

Прайс – лист 2009

Прайс–лист 2009

действует с 1 марта 2009 года



91830039/0109

Москва

офис 1: 109544, Москва
ул. Школьная, 39–41, стр. 1
офис 2: 107023, Москва
Деловой центр ЛеФОРТ
ул. Электrozаводская, 27, стр.8
Тел.: (495) 737–30–00, 564–88–00
Факс: (495) 737–75–36, 564–88–11
e-mail: grundfos.moscow@grundfos.com

Архангельск

163000, Архангельск
ул. Попова, 17, оф. 209
Тел.: +7 (931) 400–04–99
e-mail: arkhangelsk@grundfos.com

Владивосток

690003, Владивосток
ул. Верхнепортовая, 46, оф. 510
Тел.: +7 (914) 719–22–39
e-mail: vladivostok@grundfos.com

Волгоград

400131, Волгоград
ул. Донецкая 16, оф. 321
Тел./факс: (8442) 25-11-52
25-11-53
e-mail: volgograd@grundfos.com

Екатеринбург

620014, Екатеринбург
ул. Вайнера, 23, оф. 201
Тел./факс: (343) 365-91-94
365-87-53
e-mail: ekaterinburg@grundfos.com

Иркутск

664025, Иркутск
ул. Степана Разина, 27, оф. 3
Тел./факс: (3952) 21-17-42
e-mail: irkutsk@grundfos.com

Казань

420044, Казань, а/я 39 (для почты)
ул. Спартаковская, 2В, оф. 215
Тел./факс: (843) 291–75–27
Тел.: (843) 291–75–26
e-mail: kazan@grundfos.com

Кемерово

650099, Кемерово
пр–т Советский, 8а, оф. 301
Тел./факс: (3842) 36–28–90
e-mail: kemerovo@grundfos.com

Краснодар

350058, Краснодар
ул. Старокубанская, 118, корп. Б.,
оф. 408
Тел.: (861) 279-24-57
Тел./факс: (861) 279–24–93
e-mail: krasnodar@grundfos.com

Красноярск

660017, Красноярск
ул. Кирова, 19, оф. 3-22
Тел./факс: (3912) 23-29-43
e-mail: krasnoyarsk@grundfos.com

Курск

305000, Курск
ул. Ленина, д.77 Б, оф. 4096
Тел./факс: (4712) 39-32-53
e-mail: kursk@grundfos.com

Минск

220123, Минск
ул. Веры Хоружей, 22,
оф. 1105
Тел./факс: (375 17) 233-97-65
233-97-69
e-mail: minsk@grundfos.com

Нижний Новгород

603000, Нижний Новгород
пер. Холодный, 10а, оф. 1-4
Тел./факс: (831) 278-97-05
278-97-06
278-97-15
e-mail: novgorod@grundfos.com

Новосибирск

630099, Новосибирск
пр-т Димитрова, 2,
б/ц "РосЕвроПлаза", оф. 902
Тел./факс: (383) 249-22-22
249-22-23
e-mail: novosibirsk@grundfos.com

Омск

644007, Омск
ул. Октябрьская, 120
Тел./факс: (3812) 25-66-37
e-mail: omsk@grundfos.com

Пермь

614000, Пермь
ул. Орджоникидзе, 61,
оф. 312
Тел./факс: (342) 217–95–95/96
218–38–06/07
e-mail: perm@grundfos.com

Петрозаводск

185011, Петрозаводск
ул. Ровио, 3, оф. 6
Тел./факс: (8142) 53-52-14
e-mail: petrozavodsk@grundfos.com

Ростов-на-Дону

344006, Ростов-на-Дону
пр-т Соколова, 29, оф. 7
Тел.: (8632) 48-60-99
Тел./факс: (8632) 99-41-84
e-mail: rostov@grundfos.com

Самара

443099 Самара
пер. Репина, 4-6а
Тел./факс: (846) 977-00-01
(846) 977-00-02
(846) 332-94-65
e-mail: samara@grundfos.com

Санкт-Петербург

195027, Санкт-Петербург
Свердловская наб, 44, б/ц «Бенуа»,
оф. 826
Тел.: (812) 633-35-45
Факс: (812) 633-35-46
e-mail: peterburg@grundfos.com

Саратов

410005, Саратов
ул. Большая Садовая, 239, оф. 418
Тел./факс: (8452) 45-96-87
45-96-58
e-mail: saratov@grundfos.com

Тюмень

625000, Тюмень
ул. Хохрякова, 47, оф. 607
Тел./факс: (3452) 45-25-28
e-mail: tyumen@grundfos.com

Уфа

450064, Уфа, а/я 69 (для почты)
Бизнес-центр, ул. Мира, 14
оф. 801-802
Тел./факс: (3472) 79-97-71
Тел.: (3472) 79-97-70
e-mail: grundfos.ufa@grundfos.com

Хабаровск

680000, Хабаровск
ул. Фрунзе, 22, оф. 508
Тел.: (4212) 41–50–30
Тел./факс: (4212) 41-50-33
e-mail: khabarovsk@grundfos.com

Челябинск

454080, Челябинск
пр. Ленина, 83, оф. 313
Тел.: (351) 265-55-19
e-mail: chelyabinsk@grundfos.com

Ярославль

150003, Ярославль
ул. Республиканская, 3, корп. 1, оф. 403
Тел./факс: (4852) 58-58-09
e-mail: yaroslavl@grundfos.com

Содержание

Оборудование частного назначения				Группа	Раздел
Циркуляционные насосы для систем отопления и кондиционирования	С фиксированными характеристиками	UPS, UP, UPSD UPD серии 100	UPP, SOLAR	A1	1
Циркуляционные насосы для систем отопления и кондиционирования	С выбором типа регулирования	ALPHA 2, ALPHA 2L		A2	2
Циркуляционные насосы для систем горячего водоснабжения	С корпусом из латуни, бронзы или нержавеющей стали	Comfort UP (B)	UP (N), UPS (B) серии 100	A3	3
Скважинные насосы	Диаметр 3, 4 и 6 дюймов	SQE, SQ SQFlex*	SP-A	B	4
Насосы и установки для водоснабжения		MQ, JP, Hydrojet RMQ, UPA, SPO, GP	BCH	C	5
Насосы и установки для дренажа и канализации		Unilift KP, Unilift KP-S, Unilift CC, Unilift AP, APG, SEG	CONLIFT, CONLIFT L, SOLOLIFT+, LIFTAWAY MULTILIFT (M, MD, MSS, MLD)	D	6
Оборудование коммунального / промышленного назначения					
Циркуляционные насосы для систем отопления и кондиционирования	С фиксированными характеристиками	UPS, UPSD серии 200	GD	E1	7
Циркуляционные насосы для систем отопления и кондиционирования	С электронным регулированием	UPE, UPED серии 2000	MAGNA, MAGNA-D	E2	8
Насосы "ин-лайн"	Со стандартным электродвигателем	TP серии 100, 200, 300, 400	TPD	F1	9
Насосы "ин-лайн"	Со встроенным частотным преобразователем	TPE, TPED серии 2000	TPE, TPED серии 1000	F2	10
Консольные и консольно-моноблочные насосы		NB, NBE NK	NBG*, NKG*, NKE*	F3, N	11
Вертикальные многоступенчатые насосы	Со стандартным электродвигателем	CR, CRI*, CRN	CRT	F4	12
Вертикальные многоступенчатые насосы	Со встроенным частотным преобразователем	CRE, CRNE	CRIE*, CRTE*	F5	13
Горизонтальные многоступенчатые насосы		CH	CHN	F6	14
Горизонтальные многоступенчатые насосы	Из нержавеющей стали	CHI, CHIE	CHIU	F7	15
Вертикальные насосы и установки водоснабжения		HydroPack HydroDome	CHV*	F8	16
Скважинные насосы		SP, SP-N	SP-G*, SPR*, SPS*	G1	17
Скважинные насосы для агрессивных сред		SQE-NE, SP-NE	MP1	G2	18
Комплектные установки повышения давления	С насосами CR и различными типами регулирования	Hydro MPC Hydro Multi - E, Hydro Multi-S	HYDROMONO* HYDROSOLO*	H	19
Оборудование для систем пожаротушения		Hydro MX	Дизель-насосные установки*	H	19
Дренажные, грязевые, канализационные насосы	С корпусом из чугуна	DP, EF	SE1.50, SEV.65	J1	20
Дренажные и канализационные насосы	С кожухом из нержавеющей стали	SE	SEV	J2	21
Канализационные насосы, мешалки, рециркуляционные насосы		S, SV SEN*	AMD.07.18.1410 AMD*, AMG*, AFG*, SRP*	J3	22
Комплектные канализационные установки		MULTILIFT (MD1, MDV)	PUST	J4	23
Грязевые и дренажные насосы		DW	POMONA	J5	24
Полупогружные и консольно-моноблочные промышленные насосы		MTH, MTA, MTR MTB	SPK*	K	25
Высоконапорные насосные модули и бустерные установки		BM	BME* BMET*, BMEX*	L	26
Дозировочные насосы и системы, принадлежности		DME, DMS DMX, DMH	DDS*	M, ZM	27
Системы дезинфекции, измерения и контроля		Oxiperm* GS*	Conex* Polydos*	M	-
Оборудование для пищевой промышленности		Euro-HYGIA*, Contra* SIPLA*, MAXA*, MAXANA*	durietta*, F&B-HYGIA* NOVALobe*	P1-P2	-
Насосы двустороннего входа		HS*		N	28
Принадлежности к насосам				Z	29
Прайс-лист на ввод в эксплуатацию оборудования GRUNDFOS				S	30
Общие условия поставок оборудования GRUNDFOS					31

* Цена по запросу.



1

UPS серии 100, 1 x 230 В

Специальное исполнение для России (резьбовые присоединения поставляются в комплекте)

Группа продукта А 1

Тип продукта	Монтажная длина, мм	Трубное присоединение	Класс защиты	Доп. температура жидкости	Количество на паллете	№ продукта	EUR
UPS 25-40	180	G 1 1/2"	IP44	+2°C..+110°C	198	96281375	121,00
UPS 25-60	180	G 1 1/2"	IP44	+2°C..+110°C	198	96281477	146,00
UPS 25-80	180	G 1 1/2"	IP42	-25°C..+110°C	100	52588431	288,00
UPS 32-40	180	G 2"	IP44	+2°C..+110°C	198	96281389	130,00
UPS 32-60	180	G 2"	IP44	+2°C..+110°C	198	96281496	154,00
UPS 32-80	180	G 2"	IP42	-25°C..+110°C	80	52588432	355,00

UPS серии 100, 1 x 230 В

Группа продукта А 1

Тип продукта	Монтажная длина, мм	Трубное присоединение	Класс защиты	Доп. температура жидкости	Количество на паллете	№ продукта	EUR
UPS 25-20	180	G 1 1/2"	IP44	+2°C..+110°C	198	59542500	124,00
UPS 25-30	180	G 1 1/2"	IP44	+2°C..+110°C	198	59543000	135,00
UPS 25-50	180	G 1 1/2"	IP44	+2°C..+110°C	198	96281432	151,00
UPS 25-70	180	G 1 1/2"	IP44	+2°C..+95°C	100	96621354	198,00
UPS 25-25	180	G 1 1/2"	IP42	-25°C..+110°C	100	52015130	234,00
UPS 25-55	180	G 1 1/2"	IP42	-25°C..+110°C	100	52002110	285,00
UPS 25-120	180	G 1 1/2"	IP42	-25°C..+95°C	100	52588336	358,00
UPS 25-125	180	G 1 1/2"	IP42	-25°C..+60°C	100	52588344	358,00
UPS 32-20	180	G 2"	IP44	+2°C..+110°C	98	59582500	141,00
UPS 32-30	180	G 2"	IP44	+2°C..+110°C	198	59583000	151,00
UPS 32-50	180	G 2"	IP44	+2°C..+110°C	198	96281435	168,00
UPS 32-70	180	G 2"	IP44	+2°C..+95°C	100	96621355	222,00
UPS 32-25	180	G 2"	IP42	-25°C..+110°C	80	52014061	311,00
UPS 32-55	180	G 2"	IP42	-25°C..+110°C	80	52001011	361,00
UPS 32-80 F	220	DN 32 PN06/10	IP42	-25°C..+110°C	64	52052042	462,00
UPS 40-50 F	250	DN 40 PN06/10	IP42	-25°C..+110°C	64	52031310	436,00
UPS 40-80 F	250	DN 40 PN06/10	IP42	-25°C..+110°C	64	52022110	485,00

Исполнение с воздухоотделителем (Внимание! Воздухоотводчик не входит в комплект поставки!)

Группа продукта А 1

Тип продукта	Монтажная длина, мм	Трубное присоединение	Класс защиты	Доп. температура жидкости	Количество на паллете	№ продукта	EUR
UPS 25-30 A	180	G 1 1/2"	IP44	+2°C..+110°C	198	59563000	151,00
UPS 25-40 A	180	G 1 1/2"	IP44	+2°C..+110°C	198	96281387	154,00
UPS 25-60 A	180	G 1 1/2"	IP44	+2°C..+110°C	198	96281491	192,00

Исполнение с уменьшенной монтажной длиной (130 мм)

Группа продукта А 1

Тип продукта	Монтажная длина, мм	Трубное присоединение	Класс защиты	Доп. температура жидкости	Количество на паллете	№ продукта	EUR
UPS 20-40 130	130	G 1 1/4"	IP44	+2°C..+110°C	198	96281371	168,00
UPS 20-60 130	130	G 1 1/4"	IP44	+2°C..+110°C	198	96281472	192,00
UPS 25-40 130	130	G 1 1/2"	IP44	+2°C..+110°C	198	96281376	165,00
UPS 25-50 130	130	G 1 1/2"	IP44	+2°C..+110°C	198	96281424	177,00
UPS 25-60 130	130	G 1 1/2"	IP44	+2°C..+110°C	198	96281476	192,00

Исполнение для перекачивания жидкости с отрицательной температурой (до -25°C)

Группа продукта А 1

Тип продукта	Монтажная длина, мм	Трубное присоединение	Класс защиты	Доп. температура жидкости	Количество на паллете	№ продукта	EUR
UPS 25-40 K	180	G 1 1/2"	IP42	-25°C..+95°C	198	59544505	152,00
UPS 25-50 K	180	G 1 1/2"	IP42	-25°C..+95°C	198	59545502	165,00
UPS 25-60 K	180	G 1 1/2"	IP42	-25°C..+95°C	198	59546508	181,00

Цены указаны на условиях "склад-Москва" с учетом НДС.
Рекомендованные розничные цены.

1



Двоянные насосы UPSD серии 100, 1 x 230 В

Группа продукта А 1

Тип продукта	Монтажная длина, мм	Трубное присоединение	Класс защиты	Доп. температура жидкости	№ продукта	EUR
UPSD 32-50	180	G 2"	IP42	-25°C..+110°C	52021521	552,00
UPSD 32-50 F	220	DN 32 PN06/10	IP42	-25°C..+110°C	52123011	586,00
UPSD 32-80	180	G 2"	IP42	-25°C..+110°C	52052052	737,00
UPSD 32-80 F	220	DN 32 PN06/10	IP42	-25°C..+110°C	52122111	771,00
UPSD 40-50 F	250	DN 40 PN06/10	IP42	-25°C..+110°C	52041610	828,00
UPSD 40-80 F	250	DN 40 PN06/10	IP42	-25°C..+110°C	52022210	921,00



Распределительный узел UPP, 1 x 230 В

Предназначен для распределения первичного теплоносителя между контурами отопления и подогрева бойлера без использования трехходового клапана с сервоприводом. В комплект поставки входит узел с двумя насосами в едином корпусе и блок автоматического управления.

Группа продукта А

Тип продукта	Трубное присоединение	Класс защиты	Доп. температура жидкости	№ продукта	EUR
UPP15-50	G 1 1/2"	IP44	+2°C..+110°C	59525647	267,00



UP / UPS серии 100, 3 x 400 В

Группа продукта А 1

Тип продукта	Монтажная длина, мм	Трубное присоединение	Класс защиты	Доп. температура жидкости	Количество на паллете	№ продукта	EUR
UPS 25-40 3x400 В	180	G 1 1/2"	IP42	+2°C..+110°C	198	59544800	202,00
UPS 25-50 3x400 В	180	G 1 1/2"	IP42	+2°C..+110°C	198	59545800	254,00
UPS 25-60 3x400 В	180	G 1 1/2"	IP42	+2°C..+110°C	198	59546800	257,00
UP 25-25 3x400 В	180	G 1 1/2"	IP42	-25°C..+110°C	100	52014170	234,00
UP 25-80 3x400 В *	180	G 1 1/2"	IP42	-25°C..+110°C	100	52004390	335,00
UP 32-25 3x400 В	180	G 2"	IP42	-25°C..+110°C	80	52012071	310,00
UP 32-55 3x400 В *	180	G 2"	IP42	-25°C..+110°C	80	52001091	361,00
UP 32-80 3x400 В *	180	G 2"	IP42	-25°C..+110°C	80	52052090	412,00
UP 40-50 F 3x400 В *	250	DN 40 PN06/10	IP42	-25°C..+110°C	64	52031390	436,00

Двоянные насосы UPD серии 100, 3 x 400 В

Группа продукта А 1

Тип продукта	Монтажная длина, мм	Трубное присоединение	Класс защиты	Доп. температура жидкости	№ продукта	EUR
UPD 32-80 F 3x400 В *	220	DN 32 PN06/10	IP42	-25°C..+110°C	52122191	746,00
UPD 40-50 F 3x400 В *	250	DN 40 PN06/10	IP42	-25°C..+110°C	52031690	802,00

* - необходима внешняя защита электродвигателя (см. "Принадлежности")



GRUNDFOS SOLAR, 1 x 230 В

Предназначены для циркуляции теплоносителя в контурах солнечных подогревателей.

Внутренняя поверхность чугунного корпуса имеет коррозионностойкое покрытие, нанесенное методом катафореза.

Группа продукта А 1

Тип продукта	Монтажная длина, мм	Трубное присоединение	Класс защиты	Доп. температура жидкости	№ продукта	EUR
SOLAR 15-80	130	G 1"	IP42	-10°C..+110°C	59508500	203,00
SOLAR 25-40	180	G 1 1/2"	IP42	-10°C..+110°C	59544183	150,00
SOLAR 25-60	180	G 1 1/2"	IP42	-10°C..+110°C	59546639	186,00
SOLAR 25-120	180	G 1 1/2"	IP42	-10°C..+95°C	52588352	384,00

Цены указаны на условиях "склад-Москва" с учетом НДС.
Рекомендованные розничные цены.

Новинка!

ALPHA 2, 1 x 230 В

Новое поколение бытовых циркуляционных насосов энергоэффективности класса "А".

В конструкции применён электродвигатель с постоянными магнитами и частотным преобразователем.

Цифровой индикатор энергопотребления показывает текущую потребляемую мощность.

Впервые для бытовых циркуляционных насосов применена функция **AUTOADAPT (АВТОАДАПТ)** для автоматического выбора оптимальной гидравлической характеристики насоса в зависимости от потребности системы отопления.

Переключение режимов работы насоса осуществляется одной кнопкой.

Температура перекачиваемой жидкости $t = +2^{\circ}\text{C} \dots 110^{\circ}\text{C}$.

Насос ALPHA2 - 3 года гарантии!

Группа продукта А 2



2

Тип продукта	Монтажная длина, мм	Стандартное трубное присоединение	Класс защиты	Количество на паллете	№ продукта	EUR
ALPHA2 25-40	180	G 1 1/2"	IP42	252	95047500	212,00
ALPHA2 25-60	180	G 1 1/2"	IP42	252	95047504	255,00
ALPHA2 32-40	180	G 2"	IP42	252	95047512	228,00
ALPHA2 32-60	180	G 2"	IP42	252	95047513	270,00

Исполнение с воздухоотделителем

(Внимание! Воздухоотводчик не входит в комплект поставки!)

Группа продукта А 2

Тип продукта	Монтажная длина, мм	Стандартное трубное присоединение	Класс защиты	Количество на паллете	№ продукта	EUR
ALPHA2 25-40 А	180	G 1 1/2"	IP42	120	95047501	246,00
ALPHA2 25-60 А	180	G 1 1/2"	IP42	120	95047505	302,00

Исполнение с корпусом из нержавеющей стали

Группа продукта А 2

Тип продукта	Монтажная длина, мм	Стандартное трубное присоединение	Класс защиты	Количество на паллете	№ продукта	EUR
ALPHA2 25-40 N	180	G 1 1/2"	IP42	252	95047502	380,00
ALPHA2 25-60 N	180	G 1 1/2"	IP42	252	95047506	448,00

ALPHA 2 L, 1 x 230 В

Бытовые циркуляционные насосы энергоэффективности класса "А".

В конструкции применён электродвигатель с постоянными магнитами и частотным преобразователем.

Переключение режимов работы насоса осуществляется одной кнопкой.

Температура перекачиваемой жидкости $t = +2^{\circ}\text{C} \dots 110^{\circ}\text{C}$.

Насосы ALPHA2 L - 3 года гарантии!

Группа продукта А 2



Тип продукта	Монтажная длина, мм	Стандартное трубное присоединение	Класс защиты	Количество на паллете	№ продукта	EUR
ALPHA2 L 25-40	180	G 1 1/2"	IP42	252	95047562	169,00
ALPHA2 L 25-60	180	G 1 1/2"	IP42	252	95047564	204,00
ALPHA2 L 32-40	180	G 2"	IP42	252	95047565	182,00
ALPHA2 L 32-60	180	G 2"	IP42	252	95047566	216,00

Исполнение с уменьшенной монтажной длиной (130 мм)

Группа продукта А 2

Тип продукта	Монтажная длина, мм	Стандартное трубное присоединение	Класс защиты	Количество на паллете	№ продукта	EUR
ALPHA2 L 25-40 130	130	G 1 1/2"	IP42	252	95047561	169,00
ALPHA2 L 25-60 130	130	G 1 1/2"	IP42	252	95047563	204,00

Цены указаны на условиях "склад-Москва" с учетом НДС.
Рекомендованные розничные цены.



3

COMFORT, 1 x 230 В

Группа продукта А 3

Тип продукта	Монтажная длина, мм	Трубное присоединение	Исполнение	Материал корпуса	Количество на паллете	№ продукта	EUR
UP 15-14 В	80	Rp 1/2"		Латунь	360	96433883	135,00
UP 15-14 ВU	80	Rp 1/2"	с таймером	Латунь	270	96433884	183,00
UP 15-14 ВТ	80	Rp 1/2"	с термостатом	Латунь	270	96433885	183,00
UP 15-14 ВUТ	80	Rp 1/2"	с таймером и термостатом	Латунь	270	96433886	230,00

Исполнение со встроенным обратным клапаном и отсечным вентилем

Группа продукта А 3

Тип продукта	Монтажная длина, мм	Трубное присоединение	Исполнение	Материал корпуса	Количество на паллете	№ продукта	EUR
UP 20-14 ВХ	110	G 1 1/4"		Латунь	360	96433887	168,00
UP 20-14 ВХU	110	G 1 1/4"	с таймером	Латунь	270	96433888	214,00
UP 20-14 ВХТ	110	G 1 1/4"	с термостатом	Латунь	270	96433889	214,00
UP 20-14 ВХUТ	110	G 1 1/4"	с таймером и термостатом	Латунь	270	96433890	261,00



UP / UPS серии 100, 1 x 230 В

Группа продукта А 3

Тип продукта	Монтажная длина, мм	Трубное присоединение	Материал корпуса	Количество на паллете	№ продукта	EUR
UP 20 - 07 N	150	G 1 1/4"	Нерж. сталь	198	59640506	208,00
UP 20 - 15 N	150	G 1 1/4"	Нерж. сталь	198	59641500	215,00
UP 20 - 30 N	150	G 1 1/4"	Нерж. сталь	198	59643500	270,00
UP 20 - 30 NK **	150	G 1 1/4"	Нерж. сталь	198	59643501	318,00
UP 20 - 45 N	150	G 1 1/4"	Нерж. сталь	100	52042010	314,00
UPS 25 - 40 В	180	G 1 1/2"	Бронза	198	96281392	288,00
UPS 25 - 60 В	180	G 1 1/2"	Бронза	198	96281498	357,00
UPS 25 - 60 ВK **	180	G 1 1/2"	Бронза	198	59736501	400,00
UPS 25 - 80 В	180	G 1 1/2"	Бронза	80	52588325	467,00
UPS 32 - 80 В	180	G 2"	Бронза	80	52062210	578,00
UPS 40 - 50 FB	250	DN 40 PN06/10	Бронза	64	52031410	777,00

** - исполнение для перекачивания жидкости с отрицательной температурой (до -25°C)

UP серии 100, 3 x 400 В

Группа продукта А 3

Тип продукта	Монтажная длина, мм	Трубное присоединение	Материал корпуса	Количество на паллете	№ продукта	EUR
UP 20 - 15 N 3 x 400 В	150	G 1 1/4"	Нерж. сталь	198	59641800	322,00
UP 20 - 30 N 3 x 400 В	150	G 1 1/4"	Нерж. сталь	198	59643800	341,00
UP 20 - 45 N 3 x 400 В *	150	G 1 1/4"	Нерж. сталь	100	52042090	330,00
UP 32 - 80 В 3 x 400 В *	180	G 2"	Бронза	80	52062290	578,00
UP 40 - 50 FB 3 x 400 В *	250	DN 40	Бронза	64	52031490	825,00

* - необходима внешняя защита электродвигателя (см. раздел "Принадлежности")

Цены указаны на условиях "склад-Москва" с учетом НДС.
Рекомендованные розничные цены.

Скважинные насосы SQ / SQE (диаметр 3")



SQ 1 Присоединительный размер Rp 1/4"

Тип продукта	Тип двигателя	Мощность двигателя P ₂ , кВт	1 x 200 - 240 В		EUR
			№ продукта		
SQ 1 - 35	MS 3	0,7	96510178	706,00	
SQ 1 - 50	MS 3	0,7	96510179	762,00	
SQ 1 - 65	MS 3	0,7	96510190	794,00	
SQ 1 - 80	MS 3	1,15	96510191	961,00	
SQ 1 - 95	MS 3	1,15	96510192	997,00	
SQ 1 - 110	MS 3	1,15	96510193	1068,00	
SQ 1 - 125	MS 3	1,68	96510194	1298,00	
SQ 1 - 140	MS 3	1,68	96510195	1341,00	
SQ 1 - 155	MS 3	1,85	96510196	1382,00	

SQ 2 Присоединительный размер Rp 1/4"

Тип продукта	Тип двигателя	Мощность двигателя P ₂ , кВт	1 x 200 - 240 В		EUR
			№ продукта		
SQ 2 - 35	MS 3	0,7	96510198	749,00	
SQ 2 - 55	MS 3	0,7	96510199	774,00	
SQ 2 - 70	MS 3	1,15	96510200	825,00	
SQ 2 - 85	MS 3	1,15	96510201	981,00	
SQ 2 - 100	MS 3	1,68	96510202	1218,00	
SQ 2 - 115	MS 3	1,85	96510203	1260,00	

SQ 3 Присоединительный размер Rp 1/4"

Тип продукта	Тип двигателя	Мощность двигателя P ₂ , кВт	1 x 200 - 240 В		EUR
			№ продукта		
SQ 3 - 30	MS 3	0,7	96510204	702,00	
SQ 3 - 40	MS 3	0,7	96510205	753,00	
SQ 3 - 55	MS 3	1,15	96510206	825,00	
SQ 3 - 65	MS 3	1,15	96510207	975,00	
SQ 3 - 80	MS 3	1,68	96510208	1147,00	
SQ 3 - 95	MS 3	1,68	96510209	1253,00	
SQ 3 - 105	MS 3	1,85	96510210	1297,00	

SQ 5 Присоединительный размер Rp 1/2"

Тип продукта	Тип двигателя	Мощность двигателя P ₂ , кВт	1 x 200 - 240 В		EUR
			№ продукта		
SQ 5 - 15	MS 3	0,7	96510211	708,00	
SQ 5 - 25	MS 3	0,7	96510212	737,00	
SQ 5 - 35	MS 3	1,15	96510213	877,00	
SQ 5 - 50	MS 3	1,68	96510214	981,00	
SQ 5 - 60	MS 3	1,68	96510215	1260,00	
SQ 5 - 70	MS 3	1,85	96510217	1297,00	

SQ 7 Присоединительный размер Rp 1/2"

Тип продукта	Тип двигателя	Мощность двигателя P ₂ , кВт	1 x 200 - 240 В		EUR
			№ продукта		
SQ 7 - 15	MS 3	0,7	96510218	952,00	
SQ 7 - 30	MS 3	1,15	96510219	1035,00	
SQ 7 - 40	MS 3	1,68	96510220	1319,00	

SQE 1

Группа продукта В 1

Тип продукта	Тип двигателя	Мощность двигателя P ₂ , кВт	1 x 200 - 240 В		EUR
			№ продукта		
SQE 1 - 35	MSE 3	0,7	96510071	824,00	
SQE 1 - 50	MSE 3	0,7	96510141	873,00	
SQE 1 - 65	MSE 3	0,7	96510142	922,00	
SQE 1 - 80	MSE 3	1,15	96510143	1071,00	
SQE 1 - 95	MSE 3	1,15	96510144	1117,00	
SQE 1 - 110	MSE 3	1,15	96510145	1178,00	
SQE 1 - 125	MSE 3	1,68	96510146	1470,00	
SQE 1 - 140	MSE 3	1,68	96510147	1519,00	
SQE 1 - 155	MSE 3	1,85	96510148	1566,00	

SQE 2

Тип продукта	Тип двигателя	Мощность двигателя P ₂ , кВт	1 x 200 - 240 В		EUR
			№ продукта		
SQE 2 - 35	MSE 3	0,7	96510150	841,00	
SQE 2 - 55	MSE 3	0,7	96510151	873,00	
SQE 2 - 70	MSE 3	1,15	96510152	947,00	
SQE 2 - 85	MSE 3	1,15	96510153	1105,00	
SQE 2 - 100	MSE 3	1,68	96510154	1372,00	
SQE 2 - 115	MSE 3	1,85	96510155	1419,00	

SQE 3

Тип продукта	Тип двигателя	Мощность двигателя P ₂ , кВт	1 x 200 - 240 В		EUR
			№ продукта		
SQE 3 - 30	MSE 3	0,7	96510156	807,00	
SQE 3 - 40	MSE 3	0,7	96510157	855,00	
SQE 3 - 55	MSE 3	1,15	96510158	947,00	
SQE 3 - 65	MSE 3	1,15	96510159	1097,00	
SQE 3 - 80	MSE 3	1,68	96510160	1346,00	
SQE 3 - 95	MSE 3	1,68	96510161	1419,00	
SQE 3 - 105	MSE 3	1,85	96510162	1466,00	

SQE 5

Тип продукта	Тип двигателя	Мощность двигателя P ₂ , кВт	1 x 200 - 240 В		EUR
			№ продукта		
SQE 5 - 15	MSE 3	0,7	96510163	798,00	
SQE 5 - 25	MSE 3	0,7	96510164	831,00	
SQE 5 - 35	MSE 3	1,15	96510165	988,00	
SQE 5 - 50	MSE 3	1,68	96510166	1105,00	
SQE 5 - 60	MSE 3	1,68	96510167	1419,00	
SQE 5 - 70	MSE 3	1,85	96510168	1466,00	

SQE 7

Тип продукта	Тип двигателя	Мощность двигателя P ₂ , кВт	1 x 200 - 240 В		EUR
			№ продукта		
SQE 7 - 15	MSE 3	0,7	96510169	1092,00	
SQE 7 - 30	MSE 3	1,15	96510170	1188,00	
SQE 7 - 40	MSE 3	1,68	96510171	1519,00	

Цены указаны на условиях "склад-Москва" с учетом НДС.
Рекомендованные розничные цены.



4

Комплект для поддержания постоянного давления с насосом SQE

Группа продукта В 1

Тип продукта		№ продукта	EUR
SQE 2 - 55 с кабелем 40 м	состоит из: - погружного насоса с плоским кабелем в водонепроницаемой оболочке 3 x 1,5 мм ² - блока управления CU 301.	96524505	1804,00
SQE 2-85 с кабелем 60 м		96524506	2040,00
SQE 3 - 65 с кабелем 40 м	- напорного диафрагменного гидробака емкостью 8 л /7 бар - датчика давления на 0-6 бар	96524501	2006,00
SQE 5-70 с кабелем 40 м	- манометра на 0 - 10 бар - запорного крана 3/4" со сливом - 20 хомутов для крепления кабеля к водоподъемной трубе	96524503	2170,00

Комплект для поддержания постоянного давления без насоса SQE

Группа продукта Z

Тип продукта		№ продукта	EUR
для всех моделей SQE	состоит из: - блока управления CU 301 - напорного диафрагменного гидробака емкостью 8 л /7 бар - датчика давления на 0-6 бар - запорного крана 3/4" - манометра на 0 - 10 бар - хомутов	96524504	636,00

Базовый комплект SQ

Группа продукта В 1

Тип продукта		№ продукта	EUR
SQ 3 - 40 с кабелем 30 м	состоит из: - погружного насоса с плоским кабелем в водонепроницаемой оболочке 3 x 1,5 мм ² - 10 хомутов для крепления кабеля к водоподъемной трубе	96160906	920,00

Пакет SQ для водоснабжения

Группа продукта В 1

Тип продукта		№ продукта	EUR
SQ 3 - 40 с кабелем 30 м	состоит из: - погружного насоса с плоским кабелем в водонепроницаемой оболочке 3 x 1,5 мм ² - реле давления Presscontrol PC 15 с кабелем длиной 1,5 м - напорного диафрагменного гидробака емкостью 18 л - запорного крана 3/4" со сливом - штуцера 1/4" для манометра - манометра на 0 - 10 бар - тройника 1"-3/4"-1" - штуцера и кронштейна для настенного крепления напорного диафрагменного гидробака - 10 хомутов для крепления кабеля	96160908	1187,00

Пакет для водоснабжения без насоса

Группа продукта Z

Тип продукта		№ продукта	EUR
для SQ 1 / 2 / 3	состоит из: - реле давления Presscontrol PC 15 с кабелем длиной 1,5 м - напорного диафрагменного гидробака емкостью 18 л - запорного крана 3/4" со сливом - штуцера 1/4" для манометра - манометра на 0 - 10 бар - тройника 1"-3/4"-1" - штуцера и кронштейна для настенного крепления напорного диафрагменного гидробака - 10 хомутов для крепления кабеля Может применяться с насосами следующих моделей: SQ 1-65, SQ 1-80 SQ 2-35, SQ 2-55, SQ 2-70, SQ 2-85 SQ 3-40, SQ 3-55, SQ 3-65, SQ 3-80	96040636	298,00

Цены указаны на условиях "склад-Москва" с учетом НДС.
Рекомендованные розничные цены.

Скважинные насосы с однофазными электродвигателями (диаметр 4")

Многоступенчатый скважинный насос для перекачивания необработанной воды, понижения уровня грунтовых вод и повышения давления чистой, невязкой, неагрессивной жидкости, без абразивных и длинноволокнистых включений. Насос полностью выполнен из нержавеющей стали DIN № 1.4301. Для установки насоса в горизонтальном положении требуется применять охлаждающий кожух (см. раздел "Принадлежности"). Насос оснащен встроенным обратным клапаном.



4

SP 1A Хромоникелевая сталь 1.4301

Присоединительный размер Rp 1 1/4"

Группа продукта В 2

Тип продукта	Тип двигателя	Tempcon	Мощность двигателя P ₂ , кВт	1 x 220 В № продукта		Шкаф SA-SPM № продукта	EUR
SP 1A-9	MS 402 B	-	0,37	08002B09	+	82219512	796,00*
SP 1A-14	MS 402 B	-	0,37	08002B14	+	82219512	872,00*
SP 1A-18	MS 402 B	-	0,55	08002B18	+	82219513	936,00*
SP 1A-21	MS 402 B	-	0,55	08002B21	+	82219513	969,00*
SP 1A-28	MS 402 B	-	0,75	08002B28	+	82219514	1070,00*
SP 1A-36	MS 402 B	-	1,1	08102B36	+	82219315	2014,00*
SP 1A-42	MS 402 B	-	1,1	08102B42	+	82219315	2204,00*
SP 1A-50	MS 402 B	-	1,5	08102B50	+	82219306	2560,00*
SP 1A-57	MS 402 B	-	1,5	08102B57	+	82219306	2750,00*

*) Цены на насосы указаны с учетом стоимости распределительного шкафа SA-SPM

SP 2A Хромоникелевая сталь 1.4301

Присоединительный размер Rp 1 1/4"

Группа продукта В 2

Тип продукта	Тип двигателя	Tempcon	Мощность двигателя P ₂ , кВт	1 x 220 В № продукта		Шкаф SA-SPM № продукта	EUR
SP 2A - 6	MS 402 B	-	0,37	09002B06	+	82219512	778,00*
SP 2A - 9	MS 402 B	-	0,37	09002B09	+	82219512	812,00*
SP 2A - 13	MS 402 B	-	0,55	09002B13	+	82219513	896,00*
SP 2A - 18	MS 402 B	-	0,75	09002B18	+	82219514	972,00*
SP 2A - 23	MS 402 B	-	1,1	09002B23	+	82219315	1205,00*
SP 2A - 28	MS 402 B	-	1,5	09002B28	+	82219306	1399,00*
SP 2A - 33	MS 402 B	-	1,5	09002B33	+	82219306	1453,00*
SP 2A - 40	MS 4000	-	2,2	09102B40	+	82219307	2822,00*
SP 2A - 48	MS 4000	-	2,2	09102B48	+	82219307	3043,00*

*) Цены на насосы указаны с учетом стоимости распределительного шкафа SA-SPM

SP 3A Хромоникелевая сталь 1.4301

Присоединительный размер Rp 1 1/4"

Группа продукта В 2

Тип продукта	Тип двигателя	Tempcon	Мощность двигателя P ₂ , кВт	1 x 220 В № продукта		Шкаф SA-SPM № продукта	EUR
SP 3A - 6	MS 402 B	-	0,37	10002B06	+	82219512	826,00*
SP 3A - 9	MS 402 B	-	0,55	10002B09	+	82219513	903,00*
SP 3A - 12	MS 402 B	-	0,75	10002B12	+	82219514	938,00*
SP 3A - 15	MS 402 B	-	1,1	10002B15	+	82219315	1177,00*
SP 3A - 18	MS 402 B	-	1,1	10002B18	+	82219315	1194,00*
SP 3A - 22	MS 402 B	-	1,5	10002B22	+	82219306	1346,00*
SP 3A - 25	MS 402 B	-	1,5	10002B25	+	82219306	1400,00*
SP 3A - 29	MS 4000	-	2,2	10002B29	+	82219307	1926,00*
SP 3A - 33	MS 4000	-	2,2	10002B33	+	82219307	2067,00*

*) Цены на насосы указаны с учетом стоимости распределительного шкафа SA-SPM

Цены указаны на условиях "склад-Москва" с учетом НДС.
Рекомендованные розничные цены.

SP 5A Хромоникелевая сталь 1.4301

Присоединительный размер Rp 1 1/2"

Группа продукта В 2

Тип продукта	Тип двигателя	Темрсоп	Мощность двигателя P ₂ , кВт	1 x 220 В № продукта		Шкаф SA-SPM № продукта	EUR
SP 5A - 4	MS 402 B	-	0,37	05002B04	+	82219512	768,00*
SP 5A - 6	MS 402 B	-	0,55	05002B06	+	82219513	822,00*
SP 5A - 8	MS 402 B	-	0,75	05002B08	+	82219514	894,00*
SP 5A - 12	MS 402 B	-	1,1	05002B12	+	82219315	1076,00*
SP 5A - 17	MS 402 B	-	1,5	05002B17	+	82219306	1306,00*
SP 5A - 21	MS 4000	-	2,2	05002B21	+	82219307	1852,00*
SP 5A - 25	MS 4000	-	2,2	05002B25	+	82219307	1896,00*

*) Цены на насосы указаны с учетом стоимости распределительного шкафа SA-SPM

SP 8A Хромоникелевая сталь 1.4301

Присоединительный размер Rp 2"

Группа продукта В 2

Тип продукта	Тип двигателя	Темрсоп	Мощность двигателя P ₂ , кВт	1 x 220 В № продукта		Шкаф SA-SPM № продукта	EUR
SP 8A - 5	MS 402 B	-	0,75	11702B05	+	82219514	895,00*
SP 8A - 7	MS 402 B	-	1,1	11702B07	+	82219315	1158,00*
SP 8A - 10	MS 402 B	-	1,5	11702B10	+	82219306	1422,00*
SP 8A - 12	MS 4000	-	2,2	11702B12	+	82219307	1990,00*
SP 8A - 15	MS 4000	-	2,2	11702B15	+	82219307	2147,00*

*) Цены на насосы указаны с учетом стоимости распределительного шкафа SA-SPM

SP 14A Хромоникелевая сталь 1.4301

Присоединительный размер Rp 2"

Группа продукта В 2

Тип продукта	Тип двигателя	Темрсоп	Мощность двигателя P ₂ , кВт	1 x 220 В № продукта		Шкаф SA-SPM № продукта	EUR
SP 14A - 5	MS 402 B	-	1,5	07102B05	+	82219306	1441,00*
SP 14A - 7	MS 4000	-	2,2	07102B07	+	82219307	2034,00*

*) Цены на насосы указаны с учетом стоимости распределительного шкафа SA-SPM

Распределительный шкаф SA - SPM

Необходим при эксплуатации скважинных насосов с однофазным питанием.

Оборудован пусковым конденсатором.

Группа продукта В 2

Тип продукта	Мощность двигателя P ₂ , кВт	№ продукта	EUR
SA - SPM 2	0,37	82219512	128,00
SA - SPM 2	0,55	82219513	128,00
SA - SPM 2	0,75	82219514	128,00
SA - SPM 3	1,1	82219315	257,00
SA - SPM 3	1,5	82219306	310,00
SA - SPM 3	2,2	82219307	338,00

Цены указаны на условиях "склад-Москва" с учетом НДС.
Рекомендованные розничные цены.

Скважинные насосы с трехфазными электродвигателями (диаметр 4" - 6")

Многоступенчатый скважинный насос для перекачивания необработанной воды, понижения уровня грунтовых вод и повышения давления чистой, невязкой, неагрессивной жидкости, без абразивных и длинноволоконистых включений. Насос полностью выполнен из нержавеющей стали DIN № 1.4301 (исполнение "N" - DIN № 1.4401). Для установки насоса в горизонтальном положении требуется применять охлаждающий кожух (см. раздел "Принадлежности"). Насос оснащен встроенным обратным клапаном.



4

SP 1A Хромоникелевая сталь 1.4301

Присоединительный размер Rp 1 1/4"

Группа продукта В 2

Тип продукта	Тип двигателя	Темрсон	Мощность двигателя P ₂ , кВт	3 x 400 В № продукта	EUR
SP 1A-9	MS 402 B	-	0,37	08001K09	628,00
SP 1A-14	MS 402 B	-	0,37	08001K14	699,00
SP 1A-18	MS 402 B	-	0,55	08001K18	760,00
SP 1A-21	MS 402 B	-	0,55	08001K21	785,00
SP 1A-28	MS 402 B	-	0,75	08001K28	898,00
SP 1A-36	MS 402 B	-	1,1	08101K36	1651,00
SP 1A-42	MS 402 B	-	1,1	08101K42	1808,00
SP 1A-50	MS 402 B	-	1,5	08101K50	2097,00
SP 1A-57	MS 402 B	-	1,5	08101K57	2279,00

SP 2A Хромоникелевая сталь 1.4301

Присоединительный размер Rp 1 1/4"

Группа продукта В 2

Тип продукта	Тип двигателя	Темрсон	Мощность двигателя P ₂ , кВт	3 x 400 В № продукта	EUR
SP 2A - 6	MS 402 B	-	0,37	09001K06	610,00
SP 2A - 9	MS 402 B	-	0,37	09001K09	643,00
SP 2A - 13	MS 402 B	-	0,55	09001K13	708,00
SP 2A - 18	MS 402 B	-	0,75	09001K18	779,00
SP 2A - 23	MS 402 B	-	1,1	09001K23	881,00
SP 2A - 28	MS 402 B	-	1,5	09001K28	988,00
SP 2A - 33	MS 402 B	-	1,5	09001K33	1042,00
SP 2A - 40	MS 402 B	-	2,2	09101K40	1934,00
SP 2A - 48	MS 402 B	-	2,2	09101K48	2169,00
SP 2A - 55	MS 4000	○	3,0	09101K55	2621,00
SP 2A - 65	MS 4000	○	3,0	09101K65	2960,00
SP 2A - 75	MS 4000	○	4,0	09301K75	5874,00
SP 2A - 90	MS 4000	○	4,0	09301K90	6662,00

SP 3A Хромоникелевая сталь 1.4301

Присоединительный размер Rp 1 1/4"

Группа продукта В 2

Тип продукта	Тип двигателя	Темрсон	Мощность двигателя P ₂ , кВт	3 x 400 В № продукта	EUR
SP 3A - 6	MS 402 B	-	0,37	10001K06	624,00
SP 3A - 9	MS 402 B	-	0,55	10001K09	659,00
SP 3A - 12	MS 402 B	-	0,75	10001K12	730,00
SP 3A - 15	MS 402 B	-	1,1	10001K15	810,00
SP 3A - 18	MS 402 B	-	1,1	10001K18	842,00
SP 3A - 22	MS 402 B	-	1,5	10001K22	982,00
SP 3A - 25	MS 402 B	-	1,5	10001K25	1017,00
SP 3A - 29	MS 402 B	-	2,2	10001K29	1150,00
SP 3A - 33	MS 402 B	-	2,2	10001K33	1240,00
SP 3A - 39	MS 4000	○	3,0	10101K39	2199,00
SP 3A - 45	MS 4000	○	3,0	10101K45	2356,00
SP 3A - 52	MS 4000	○	4,0	10101K52	2642,00
SP 3A - 60	MS 4000	○	4,0	10101K60	2928,00

В комплект поставки входит смонтированный плоский кабель двигателя со штекером под разъемную кабельную муфту.

Темрсон = термодатчик для контроля температуры электродвигателя с помощью блока MP204

○ = Темрсон поставляется по желанию заказчика.

Цены указаны на условиях "склад-Москва" с учетом НДС.

Рекомендованные розничные цены.

SP 5A Хромоникелевая сталь 1.4301

Присоединительный размер Rp 1 1/2"

Группа продукта В 2

Тип продукта	Тип двигателя	Темрспон	Мощность двигателя P ₂ , кВт	3 x 400 В № продукта	EUR
SP 5A - 4	MS 402 B	-	0,37	05001K04	617,00
SP 5A - 6	MS 402 B	-	0,55	05001K06	643,00
SP 5A - 8	MS 402 B	-	0,75	05001K08	701,00
SP 5A - 12	MS 402 B	-	1,1	05001K12	809,00
SP 5A - 17	MS 402 B	-	1,5	05001K17	933,00
SP 5A - 21	MS 402 B	-	2,2	05001K21	1079,00
SP 5A - 25	MS 402 B	-	2,2	05001K25	1120,00
SP 5A - 33	MS 4000	○	3,0	05001K33	1763,00
SP 5A - 38	MS 4000	○	4,0	05101K38	2605,00
SP 5A - 44	MS 4000	○	4,0	05101K44	2815,00
SP 5A - 52	MS 4000	●	5,5	05171K52	3519,00
SP 5A - 60	MS 4000	●	5,5	05171K60	3798,00
SP 5A - 75	MS 6T30	●	7,5	05301975	7294,00
SP 5A - 85	MS 6T30	●	7,5	05301985	7916,00

SP 8A Хромоникелевая сталь 1.4301

Присоединительный размер Rp 2"

Группа продукта В 2

Тип продукта	Тип двигателя	Темрспон	Мощность двигателя P ₂ , кВт	3 x 400 В № продукта	EUR
SP 8A - 5	MS 402 B	-	0,75	11701K05	738,00
SP 8A - 7	MS 402 B	-	1,1	11701K07	875,00
SP 8A - 10	MS 402 B	-	1,5	11701K10	1059,00
SP 8A - 12	MS 402 B	-	2,2	11701K12	1239,00
SP 8A - 15	MS 402 B	-	2,2	11701K15	1370,00
SP 8A - 18	MS 4000	○	3,0	11701K18	1793,00
SP 8A - 21	MS 4000	○	4,0	11701K21	2024,00
SP 8A - 25	MS 4000	○	4,0	11701K25	2200,00
SP 8A - 30	MS 4000	●	5,5	11171K30	2841,00
SP 8A - 37	MS 4000	●	5,5	11171K37	3153,00
SP 8A - 44	MS 4000	●	7,5	11171K44	3951,00
SP 8A - 44	MS 6T30	●	7,5	11701944	4018,00
SP 8A - 50	MS 4000	●	7,5	11171K50	4440,00
SP 8A - 50	MS 6T30	●	7,5	11701950	4306,00
SP 8A - 58	MS 6T30	●	9,2	11721958	6749,00
SP 8A - 66	MS 6T30	●	11,0	11721966	7308,00
SP 8A - 73	MS 6T30	●	11,0	11721973	7756,00
SP 8A - 82	MS 6T30	●	13,0	11721982	8419,00
SP 8A - 91	MS 6T30	●	15,0	11721991	9132,00
SP 8A - 100	MS 6T30	●	15,0	11721992	9698,00
SP 8A - 110	MS 6T30	●	18,5	11721993	10390,00

SP 14A Хромоникелевая сталь 1.4301

Присоединительный размер Rp 2"

Группа продукта В 2

Тип продукта	Тип двигателя	Темрспон	Мощность двигателя P ₂ , кВт	3 x 400 В № продукта	EUR
SP 14A - 5	MS 402 B	-	1,5	07101K05	1069,00
SP 14A - 7	MS 402 B	-	2,2	07101K07	1284,00
SP 14A - 10	MS 4000	○	3,0	07101K10	1733,00
SP 14A - 13	MS 4000	○	4,0	07101K13	2042,00
SP 14A - 18	MS 4000	●	5,5	07101K18	2523,00
SP 14A - 25	MS 4000	●	7,5	07101K25	3360,00
SP 14A - 25	MS 6T30	●	7,5	07161925	3766,00

В комплект поставки входит смонтированный плоский кабель двигателя со штекером подразъемную кабельную муфту Грундфос, либо кабель с голыми концами для заливной кабельной муфты (двигатели MS 6)

Темрспон = термодатчик для контроля температуры электродвигателя с помощью блока MP204




● = Темрспон установлен

○ = Темрспон поставляется по желанию заказчика

Цены указаны на условиях "склад-Москва" с учетом НДС.
Рекомендованные розничные цены.

Насосы и насосные установки самовсасывающего типа для водоснабжения

Группа продукта C

Тип продукта	Исполнение	Мощность двигателя P ₁ , кВт	Макс. подача м ³ /ч	Макс. напор м	Подсоединение	Напряжение	Кол-во на паллете	Группа продукта C	
								№ продукта	EUR
	MQ 3-35	0,850	3,2	35	G 1	1 x 220-230 В	15	96515412	462,00
	MQ 3-45	1,000	4,2	43	G 1	1 x 220-230 В	15	96515415	484,00
	JP 5	0,775	3,5	40	G 1	1 x 220-230 В	35	46711202	256,00
	JP 6	1,400	4,5	48	G 1	1 x 220-230 В	30	46811202	321,00
	Hydrojet JP 5 бак 24 литра Тип 2	0,775	3,0	40	G 1	1 x 220-230 В	8	4652P086	368,00
	Hydrojet JP 6 бак 24 литра Тип 2	1,400	4,5	48	G 1	1 x 220-230 В	8	4661BPBB	449,00
	Hydrojet JP 5 бак 24 литра	0,775	3,0	40	G 1	1 x 220-230 В	8	4651BPBE	465,00
	Hydrojet JP 6 бак 24 литра	1,400	4,0	48	G 1	1 x 220-230 В	8	4661BPBE	515,00
	Hydrojet JP 5 бак 60 литров	0,775	3,0	40	G 1	1 x 220-230 В	2	4651BQBE	579,00
	Hydrojet JP 6 бак 60 литров	1,400	4,0	48	G 1	1 x 220-230 В	2	4661BQBE	606,00

5

Принадлежности

Группа продукта Z

Тип продукта	Исполнение	№ продукта	EUR
Спиральный всасывающий шланг	1", длиной 4 м с приемным клапаном	00315396	53,00
Спиральный всасывающий шланг	1", длиной 8 м с приемным клапаном	00315397	69,00
Приемный клапан	Фильтр диаметром 1" с обратным клапаном	00ID1563	15,00
Шланговое резьбовое соединение	Уголок для шланга 3/4"	00315373	16,00
Шланговое резьбовое соединение	Прямое, для шланга 1"	00315395	16,00
Промежуточный клапан	1", латунь	00ID9127	140,00



RMQ, 1 x 230 В

Автоматические установки подачи дождевой воды для хозяйственных нужд (туалет, стиральные машины, полив, автомойка и т.д.) Высота самовсасывания до 8 м.

Внимание! Бак-накопитель не входит в комплект поставки.

Группа продукта C

Тип продукта	Исполнение системы управления	Мощность двигателя P ₁ , кВт	Макс. подача м ³ /ч	Макс. напор м	Размеры В x Ш x Г, мм	Группа продукта C	
						№ продукта	EUR
RMQ 3-35 A	Электронная система управления с акустической и визуальной сигнализацией	0,850	3,2	35	685 x 483 x 396	96494776	2141,00
RMQ 3-45 A		1,000	4,2	43	686 x 483 x 396	96494778	2167,00
RMQ 3-35 B	Базовый вариант без сигнализации	0,850	3,2	35	687 x 483 x 396	96494777	1702,00
RMQ 3-45 B		1,000	4,2	43	688 x 483 x 396	96494921	1891,00

Цены указаны на условиях "склад-Москва" с учетом НДС.
Рекомендованные розничные цены.



Насосные установки ВСН для водоснабжения с насосами СН

Компактная насосная установка для автоматического водоснабжения для повышения давления в водопроводной сети. Установка укомплектована насосами СН2 или СН4, мембранным напорным гидробаком 24 или 50 л, реле давления, манометром и соединительным шлангом высокого давления.

Количество на паллете: для установок с баком 24 л - 8 шт., с баком 50 л - 2 шт.

Группа продукта С

5

Тип продукта	1 x 220-240 В				3 x 400 В			
	24 л		50 л		24 л		50 л	
	№ продукта	EUR	№ продукта	EUR	№ продукта	EUR	№ продукта	EUR
ВСН2-30	4331BPBD	429,00	4331BQBD	536,00	-	-	-	-
ВСН2-40	4341BPBD	482,00	4341BQBD	591,00	-	-	-	-
ВСН2-50	4351BPBD	511,00	4351BQBD	613,00	4353FPDD	483,00	-	-
ВСН2-60	4361BPBD	557,00	4361BQBD	637,00	4363FPDD	532,00	-	-
ВСН4-30	4431BPBD	482,00	4431BQBD	587,00	-	-	-	-
ВСН4-40	4441BPBD	511,00	4441BQBD	616,00	4443FPDD	476,00	-	-
ВСН4-50	4451BPBD	637,00	4451BQBD	742,00	4453FPDD	620,00	4453FQDD	651,00
ВСН4-60	4461BPBD	653,00	4461BQBD	758,00	4463FPDD	652,00	4463FQDD	723,00

Цены указаны на условиях "склад-Москва" с учетом НДС.
Рекомендованные розничные цены.

Компактные повысительные насосы для систем водоснабжения UPA, 1 х 230 В

Предназначены для повышения напора в уже существующих системах холодного и горячего водоснабжения.

Для автоматического включения / выключения предусмотрен встроенный датчик протока.

Резьбовые присоединения 3/4" входят в комплект поставки.



Группа продукта А 1

Тип продукта	Монтажная длина, мм	Трубное присоединение	Макс. подача м³/ч	Макс. напор м	Материал корпуса	Количество на паллете	Группа продукта А 1	
							№ продукта	EUR
UPA 15-90	180	G 3/4"	1,5	8	Чугун ¹⁾	140	59539512	126,00
UPA 15-90 N	180	G 3/4"	1,5	8	Нерж. сталь	140	96621403	225,00
UPA 120 ²⁾	260 ³⁾	G 3/4"	3,0	13	Чугун ¹⁾	100	52588415	181,00
Датчик протока для UPA 120					Латунь		91760166	11,00

¹⁾ - внутренняя поверхность чугунного корпуса имеет коррозионностойкое покрытие, нанесенное методом катафореза.

²⁾ - датчик протока не входит в комплект поставки насоса UPA 120. Датчик протока №91760166 заказывается дополнительно

³⁾ - монтажная длина с датчиком протока

Колодезные насосы SPO, 1 х 230 В

Предназначены для водоснабжения частных домов и дачных домиков. Используются для подачи воды из колодцев, а также скважин диаметром 6".

Комплектуются кабелем (L=20м) со штекером. Присоединение: Rp 1 1/4". Максимальная глубина погружения - 20 м ниже уровня воды.



Обозначения: без букв. индекса - с нержавеющей решёткой на всасывании

A - с нержавеющей решёткой на всасывании и поплавковым выключателем

B - на плите основании, имеют горизонтальный всасывающий патрубок с присоединением Rp 1 1/4"

C - на плите основании, имеют горизонтальный всасывающий патрубок с присоединением Rp 1 1/4", с поплавковым выключателем

Поплавковый выключатель предназначен для защиты от "сухого" хода, используется при монтаже в колодце шириной не менее 350 мм.

Для автоматической работы требуются реле давления и мембранный напорный бак.

Двигатель охлаждается перекачиваемой водой. Проточная часть (в т.ч. рабочие колёса) выполнена из нержавеющей стали.

Группа продукта С

Тип продукта	Мощность двигателя P ₂ , кВт	Номин. подача м³/ч	Номин. напор м	№ продукта	EUR	Тип продукта	№ продукта	EUR
SPO 3-40	0,75	3,0	27,3	96587112	561,00	SPO 3-40 A	96587131	583,00
SPO 3-50	0,75	3,0	32,9	96587113	572,00	SPO 3-50 A	96587132	594,00
SPO 3-65	1,0	3,0	43,0	96587114	616,00	SPO 3-65 A	96587133	638,00
SPO 3-75	1,2	3,0	50,6	96587115	660,00	SPO 3-75 A	96587134	685,00
SPO 5-45	0,75	5,0	27,9	96587117	572,00	SPO 5-45 A	96587135	594,00
SPO 5-55	1,0	5,0	32,0	96587118	616,00	SPO 5-55 A	96587136	638,00
SPO 5-70	1,2	5,0	45,5	96587119	660,00	SPO 5-70 A	96587137	685,00
SPO 3-50 B	0,75	3,0	32,9	96587250	667,00	SPO 3-50 C	96587259	691,00
SPO 3-65 B	1,0	3,0	43,0	96587251	714,00	SPO 3-65 C	96587261	735,00
SPO 5-55 B	1,0	5,0	32,0	96587253	714,00	SPO 5-55 C	96587263	735,00
SPO 5-70 B	1,2	5,0	45,5	96587254	756,00	SPO 5-70 C	96587265	781,00

Самовсасывающие насосы GP для бассейнов

Горизонтальные одноступенчатые моноблочные насосы GP предназначены для циркуляции воды в бассейне. Глубина самовсасывания - до 2 м.

Все контактирующие с водой детали проточной части выполнены из коррозионностойких материалов.

Для улавливания листьев, веток и других крупных включений в корпусе насоса предусмотрена специальная корзинка.

Электродвигатели моделей с напряжением питания 1 х 230 В оснащены встроенной тепловой защитой.



Группа продукта С

Тип продукта	Мощность двигателя P ₁ , кВт	Макс. подача, м³/ч	Макс. напор, м	Трубное присоединение	Напряжение питания	№ продукта	EUR
GP 7-44	0,70	14,0	12	Rp 2"	1 х 220-240 В	96023753	460,00
GP 10-60	0,75	16,0	13	Rp 2"	1 х 220-240 В	96023754	479,00
GP 14-75	1,00	20,0	14	Rp 2"	1 х 220-240 В	96023755	496,00
GP 14-75-3	1,00	20,0	14	Rp 2"	3 х 380-415 В	96023756	437,00
GP 20-100	1,40	24,0	15	Rp 2"	1 х 220-240 В	96023757	500,00
GP 20-100-3	1,40	24,0	15	Rp 2"	3 х 380-415 В	96023758	454,00
GP 23-150	1,90	26,0	16,5	Rp 2"	1 х 220-240 В	96406195	834,00
GP 23-150-3	1,90	26,0	16,5	Rp 2"	3 х 380-415 В	96406196	634,00

Цены указаны на условиях "склад-Москва" с учетом НДС.

Рекомендованные розничные цены.



Дренажный насос Unilift KP с корпусом из нержавеющей стали

с электродвигателем 1 x 230 В, 50 Гц, патрубком Rp 1 1/4", со штекером SCHUKO, 60 шт. на паллете

Полуоткрытое рабочее колесо имеет свободный проход 10 мм и обеспечивает перекачивание грунтовых, дождевых и очищенных сточных вод.

Внешний кожух обеспечивает постоянное охлаждение электродвигателя перекачиваемой жидкостью.

Максимальная температура перекачиваемой жидкости: +50°C, кратковременно (2 мин.) +70°C.

Группа продукта D

Тип продукта	Мощность двигателя P ₁ , кВт	Напряжение (50 Гц)	Номинальный ток I _n , А	Автоматический контроль уровня	Длина кабеля, м	EUR	
						№ продукта	
Unilift KP 150-M1	0,3	1 x 230 В	1,3	-	10	011Н1300	234,00
Unilift KP 150-A1	0,3	1 x 230 В	1,3	Поплавковый выключатель	10	011Н1800	263,00
Unilift KP 150 S	0,3	1 x 230 В	1,3	Сенсорное реле уровня	10	011S1900	341,00
Unilift KP 250-M1	0,5	1 x 230 В	2,2	-	10	012Н1300	277,00
Unilift KP 250-A1	0,5	1 x 230 В	2,2	Поплавковый выключатель	10	012Н1800	306,00
Unilift KP 250-S	0,5	1 x 230 В	2,2	Сенсорное реле уровня	10	012S1900	399,00
Unilift KP 350-M1	0,7	1 x 230 В	3,2	-	10	013Н1300	371,00
Unilift KP 350-A1	0,7	1 x 230 В	3,2	Поплавковый выключатель	10	013Н1800	394,00
Unilift KP 350-S	0,7	1 x 230 В	3,2	Сенсорное реле уровня	10	013S1900	513,00

По запросу поставляются KP...M1, KP...A1 с электродвигателем 3 x 400В.



Дренажный насос Unilift CC с корпусом из композитного материала

Одноступенчатый погружной дренажный насос с вертикальным напорным патрубком для перекачивания грунтовых, дождевых и очищенных сточных вод с вертикальным напорным патрубком и погружным 1-фазным электродвигателем **1 x 230 В, 50 Гц**. Внешний кожух обеспечивает постоянное охлаждение электродвигателя перекачиваемой жидкостью. Напорный патрубок с универсальным резьбовым присоединением - 3/4", 1" и 5/4".

Насос поставляется со съёмной нержавеющей решёткой на всасывании. Способен обеспечить практически полное удаление воды из приемка или с пола, при этом остаточный уровень жидкости в приемке - 3 мм (со снятой решёткой).

Свободный проход - 10 мм. Класс термостойкости изоляции F (155°C), имеется защита от перегрева. Насос комплектуется кабелем (L=10 м) со штекером SCHUKO.

Максимальная температура перекачиваемой жидкости: +40°C, кратковременно (2 мин.) +70°C.

Группа продукта D

Тип продукта	Мощность двигателя P ₁ , кВт	Напряжение (50 Гц)	Номинальный ток I _n , А	Автоматический контроль уровня	Присоединение	EUR	
						№ продукта	
Unilift CC 5 M1	0,24	1 x 230 В	1,1	-	3/4", 1" и 5/4"	96280965	179,00
Unilift CC 5 A1	0,24	1 x 230 В	1,1	Поплавк. выключатель	3/4", 1" и 5/4"	96280966	190,00
Unilift CC 7 M1	0,38	1 x 230 В	1,7	-	3/4", 1" и 5/4"	96280967	211,00
Unilift CC 7 A1	0,38	1 x 230 В	1,7	Поплавк. выключатель	3/4", 1" и 5/4"	96280968	219,00
Unilift CC 9 M1	0,78	1 x 230 В	3,7	-	3/4", 1" и 5/4"	96280969	269,00
Unilift CC 9 A1	0,78	1 x 230 В	3,7	Поплавк. выключатель	3/4", 1" и 5/4"	96280970	285,00

Цены указаны на условиях "склад-Москва" с учетом НДС.
Рекомендованные розничные цены.



Дренажные насосы типа Unilift AP 12 из нержавеющей стали

Диаметр условного свободного прохода рабочего колеса 12 мм, частота вращения 2900 об/мин
Температура перекачиваемой среды от 0 до 50°C, кратковременно до +70°C.

Группа продукта D

Тип продукта	Напряжение (50 Гц)	Мощность P ₁ /P ₂ , кВт	Сила тока I _n , А	Напорный патрубок	Длина кабеля, м	Тип штекера	Поплавок	Блок управления	№ продукта	EUR
AP 12.40.04.1	1 x 230 В	0,7/0,4	3,0	Rp 1 1/2"	10	Schuko	-	-	96011016	484,00
AP 12.40.04.A1	1 x 230 В	0,7/0,4	3,0	Rp 1 1/2"	10	Schuko	X	-	96011018	525,00
AP 12.40.04.3	3 x 400 В	0,7/0,4	1,2	Rp 1 1/2"	10	-	-	-	96011024	468,00
AP 12.40.04.A3	3 x 400 В	0,7/0,4	1,2	Rp 1 1/2"	10	CEE	X	X	96023871	618,00
AP 12.40.06.1	1 x 230 В	0,9/0,6	4,4	Rp 1 1/2"	10	Schuko	-	-	96001720	504,00
AP 12.40.06.A1	1 x 230 В	0,9/0,6	4,4	Rp 1 1/2"	10	Schuko	X	-	96010979	557,00
AP 12.40.06.3	3 x 400 В	0,9/0,6	1,6	Rp 1 1/2"	10	-	-	-	96001652	488,00
AP 12.40.06.A3	3 x 400 В	0,9/0,6	1,6	Rp 1 1/2"	10	CEE	X	X	96023872	654,00
AP 12.40.08.1	1 x 230 В	1,3/0,8	5,9	Rp 1 1/2"	10	Schuko	-	-	96001869	564,00
AP 12.40.08.A1	1 x 230 В	1,3/0,8	5,9	Rp 1 1/2"	10	Schuko	X	-	96010980	616,00
AP 12.40.08.3	3 x 400 В	1,2/0,8	2,1	Rp 1 1/2"	10	-	-	-	96001791	544,00
AP 12.40.08.A3	3 x 400 В	1,2/0,8	2,1	Rp 1 1/2"	10	CEE	X	X	96023873	688,00
AP 12.50.11.1	1 x 230 В	1,7/1,1	8,5	Rp 2"	10	Schuko	-	-	96001958	797,00
AP 12.50.11.A1	1 x 230 В	1,7/1,1	8,5	Rp 2"	10	Schuko	X	-	96010981	858,00
AP 12.50.11.3	3 x 400 В	1,7/1,2	3,2	Rp 2"	10	-	-	-	96001975	769,00
AP 12.50.11.A3	3 x 400 В	1,7/1,2	3,2	Rp 2"	10	CEE	X	X	96023874	918,00

X - входит в комплект поставки

Дренажные и грязевые насосы Unilift AP 35 В, AP 50 В из нержавеющей стали

Насос со свободно-вихревым рабочим колесом. Напорный патрубок R 2"

По заказу комплектуется системой автоматической трубной муфты.

Частота вращения 2900 об/мин. Длина кабеля 10 м.

Температура перекачиваемой среды от 0 до 50°C, кратковременно до +70°C.

Группа продукта D



Тип продукта	Напряжение (50 Гц)	Мощность P ₁ /P ₂ , кВт	Сила тока I _n , А	Тип штекера	Поплавок	Свободный проход, мм	Вес, кг	№ продукта	EUR
AP 35В.50.06.A1.V	1 x 230 В	0,99 / 0,66	4,4	Schuko	X	35	6,8	96468356	458,00
AP 35В.50.06.1.V	1 x 230 В	0,99 / 0,66	4,4	Schuko	-	35	6,8	96004563	391,00
AP 35В.50.06.3.V	3 x 400 В	0,99 / 0,66	1,6	-	-	35	7,4	96468190	424,00
AP 35В.50.08.A1.V	1 x 230 В	1,22 / 0,71	5,5	Schuko	X	35	10,1	96468355	540,00
AP 35В.50.08.1.V	1 x 230 В	1,22 / 0,71	5,5	Schuko	-	35	10,1	96004575	458,00
AP 35В.50.08.3.V	3 x 400 В	1,23 / 0,78	2,0	-	-	35	8,4	96468193	518,00
AP 50В.50.08.A1.V	1 x 230 В	1,20 / 0,74	5,4	Schuko	X	50	10,1	96468354	662,00
AP 50В.50.08.1.V	1 x 230 В	1,20 / 0,74	5,4	Schuko	-	50	10,1	96004587	590,00
AP 50В.50.08.3.V	3 x 400 В	1,20 / 0,80	2,0	-	-	50	8,4	96468194	591,00
AP 50В.50.11.A1.V	1 x 230 В	1,75 / 1,21	8,0	Schuko	X	50	10,2	96468352	803,00
AP 50В.50.11.1.V	1 x 230 В	1,75 / 1,21	8,0	Schuko	-	50	10,2	96004599	730,00
AP 50В.50.11.3.V	3 x 400 В	1,75 / 1,31	2,8	-	-	50	9,7	96468195	697,00
AP 50В.50.15.3.V	3 x 400 В	2,15 / 1,50	3,0	-	-	50	10,0	96468196	816,00

X - входит в комплект поставки

Цены указаны на условиях "склад-Москва" с учетом НДС.
Рекомендованные розничные цены.



Дренажные и грязевые насосы Unilift AP 35, AP 50 из нержавеющей стали

Насос со свободно-вихревым рабочим колесом.

Частота вращения 2900 об/мин.

Температура перекачиваемой среды от 0 до 50°C, кратковременно до +70°C.

Группа продукта D

Тип продукта	Напряжение (50 Гц)	Мощность P ₁ /P ₂ , кВт	Сила тока I _n , А	Напорный патрубок	Длина кабеля, м	Тип штекера	Поплавок	Пульт управления	№ продукта	EUR
AP35.40.06.1.V	1 x 230 В	0,90/0,60	4	Rp 1 1/2"	10	Schuko	-	-	96001796	560,00
AP35.40.06.A1.V	1 x 230 В	0,90/0,60	4	Rp 1 1/2"	10	Schuko	x	-	96010982	621,00
AP35.40.06.3.V	3 x 400 В	0,90/0,60	1,6	Rp 1 1/2"	10	-	-	-	96000169	551,00
AP35.40.06.A3.V	3 x 400 В	0,90/0,60	1,6	Rp 1 1/2"	10	CEE	x	x	96023875	688,00
AP35.40.08.1.V	1 x 230 В	1,20/0,70	5,5	Rp 1 1/2"	10	Schuko	-	-	96001672	614,00
AP35.40.08.A1.V	1 x 230 В	1,20/0,70	5,5	Rp 1 1/2"	10	Schuko	x	-	96010983	659,00
AP35.40.08.3.V	3 x 400 В	1,10/0,70	2	Rp 1 1/2"	10	-	-	-	96001718	592,00
AP35.40.08.A3.V	3 x 400 В	1,10/0,70	2	Rp 1 1/2"	10	CEE	x	x	96023876	743,00
AP50.50.08.1.V	1 x 230 В	1,30/0,80	5,9	Rp 2"	10	Schuko	-	-	96010595	805,00
AP50.50.08.A1.V	1 x 230 В	1,30/0,80	5,9	Rp 2"	10	Schuko	x	-	96010984	877,00
AP50.50.08.3.V	3 x 400 В	1,20/0,80	2	Rp 2"	10	-	-	-	96010563	778,00
AP50.50.08.A3.V	3 x 400 В	1,20/0,80	2	Rp 2"	10	CEE	x	x	96023877	939,00
AP50.50.11.1.V	1 x 230 В	1,60/1,10	8	Rp 2"	10	Schuko	-	-	96010577	1217,00
AP50.50.11.A1.V	1 x 230 В	1,60/1,10	8	Rp 2"	10	Schuko	x	-	96010985	1288,00
AP50.50.11.3.V	3 x 400 В	1,60/1,20	3	Rp 2"	10	-	-	-	96010562	1179,00
AP50.50.11.A3.V	3 x 400 В	1,60/1,20	3	Rp 2"	10	CEE	x	x	96023878	1338,00

x - входит в комплект поставки

Канализационные насосы APG с режущим механизмом

Насос с кабелем 10 м, частота вращения 2900 об/мин. Пуск "звезда-треугольник".

Температура перекачиваемой среды от 0 до 40°C, кратковременно до +60°C.

Группа продукта D

Тип продукта	Напряжение (50 Гц)	Мощность P ₁ /P ₂ , кВт	Сила тока I _n , А	Напорный патрубок	№ продукта	EUR
APG.50.65.3	3 x 400 В	7,5/6,5	13,4	DN 50	96835728	4727,00
APG.50.65.3 Ex	3 x 400 В	7,5/6,5	13,4	DN 50	96835887	5505,00
APG.50.92.3	3 x 400 В	11/9,2	19,1	DN 50	96835731	5320,00
APG.50.92.3 Ex	3 x 400 В	11/9,2	19,1	DN 50	96835891	6364,00

Ex - взрывозащищенное исполнение

Цены указаны на условиях "склад-Москва" с учетом НДС.
Рекомендованные розничные цены.



Канализационные насосы SEG с режущим механизмом

Длина силового кабеля 10 м. Температура перекачиваемой среды от 0 до 40°C.

Группа продукта D

Тип продукта	Напряжение (50 Гц)	Номинальный ток I _n , А	Напорный патрубок	№ продукта	EUR
SEG.40.09.2.1.502	1 x 230 В	5,8	DN 40 / DN 50	96075893	1378,00
SEG.40.09.Еx.2.1.502	1 x 230 В	5,8	DN 40 / DN 50	96075894	1524,00
SEG.40.09.2.50B	3 x 400 В	2,6	DN 40 / DN 50	96075897	1378,00
SEG.40.09.Еx.2.50B	3 x 400 В	2,6	DN 40 / DN 50	96075898	1524,00
SEG.40.12.2.1.502	1 x 230 В	8,2	DN 40 / DN 50	96075901	1378,00
SEG.40.12.Еx.2.1.502	1 x 230 В	8,2	DN 40 / DN 50	96075902	1524,00
SEG.40.12.2.50B	3 x 400 В	3,1	DN 40 / DN 50	96075905	1378,00
SEG.40.12.Еx.2.50B	3 x 400 В	3,1	DN 40 / DN 50	96075906	1524,00
SEG.40.15.2.50B	3 x 400 В	3,8	DN 40 / DN 50	96075909	1556,00
SEG.40.15.Еx.2.50B	3 x 400 В	3,8	DN 40 / DN 50	96075910	1659,00
SEG.40.26.2.50B	3 x 400 В	5,3	DN 40 / DN 50	96075913	1931,00
SEG.40.26.Еx.2.50B	3 x 400 В	5,3	DN 40 / DN 50	96075914	2020,00
SEG.40.31.2.50B	3 x 400 В	6,3	DN 40 / DN 50	96075915	2000,00
SEG.40.31.Еx.2.50B	3 x 400 В	6,3	DN 40 / DN 50	96075916	2090,00
SEG.40.40.2.50B	3 x 400 В	8,2	DN 40 / DN 50	96075917	2333,00
SEG.40.40.Еx.2.50B	3 x 400 В	8,2	DN 40 / DN 50	96075918	2437,00

6

Канализационные насосы SEG с увеличенной длиной силового кабеля 15 м (специальное исполнение)

Температура перекачиваемой среды от 0 до 40°C.

Группа продукта D

Тип продукта	Напряжение (50 Гц)	Номинальный ток I _n , А	Напорный патрубок	№ продукта	EUR
SEG.40.09.2.1.502	1 x 230 В	5,8	DN 40 / DN 50	96076212	1415,00
SEG.40.09.Еx.2.1.502	1 x 230 В	5,8	DN 40 / DN 50	96076213	1560,00
SEG.40.09.2.50B	3 x 400 В	2,6	DN 40 / DN 50	96076214	1415,00
SEG.40.09.Еx.2.50B	3 x 400 В	2,6	DN 40 / DN 50	96076215	1560,00
SEG.40.12.2.1.502	1 x 230 В	8,2	DN 40 / DN 50	96076216	1415,00
SEG.40.12.Еx.2.1.502	1 x 230 В	8,2	DN 40 / DN 50	96076217	1561,00
SEG.40.12.2.50B	3 x 400 В	3,1	DN 40 / DN 50	96076218	1415,00
SEG.40.12.Еx.2.50B	3 x 400 В	3,1	DN 40 / DN 50	96076219	1561,00
SEG.40.15.2.50B	3 x 400 В	3,8	DN 40 / DN 50	96076220	1592,00
SEG.40.15.Еx.2.50B	3 x 400 В	3,8	DN 40 / DN 50	96076221	1696,00
SEG.40.26.2.50B	3 x 400 В	5,3	DN 40 / DN 50	96076222	1988,00
SEG.40.26.Еx.2.50B	3 x 400 В	5,3	DN 40 / DN 50	96076223	2078,00
SEG.40.31.2.50B	3 x 400 В	6,3	DN 40 / DN 50	96076224	2066,00
SEG.40.31.Еx.2.50B	3 x 400 В	6,3	DN 40 / DN 50	96076225	2146,00
SEG.40.40.2.50B	3 x 400 В	8,2	DN 40 / DN 50	96076226	2370,00
SEG.40.40.Еx.2.50B	3 x 400 В	8,2	DN 40 / DN 50	96076227	2476,00

Для насосов SEG необходимы блок управления CU 100 или шкаф управления LC (для одного насоса), шкаф управления LCD (для двух насосов) - см. раздел "Принадлежности".

Цены указаны на условиях "склад-Москва" с учетом НДС.
Рекомендованные розничные цены.



Насосная установка CONLIFT для сбора и отведения конденсата

Компактная, полностью готовая к подключению автоматическая установка для отведения конденсата от конденсационных котлов (мощностью до 200 кВт) или от кондиционеров.

Кислотостойкий (до pH 2,7) контейнер сбора конденсата имеет полезный объем 0,85 л.

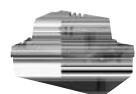
Установка снабжена встроенным зуммером (80 дБА), беспотенциальным аварийным контактом, обратным клапаном, кабелем со штекером (длина кабеля 2 м), напорным шлангом DN10 (внутр. диаметр 10 мм, длина 5 м), шланговым присоединением, монтажным комплектом для настенного и напольного крепления.

Напряжение 1 x 230 В, 50 Гц

Температура перекачиваемого конденсата - до 35°C, кратковременно до 80°C.

Группа продукта D

Тип продукта	Потребляемая мощность P ₁ , Вт	Подача Q, л/ч	Напор H, м	Размер Д x Ш x В, мм	№ продукта	EUR
CONLIFT	80	420	5,4	245 x 172 x 199	96115900	213,00
Дополнительный шланг DN10 L=5м в комплекте с шланговым присоединением					96115911	37,00
Вентиль для шланга с двумя шланговыми присоединениями					96115912	40,00



Насосная установка CONLIFT L для сбора и отведения конденсата

Компактная, полностью готовая к подключению автоматическая установка для отведения конденсата от конденсационных котлов (мощностью до 200 кВт) или от кондиционеров.

Кислотостойкий (до pH 2,7) контейнер сбора конденсата имеет полезный объем 0,5 л.

Установка снабжена беспотенциальным аварийным контактом, обратным клапаном, кабелем со штекером (длина кабеля 1,3 м), шланговым присоединением, напорным шлангом (внутр. диаметр 8 мм, наружн. диаметр 10 мм, длина 6 м), монтажным комплектом для настенного крепления.

Напряжение 1 x 230 В, 50 Гц

Температура перекачиваемого конденсата - до 35°C, кратковременно до 80°C.

Группа продукта D

Тип продукта	Потребляемая мощность P ₁ , Вт	Подача Q, л/ч	Напор H, м	Размер Д x Ш x В, мм	№ продукта	EUR
CONLIFT L	60	342	4,5	277 x 160 x 146	96845662	99,00



Канализационные насосные установки SOLOLIFT+

Малогабаритные, полностью укомплектованные и готовые к монтажу канализационные насосные установки.

Электродвигатель снабжен устройством тепловой защиты. Для контроля уровня воды применяется гидродинамическое реле. Установки снабжены кабелем L=1,2м с Schuko штекером, напряжение 1 x 230 В, 50 Гц

Температура перекачиваемой жидкости от 0 до 40°C (для Sololift+ C-3 до 70°C).

Группа продукта D

Тип продукта	Мощность двигателя P ₁ , кВт	Номинальный ток I _n , А	Размер Д x Ш x В, мм	Количество на паллете	№ продукта	EUR
Sololift+ WC	0,4	1,8	430 x 189 x 279	18	96176909	479,00
Sololift+ WC-1	0,4	1,8	430 x 189 x 279	18	96176910	492,00
Sololift+ WC-3	0,4	1,8	430 x 189 x 279	18	96176911	557,00
Sololift+ CWC-3	0,35	1,6	451 x 138 x 291	21	96176912	565,00
Sololift+ C-3	0,3	1,5	451 x 138 x 291	21	96176913	492,00
Sololift+ D-3	0,27	1,35	295 x 162 x 144	44	96176915	467,00
Sololift+ PWC-3	0,67	3,1	529 x 172 x 271		96176914	760,00

* Расшифровка обозначения установок Sololift+:

- WC - модель имеет присоединение к унитазу и оснащена режущим механизмом
- C - модель с компактным дизайном
- D - модель для душа
- 1 - одно дополнительное присоединение (не считая присоединения для унитаза)
- 3 - три дополнительных присоединения

Внимание! Установки моделей C-3 и D-3 режущим механизмом не оснащены.

Цены указаны на условиях "склад-Москва" с учетом НДС.
Рекомендованные розничные цены.

Liftaway C

Насосная установка для откачивания загрязненной воды, предназначена для монтажа погружного насоса Unilift KP 150A1, KP 250A1, KP 350A1. Установка имеет пластмассовый резервуар ударопрочной конструкции. Может устанавливаться на полу или монтироваться на стене. В комплект поставки входят обратный клапан (типа заслонки), гибкий переходник с хомутами для напорного трубопровода диаметром 40 мм, крепежные элементы для крепления к полу или для монтажа на стене, а также резиновые ножки.



Поставляется с заглушенными резьбовыми патрубками. Температура перекачиваемой жидкости от 0 до 50°C, кратковременно до +70°C.

Насос KP должен заказываться отдельно.

Группа продукта D

Тип продукта	Размер Д x Ш x В, мм	Количество на паллете	№ продукта	EUR
Liftaway C	405 x 275 x 340	18	96003985	257,00

6

Liftaway B

Насосная установка для откачивания загрязненной воды, устанавливаемая под полом и предназначенная для монтажа в ней дренажного насоса KP 150A1, KP 250A1, KP 350A1 или дренажного насоса AP 12.40.04.A1(A3), AP 12.40.06.A1(A3), AP 12.40.08.A1(A3).



Пластмассовый колодец с внутренней телескопической вставкой для регулирования высоты и крышкой с решетчатым трапом. В монтажный комплект для насосов KP или AP 12 входят обратный клапан, напорный патрубок, а также гибкий переходник между насосом и напорным трубопроводом. Температура перекачиваемой жидкости от 0 до 50°C, кратковременно до +70°C.

Насосы KP или AP 12 должны заказываться отдельно.

Группа продукта D

Тип продукта	Размер, мм	Количество на паллете	№ продукта	EUR
Liftaway B для KP	500 x 770	2	96003974	822,00
Liftaway B для AP 12	500 x 770	2	96003975	924,00

Цены указаны на условиях "склад-Москва" с учетом НДС.
Рекомендованные розничные цены.



Канализационная насосная установка Multilift

Предназначены для откачки загрязненной воды и фекалий из жилых, административных и промышленных зданий. Снабжены датчиком контроля уровня. Насосы со свободно-вихревыми рабочими колесами с условным проходом 65-70 мм. Автоматические, полностью готовые для монтажа установки, со свободной емкостью и шкафом управления LC(D) 109 или LCD 110 с 3-х метровым кабелем, 80-ти сантиметровым силовым кабелем со штекером, встроенным обратным клапаном с устройством для отвода воздуха. Напорный патрубок DN 80 с переходным фланцем DN 100. Эластичные соединительные муфты с хомутами DN 100 для напорного и всасывающего патрубков, DN70 для отвода воздуха. Болты с прокладками для фланцевого соединения и для крепления установки к фундаменту. Исполнение установок: с одним насосом - Multilift M/MSS и сдвоенные - Multilift MD/MLD.

Рекомендуется устанавливать задвижки на всасывании и нагнетании, а также ручной мембранный насос с задвижкой и обратным клапаном (в комплект поставки не входят, см. раздел "Принадлежности").

6

MSS

Группа продукта D

Тип продукта	Мощность P ₁ / P ₂ , кВт	Напряжение сети, В	Номин. ток I _n , А	Частота вращения, об/мин	Напор. патрубок	Емкость резервуара, л	Полезная емкость резервуара, л		Вес, кг	№ продукта	EUR
							180*	250*			
MSS.12.1.4	1,6 / 1,2	1 x 230	7,6	1404	DN 80	66	35	48	37	96610038	2143,00
MSS.12.3.4	1,6 / 1,2	3 x 400	3,1	1385	DN 80	66	35	48	34,5	96610039	2143,00

* - отметка приемного патрубка (мм) от уровня пола

M

Группа продукта D

Тип продукта	Мощность P ₁ / P ₂ , кВт	Напряжение сети, В	Номин. ток I _n , А	Частота вращения, об/мин	Напор. патрубок	Емкость резервуара, л	Полезная емкость резервуара, л		Вес, кг	№ продукта	EUR
							180*	250*			
M 12.1.4	1,6 / 1,2	1 x 230	7,6	1404	DN 80	100	60	80	39	96075436	2427,00
M 12.3.4	1,6 / 1,2	3 x 400	3,1	1385	DN 80	100	60	80	38	96075441	2427,00
M 15.1.4	2,0 / 1,5	1 x 230	9,0	1425	DN 80	100	60	80	42	96075443	2788,00
M 15.3.4	1,9 / 1,5	3 x 400	3,8	1410	DN 80	100	60	80	39	96075444	2788,00
M 22.3.4	2,8 / 2,2	3 x 400	5,3	1405	DN 80	100	60	80	42	96075438	3158,00
M 24.3.2	3,0 / 2,4	3 x 400	5,5	2860	DN 80	100	60	80	42	96075457	3446,00
M 32.3.2	4,2 / 3,2	3 x 400	7,0	2795	DN 80	100	60	80	42	96477865	3601,00

* - отметка приемного патрубка (мм) от уровня пола

MD

Группа продукта D

Тип продукта	Мощность P ₁ / P ₂ , кВт	Напряжение сети, В	Номин. ток I _n , А	Частота вращения, об/мин	Напор. патрубок	Емкость резервуара, л	Полезная емкость резервуара, л		Вес, кг	№ продукта	EUR
							180*	250*			
MD 15.1.4	1,9 / 1,5	1 x 230	9,0	1425	DN 80	120	80	100	81	96075450	5947,00
MD 15.3.4	1,9 / 1,5	3 x 400	3,8	1410	DN 80	120	80	100	76	96075437	5947,00
MD 22.3.4	2,8 / 2,2	3 x 400	5,3	1405	DN 80	120	80	100	80	96075439	6576,00
MD 24.3.2	3,0 / 2,4	3 x 400	5,5	2860	DN 80	120	80	100	80	96075455	6576,00
MD 32.3.2	4,2 / 3,2	3 x 400	7,0	2795	DN 80	120	80	100	80	96477866	6625,00

* - отметка приемного патрубка (мм) от уровня пола

MLD

Группа продукта D

Тип продукта	Мощность P ₁ / P ₂ , кВт	Напряжение сети, В	Номин. ток I _n , А	Частота вращения, об/мин	Напор. патрубок	Емкость резервуара, л	Полезная емкость резервуара, л**		Вес, кг	№ продукта	EUR
							180*	250*			
MLD.15.1.4	1,9 / 1,5	1 x 230	9,0	1425	DN 80	270	190		96,5	96610012	7453,00
MLD.15.3.4	1,9 / 1,5	3 x 400	3,8	1410	DN 80	270	190		92	96610014	7453,00
MLD.22.3.4	2,8 / 2,2	3 x 400	5,3	1405	DN 80	270	190		96	96610018	7680,00
MLD.24.3.4	3,0 / 2,4	3 x 400	5,5	2860	DN 80	270	190		95,5	96610032	7905,00
MLD.32.3.4	4,2 / 3,2	3 x 400	7,0	2795	DN 80	270	190		95,5	96610035	7905,00

** - отметка оси горизонтального подводящего трубопровода 560 мм от уровня пола.

Цены указаны на условиях "склад-Москва" с учетом НДС.
Рекомендованные розничные цены.

Одинарные насосы UPS Серия 200

со встроенным в электродвигатель термодатчиком;

релейный модуль или модуль защиты электродвигателя заказывается дополнительно (см. раздел "Принадлежности")

Температура перекачиваемой жидкости t= -10°C...120°C (кратковременно до 140°C).

Группа продукта E 1



Тип продукта	Размер фланцев	Исполнение фланцев	1 x 230 В № продукта	EUR	Исполнение фланцев	3 x 400 В № продукта	EUR
UPS 32-30 F	DN 32	PN 06/10	96401733	485,00	N 06/10	96401735	461,00
UPS 32-60 F			96401771	520,00		96401777	496,00
UPS 32-120 F			96401837	654,00		96401839	623,00
UPS 40-30 F	DN 40	PN 06/10	96401870	584,00	PN 06/10	96401872	557,00
UPS 40-60/4 F			96401897	718,00		96401899	684,00
UPS 40-60/2 F			96401915	594,00		96401917	564,00
UPS 40-120 F			96401942	746,00		96401944	712,00
UPS 40-180 F			96401977	882,00		96401979	841,00
UPS 40-185 F			96430299	899,00		96430296	856,00
UPS 50-30 F			DN 50	PN 06/10		96402004	729,00
UPS 50-60/4 F	96402035	898,00			96402037	855,00	
UPS 50-60/2 F	96402053	746,00			96402055	712,00	
UPS 50-120 F	96402101	918,00			96402103	875,00	
UPS 50-180 F	96402134	1035,00			96402136	985,00	
UPS 50-185 F	96430300	1055,00			96430297	1005,00	
UPS 65-30 F	DN 65	PN 06/10	96402177	918,00	PN 06/10	96402181	875,00
UPS 65-60/4 F			96402227	1098,00		96402229	1046,00
UPS 65-60/2 F			96402258	918,00		96402260	875,00
UPS 65-120 F			96402278	1098,00		96402280	1046,00
UPS 65-180 F			-	-		96402316	1198,00
UPS 65-185 F			-	-		96430298	1220,00
UPS 80-30 F	DN 80		-	-	PN 06	96402346	1158,00
UPS 80-60 F			-	-	PN 10	96402347	1189,00
			-	-	PN 06	96402391	1327,00
UPS 80-120 F			-	-	PN 10	96402392	1361,00
			-	-	PN 06	96402440	1368,00
-			-	-	PN 10	96402441	1403,00
UPS 100-30 F	DN 100		-	-	PN 06	96402503	1455,00
-			-	-	PN 10	96402508	1531,00

Одинарные насосы UPS серия 200 с бронзовым корпусом

со встроенным в электродвигатель термодатчиком;

релейный модуль или модуль защиты электродвигателя заказываются дополнительно (см. раздел "Принадлежности")

Температура перекачиваемой жидкости t= -10°C...120°C (кратковременно до 140°C).

Группа продукта E 1

Тип продукта	Размер фланцев	Исполнение фланцев	1 x 230 В № продукта	EUR	Исполнение фланцев	3 x 400 В № продукта	EUR
UPS 32-30 FB	DN 32	PN 06/10	96401739	925,00	PN 06/10	96401741	899,00
UPS 32-60 FB			96401797	991,00		96401808	992,00
UPS 32-120 FB			96401844	1247,00		96401846	1187,00
UPS 40-30 FB	DN 40	PN 06/10	96401876	1125,00	PN 06/10	96401878	1081,00
UPS 40-60/4 FB			96401900	1382,00		96401902	1328,00
UPS 40-60/2 FB			96401921	1186,00		96401923	1130,00
UPS 40-120 FB			96401949	1423,00		96401951	1354,00
UPS 40-180 FB			96401983	1682,00		96401985	1602,00
UPS 50-30 FB	DN 50	PN 06/10	96402010	1402,00	PN 06/10	96402012	1349,00
UPS 50-60/4 FB			96402038	1711,00		96402040	1664,00
UPS 50-60/2 FB			96402064	1492,00		96402072	1421,00
UPS 50-120 FB			96402108	1747,00		96402110	1665,00
UPS 50-180 FB			96402140	1971,00		96402142	1876,00
UPS 65-30 FB	DN 65	PN 06/10	96402206	1747,00	PN 06/10	96402208	1665,00
UPS 65-60/4 FB			96402233	2090,00		96402235	1991,00
UPS 65-60/2 FB			96402262	1747,00		96402264	1747,00
UPS 65-120 FB			96402285	2090,00		96402287	1991,00
UPS 65-180 FB			-	-		96402320	2282,00
UPS 80-30 FB	DN 80		-	-	PN 06	96404907	2203,00
UPS 80-60 FB			-	-	PN 10	96402356	2236,00
			-	-	PN 06	96404916	2529,00
UPS 80-120 FB			-	-	PN 10	96402401	2561,00
			-	-	PN 06	96404924	2609,00
-	-	-	PN 10	96402445	2642,00		
UPS 100-30 FB	DN 100		-	-	PN 06	96404933	2852,00
-			-	-	PN 10	96402527	2885,00

Цены указаны на условиях "склад-Москва" с учетом НДС.

Рекомендованные розничные цены.



Сдвоенные насосы UPSD серия 200 со встроенными релейными модулями

Температура перекачиваемой жидкости t= -10°C...120°C (кратковременно до 140°C).

Группа продукта E 1

Тип продукта	Размер фланцев	Исполнение фланцев	1 x 230 В		Исполнение фланцев	3 x 400 В	
			№ продукта	EUR		№ продукта	EUR
UPSD 32-30 F	DN 32	PN 06/10	96401736	969,00	PN 06/10	96401738	910,00
UPSD 32-60 F			96401783	1040,00		96401792	978,00
UPSD 32-120 F			96401841	1308,00		96401843	1231,00
UPSD 40-30 F	DN 40	PN 06/10	96401873	1182,00	PN 06/10	96401875	1112,00
UPSD 40-60/2 F			96401918	1200,00		96401920	1131,00
UPSD 40-120 F			96401946	1510,00		96401948	1421,00
UPSD 50-30 F	DN 50	PN 06/10	96402007	1475,00	PN 06/10	96402009	1388,00
UPSD 50-60/4 F			96404978	1857,00		96404980	1747,00
UPSD 50-60/2 F			96402057	1510,00		96402060	1421,00
UPSD 50-120 F			96402105	1857,00		96402107	1747,00
UPSD 50-180 F			96402137	2091,00		96402139	1968,00
UPSD 65-30 F	DN 65	PN 06/10	96402203	1876,00	PN 06/10	96402205	1764,00
UPSD 65-60/4 F			96402230	2244,00		96402232	2109,00
UPSD 65-60/2 F			96404981	1876,00		96404983	1764,00
UPSD 65-120 F			96402282	2244,00		96402284	2109,00
UPSD 65-180 F			-	-		96402318	2421,00
UPSD 80-30 F	DN 80		-	-	PN 06	96402352	2356,00
			-	-	PN 10	96402353	2475,00
UPSD 80-60 F			-	-	PN 06	96402397	2707,00
			-	-	PN 10	96402398	2840,00
UPSD 80-120 F			-	-	PN 06	96403131	2793,00
			-	-	PN 10	96403132	2934,00
UPSD 100-30 F	DN 100		-	-	PN 06	96402523	3085,00
			-	-	PN 10	96402524	3239,00

Сдвоенные насосы UPSD Серия 200 без релейных модулей

со встроенными в электродвигатели термодатчиками;

комплекты релейных модулей или модули защиты электродвигателя заказываются дополнительно (см. раздел "Принадлежности")

Температура перекачиваемой жидкости t= -10°C...120°C (кратковременно до 140°C).

Группа продукта E 1

Тип продукта	Размер фланцев	Исполнение фланцев	1 x 230 В		Исполнение фланцев	3 x 400 В	
			№ продукта	EUR		№ продукта	EUR
UPSD 32-30 F	DN 32	PN 06/10	96408895	896,00	PN 06/10	96408897	841,00
UPSD 32-60 F			96408898	962,00		96408900	904,00
UPSD 32-120 F			96408893	1209,00		96408961	1137,00
UPSD 40-30 F	DN 40	PN 06/10	96408904	1094,00	PN 06/10	96408906	1028,00
UPSD 40-60/2 F			96408907	1110,00		96408909	1045,00
UPSD 40-120 F			96408901	1395,00		96408903	1314,00
UPSD 50-30 F	DN 50	PN 06/10	96408916	1364,00	PN 06/10	96408918	1283,00
UPSD 50-60/4 F			96408922	1716,00		96408924	1615,00
UPSD 50-60/2 F			96408919	1395,00		96408921	1314,00
UPSD 50-120 F			96408910	1716,00		96408912	1615,00
UPSD 50-180 F			96408913	1934,00		96408915	1820,00
UPSD 65-30 F	DN 65	PN 06/10	96408930	1735,00	PN 06/10	96408932	1632,00
UPSD 65-60/4 F			96408936	2074,00		96408938	1950,00
UPSD 65-60/2 F			96408933	1735,00		96408935	1632,00
UPSD 65-120 F			96408925	2074,00		96408927	1950,00
UPSD 65-180 F			-	-		96408929	2238,00
UPSD 80-30 F	DN 80		-	-	PN 06	96408948	2178,00
			-	-	PN 10	96408947	2288,00
UPSD 80-60 F			-	-	PN 06	96408952	2501,00
			-	-	PN 10	96408951	2626,00
UPSD 80-120 F			-	-	PN 06	96408944	2582,00
			-	-	PN 10	96408943	2712,00
UPSD 100-30 F	DN 100		-	-	PN 06	96408892	2852,00
			-	-	PN 10	96408891	2996,00

Цены указаны на условиях "склад-Москва" с учетом НДС.

Рекомендованные розничные цены.

Одинарные циркуляционные насосы GD

Для систем циркуляции с малым гидравлическим сопротивлением

Группа продукта E 1

Тип продукта	Присоединение	230/400 В *	EUR	Исполнение	230/400 В *	EUR
		№ продукта		фланцев	№ продукта	
GD 30	Rp 1 1/4"	-	-	-	57330350	573,00
GD 40	40	-	-	PN 06/10	57420350	757,00
GD 50	50	-	-	PN 06/10	57520350	862,00
GD 65	65	-	-	PN 06/10	57620350	1249,00
GD 80	80	57840350	1602,00	PN 10	57830350	1473,00
GD 100	100	57140350	1910,00	PN 10	57130350	2162,00
GD 125	125	57240350	2290,00	PN 10	57230350	2401,00

* - насосы (кроме GD 125) можно подключить к однофазной сети 1 х 230 В с помощью соответствующего конденсатора.

7

Конденсаторы для подключения насосов GD к сети 1 х 230 В

Группа продукта Z

Тип продукта	№ продукта	EUR
Конденсатор 6 µF	00556001	41,00
Конденсатор 10 µF	00545289	50,00
Конденсатор 16 µF	00556005	74,00
Конденсатор 25 µF	00556006	91,00

MAGNA/MAGNA-D UPE/ UPED

Регулируемые циркуляционные насосы

Насос MAGNA - 3 года гарантии!



Одинарные насосы MAGNA / UPE серии 2000

Температура перекачиваемой жидкости: для MAGNA $t = +2^{\circ}\text{C} \dots 95^{\circ}\text{C}$,
для UPE $t = +15^{\circ}\text{C} \dots 95^{\circ}\text{C}$.

MAGNA поставляются в комплекте с теплоизолирующим кожухом для систем отопления.

Группа продукта E 2

Тип продукта	Монтажная длина, мм	Напряжение питания	Трубное присоединение	№ продукта	EUR
MAGNA 25-40	180	1 x 230 В	G 1 1/2"	96817929	457,00
MAGNA 25-60	180	1 x 230 В	G 1 1/2"	96281022	579,00
MAGNA 25-100	180	1 x 230 В	G 1 1/2"	96281015	630,00
MAGNA 32-40	180	1 x 230 В	G 2"	96817952	516,00
MAGNA 32-60	180	1 x 230 В	G 2"	96281023	613,00
MAGNA 32-100	180	1 x 230 В	G 2"	96281016	670,00
MAGNA 32-100 F	220	1 x 230 В	DN 32 PN 06/10	96281018	709,00
MAGNA 32-120 F	220	1 x 230 В	DN 32 PN 06/10	96513625	1052,00
MAGNA 40-100 F	220	1 x 230 В	DN 40 PN 06/10	96281019	740,00
MAGNA 40-120 F	250	1 x 230 В	DN 40 PN 06/10	96513626	1129,00
MAGNA 50-60 F	280	1 x 230 В	DN 50 PN 06/10	96513627	1411,00
MAGNA 50-100 F	240	1 x 230 В	DN 50 PN 06/10	96281020	897,00
MAGNA 50-120 F	280	1 x 230 В	DN 50 PN 06/10	96504872	1712,00
MAGNA 65-60 F	340	1 x 230 В	DN 65 PN 06/10	96513628	1524,00
MAGNA 65-120 F	340	1 x 230 В	DN 65 PN 06/10	96504873	1971,00
UPE 80-120 F	360	3 x 400 В	DN 80 PN 10	96402443	2628,00
UPE 100-60 F	450	3 x 400 В	DN 100 PN 10	96402618	2879,00



Сдвоенные насосы MAGNA-D / UPED серии 2000

Температура перекачиваемой жидкости: для MAGNA-D $t = +2^{\circ}\text{C} \dots 95^{\circ}\text{C}$,
для UPED $t = +15^{\circ}\text{C} \dots 95^{\circ}\text{C}$.

Группа продукта E 2

Тип продукта	Монтажная длина, мм	Напряжение питания	Трубное присоединение	№ продукта	EUR
MAGNA-D 32-120 F	220	1 x 230 В	DN 32 PN 06/10	96513629	2328,00
MAGNA-D 40-100 F	220	1 x 230 В	DN 40 PN 06/10	96281021	1631,00
MAGNA-D 40-120 F	250	1 x 230 В	DN 40 PN 06/10	96513640	2483,00
MAGNA-D 50-60 F	280	1 x 230 В	DN 50 PN 06/10	96513641	3047,00
MAGNA-D 50-120 F	280	1 x 230 В	DN 50 PN 06/10	96504874	3422,00
MAGNA-D 65-60 F	340	1 x 230 В	DN 65 PN 06/10	96513642	3272,00
MAGNA-D 65-120 F	340	1 x 230 В	DN 65 PN 06/10	96504875	3942,00
UPED 80-120 F	360	3 x 400 В	DN 80 PN 10	96403134	5356,00
UPED 100-60 F	450	3 x 400 В	DN 100 PN 10	96405834	5865,00

Одинарные насосы MAGNA-N / UPE-B Серия 2000 для систем ГВС

Температура перекачиваемой жидкости: для MAGNA-N $t = +2^{\circ}\text{C} \dots 95^{\circ}\text{C}$,
для UPE-B $t = +15^{\circ}\text{C} \dots 95^{\circ}\text{C}$ (в системах ГВС до $+65^{\circ}\text{C}$)

Проточная часть насосов MAGNA-N изготовлена из нержавеющей стали

Проточная часть насосов UPE-B изготовлена из бронзы.

MAGNA-N поставляются в комплекте с теплоизолирующим кожухом для систем отопления.

Группа продукта E 2

Тип продукта	Монтажная длина, мм	Напряжение питания	Трубное присоединение	Материал корпуса	№ продукта	EUR
MAGNA 32-40 N	180	1 x 230 В	G 2"	Нерж. сталь	96817954	864,00
MAGNA 32-60 N	180	1 x 230 В	G 2"	Нерж. сталь	96700323	919,00
MAGNA 32-100 N	180	1 x 230 В	G 2"	Нерж. сталь	96281017	1005,00
MAGNA 32-120 F N	220	1 x 230 В	DN 32 PN 06/10	Нерж. сталь	96513643	1851,00
MAGNA 40-120 F N	250	1 x 230 В	DN 40 PN 06/10	Нерж. сталь	96513644	1916,00
MAGNA 50-60 F N	280	1 x 230 В	DN 50 PN 06/10	Нерж. сталь	96513645	2302,00
MAGNA 50-120 F N	280	1 x 230 В	DN 50 PN 06/10	Нерж. сталь	96504876	2738,00
MAGNA 65-60 F N	340	1 x 230 В	DN 65 PN 06/10	Нерж. сталь	96513646	2438,00
MAGNA 65-120 F N	340	1 x 230 В	DN 65 PN 06/10	Нерж. сталь	96504877	3152,00
UPE 80-120 F B	360	3 x 400 В	DN 80 PN 10	Бронза	96402446	4205,00
UPE 100-60 F B	450	3 x 400 В	DN 100 PN 10	Бронза	96405832	4605,00

Цены указаны на условиях "склад-Москва" с учетом НДС.

Рекомендованные розничные цены.

Одинарные насосы TR, 1 x 230 В, 1450 об/мин

Электродвигатель: **1 x 230 В, 50 Гц**, Класс защиты IP 55.

Поверхность чугунного корпуса имеет коррозионностойкое покрытие, нанесенное методом катафореза.

Штампованно-сварное рабочее колесо выполнено из нержавеющей стали 1.4301 (AISI 304).

Насосы с уплотнением **BUBE** предназначены для перекачивания технической воды в системах отопления, вентиляции, кондиционирования, а также питьевой воды.

Насосы с уплотнением **RUUE** предназначены для перекачивания гликольсодержащих растворов. При подборе насоса для гликольсодержащих растворов необходимо с помощью программы **WinCAPS** учитывать повышенные значения вязкости и плотности и, если требуется, заказывать выбранный насос с электродвигателем большей мощности (см. раздел "Дополнительные опции").



TR, 1 x 230 В, 1450 об/мин

Группа продукта F 1

Тип продукта	Серия	Мощность двигателя P ₂ , кВт	Трубное присоединение	BUBE № продукта	EUR	RUUE № продукта	EUR
TR 32-30/4	200	0,12	DN 32 PN 06/10	96401742	446,00	96438815	474,00
TR 32-40/4	200	0,18	DN 32 PN 06/10	96463864	552,00	96463868	580,00
TR 32-60/4	200	0,18	DN 32 PN 06/10	96463876	578,00	96463880	605,00
TR 40-30/4	200	0,12	DN 40 PN 06/10	96401879	536,00	96438818	563,00
TR 40-60/4	200	0,25	DN 40 PN 06/10	96401903	657,00	96438819	685,00
TR 40-90/4	200	0,18	DN 40 PN 06/10	96463902	629,00	96463906	656,00
TR 50-30/4	200	0,18	DN 50 PN 06/10	96402013	669,00	96438824	695,00
TR 50-60/4	200	0,37	DN 50 PN 06/10	96402041	823,00	96438826	851,00
TR 65-30/4	200	0,25	DN 65 PN 06/10	96402209	838,00	96438831	865,00
TR 65-60/4	200	0,55	DN 65 PN 06/10	96402236	1004,00	96438833	1031,00
TR 80-30/4	200	0,37	DN 80 PN 10	96402358	1141,00	96438839	1168,00
TR 80-60/4	200	0,75	DN 80 PN 10	96402403	1304,00	96438843	1331,00
TR 100-30/4	200	0,55	DN 100 PN 10	96402529	1470,00	96438849	1497,00
TR 100-60/4	200	1,1	DN 100 PN 10	96402620	1551,00	96438853	1578,00

Одинарные насосы TR, 1 x 230 В, 2900 об/мин

Электродвигатель: **1 x 230 В, 50 Гц**, Класс защиты IP 55.

Поверхность чугунного корпуса имеет коррозионностойкое покрытие, нанесенное методом катафореза.

Штампованно-сварное рабочее колесо выполнено из нержавеющей стали 1.4301 (AISI 304).

Насосы с уплотнением **BUBE** предназначены для перекачивания технической воды в системах отопления, вентиляции, кондиционирования, а также питьевой воды.

Насосы с уплотнением **RUUE** предназначены для перекачивания гликольсодержащих растворов. При подборе насоса для гликольсодержащих растворов необходимо с помощью программы **WinCAPS** учитывать повышенные значения вязкости и плотности и, если требуется, заказывать выбранный насос с электродвигателем большей мощности (см. Дополнительные опции).



TR, 1 x 230 В, 2900 об/мин

Группа продукта F 1

Тип продукта	Серия	Мощность двигателя P ₂ , кВт	Трубное присоединение	BUBE № продукта	EUR	RUUE № продукта	EUR
TR 25-50/2 R	100	0,12	G 1 1/2"	96408459	330,00	96465382	360,00
TR 25-90/2 R	100	0,25	G 1 1/2"	96408460	386,00	96465383	411,00
TR 32-50/2 R	100	0,12	G 2"	96408461	401,00	96465384	421,00
TR 32-90/2 R	100	0,25	G 2"	96408462	444,00	96465385	462,00
TR 32-60/2	200	0,25	DN 32 PN 06/10	96401814	478,00	96438816	505,00
TR 32-120/2	200	0,25	DN 32 PN 06/10	96401848	599,00	96438817	625,00
TR 32-150/2	200	0,37	DN 32 PN 06/10	96463643	635,00	96463665	662,00
TR 32-180/2	200	0,55	DN 32 PN 06/10	96463701	672,00	96463707	698,00
TR 32-230/2	200	0,75	DN 32 PN 06/10	96463719	748,00	96463726	774,00
TR 40-50/2	100	0,12	DN 40 PN 06/10	96408475	503,00	96465386	503,00
TR 40-60/2	200	0,25	DN 40 PN 06/10	96401924	541,00	96438821	568,00
TR 40-90/2	100	0,25	DN 40 PN 06/10	96408476	570,00	96465387	570,00
TR 40-120/2	200	0,37	DN 40 PN 06/10	96401953	683,00	96438822	711,00
TR 40-180/2	200	0,55	DN 40 PN 06/10	96401986	804,00	96438823	832,00
TR 40-190/2	200	0,75	DN 40 PN 16	96463768	896,00	96463774	923,00
TR 40-230/2	200	1,1	DN 40 PN 16	96463786	1031,00	96463794	1057,00
TR 40-270/2	200	1,5	DN 40 PN 16	96463815	1055,00	96463821	1083,00
TR 50-60/2	200	0,25	DN 50 PN 06/10	96402079	683,00	96438828	710,00
TR 50-120/2	200	0,55	DN 50 PN 06/10	96402112	838,00	96438829	865,00
TR 50-180/2	200	0,75	DN 50 PN 06/10	96402143	942,00	96438830	969,00
TR 65-60/2	200	0,55	DN 65 PN 06/10	96402266	839,00	96438835	866,00
TR 65-120/2	200	1,1	DN 65 PN 06/10	96402289	1004,00	96438836	1031,00
TR 65-180/2	200	1,5	DN 65 PN 06/10	96402321	1151,00	96438837	1178,00
TR 80-120/2	200	1,1	DN 80 PN 10	96402448	1346,00	96438847	1373,00

Цены указаны на условиях "склад-Москва" с учетом НДС.

Рекомендованные розничные цены.



**Одинарные насосы ТР, 3 x 400 В, 970 об/мин
ТР, 3 x 400 В, 1450 об/мин**

Электродвигатели мощностью **до 1,5кВт (включительно): 3 x 380-415Y В, 50 Гц, соединение обмоток по схеме "звезда"**, класс защиты IP 55.

Электродвигатели мощностью **более 2,2кВт (включительно): 3 x 380-415D В, 50 Гц, соединение обмоток по схеме "треугольник"**, класс защиты IP 55.

В электродвигателях мощностью **более 3,0 кВт (включительно)** в качестве защиты от перегрузки встроены **термисторы (PTC)**, для преобразования термисторного сигнала в релейный и передачи его на пускатель необходимо использовать **реле MS220C** (№ продукта 00ID8945, см. раздел "Принадлежности").

Насосы, отмеченные звездочкой (*), с мощностью электродвигателя **более 1,1 кВт (включительно)** оснащены электродвигателями **1-го (наивысшего) класса энергоэффективности EFF1** (согласно классификации CEMEP, Европейского Комитета Производителей Электрических Машин и Силовой Аппаратуры).

Насосы, отмеченные звездочкой (*), имеют литое рабочее колесо из чугуна или бронзы.

Насосы, не отмеченные звездочкой, имеют штампованно-сварное рабочее колесо, выполненное из нержавеющей стали 1.4301 (AISI 304).

Поверхность чугунного корпуса имеет коррозионностойкое покрытие, нанесенное методом катафореза.

Насосы с уплотнением **BUBE/BAQE** предназначены для перекачивания технической воды в системах отопления, вентиляции, кондиционирования.

Насосы с уплотнением **RUUE/GQQE** предназначены для перекачивания гликольсодержащих растворов и питьевой воды. При подборе насоса для гликольсодержащих растворов необходимо с помощью программы **WinCAPS** учитывать повышенные значения вязкости и плотности и, если требуется, заказывать выбранный насос с электродвигателем большей мощности (см. раздел "Дополнительные опции").

ТР, 3 x 400 В, 970 об/мин

Группа продукта F 1

Тип продукта	Серия	Мощность двигателя P ₂ , кВт	Трубное присоединение	BAQE		GQQE		BAQE	
				№ продукта	EUR	№ продукта	EUR	Бронзовое рабочее колесо № продукта	EUR
ТР 125-60/6 *	300	1,5	DN 125 PN 16	96109635	2810,00	96109641	2917,00	96109659	3419,00
ТР 125-70/6 *	300	2,2	DN 125 PN 16	96109719	2910,00	96109724	3017,00	96109739	3519,00
ТР 125-90/6 *	300	3	DN 125 PN 16	96109720	3131,00	96109725	3238,00	96109740	3740,00
ТР 125-110/6 *	300	4	DN 125 PN 16	96109721	3740,00	96109726	3846,00	96109741	4348,00
ТР 125-140/6 *	300	5,5	DN 125 PN 16	96109722	3961,00	96109727	4068,00	96109742	4570,00
ТР 125-170/6 *	300	7,5	DN 125 PN 16	96109723	4536,00	96109728	4643,00	96109743	5145,00
ТР 150-60/6 *	300	2,2	DN 150 PN 16	96109985	3463,00	96109989	3570,00	96110001	4127,00
ТР 150-70/6 *	300	3	DN 150 PN 16	96109986	3684,00	96109990	3791,00	96110002	4348,00
ТР 150-90/6 *	300	4	DN 150 PN 16	96109987	4292,00	96109991	4400,00	96110003	4956,00
ТР 150-110/6 *	300	5,5	DN 150 PN 16	96109988	4514,00	96109992	4620,00	96110004	5179,00

ТР, 3 x 400 В, 1450 об/мин

Группа продукта F 1

Тип продукта	Серия	Мощность двигателя P ₂ , кВт	Трубное присоединение	BUBE/BAQE		RUUE/GQQE		BAQE	
				№ продукта	EUR	№ продукта	EUR	Бронзовое рабочее колесо № продукта	EUR
ТР 32-30/4	200	0,12	DN 32 PN 06/10	96401746	425,00	96438863	454,00	-	-
ТР 32-40/4	200	0,25	DN 32 PN 06/10	96491974	515,00	96491976	542,00	-	-
ТР 32-60/4	200	0,25	DN 32 PN 06/10	96492020	527,00	96492022	553,00	-	-
ТР 32-80/4 *	300	0,25	DN 32 PN 16	96086733	835,00	96086736	889,00	-	-
ТР 32-100/4 *	300	0,37	DN 32 PN 16	96086734	853,00	96086737	924,00	96086743	937,00
ТР 32-120/4 *	300	0,55	DN 32 PN 16	96086735	946,00	96086738	1001,00	96086744	1042,00
ТР 40-30/4	200	0,12	DN 40 PN 06/10	96401883	510,00	96438866	538,00	-	-
ТР 40-60/4	200	0,25	DN 40 PN 06/10	96401907	630,00	96438867	657,00	-	-
ТР 40-100/4 *	300	0,55	DN 40 PN 16	96086877	958,00	96086880	1032,00	96086886	1054,00
ТР 40-130/4 *	300	0,75	DN 40 PN 16	96086878	1114,00	96086881	1168,00	96086887	1225,00
ТР 40-160/4 *	300	1,1	DN 40 PN 16	96086879	1137,00	96086882	1215,00	96086888	1250,00
ТР 50-30/4	200	0,25	DN 50 PN 06/10	96402017	636,00	96438871	663,00	-	-
ТР 50-60/4	200	0,37	DN 50 PN 06/10	96402045	785,00	96438872	813,00	-	-
ТР 50-90/4 *	300	0,55	DN 50 PN 16	96087105	1029,00	96087111	1106,00	96087123	1132,00
ТР 50-110/4 *	300	0,75	DN 50 PN 16	96087106	1141,00	96087112	1219,00	96087124	1256,00
ТР 50-130/4 *	300	1,1	DN 50 PN 16	96087107	1160,00	96087113	1239,00	96087125	1277,00
ТР 50-160/4 *	300	1,5	DN 50 PN 16	96087108	1181,00	96087114	1260,00	96087126	1299,00
ТР 50-190/4 *	300	2,2	DN 50 PN 16	96087285	1225,00	96087287	1305,00	96087291	1347,00
ТР 50-230/4 *	300	3	DN 50 PN 16	96087286	1339,00	96087288	1422,00	96087292	1473,00

TP, 3 x 400 В, 1450 об/мин

Группа продукта F 1

Тип продукта	Серия	Мощность двигателя P ₂ , кВт	Трубное присоединение	BUBE/BAQE		RUUE/GQQE		BAQE	
				№ продукта	EUR	№ продукта	EUR	Бронзовое рабочее колесо № продукта	EUR
TP 65-30/4	200	0,25	DN 65 PN 06/10	96402213	797,00	96438876	824,00	-	-
TP 65-60/4	200	0,55	DN 65 PN 06/10	96402240	954,00	96438877	983,00	-	-
TP 65-90/4 *	300	0,75	DN 65 PN 16	96087429	1 158,00	96087435	1 237,00	96087447	1 274,00
TP 65-110/4 *	300	1,1	DN 65 PN 16	96087430	1 203,00	96087436	1 283,00	96087448	1 323,00
TP 65-130/4 *	300	1,5	DN 65 PN 16	96087431	1 269,00	96087437	1 350,00	96087449	1 398,00
TP 65-150/4 *	300	2,2	DN 65 PN 16	96087621	1 377,00	96087624	1 460,00	96087630	1 514,00
TP 65-170/4 *	300	3	DN 65 PN 16	96087622	1 437,00	96087625	1 521,00	96087631	1 581,00
TP 65-240/4 *	300	4	DN 65 PN 16	96087623	1 651,00	96087626	1 739,00	96087632	1 815,00
TP 80-30/4	200	0,37	DN 80 PN 10	96402366	1 086,00	96438882	1 113,00	-	-
TP 80-60/4	200	0,75	DN 80 PN 10	96402411	1 242,00	96438884	1 269,00	-	-
TP 80-70/4 *	300	1,1	DN 80 PN 16	96108585	1 217,00	96108593	1 305,00	96108617	1 493,00
TP 80-90/4 *	300	1,5	DN 80 PN 16	96108586	1 284,00	96108594	1 373,00	96108618	1 559,00
TP 80-110/4 *	300	2,2	DN 80 PN 16	96108837	1 394,00	96108843	1 487,00	96108861	1 671,00
TP 80-150/4 *	300	3	DN 80 PN 16	96108838	1 431,00	96108844	1 555,00	96108862	1 793,00
TP 80-170/4 *	300	4	DN 80 PN 16	96108839	1 836,00	96108845	1 943,00	96108863	2 168,00
TP 80-240/4 *	300	5,5	DN 80 PN 16	96108840	2 064,00	96108846	2 277,00	96108864	2 578,00
TP 80-270/4 *	300	7,5	DN 80 PN 16	96108841	2 227,00	96108847	2 448,00	96108865	2 743,00
TP 80-340/4 *	300	11	DN 80 PN 16	96108842	2 645,00	96108848	2 885,00	96108866	3 169,00
TP 100-30/4	200	0,55	DN 100 PN 10	96402544	1 400,00	96438888	1 427,00	-	-
TP 100-60/4	200	1,1	DN 100 PN 10	96402628	1 477,00	96438890	1 506,00	-	-
TP 100-70/4 *	300	1,5	DN 100 PN 16	96109033	1 991,00	96109043	2 045,00	96109073	2 435,00
TP 100-90/4 *	300	2,2	DN 100 PN 16	96109285	2 080,00	96109294	2 134,00	96109321	2 522,00
TP 100-110/4 *	300	3	DN 100 PN 16	96109286	2 212,00	96109295	2 266,00	96109322	2 655,00
TP 100-130/4 *	300	4	DN 100 PN 16	96109287	2 323,00	96109296	2 430,00	96109323	2 767,00
TP 100-170/4 *	300	5,5	DN 100 PN 16	96109288	2 435,00	96109297	2 609,00	96109324	2 912,00
TP 100-200/4 *	300	7,5	DN 100 PN 16	96109289	3 319,00	96109298	3 426,00	96109325	3 872,00
TP 100-250/4 *	300	11	DN 100 PN 16	96109290	3 983,00	96109299	4 089,00	96109326	4 536,00
TP 100-330/4 *	300	15	DN 100 PN 16	96109291	4 426,00	96109300	4 533,00	96109327	4 979,00
TP 100-370/4 *	300	18,5	DN 100 PN 16	96109292	5 310,00	96109301	5 417,00	96109328	5 864,00
TP 100-410/4 *	300	22	DN 100 PN 16	96109293	5 975,00	96109302	6 082,00	96109329	6 528,00
TP 125-110/4 *	300	4	DN 125 PN 16	96109523	2 655,00	96109531	2 763,00	96109555	3 153,00
TP 125-130/4 *	300	5,5	DN 125 PN 16	96109524	3 098,00	96109532	3 205,00	96109556	3 596,00
TP 125-160/4 *	300	7,5	DN 125 PN 16	96109525	3 651,00	96109533	3 757,00	96109557	4 149,00
TP 125-210/4 *	300	11	DN 125 PN 16	96109526	4 204,00	96109534	4 311,00	96109558	4 813,00
TP 125-250/4 *	300	15	DN 125 PN 16	96109527	4 647,00	96109535	4 753,00	96109559	5 255,00
TP 125-320/4 *	300	18,5	DN 125 PN 16	96109528	5 531,00	96109536	5 639,00	96109560	6 196,00
TP 125-360/4 *	300	22	DN 125 PN 16	96109529	6 196,00	96109537	6 302,00	96109561	6 860,00
TP 125-420/4 *	300	30	DN 125 PN 16	96109530	6 638,00	96109538	6 745,00	96109562	7 303,00
TP 150-130/4 *	300	7,5	DN 150 PN 16	96109859	3 954,00	96109864	4 075,00	96109879	4 868,00
TP 150-160/4 *	300	11	DN 150 PN 16	96109860	4 184,00	96109865	4 290,00	96109880	4 848,00
TP 150-200/4 *	300	15	DN 150 PN 16	96109861	4 584,00	96109866	4 691,00	96109881	5 249,00
TP 150-220/4 *	300	18,5	DN 150 PN 16	96109862	5 204,00	96109867	5 310,00	96109882	5 868,00
TP 150-250/4 *	300	22	DN 150 PN 16	96109863	5 694,00	96109868	5 799,00	96109883	6 358,00
TP 150-260/4 *	300	18,5	DN 150 PN 16	96306003	6 274,00	96306176	6 500,00	96306095	7 027,00
TP 150-280/4 *	300	22	DN 150 PN 16	96306002	6 651,00	96306175	6 876,00	96306094	7 404,00
TP 150-340/4 *	300	30	DN 150 PN 16	96306001	7 529,00	96306174	7 754,00	96306093	8 281,00
TP 150-390/4 *	300	37	DN 150 PN 16	96306000	8 783,00	96306173	9 009,00	96306092	9 536,00
TP 200-180/4 *	300	22	DN 200 PN 16	96306011	7 905,00	96306184	8 131,00	96306103	8 658,00
TP 200-220/4 *	300	30	DN 200 PN 16	96306010	8 783,00	96306183	9 009,00	96306102	9 536,00
TP 200-250/4 *	300	37	DN 200 PN 16	96306009	9 913,00	96306182	10 139,00	96306101	10 666,00
TP 200-270/4 *	300	45	DN 200 PN 16	96306008	10 540,00	96306181	10 766,00	96306100	11 293,00
TP 200-320/4 *	300	55	DN 200 PN 16	96306007	11 544,00	96306180	11 769,00	96306099	12 297,00
TP 200-330/4 *	300	37	DN 200 PN 16	96306020	10 289,00	96306193	10 740,00	96306112	11 217,00
TP 200-360/4 *	300	45	DN 200 PN 16	96306019	10 917,00	96306192	11 368,00	96306111	11 845,00
TP 200-400/4 *	300	55	DN 200 PN 16	96306018	11 795,00	96306191	12 246,00	96306110	12 723,00
TP 200-410/4 *	300	75	DN 200 PN 16	96306006	12 798,00	96306179	13 024,00	96306098	13 551,00
TP 200-470/4 *	300	75	DN 200 PN 16	96306017	13 300,00	96306190	13 752,00	96306109	14 229,00
TP 200-530/4	300	90	DN 200 PN 16	96306016	по запросу	96306189	по запросу		по запросу
TP 200-590/4	300	110	DN 200 PN 16	96306015	по запросу	96306188	по запросу		по запросу
TP 200-660/4	300	132	DN 200 PN 16	96306014	по запросу	96306187	по запросу		по запросу

Цены указаны на условиях "склад-Москва" с учетом НДС.
Рекомендованные розничные цены.



Одинарные насосы ТР, 3 х 400 В, 2900 об/мин

Электродвигатели мощностью **до 1,5кВт (включительно): 3 х 380-415У В, 50 Гц, соединение обмоток по схеме "звезда"**, класс защиты IP 55.

Электродвигатели мощностью **более 2,2кВт (включительно): 3 х 380-415D В, 50 Гц, соединение обмоток по схеме "треугольник"**, класс защиты IP 55.

В электродвигателях мощностью **более 3,0 кВт (включительно)** в качестве защиты от перегрузки встроены **термисторы (PTC)**, для преобразования термисторного сигнала в релейный и передачи его на пускатель необходимо использовать **реле MS220C** (№ продукта 00ID8945, см. раздел "Принадлежности").

Насосы, отмеченные звездочкой (*), с мощностью электродвигателя **более 1,1 кВт (включительно)** оснащены электродвигателями **1-го (наивысшего) класса энергоэффективности EFF1** (согласно классификации CEMEP, Европейского Комитета Производителей Электрических Машин и Силовой Аппаратуры).

Насосы, отмеченные звездочкой (*), имеют литое рабочее колесо из чугуна или бронзы.

Насосы, не отмеченные звездочкой, имеют штампованно-сварное рабочее колесо, выполненное из нержавеющей стали 1.4301 (AISI 304).

Поверхность чугунного корпуса имеет коррозионностойкое покрытие, нанесенное методом катафореза.

Насосы с уплотнением **BUBE/BAQE** предназначены для перекачивания технической воды в системах отопления, вентиляции, кондиционирования.

Насосы с уплотнением **RUUE/GQQE** предназначены для перекачивания гликольсодержащих растворов и питьевой воды. При подборе насоса для гликольсодержащих растворов необходимо с помощью программы **WinCAPS** учитывать повышенные значения вязкости и плотности и, если требуется, заказывать выбранный насос с электродвигателем большей мощности (см. раздел "Дополнительные опции").

ТР, 3 х 400 В, 2900 об/мин

Группа продукта F 1

Тип продукта	Серия	Мощность двигателя P ₂ , кВт	Трубно-присоединение	BUBE/BAQE		RUUE/GQQE		BAQE Бронзовое рабочее колесо	
				№ продукта	EUR	№ продукта	EUR	№ продукта	EUR
ТР 25-50/2 R	100	0,12	G 1 1/2"	96408463	315,00	96465389	322,00	-	-
ТР 25-90/2 R	100	0,25	G 1 1/2"	96408464	366,00	96465390	385,00	-	-
ТР 32-50/2 R	100	0,12	G 2"	96408465	383,00	96465392	400,00	-	-
ТР 32-90/2 R	100	0,25	G 2"	96408466	423,00	96465393	423,00	-	-
ТР 32-60/2	200	0,18	DN 32 PN 06/10	96401823	456,00	96438864	482,00	-	-
ТР 32-120/2	200	0,37	DN 32 PN 06/10	96401852	570,00	96438865	597,00	-	-
ТР 32-150/2	200	0,37	DN 32 PN 06/10	96463646	610,00	96463666	637,00	-	-
ТР 32-180/2	200	0,55	DN 32 PN 06/10	96463702	646,00	96463708	673,00	-	-
ТР 32-230/2	200	0,75	DN 32 PN 06/10	96463721	721,00	96463727	749,00	-	-
ТР 32-200/2 *	300	1,1	DN 32 PN 16	96086661	869,00	96086667	942,00	96086679	957,00
ТР 32-250/2 *	300	1,5	DN 32 PN 16	96086662	969,00	96086668	1044,00	96086680	1067,00
ТР 32-320/2 *	300	2,2	DN 32 PN 16	96086769	1047,00	96086773	1124,00	96086781	1153,00
ТР 32-380/2 *	300	3	DN 32 PN 16	96086770	1137,00	96086774	1215,00	96086782	1250,00
ТР 32-460/2 *	300	4	DN 32 PN 16	96086771	1170,00	96086775	1248,00	96086783	1286,00
ТР 32-580/2 *	300	5,5	DN 32 PN 16	96086772	1448,00	96086776	1533,00	96086784	1593,00
ТР 40-50/2	100	0,12	DN 40 PN 06/10	96408479	478,00	96465394	478,00	-	-
ТР 40-60/2	200	0,25	DN 40 PN 06/10	96401928	517,00	96438868	545,00	-	-
ТР 40-90/2	100	0,25	DN 40 PN 06/10	96408480	553,00	96465396	553,00	-	-
ТР 40-120/2	200	0,37	DN 40 PN 06/10	96401957	649,00	96438869	677,00	-	-
ТР 40-180/2	200	0,55	DN 40 PN 06/10	96401990	765,00	96438870	794,00	-	-
ТР 40-190/2	200	0,75	DN 40 PN 16	96463769	795,00	96463775	822,00	-	-
ТР 40-230/2	200	1,1	DN 40 PN 16	96463788	821,00	96463796	848,00	-	-
ТР 40-270/2	200	1,5	DN 40 PN 16	96463816	896,00	96463822	923,00	-	-
ТР 40-240/2 *	300	2,2	DN 40 PN 16	96086913	1114,00	96086918	1192,00	96086928	1225,00
ТР 40-300/2 *	300	3,0	DN 40 PN 16	96086914	1181,00	96086919	1260,00	96086929	1299,00
ТР 40-360/2 *	300	4,0	DN 40 PN 16	96086915	1337,00	96086920	1419,00	96086930	1471,00
ТР 40-470/2 *	300	5,5	DN 40 PN 16	96086916	1737,00	96086921	1828,00	96086931	1911,00
ТР 40-580/2 *	300	7,5	DN 40 PN 16	96086917	1848,00	96086922	1943,00	96086932	2033,00

Цены указаны на условиях "склад-Москва" с учетом НДС.
Рекомендованные розничные цены.

TP, 3 x 400 В, 2900 об/мин

Группа продукта F 1

Тип продукта	Серия	Мощность двигателя P ₂ , кВт	Трубное присоединение	BUBE/BAQE	EUR	RUUE/GQQE	EUR	BAQE	EUR
				№ продукта		№ продукта		Бронзовое рабочее колесо	
TP 50-60/2	200	0,37	DN 50 PN 06/10	96402083	649,00	96438873	677,00	-	-
TP 50-120/2	200	0,75	DN 50 PN 06/10	96402116	797,00	96438874	824,00	-	-
TP 50-180/2	200	0,75	DN 50 PN 06/10	96402148	896,00	96438875	923,00	-	-
TP 50-160/2 *	300	1,1	DN 50 PN 16	96086973	986,00	96086984	1063,00	96087006	1086,00
TP 50-190/2 *	300	1,5	DN 50 PN 16	96086974	1070,00	96086985	1147,00	96087007	1177,00
TP 50-240/2 *	300	2,2	DN 50 PN 16	96087177	1158,00	96087186	1213,00	96087204	1274,00
TP 50-290/2 *	300	3	DN 50 PN 16	96087178	1247,00	96087187	1300,00	96087205	1372,00
TP 50-360/2 *	300	4	DN 50 PN 16	96087179	1370,00	96087188	1453,00	96087206	1508,00
TP 50-430/2 *	300	5,5	DN 50 PN 16	96087180	1813,00	96087189	1906,00	96087207	1993,00
TP 50-440/2 *	300	7,5	DN 50 PN 16	96087181	1894,00	96087190	1988,00	96087208	2083,00
TP 50-570/2 *	300	11,0	DN 50 PN 16	96087182	2562,00	96087191	2670,00	96087209	2818,00
TP 50-710/2 *	300	15,0	DN 50 PN 16	96087183	2717,00	96087192	2829,00	96087210	2990,00
TP 50-830/2 *	300	18,5	DN 50 PN 16	96087184	3409,00	96087193	3533,00	96087211	3749,00
TP 50-900/2 *	300	22,0	DN 50 PN 16	96087185	3921,00	96087194	4057,00	96087212	4313,00
TP 65-60/2	200	0,55	DN 65 PN 06/10	96402270	799,00	96438878	827,00	-	-
TP 65-120/2	200	1,1	DN 65 PN 06/10	96402293	954,00	96438879	983,00	-	-
TP 65-180/2	200	1,5	DN 65 PN 06/10	96402325	1095,00	96438880	1122,00	-	-
TP 65-190/2 *	300	2,2	DN 65 PN 16	96087501	1181,00	96087511	1234,00	96087531	1299,00
TP 65-230/2 *	300	3	DN 65 PN 16	96087502	1269,00	96087512	1323,00	96087532	1398,00
TP 65-260/2 *	300	4	DN 65 PN 16	96087503	1403,00	96087513	1457,00	96087533	1545,00
TP 65-340/2 *	300	5,5	DN 65 PN 16	96087504	1848,00	96087514	1943,00	96087534	2033,00
TP 65-410/2 *	300	7,5	DN 65 PN 16	96087505	1938,00	96087515	2033,00	96087535	2133,00
TP 65-460/2 *	300	11	DN 65 PN 16	96087506	2607,00	96087516	2715,00	96087536	2868,00
TP 65-550/2 *	300	15	DN 65 PN 16	96087507	3074,00	96087517	3193,00	96087537	3382,00
TP 65-660/2 *	300	18,5	DN 65 PN 16	96087508	3653,00	96087518	3784,00	96087538	4018,00
TP 65-720/2 *	300	22	DN 65 PN 16	96087509	4082,00	96087519	4222,00	96087539	4492,00
TP 65-930/2 *	300	30	DN 65 PN 16	96087510	4757,00	96087520	4909,00	96087540	5231,00
TP 80-120/2	200	1,5	DN 80 PN 10	96402456	1283,00	96438886	1309,00	-	-
TP 80-140/2 *	300	2,2	DN 80 PN 16	96108697	1173,00	96108707	1260,00	96108737	1394,00
TP 80-180/2 *	300	3	DN 80 PN 16	96108698	1284,00	96108708	1373,00	96108738	1505,00
TP 80-210/2 *	300	4	DN 80 PN 16	96108699	1450,00	96108709	1550,00	96108739	1650,00
TP 80-240/2 *	300	5,5	DN 80 PN 16	96108700	1860,00	96108710	1965,00	96108740	2080,00
TP 80-250/2 *	300	7,5	DN 80 PN 16	96108701	1970,00	96108711	2078,00	96108741	2246,00
TP 80-330/2 *	300	11	DN 80 PN 16	96108702	2655,00	96108712	2784,00	96108742	2932,00
TP 80-400/2 *	300	15	DN 80 PN 16	96108703	2765,00	96108713	2817,00	96108743	3040,00
TP 80-520/2 *	300	18,5	DN 80 PN 16	96108704	3470,00	96108714	3523,00	96108744	3801,00
TP 80-570/2 *	300	22	DN 80 PN 16	96108705	4204,00	96108715	4375,00	96108745	4536,00
TP 80-700/2 *	300	30	DN 80 PN 16	96108706	4791,00	96108716	4978,00	96108746	5122,00
TP 100-120/2	200	2,2	DN 100 PN 10	96402679	1551,00	96438892	1578,00	-	-
TP 100-160/2 *	300	4,0	DN 100 PN 16	96109173	1337,00	96109181	1462,00	96109205	1662,00
TP 100-200/2 *	300	5,5	DN 100 PN 16	96109174	1688,00	96109182	1824,00	96109206	2015,00
TP 100-240/2 *	300	7,5	DN 100 PN 16	96109175	1766,00	96109183	1896,00	96109207	2085,00
TP 100-250/2 *	300	11	DN 100 PN 16	96109176	2744,00	96109184	2874,00	96109208	3075,00
TP 100-310/2 *	300	15	DN 100 PN 16	96109177	3098,00	96109185	3238,00	96109209	3429,00
TP 100-360/2 *	300	18,5	DN 100 PN 16	96109178	3761,00	96109186	3921,00	96109210	4094,00
TP 100-390/2 *	300	22	DN 100 PN 16	96109179	4292,00	96109187	4466,00	96109211	4624,00
TP 100-480/2 *	300	30	DN 100 PN 16	96109180	4868,00	96109188	5992,00	96109212	5310,00

Цены указаны на условиях "склад-Москва" с учетом НДС.
Рекомендованные розничные цены.



Сдвоенные насосы TPD, 3 x 400 В, 970 об/мин
TPD, 3 x 400 В, 1450 об/мин

Электродвигатели мощностью **до 1,5кВт (включительно): 3 x 380-415У В, 50 Гц, соединение обмоток по схеме "звезда"**, класс защиты IP 55.

Электродвигатели мощностью **более 2,2кВт (включительно): 3 x 380-415D В, 50 Гц, соединение обмоток по схеме "треугольник"**, класс защиты IP 55.

В электродвигателях мощностью **более 3,0 кВт (включительно)** в качестве защиты от перегрузки встроены **термисторы (PTC)**, для преобразования термисторного сигнала в релейный и передачи его на пускатель необходимо использовать **реле MS220C** (№ продукта 00ID8945, см. раздел "Принадлежности").

Насосы, отмеченные звездочкой (*), с мощностью электродвигателя **более 1,1 кВт (включительно)** оснащены электродвигателями **1-го (наивысшего) класса энергоэффективности EFF1** (согласно классификации CEMEP, Европейского Комитета Производителей Электрических Машин и Силовой Аппаратуры).

Насосы, отмеченные звездочкой (*), имеют литое рабочее колесо из чугуна или бронзы.

Насосы, не отмеченные звездочкой, имеют штампованно-сварное рабочее колесо, выполненное из нержавеющей стали 1.4301 (AISI 304). Поверхность чугунного корпуса имеет коррозионностойкое покрытие, нанесенное методом катафореза.

Насосы с уплотнением **BUBE/BAQE** предназначены для перекачивания технической воды в системах отопления, вентиляции, кондиционирования.

Насосы с уплотнением **RUUE/GQQE** предназначены для перекачивания глицольсодержащих растворов и питьевой воды. При подборе насоса для глицольсодержащих растворов необходимо с помощью программы **WinCAPS** учитывать повышенные значения вязкости и плотности и, если требуется, заказывать выбранный насос с электродвигателем большей мощности (см. раздел "Дополнительные опции").

9

TPD, 3 x 400 В, 970 об/мин

Группа продукта F 1

Тип продукта	Серия	Мощность двигателя P ₂ , кВт	Трубное присоединение	BAQE		GQQE		BAQE Бронзовое рабочее колесо		Тип глухого фланца, (Номер продукта и цену см. в разделе "Принадлежности")
				№ продукта	EUR	№ продукта	EUR	№ продукта	EUR	
TPD 125-60/6 *	300	1,5	DN 125 PN 16	96109677	5564,00	96109683	5774,00	96109701	6167,00	Тип 6
TPD 125-70/6 *	300	2,2	DN 125 PN 16	96109754	5761,00	96109759	5971,00	96109774	6370,00	Тип 6
TPD 125-90/6 *	300	3	DN 125 PN 16	96109755	6200,00	96109760	6410,00	96109775	6808,00	Тип 8
TPD 125-110/6 *	300	4	DN 125 PN 16	96109756	7405,00	96109761	7615,00	96109776	8013,00	Тип 8
TPD 125-140/6 *	300	5,5	DN 125 PN 16	96109757	7842,00	96109762	8052,00	96109777	8450,00	Тип 8
TPD 125-170/6 *	300	7,5	DN 125 PN 16	96109758	8982,00	96109763	9192,00	96109778	9591,00	Тип 8
TPD 150-60/6 *	300	2,2	DN 150 PN 16	96110013	6857,00	96110017	7067,00	96110029	7514,00	Тип 7
TPD 150-70/6 *	300	3	DN 150 PN 16	96110014	7294,00	96110018	7505,00	96110030	7953,00	Тип 7
TPD 150-90/6 *	300	4	DN 150 PN 16	96110015	8500,00	96110019	8711,00	96110031	9157,00	Тип 7
TPD 150-110/6 *	300	5,5	DN 150 PN 16	96110016	8938,00	96110020	9148,00	96110032	9595,00	Тип 7

Внимание! насосы TPD (до 2,2 кВт) могут быть оснащены электродвигателями с напряжением питания 1 x 220-240 В.

TPD, 3 x 400 В, 1450 об/мин

Группа продукта F 1

Тип продукта	Серия	Мощность двигателя P ₂ , кВт	Трубное присоединение	BUBE/BAQE		RUUE/GQQE		BAQE Бронзовое рабочее колесо		Тип глухого фланца, (Номер продукта и цену см. в разделе "Принадлежности")
				№ продукта	EUR	№ продукта	EUR	№ продукта	EUR	
TPD 32-30/4	200	0,12	DN 32 PN 06/10	96401752	812,00	96438983	865,00	-	-	Тип 1
TPD 32-40/4	200	0,25	DN 32 PN 06/10	96492032	979,00	96492013	1033,00	-	-	Тип 1
TPD 32-60/4	200	0,25	DN 32 PN 06/10	96492014	1002,00	96492016	1055,00	-	-	Тип 2
TPD 32-80/4 *	300	0,25	DN 32 PN 16	96086751	1654,00	96086754	1760,00	96086760	1818,00	Тип 3
TPD 32-100/4 *	300	0,37	DN 32 PN 16	96086752	1686,00	96086755	1792,00	96086761	1854,00	Тип 3
TPD 32-120/4 *	300	0,55	DN 32 PN 16	96086753	1875,00	96086756	1980,00	96086762	2062,00	Тип 4

Внимание! Насосы TPD (до 2,2 кВт) могут быть оснащены электродвигателями с напряжением питания 1 x 220-240 В.

Цены указаны на условиях "склад-Москва" с учетом НДС.
 Рекомендованные розничные цены.

TPD, 3 x 400 В, 1450 об/мин

Группа продукта F 1

Тип продукта	Серия	Мощность двигателя P ₂ , кВт	Трубоное присоединение	BUBE/BAQE	EUR	RUUE/GQQE	EUR	BAQE	EUR	Тип глухого фланца, (Номер продукта и цену см. в разделе "Принадлежности")
				№ продукта	№ продукта	№ продукта	Бронзовое рабочее колесо			
TPD 40-30/4	200	0,12	DN 40 PN 06/10	96401889	968,00	96438986	1022,00	-	-	Тип 1
TPD 40-90/4	200	0,25	DN 40 PN 16	96492017	1153,00	96492019	1199,00	-	-	Тип 2
TPD 40-100/4 *	300	0,55	DN 40 PN 16	96086895	1897,00	96086898	2003,00	96086904	2087,00	Тип 3
TPD 40-130/4 *	300	0,75	DN 40 PN 16	96086896	2205,00	96086899	2311,00	96086905	2426,00	Тип 4
TPD 40-160/4 *	300	1,1	DN 40 PN 16	96086897	2249,00	96086900	2355,00	96086906	2475,00	Тип 4
TPD 50-30/4	200	0,25	DN 50 PN 06/10	96402023	1206,00	96438989	1261,00	-	-	Тип 1
TPD 50-60/4	200	0,37	DN 50 PN 06/10	96405767	1516,00	96439010	1571,00	-	-	Тип 2
TPD 50-90/4 *	300	0,55	DN 50 PN 16	96087141	2038,00	96087147	2143,00	96087159	2242,00	Тип 3
TPD 50-110/4 *	300	0,75	DN 50 PN 16	96087142	2260,00	96087148	2365,00	96087160	2484,00	Тип 5
TPD 50-130/4 *	300	1,1	DN 50 PN 16	96087143	2297,00	96087149	2405,00	96087161	2527,00	Тип 5
TPD 50-160/4 *	300	1,5	DN 50 PN 16	96087144	2337,00	96087150	2444,00	96087162	2570,00	Тип 5
TPD 50-190/4 *	300	2,2	DN 50 PN 16	96087297	2426,00	96087299	2532,00	96087303	2668,00	Тип 5
TPD 50-230/4 *	300	3	DN 50 PN 16	96087298	2651,00	96087300	2756,00	96087304	2916,00	Тип 5
TPD 65-30/4	200	0,25	DN 65 PN 06/10	96402219	1516,00	96438993	1571,00	-	-	Тип 2
TPD 65-60/4	200	0,55	DN 65 PN 06/10	96402248	1818,00	96438995	1873,00	-	-	Тип 2
TPD 65-90/4 *	300	0,75	DN 65 PN 16	96087465	2293,00	96087471	2399,00	96087483	2523,00	Тип 3
TPD 65-110/4 *	300	1,1	DN 65 PN 16	96087466	2381,00	96087472	2487,00	96087484	2621,00	Тип 5
TPD 65-130/4 *	300	1,5	DN 65 PN 16	96087467	2515,00	96087473	2621,00	96087485	2766,00	Тип 5
TPD 65-150/4 *	300	2,2	DN 65 PN 16	96087639	2727,00	96087642	2832,00	96087648	2998,00	Тип 5
TPD 65-170/4 *	300	3	DN 65 PN 16	96087640	2846,00	96087643	2953,00	96087649	3130,00	Тип 5
TPD 65-240/4 *	300	4	DN 65 PN 16	96087641	3269,00	96087644	3374,00	96087650	3595,00	Тип 5
TPD 80-30/4	200	0,37	DN 80 PN 10	96402378	2039,00	96438999	2093,00	-	-	Тип 2
TPD 80-60/4	200	0,75	DN 80 PN 10	96402427	2336,00	96439001	2390,00	-	-	Тип 2
TPD 80-70/4 *	300	1,1	DN 80 PN 16	96108641	2410,00	96108649	2515,00	96108673	2957,00	Тип 3 и 4
TPD 80-90/4 *	300	1,5	DN 80 PN 16	96108642	2540,00	96108650	2646,00	96108674	3089,00	Тип 3
TPD 80-110/4 *	300	2,2	DN 80 PN 16	96108879	2760,00	96108885	2867,00	96108903	3309,00	Тип 3
TPD 80-150/4 *	300	3	DN 80 PN 16	96108880	2835,00	96108886	2940,00	96108904	3557,00	Тип 4
TPD 80-170/4 *	300	4	DN 80 PN 16	96108881	3636,00	96108887	3742,00	96108905	4293,00	Тип 4
TPD 80-240/4 *	300	5,5	DN 80 PN 16	96108882	4088,00	96108888	4311,00	96108906	5112,00	Тип 8
TPD 80-270/4 *	300	7,5	DN 80 PN 16	96108883	4410,00	96108889	4633,00	96108907	5440,00	Тип 8
TPD 80-340/4 *	300	11	DN 80 PN 16	96108884	5236,00	96108890	5459,00	96108908	6283,00	Тип 8
TPD 100-30/4	200	0,55	DN 100 PN 10	96402599	2633,00	96439005	2688,00	-	-	Тип 2
TPD 100-60/4	200	1,1	DN 100 PN 10	96402667	2783,00	96439007	2837,00	-	-	Тип 2
TPD 100-70/4 *	300	1,5	DN 100 PN 16	96109103	3943,00	96109113	4048,00	96109143	4821,00	Тип 3
TPD 100-90/4 *	300	2,2	DN 100 PN 16	96109348	4118,00	96109357	4223,00	96109384	4995,00	Тип 3
TPD 100-110/4 *	300	3	DN 100 PN 16	96109349	4382,00	96109358	4487,00	96109385	5257,00	Тип 3
TPD 100-130/4 *	300	4	DN 100 PN 16	96109350	4601,00	96109359	4810,00	96109386	5477,00	Тип 6
TPD 100-170/4 *	300	5,5	DN 100 PN 16	96109351	4821,00	96109360	5031,00	96109387	5696,00	Тип 6
TPD 100-200/4 *	300	7,5	DN 100 PN 16	96109352	6572,00	96109361	6782,00	96109388	7667,00	Тип 8
TPD 100-250/4 *	300	11	DN 100 PN 16	96109353	7887,00	96109362	8098,00	96109389	8982,00	Тип 8
TPD 100-330/4 *	300	15	DN 100 PN 16	96109354	8762,00	96109363	8973,00	96109390	9857,00	Тип 8
TPD 100-370/4 *	300	18,5	DN 100 PN 16	96109355	10515,00	96109364	10726,00	96109391	11610,00	Тип 8
TPD 100-410/4 *	300	22	DN 100 PN 16	96109356	11829,00	96109365	12039,00	96109392	12926,00	Тип 8
TPD 125-110/4 *	300	4	DN 125 PN 16	96109579	5257,00	96109587	5467,00	96109611	6243,00	Тип 6
TPD 125-130/4 *	300	5,5	DN 125 PN 16	96109580	6133,00	96109588	6344,00	96109612	7119,00	Тип 6
TPD 125-160/4 *	300	7,5	DN 125 PN 16	96109581	7229,00	96109589	7438,00	96109613	8215,00	Тип 6
TPD 125-210/4 *	300	11	DN 125 PN 16	96109582	8324,00	96109590	8534,00	96109614	9529,00	Тип 8
TPD 125-250/4 *	300	15	DN 125 PN 16	96109583	9201,00	96109591	9411,00	96109615	10407,00	Тип 8
TPD 125-320/4 *	300	18,5	DN 125 PN 16	96109584	10954,00	96109592	11164,00	96109616	12267,00	Тип 8
TPD 125-360/4 *	300	22	DN 125 PN 16	96109585	12267,00	96109593	12478,00	96109617	13583,00	Тип 8
TPD 125-420/4 *	300	30	DN 125 PN 16	96109586	13144,00	96109594	13354,00	96109618	14459,00	Тип 8
TPD 150-130/4 *	300	7,5	DN 150 PN 16	96109894	7802,00	96109899	7999,00	96109914	9638,00	Тип 7
TPD 150-160/4 *	300	11	DN 150 PN 16	96109895	8285,00	96109900	8496,00	96109915	9599,00	Тип 7
TPD 150-200/4 *	300	15	DN 150 PN 16	96109896	9078,00	96109901	9289,00	96109916	10392,00	Тип 7
TPD 150-220/4 *	300	18,5	DN 150 PN 16	96109897	10305,00	96109902	10515,00	96109917	11618,00	Тип 7
TPD 150-250/4 *	300	22	DN 150 PN 16	96109898	11273,00	96109903	11484,00	96109918	12587,00	Тип 7

Внимание! Насосы TPD (до 2,2 кВт) могут быть оснащены электродвигателями с напряжением питания 1 x 220-240 В.

Цены указаны на условиях "склад-Москва" с учетом НДС.
Рекомендованные розничные цены.



Сдвоенные насосы TPD, 3 x 400 В, 2900 об/мин

Электродвигатели мощностью **до 1,5кВт (включительно): 3 x 380-415У В, 50 Гц, соединение обмоток по схеме "звезда"**, класс защиты IP 55.

Электродвигатели мощностью **более 2,2кВт (включительно): 3 x 380-415D В, 50 Гц, соединение обмоток по схеме "треугольник"**, класс защиты IP 55.

В электродвигателях мощностью **более 3,0 кВт (включительно)** в качестве защиты от перегрузки встроены **термисторы (PTC)**, для преобразования термисторного сигнала в релейный и передачи его на пускатель необходимо использовать **реле MS220C** (№ продукта 00ID8945, см. раздел "Принадлежности").

Насосы, отмеченные звездочкой (*), с мощностью электродвигателя **более 1,1 кВт (включительно)** оснащены электродвигателями **1-го (наивысшего) класса энергоэффективности EFF1** (согласно классификации CEMEP, Европейского Комитета Производителей Электрических Машин и Силовой Аппаратуры).

Насосы, отмеченные звездочкой (*), имеют литое рабочее колесо из чугуна или бронзы.

Насосы, не отмеченные звездочкой, имеют штампованно-сварное рабочее колесо, выполненное из нержавеющей стали 1.4301 (AISI 304).

Поверхность чугунного корпуса имеет коррозионностойкое покрытие, нанесенное методом катафореза.

Насосы с уплотнением **BUBE/BAQE** предназначены для перекачивания технической воды в системах отопления, вентиляции, кондиционирования.

Насосы с уплотнением **RUUE/GQQE** предназначены для перекачивания глицольсодержащих растворов и питьевой воды. При подборе насоса для глицольсодержащих растворов необходимо с помощью программы **WinCAPS** учитывать повышенные значения вязкости и плотности и, если требуется, заказывать выбранный насос с электродвигателем большей мощности (см. раздел "Дополнительные опции").

9

TPD, 3 x 400 В, 2900 об/мин

Группа продукта F 1

Тип продукта	Серия	Мощность двигателя P ₂ , кВт	Трубное присоединение	BUBE/BAQE		RUUE/GQQE		BAQE Бронзовое рабочее колесо	EUR	Тип глухого фланца, (Номер продукта и цену см. в разделе "Принадлежности")
				№ продукта	EUR	№ продукта	EUR			
TPD 32-60/2	200	0,18	DN 32 PN 06/10	96401829	863,00	96438984	918,00	-	-	Тип 1
TPD 32-120/2	200	0,37	DN 32 PN 06/10	96401860	1085,00	96438985	1139,00	-	-	Тип 1
TPD 32-150/2	200	0,37	DN 32 PN 06/10	96463740	1136,00	96463746	1191,00	-	-	Тип 2
TPD 32-180/2	200	0,55	DN 32 PN 06/10	96463749	1225,00	96463755	1279,00	-	-	Тип 2
TPD 32-230/2	200	0,75	DN 32 PN 06/10	96463758	1393,00	96463764	1448,00	-	-	Тип 2
TPD 32-200/2*	300	1,1	DN 32 PN 16	96086697	1721,00	96086703	1827,00	96086715	1891,00	Тип 3
TPD 32-250/2*	300	1,5	DN 32 PN 16	96086698	1918,00	96086704	2023,00	96086716	2111,00	Тип 3
TPD 32-320/2*	300	2,2	DN 32 PN 16	96086793	2074,00	96086797	2179,00	96086805	2281,00	Тип 3
TPD 32-380/2*	300	3	DN 32 PN 16	96086794	2249,00	96086798	2355,00	96086806	2475,00	Тип 3
TPD 32-460/2*	300	4	DN 32 PN 16	96086795	2315,00	96086799	2421,00	96086807	2548,00	Тип 4
TPD 32-580/2*	300	5,5	DN 32 PN 16	96086796	2868,00	96086800	2973,00	96086808	3153,00	Тип 4
TPD 40-60/2	200	0,25	DN 40 PN 06/10	96401934	983,00	96438987	1037,00	-	-	Тип 1
TPD 40-120/2	200	0,37	DN 40 PN 06/10	96401967	1235,00	96438988	1290,00	-	-	Тип 1
TPD 40-190/2	200	0,75	DN 40 PN 16	96463835	1510,00	96463841	1565,00	-	-	Тип 2
TPD 40-230/2	200	1,1	DN 40 PN 16	96463845	1557,00	96463853	1612,00	-	-	Тип 2
TPD 40-270/2	200	1,5	DN 40 PN 16	96463856	1700,00	96463862	1756,00	-	-	Тип 2
TPD 40-240/2*	300	2,2	DN 40 PN 16	96086943	2205,00	96086948	2311,00	96086958	2426,00	Тип 3
TPD 40-300/2*	300	3	DN 40 PN 16	96086944	2337,00	96086949	2444,00	96086959	2570,00	Тип 3
TPD 40-360/2*	300	4	DN 40 PN 16	96086945	2647,00	96086950	2751,00	96086960	2912,00	Тип 3
TPD 40-470/2*	300	5,5	DN 40 PN 16	96086946	3441,00	96086951	3545,00	96086961	3785,00	Тип 4
TPD 40-580/2*	300	7,5	DN 40 PN 16	96086947	3661,00	96086952	3766,00	96086962	4028,00	Тип 4

Внимание! Насосы TPD (до 2,2 кВт) могут быть оснащены электродвигателями с напряжением питания 1 x 220-240 В.

Цены указаны на условиях "склад-Москва" с учетом НДС.
Рекомендованные розничные цены.

TPD, 3 x 400 В, 2900 об/мин

Группа продукта F 1

Тип продукта	Серия	Мощность двигателя P ₂ , кВт	Трубно-присоединение	BUBE/BAQE	EUR	RUUE/GQQE	EUR	BAQE	EUR	Тип глухого фланца, (Номер продукта и цену см. в разделе "Принадлежности")
				№ продукта	№ продукта	№ продукта	№ продукта	Бронзовое рабочее колесо		
TPD 50-60/2	200	0,37	DN 50 PN 06/10	96402091	1236,00	96438990	1292,00	-	-	Тип 1
TPD 50-120/2	200	0,75	DN 50 PN 06/10	96402124	1516,00	96438991	1571,00	-	-	Тип 2
TPD 50-180/2	200	0,75	DN 50 PN 06/10	96402161	1709,00	96438992	1765,00	-	-	Тип 2
TPD 50-160/2 *	300	1,1	DN 50 PN 16	96087039	1955,00	96087050	2061,00	96087072	2150,00	Тип 3
TPD 50-190/2 *	300	1,5	DN 50 PN 16	96087040	2118,00	96087051	2223,00	96087073	2329,00	Тип 3
TPD 50-240/2 *	300	2,2	DN 50 PN 16	96087231	2293,00	96087240	2399,00	96087258	2523,00	Тип 3
TPD 50-290/2 *	300	3	DN 50 PN 16	96087232	2471,00	96087241	2576,00	96087259	2717,00	Тип 3
TPD 50-360/2 *	300	4	DN 50 PN 16	96087233	2712,00	96087242	2819,00	96087260	2984,00	Тип 3
TPD 50-430/2 *	300	5,5	DN 50 PN 16	96087234	3591,00	96087243	3696,00	96087261	3949,00	Тип 3
TPD 50-440/2 *	300	7,5	DN 50 PN 16	96087235	3749,00	96087244	3856,00	96087262	4123,00	Тип 5
TPD 50-570/2 *	300	11	DN 50 PN 16	96087236	5074,00	96087245	5179,00	96087263	5581,00	Тип 5
TPD 50-710/2 *	300	15	DN 50 PN 16	96087237	5381,00	96087246	5487,00	96087264	5919,00	Тип 5
TPD 50-830/2 *	300	18,5	DN 50 PN 16	96087238	6748,00	96087247	6854,00	96087265	7422,00	Тип 5
TPD 50-900/2 *	300	22	DN 50 PN 16	96087239	7764,00	96087248	7868,00	96087266	8540,00	Тип 5
TPD 65-60/2	200	0,55	DN 65 PN 06/10	96409272	1558,00	96439011	1614,00	-	-	Тип 1
TPD 65-120/2	200	1,1	DN 65 PN 06/10	96402303	1818,00	96438996	1873,00	-	-	Тип 2
TPD 65-180/2	200	1,5	DN 65 PN 06/10	96402331	2084,00	96438997	2139,00	-	-	Тип 2
TPD 65-190/2 *	300	2,2	DN 65 PN 16	96087561	2337,00	96087571	2444,00	96087591	2570,00	Тип 3
TPD 65-230/2 *	300	3	DN 65 PN 16	96087562	2515,00	96087572	2621,00	96087592	2766,00	Тип 3
TPD 65-260/2 *	300	4	DN 65 PN 16	96087563	2779,00	96087573	2884,00	96087593	3057,00	Тип 3
TPD 65-340/2 *	300	5,5	DN 65 PN 16	96087564	3661,00	96087574	3766,00	96087594	4028,00	Тип 3
TPD 65-410/2 *	300	7,5	DN 65 PN 16	96087565	3837,00	96087575	3944,00	96087595	4221,00	Тип 3
TPD 65-460/2 *	300	11	DN 65 PN 16	96087566	5162,00	96087576	5266,00	96087596	5676,00	Тип 5
TPD 65-550/2 *	300	15	DN 65 PN 16	96087567	6087,00	96087577	6193,00	96087597	6696,00	Тип 5
TPD 65-660/2 *	300	18,5	DN 65 PN 16	96087568	7235,00	96087578	7340,00	96087598	7957,00	Тип 5
TPD 65-720/2 *	300	22	DN 65 PN 16	96087569	8084,00	96087579	8190,00	96087599	8892,00	Тип 5
TPD 65-930/2 *	300	30	DN 65 PN 16	96087570	9416,00	96087580	9521,00	96087600	10356,00	Тип 5
TPD 80-120/2	200	1,5	DN 80 PN 10	96402472	2411,00	96439003	2464,00	-	-	Тип 2
TPD 80-140/2 *	300	2,2	DN 80 PN 16	96108767	2322,00	96108777	2427,00	96108807	2760,00	Тип 3
TPD 80-180/2 *	300	3	DN 80 PN 16	96108768	2494,00	96108778	2598,00	96108808	2993,00	Тип 3
TPD 80-210/2 *	300	4	DN 80 PN 16	96108769	2540,00	96108779	2646,00	96108809	5775,00	Тип 3
TPD 80-240/2 *	300	5,5	DN 80 PN 16	96108770	3680,00	96108780	3786,00	96108810	5838,00	Тип 3
TPD 80-250/2 *	300	7,5	DN 80 PN 16	96108771	3900,00	96108781	4004,00	96108811	5859,00	Тип 3
TPD 80-330/2 *	300	11	DN 80 PN 16	96108772	5257,00	96108782	5363,00	96108812	6332,00	Тип 3
TPD 80-400/2 *	300	15	DN 80 PN 16	96108773	5473,00	96108783	5578,00	96108813	7161,00	Тип 3
TPD 80-520/2 *	300	18,5	DN 80 PN 16	96108774	6870,00	96108784	6976,00	96108814	7527,00	Тип 4
TPD 80-570/2 *	300	22	DN 80 PN 16	96108775	8324,00	96108785	8429,00	96108815	8982,00	Тип 4
TPD 80-700/2 *	300	30	DN 80 PN 16	96108776	9486,00	96108786	9591,00	96108816	10444,00	Тип 4
TPD 100-120/2	200	2,2	DN 100 PN 10	96402687	2930,00	96439009	2985,00	-	-	Тип 2
TPD 100-160/2 *	300	4	DN 100 PN 16	96109229	2646,00	96109237	2751,00	96109261	3292,00	Тип 3
TPD 100-200/2 *	300	5,5	DN 100 PN 16	96109230	3343,00	96109238	3448,00	96109262	3989,00	Тип 3
TPD 100-240/2 *	300	7,5	DN 100 PN 16	96109231	3497,00	96109239	3602,00	96109263	4129,00	Тип 3
TPD 100-250/2 *	300	11	DN 100 PN 16	96109232	5433,00	96109240	5539,00	96109264	6090,00	Тип 3
TPD 100-310/2 *	300	15	DN 100 PN 16	96109233	6133,00	96109241	6239,00	96109265	6790,00	Тип 3
TPD 100-360/2 *	300	18,5	DN 100 PN 16	96109234	7449,00	96109242	7554,00	96109266	8106,00	Тип 3
TPD 100-390/2 *	300	22	DN 100 PN 16	96109235	8500,00	96109243	8605,00	96109267	9157,00	Тип 3
TPD 100-480/2 *	300	30	DN 100 PN 16	96109236	9638,00	96109244	9849,00	96109268	10515,00	Тип 6

Внимание! Насосы TPD (до 2,2 кВт) могут быть оснащены электродвигателями с напряжением питания 1 x 220-240 В.

Цены указаны на условиях "склад-Москва" с учетом НДС.
Рекомендованные розничные цены.



Одинарные насосы TP_V с бронзовым корпусом, 1450 об/мин

Насосы предназначены для циркуляции питьевой воды в системах горячего водоснабжения.

Электродвигатель:

а) 1 x 220-240 В, 50 Гц, Класс защиты IP 55;

б) 3 x 380-415В В, 50 Гц, соединение обмоток по схеме "звезда", Класс защиты IP 55.

Корпус насоса выполнен из бронзы.

Штампованно-сварное рабочее колесо выполнено из нержавеющей стали 1.4301 (AISI 304).

TP_V, 1450 об/мин

Группа продукта F 1

Тип продукта	Серия	Трубное присоединение	Мощность двигателя P ₂ , кВт	1 x 220-240 В BUBE № продукта	EUR	Мощность двигателя P ₂ , кВт	3 x 380-415 В BUBE № продукта	EUR
TP 32-30/4 В	200	DN 32 PN 06/10	0,12	96401754	896,00	0,12	96401769	854,00
TP 32-40/4 В	200	DN 32 PN 06/10	0,18	96463870	1108,00	-	-	-
TP 32-60/4 В	200	DN 32 PN 06/10	0,18	96463882	1151,00	-	-	-
TP 40-30/4 В	200	DN 40 PN 06/10	0,12	96401891	1069,00	0,12	96401895	1017,00
TP 40-60/4 В	200	DN 40 PN 06/10	0,25	96401909	1318,00	0,25	96401913	1255,00
TP 40-90/4 В	200	DN 40 PN 06/10	0,18	96463914	1259,00	-	-	-
TP 50-30/4 В	200	DN 50 PN 06/10	0,18	96402029	1332,00	0,25	96402033	1268,00
TP 50-60/4 В	200	DN 50 PN 06/10	0,37	96402047	1647,00	0,37	96402051	1571,00
TP 65-30/4 В	200	DN 65 PN 06/10	0,25	96402221	1675,00	0,25	96402225	1597,00
TP 65-60/4 В	200	DN 65 PN 06/10	0,55	96402250	2009,00	0,55	96402254	1912,00
TP 80-30/4 В	200	DN 80 PN 10	0,37	96402382	2251,00	0,37	96402386	2117,00
TP 80-60/4 В	200	DN 80 PN 10	0,75	96402430	2580,00	0,75	96402434	2429,00
TP 100-30/4 В	200	DN 100 PN 10	0,55	96402602	2909,00	0,55	96402614	2743,00
TP 100-60/4 В	200	DN 100 PN 10	1,1	96402670	3043,00	1,1	96402674	2899,00

TP_V, 2900 об/мин

Группа продукта F 1

Тип продукта	Серия	Трубное присоединение	Мощность двигателя P ₂ , кВт	1 x 220-240 В BUBE № продукта	EUR	Мощность двигателя P ₂ , кВт	3 x 380-415 В BUBE № продукта	EUR
TP 25-50/2 RB	100	G 1 1/2"	0,12	96408467	660,00	0,12	96408471	629,00
TP 25-90/2 RB	100	G 1 1/2"	0,25	96408468	769,00	0,25	96408472	734,00
TP 32-50/2 RB	100	G 2"	0,12	96408469	804,00	0,12	96408473	765,00
TP 32-90/2 RB	100	G 2"	0,25	96408470	889,00	0,25	96408474	846,00
TP 32-60/2 В	200	DN 32 PN 06/10	0,25	96401831	953,00	0,18	96401835	909,00
TP 32-120/2 В	200	DN 32 PN 06/10	0,25	96401862	1199,00	0,37	96401866	1141,00
TP 32-150/2 В	200	DN 32 PN 06/10	0,37	96463667	1274,00	0,37	96463671	1217,00
TP 32-180/2 В	200	DN 32 PN 06/10	0,55	96463710	1348,00	0,55	96463711	1294,00
TP 32-230/2 В	200	DN 32 PN 06/10	0,75	96463729	1499,00	0,75	96463731	1444,00
TP 40-50/2 В	100	DN 40 PN 06/10	0,12	96408477	1004,00	0,12	96408481	954,00
TP 40-60/2 В	200	DN 40 PN 06/10	0,25	96401936	1087,00	0,25	96401940	1035,00
TP 40-90/2 В	100	DN 40 PN 06/10	0,25	96408478	1133,00	0,25	96408482	1079,00
TP 40-120/2 В	200	DN 40 PN 06/10	0,37	96401969	1366,00	0,37	96401973	1300,00
TP 40-180/2 В	200	DN 40 PN 06/10	0,55	96401998	1610,00	0,55	96402002	1533,00
TP 40-190/2 В	200	DN 40 PN 16	0,75	96463777	1766,00	0,75	96463778	1590,00
TP 40-230/2 В	200	DN 40 PN 16	1,1	96463798	2067,00	1,1	96463800	1641,00
TP 40-270/2 В	200	DN 40 PN 16	1,5	96463824	2118,00	1,5	96463825	1791,00
TP 50-60/2 В	200	DN 50 PN 06/10	0,25	96402093	1366,00	0,37	96402097	1300,00
TP 50-120/2 В	200	DN 50 PN 06/10	0,55	96402126	1675,00	0,75	96402130	1597,00
TP 50-180/2 В	200	DN 50 PN 06/10	0,75	96402168	1881,00	0,75	96402175	1806,00
TP 65-60/2 В	200	DN 65 PN 06/10	0,55	96402272	1680,00	0,55	96402276	1599,00
TP 65-120/2 В	200	DN 65 PN 06/10	1,1	96402307	2008,00	1,1	96402311	1912,00
TP 65-180/2 В	200	DN 65 PN 06/10	1,5	96402333	2302,00	1,5	96402337	2192,00
TP 80-120/2 В	200	DN 80 PN 10	1,1	96402475	2663,00	1,5	96402483	2538,00
TP 100-120/2 В	200	DN 100 PN 10	-	-	-	2,2	96402690	3167,00

Цены указаны на условиях "склад-Москва" с учетом НДС.
Рекомендованные розничные цены.

Одинарные насосы TP серии 400, PN 25, 3 x 400 В, 1450 об/мин

Электродвигатели мощностью **более 2,2кВт (включительно): 3 x 380-415D В, 50 Гц, соединение обмоток по схеме "треугольник"**, класс защиты IP 55.

В электродвигателях мощностью **более 3,0 кВт (включительно)** в качестве защиты от перегрузки встроены **термисторы (PTC)**, для преобразования термисторного сигнала в релейный и передачи его на пускатель необходимо использовать **реле MS220C** (№ продукта 00ID8945, см. раздел "Принадлежности").

Насосы с мощностью электродвигателя **более 1,1 кВт (включительно)** оснащены электродвигателями **1-го (наивысшего) класса энергоэффективности EFF1** (согласно классификации CEMEP, Европейского Комитета Производителей Электрических Машин и Силовой Аппаратуры).

Насосы имеют литое рабочее колесо из чугуна или бронзы.

Поверхность чугунного корпуса имеет коррозионностойкое покрытие, нанесенное методом катафореза.

Насосы с уплотнением **DBUE** предназначены для перекачивания технической воды в системах отопления, вентиляции, кондиционирования.

Насосы с уплотнением **DQQE** предназначены для перекачивания гликольсодержащих растворов. При подборе насоса для гликольсодержащих растворов необходимо с помощью программы **WinCAPS** учитывать повышенные значения вязкости и плотности и, если требуется, заказывать выбранный насос с электродвигателем большей мощности (см. раздел "Дополнительные опции").

Стоимость оборудования в исполнении с уплотнением DQQE или Бронзовым колесом по письменному запросу.



TP, 3 x 400 В, 1450 об/мин

Группа продукта F 1

Тип продукта	Серия	Мощность двигателя P ₂ , кВт	Трубное присоединение вход	Трубное присоединение выход	DBUE № продукта	EUR
TP100-190/4 A-F-A-DBUE	400	5,5	DN 125 PN 25	DN 100 PN 25	96162078	9 411,00
TP100-220/4 A-F-A-DBUE	400	7,5	DN 125 PN 25	DN 100 PN 25	96162079	9 594,00
TP100-260/4 A-F-A-DBUE	400	11	DN 125 PN 25	DN 100 PN 25	96162080	9 940,00
TP100-270/4 A-F-A-DBUE	400	11	DN 125 PN 25	DN 100 PN 25	96162081	11 209,00
TP100-320/4 A-F-A-DBUE	400	15	DN 125 PN 25	DN 100 PN 25	96162082	11 596,00
TP100-380/4 A-F-A-DBUE	400	18,5	DN 125 PN 25	DN 100 PN 25	96162083	11 915,00
TP100-420/4 A-F-A-DBUE	400	22	DN 125 PN 25	DN 100 PN 25	96162084	12 303,00
TP125-150/4 A-F-A-DBUE	400	7,5	DN 150 PN 25	DN 125 PN 25	96162085	11 418,00
TP125-200/4 A-F-A-DBUE	400	11	DN 150 PN 25	DN 125 PN 25	96162086	11 763,00
TP125-240/4 A-F-A-DBUE	400	15	DN 150 PN 25	DN 125 PN 25	96162087	12 151,00
TP125-280/4 A-F-A-DBUE	400	15	DN 150 PN 25	DN 125 PN 25	96162088	12 142,00
TP125-310/4 A-F-A-DBUE	400	18,5	DN 150 PN 25	DN 125 PN 25	96162089	12 460,00
TP125-370/4 A-F-A-DBUE	400	22	DN 150 PN 25	DN 125 PN 25	96162090	12 848,00
TP125-430/4 A-F-A-DBUE	400	30	DN 150 PN 25	DN 125 PN 25	96162091	13 313,00
TP150-240/4 A-F-A-DBUE	400	18,5	DN 200 PN 25	DN 150 PN 25	96162098	13 759,00
TP150-270/4 A-F-A-DBUE	400	22	DN 200 PN 25	DN 150 PN 25	96162099	14 147,00
TP150-320/4 A-F-A-DBUE	400	30	DN 200 PN 25	DN 150 PN 25	96162100	14 612,00
TP150-350/4 A-F-A-DBUE	400	37	DN 200 PN 25	DN 150 PN 25	96162101	15 181,00
TP150-430/4 A-F-A-DBUE	400	45	DN 200 PN 25	DN 150 PN 25	96162102	18 504,00
TP150-530/4 A-F-A-DBUE	400	55	DN 200 PN 25	DN 150 PN 25	96162103	19 661,00
TP150-650/4 A-F-A-DBUE	400	75	DN 200 PN 25	DN 150 PN 25	96162104	20 817,00
TP200-270/4 A-F-A-DBUE	400	30	DN 250 PN 25	DN 200 PN 25	96162108	16 651,00
TP200-280/4 A-F-A-DBUE	400	37	DN 250 PN 25	DN 200 PN 25	96162109	17 221,00
TP200-380/4 A-F-A-DBUE	400	45	DN 250 PN 25	DN 200 PN 25	96162110	18 620,00
TP200-420/4 A-F-A-DBUE	400	55	DN 250 PN 25	DN 200 PN 25	96162111	19 029,00
TP200-450/4 A-F-A-DBUE	400	55	DN 250 PN 25	DN 200 PN 25	96162112	22 309,00
TP200-510/4 A-F-A-DBUE	400	75	DN 250 PN 25	DN 200 PN 25	96162113	24 082,00
TP200-560/4 A-F-A-DBUE	400	90	DN 250 PN 25	DN 200 PN 25	96162114	по запросу
TP200-620/4 A-F-A-DBUE	400	110	DN 250 PN 25	DN 200 PN 25	96162115	по запросу

Цены указаны на условиях "склад-Москва" с учетом НДС.
Рекомендованные розничные цены.



Одианные насосы TP серии 400, PN 25, 3 x 400 В, 1450 об/мин

Электродвигатели мощностью **более 2,2кВт (включительно): 3 x 380-415D В, 50 Гц, соединение обмоток по схеме "треугольник"**, класс защиты IP 55.

В электродвигателях мощностью **более 3,0 кВт (включительно)** в качестве защиты от перегрузки встроены **термисторы (PTC)**, для преобразования термисторного сигнала в релейный и передачи его на пускатель необходимо использовать **реле MS220C** (№ продукта 001D8945, см. раздел "Принадлежности").

Насосы с мощностью электродвигателя **более 1,1 кВт (включительно)** оснащены электродвигателями **1-го (наивысшего) класса энергоэффективности EFF1** (согласно классификации CEMEP, Европейского Комитета Производителей Электрических Машин и Силовой Аппаратуры).

Насосы имеют литое рабочее колесо из чугуна или бронзы.

Поверхность чугунного корпуса имеет коррозионностойкое покрытие, нанесенное методом катафореза.

Насосы с уплотнением **DBUE** предназначены для перекачивания технической воды в системах отопления, вентиляции, кондиционирования.

Насосы с уплотнением **DQQE** предназначены для перекачивания гликольсодержащих растворов. При подборе насоса для гликольсодержащих растворов необходимо с помощью программы **WinCAPS** учитывать повышенные значения вязкости и плотности и, если требуется, заказывать выбранный насос с электродвигателем большей мощности (см. раздел "Дополнительные опции").

Стоимость оборудования в исполнении с уплотнением DQQE или Бронзовым колесом по письменному запросу.

TP, 3 x 400 В, 1450 об/мин

Группа продукта F 1

Тип продукта	Серия	Мощность двигателя P ₂ , кВт	Трубное присоединение вход	Трубное присоединение выход	DBUE	EUR
					№ продукта	
TP250-270/4 A-F-A-DBUE	400	45	DN 300 PN 25	DN 250 PN 25	96162116	22 346,00
TP250-320/4 A-F-A-DBUE	400	55	DN 300 PN 25	DN 250 PN 25	96162117	23 034,00
TP250-370/4 A-F-A-DBUE	400	75	DN 300 PN 25	DN 250 PN 25	96162118	24 407,00
TP250-490/4 A-F-A-DBUE	400	90	DN 300 PN 25	DN 250 PN 25	96162119	по запросу
TP250-540/4 A-F-A-DBUE	400	110	DN 300 PN 25	DN 250 PN 25	96162120	по запросу
TP250-600/4 A-F-A-DBUE	400	132	DN 300 PN 25	DN 250 PN 25	96162121	по запросу
TP250-660/4 A-F-A-DBUE	400	160	DN 300 PN 25	DN 250 PN 25	96162122	по запросу
TP300-590/4 A-F-A-DBUE	400	200	DN 350 PN 25	DN 300 PN 25	96162123	по запросу
TP300-670/4 A-F-A-DBUE	400	250	DN 350 PN 25	DN 300 PN 25	96162124	по запросу
TP300-750/4 A-F-A-DBUE	400	315	DN 350 PN 25	DN 300 PN 25	96162125	по запросу
TP400-470/4 A-F-A-DBUE	400	315	DN 500 PN 40	DN 400 PN 40	96162126	по запросу
TP400-510/4 A-F-A-DBUE	400	355	DN 500 PN 40	DN 400 PN 40	96162127	по запросу
TP400-540/4 A-F-A-DBUE	400	400	DN 500 PN 40	DN 400 PN 40	96162128	по запросу
TP400-670/4 A-F-A-DBUE	400	500	DN 500 PN 40	DN 400 PN 40	96162129	по запросу
TP400-720/4 A-F-A-DBUE	400	560	DN 500 PN 40	DN 400 PN 40	96162130	по запросу
TP400-760/4 A-F-A-DBUE	400	630	DN 500 PN 40	DN 400 PN 40	96162131	по запросу

TP, 3 x 400 В, 2900 об/мин

Группа продукта F 1

Тип продукта	Серия	Мощность двигателя P ₂ , кВт	Трубное присоединение вход	Трубное присоединение выход	DBUE	EUR
					№ продукта	
TP100-620/2 A-F-A-DBUE	400	37	DN 125 PN 25	DN 100 PN 25	96162145	13 563,00
TP100-700/2 A-F-A-DBUE	400	45	DN 125 PN 25	DN 100 PN 25	96162146	14 629,00
TP100-820/2 A-F-A-DBUE	400	55	DN 125 PN 25	DN 100 PN 25	96162147	15 363,00
TP100-960/2 A-F-A-DBUE	400	75	DN 125 PN 25	DN 100 PN 25	96162148	17 805,00
TP100-1050/2 A-F-A-DBUE	400	75	DN 125 PN 25	DN 100 PN 25	96162149	19 648,00
TP100-1180/2 A-F-A-DBUE	400	90	DN 125 PN 25	DN 100 PN 25	96162150	по запросу
TP100-1400/2 A-F-A-DBUE	400	110	DN 125 PN 25	DN 100 PN 25	96162151	по запросу
TP100-1530/2 A-F-A-DBUE	400	132	DN 125 PN 25	DN 100 PN 25	96162152	по запросу
TP100-1680/2 A-F-A-DBUE	400	160	DN 125 PN 25	DN 100 PN 25	96162153	по запросу

Цены указаны на условиях "склад-Москва" с учетом НДС.
Рекомендованные розничные цены.

Дополнительные опции для нерегулируемых насосов

Тип продукта	для типоразмеров	EUR				
Комплектация насоса электродвигателем со встроенными термисторами (для насосов мощностью ниже 3 кВт)		51,00				
Комплектация <u>одинарного</u> насоса электродвигателем следующего (большого) типоразмера по мощности, 2900 об/мин	Мощность устанавливаемого электродвигателя	0,18 ... 2,2 кВт 66,00 3,0 ... 4,0 кВт 110,00 5,5 ... 11,0 кВт 222,00 15 ... 18,5 кВт 332,00 22,0 кВт 442,00 30,0 кВт 663,00 37,0 кВт 828,00 45,0 кВт 939,00				
	Комплектация <u>сдвоенного</u> насоса электродвигателем следующего (большого) типоразмера по мощности, 2900 об/мин	Мощность устанавливаемого электродвигателя	0,18 ... 2,2 кВт 132,00 3,0 ... 4,0 кВт 221,00 5,5 ... 11,0 кВт 443,00 15 ... 18,5 кВт 664,00 22,0 кВт 884,00 30,0 кВт 1325,00 37,0 кВт 1657,00 45,0 кВт 1878,00			
		Комплектация <u>одинарного</u> насоса электродвигателем следующего (большого) типоразмера по мощности, 1450 об/мин	Мощность устанавливаемого электродвигателя	0,18 ... 2,2 кВт 66,00 3,0 ... 4,0 кВт 110,00 5,5 ... 11,0 кВт 222,00 15 ... 18,5 кВт 332,00 22,0 кВт 442,00 30,0 кВт 663,00 37,0 кВт 828,00 45,0 кВт 939,00		
			Комплектация <u>сдвоенного</u> насоса электродвигателем следующего (большого) типоразмера по мощности, 1450 об/мин	Мощность устанавливаемого электродвигателя	0,18 ... 2,2 кВт 132,00 3,0 ... 4,0 кВт 221,00 5,5 ... 11,0 кВт 443,00 15 ... 18,5 кВт 664,00 22,0 кВт 884,00 30,0 кВт 1325,00 37,0 кВт 1657,00 45,0 кВт 1878,00	
				Обработка рабочего колеса на определенные параметры Q[м³/ч] и H[м] для одинарных насосов TP серии 300		152,00
				Обработка рабочего колеса на определенные параметры Q[м³/ч] и H[м] для сдвоенных насосов TPD серии 300		305,00

Цены указаны на условиях "склад-Москва" с учетом НДС.
Рекомендованные розничные цены.



Одинарные насосы TPE Серии 2000 (с датчиком перепада давления), 1450 об/мин

В комплект поставки входит электродвигатель со встроенным частотным преобразователем и ПИ-регулятором, а также система управления электродвигателем.

Поверхность чугунного корпуса насоса имеет коррозионностойкое покрытие, нанесенное методом катафореза.

Насосы с уплотнением **BUBE/BAQE** предназначены для перекачивания технической воды в системах отопления, вентиляции, кондиционирования.

Насосы с уплотнением **RUUE/GQQE** предназначены для перекачивания гликольсодержащих растворов и питьевой воды. При подборе насоса для гликольсодержащих растворов необходимо с помощью программы **WinCAPS** учитывать повышенные значения вязкости и плотности и, если требуется, заказывать выбранный насос с электродвигателем большей мощности (цена - по запросу).

TPE Серии 2000, 1450 об/мин

Группа продукта F 2

Тип продукта	Мощность двигателя P ₂ , кВт	Трубное присоединение	1 x 220-240 В			3 x 380-415 В				
			BUBE/BAQE № продукта	EUR	RUUE/GQQE № продукта	EUR	BUBE/BAQE № продукта	EUR	RUUE/GQQE № продукта	EUR
TPE 32-30/4-S	0.37	DN 32, PN 06/10	96275703	1925,00	96275705	1951,00	-	-	-	-
TPE 32-40/4-S	0.37	DN 32, PN 06/10	96275709	1959,00	96275711	1985,00	-	-	-	-
TPE 32-60/4-S	0.37	DN 32, PN 06/10	96275715	1993,00	96275717	2018,00	-	-	-	-
TPE 32-80/4-S	0.25	DN 32, PN 16	96275721	1988,00	96275723	2041,00	-	-	-	-
TPE 32-100/4-S	0.37	DN 32, PN 16	96275727	1988,00	96275729	2041,00	-	-	-	-
TPE 32-120/4-S	0.55	DN 32, PN 16	96275733	1988,00	96275735	2041,00	96375253	2307,00	96375255	2361,00
TPE 40-30/4-S	0.37	DN 40, PN 06/10	96275739	1971,00	96275741	1995,00	-	-	-	-
TPE 40-60/4-S	0.37	DN 40, PN 06/10	96275745	1993,00	96275747	2018,00	-	-	-	-
TPE 40-90/4-S	0.37	DN 40, PN 06/10	96275751	2016,00	96275753	2041,00	-	-	-	-
TPE 40-100/4-S	0.55	DN 40, PN 16	96275757	2189,00	96275759	2242,00	96375265	2514,00	96375267	2570,00
TPE 40-130/4-S	0.75	DN 40, PN 16	96275763	2233,00	96275765	2287,00	96275769	2601,00	96275771	2655,00
TPE 40-160/4-S	1.1	DN 40, PN 16	-	-	-	-	96275775	2973,00	96275777	3027,00
TPE 50-30/4-S	0.37	DN 50, PN 06/10	96275781	2028,00	96275783	2053,00	-	-	-	-
TPE 50-60/4-S	0.37	DN 50, PN 06/10	96275787	2038,00	96275789	2061,00	-	-	-	-
TPE 50-90/4-S	0.55	DN 50, PN 16	96275793	2301,00	96275795	2354,00	96375277	2628,00	96375279	2685,00
TPE 50-110/4-S	0.75	DN 50, PN 16	96275799	2345,00	96275801	2399,00	96275805	2612,00	96275807	2667,00
TPE 50-130/4-S	1.1	DN 50, PN 16	-	-	-	-	96275811	3019,00	96275813	3073,00
TPE 50-160/4-S	1.5	DN 50, PN 16	-	-	-	-	96275817	3338,00	96275819	3392,00
TPE 50-190/4-S	2.2	DN 50, PN 16	-	-	-	-	96275823	3634,00	96275825	3688,00
TPE 50-230/4-S	3.0	DN 50, PN 16	-	-	-	-	96275829	4022,00	96275831	4075,00
TPE 65-30/4-S	0.37	DN 65, PN 06/10	96275835	2107,00	96275837	2133,00	-	-	-	-
TPE 65-60/4-S	0.55	DN 65, PN 06/10	96275841	2191,00	96275843	2214,00	96375229	2516,00	96375231	2541,00
TPE 65-90/4-S	0.75	DN 65, PN 16	96275847	2390,00	96275849	2443,00	96275853	2658,00	96275855	2711,00
TPE 65-110/4-S	1.1	DN 65, PN 16	-	-	-	-	96275931	3087,00	96275933	3142,00
TPE 65-130/4-S	1.5	DN 65, PN 16	-	-	-	-	96275859	3383,00	96275861	3438,00
TPE 65-150/4-S	2.2	DN 65, PN 16	-	-	-	-	96275865	3702,00	96275867	3756,00
TPE 65-170/4-S	3.0	DN 65, PN 16	-	-	-	-	96275871	4146,00	96275873	4201,00
TPE 65-240/4-S	4.0	DN 65, PN 16	-	-	-	-	96275877	4499,00	96275879	4554,00
TPE 80-30/4-S	0.37	DN 80, PN 10	96275889	2176,00	96275891	2201,00	-	-	-	-
TPE 80-60/4-S	0.75	DN 80, PN 10	96275901	2494,00	96275903	2520,00	96275913	2763,00	96275915	2787,00
TPE 80-70/4-S	1.1	DN 80, PN 16	-	-	-	-	96275919	3132,00	96275921	3187,00
TPE 80-90/4-S	1.5	DN 80, PN 16	-	-	-	-	96275925	3428,00	96275927	3484,00
TPE 80-110/4-S	2.2	DN 80, PN 16	-	-	-	-	96275937	3747,00	96275939	3802,00
TPE 80-150/4-S	3.0	DN 80, PN 16	-	-	-	-	96275943	4268,00	96275945	4326,00
TPE 80-170/4-S	4.0	DN 80, PN 16	-	-	-	-	96275949	4590,00	96275951	4645,00
TPE 80-240/4-S	5.5	DN 80, PN 16	-	-	-	-	96275955	4954,00	96275957	5064,00
TPE 80-270/4-S	7.5	DN 80, PN 16	-	-	-	-	96275961	8668,00	96275963	8777,00
TPE 80-340/4-S	11.0	DN 80, PN 16	-	-	-	-	96275967	9807,00	96275969	9916,00

Цены указаны на условиях "склад-Москва" с учетом НДС.
Рекомендованные розничные цены.

Одинарные насосы TPE Серии 2000 (с датчиком перепада давления), 1450 об/мин

В комплект поставки входит электродвигатель со встроенным частотным преобразователем и ПИ-регулятором, а также система управления электродвигателем.

Поверхность чугунного корпуса насоса имеет коррозионностойкое покрытие, нанесенное методом катафореза.

Насосы с уплотнением **BUBE/BAQE** предназначены для перекачивания технической воды в системах отопления, вентиляции, кондиционирования.

Насосы с уплотнением **RUUE/GQQE** предназначены для перекачивания гликольсодержащих растворов и питьевой воды. При подборе насоса для гликольсодержащих растворов необходимо с помощью программы **WinCAPS** учитывать повышенные значения вязкости и плотности и, если требуется, заказывать выбранный насос с электродвигателем большей мощности (цена - по запросу).



TPE Серии 2000, 1450 об/мин

Группа продукта F 2

Тип продукта	Мощность двигателя P ₂ , кВт	Трубное присоединение	1 x 220-240 В				3 x 380-415 В			
			BUBE/BAQE		RUUE/GQQE		BUBE/BAQE		RUUE/GQQE	
			№ продукта	EUR	№ продукта	EUR	№ продукта	EUR	№ продукта	EUR
TPE 100-30/4-S	0.55	DN 100, PN 10	96275979	2586,00	96275981	2610,00	-	-	-	-
TPE 100-60/4-S	1.1	DN 100, PN 10	-	-	-	-	96275991	3396,00	96275993	3453,00
TPE 100-70/4-S	1.5	DN 100, PN 16	-	-	-	-	96276009	3677,00	96276011	3702,00
TPE 100-90/4-S	2.2	DN 100, PN 16	-	-	-	-	96276015	3755,00	96276017	3814,00
TPE 100-110/4-S	3.0	DN 100, PN 16	-	-	-	-	96276021	4091,00	96276023	4149,00
TPE 100-130/4-S	4.0	DN 100, PN 16	-	-	-	-	96276027	4661,00	96276029	4775,00
TPE 100-170/4-S	5.5	DN 100, PN 16	-	-	-	-	96276033	5204,00	96276035	5319,00
TPE 100-200/4-S	7.5	DN 100, PN 16	-	-	-	-	96276039	8018,00	96276041	8134,00
TPE 100-250/4-S	11.0	DN 100, PN 16	-	-	-	-	96276045	10274,00	96276047	10389,00
TPE 100-330/4-S	15.0	DN 100, PN 16	-	-	-	-	96276051	11388,00	96276053	11503,00
TPE 100-370/4-S	18.5	DN 100, PN 16	-	-	-	-	96276057	12237,00	96276059	12352,00
TPE 100-410/4-S	22.0	DN 100, PN 16	-	-	-	-	96276063	12968,00	96276065	13082,00
TPE 125-110/4-S	4.0	DN 125, PN 16	-	-	-	-	96276069	4562,00	96276071	4677,00
TPE 125-130/4-S	5.5	DN 125, PN 16	-	-	-	-	96276075	4821,00	96276077	4935,00
TPE 125-160/4-S	7.5	DN 125, PN 16	-	-	-	-	96276081	8503,00	96276083	8617,00
TPE 125-210/4-S	11.0	DN 125, PN 16	-	-	-	-	96276087	10514,00	96276089	10628,00
TPE 125-250/4-S	15.0	DN 125, PN 16	-	-	-	-	96276093	11555,00	96276095	11671,00
TPE 125-320/4-S	18.5	DN 125, PN 16	-	-	-	-	96276099	12381,00	96276101	12496,00
TPE 125-360/4-S	22.0	DN 125, PN 16	-	-	-	-	96276105	13087,00	96276107	13202,00
TPE 150-130/4-S	7.5	DN 125, PN 16	-	-	-	-	96382683	8994,00	96382685	9116,00
TPE 150-160/4-S	11.0	DN 125, PN 16	-	-	-	-	96382686	11489,00	96382688	11605,00
TPE 150-200/4-S	15.0	DN 125, PN 16	-	-	-	-	96382689	12643,00	96382691	12733,00
TPE 150-220/4-S	18.5	DN 125, PN 16	-	-	-	-	96382692	14106,00	96382694	14225,00
TPE 150-250/4-S	22.0	DN 125, PN 16	-	-	-	-	96382695	14975,00	96382697	15092,00
TPE 150-260/4-S	18.5	DN 125, PN 16	-	-	-	-	96306143	13337,00	96306327	13541,00
TPE 150-280/4-S	22.0	DN 125, PN 16	-	-	-	-	96306142	14133,00	96306326	13746,00
TPE 200-180/4-S	22.0	DN 200, PN 16	-	-	-	-	96306146	15271,00	96306330	15476,00

10

Цены указаны на условиях "склад-Москва" с учетом НДС.
Рекомендованные розничные цены.



Одинарные насосы TPE Серии 2000 (с датчиком перепада давления), 2900 об/мин

В комплект поставки входит электродвигатель со встроенным частотным преобразователем и ПИ-регулятором, а также система управления электродвигателем.

Поверхность чугунного корпуса насоса имеет коррозионностойкое покрытие, нанесенное методом катафореза.

Насосы с уплотнением **BUBE/BAQE** предназначены для перекачивания технической воды в системах отопления, вентиляции, кондиционирования.

Насосы с уплотнением **RUUE/GQQE** предназначены для перекачивания гликольсодержащих растворов и питьевой воды. При подборе насоса для гликольсодержащих растворов необходимо с помощью программы **WinCAPS** учитывать повышенные значения вязкости и плотности и, если требуется, заказывать выбранный насос с электродвигателем большей мощности (цена - по запросу).

TPE Серии 2000, 2900 об/мин

Группа продукта F 2

Тип продукта	Мощность двигателя P ₂ , кВт	Трубное присоединение	1 x 220-240 В			3 x 380-415 В				
			BUBE/BAQE № продукта	EUR	RUUE/GQQE № продукта	EUR	BUBE/BAQE № продукта	EUR	RUUE/GQQE № продукта	EUR
TPE 32-60/2-S	0.37	DN 32, PN 06/10	96275343	1880,00	96275345	1905,00	-	-	-	-
TPE 32-120/2-S	0.37	DN 32, PN 06/10	96275349	1906,00	96275351	1930,00	-	-	-	-
TPE 32-150/2-S	0.37	DN 32, PN 06/10	96275355	1925,00	96275357	1950,00	-	-	-	-
TPE 32-180/2-S	0.55	DN 32, PN 06/10	96275361	1952,00	96275363	1976,00	-	-	-	-
TPE 32-200/2-S	1,1	DN 32, PN 16	96275379	2077,00	96275381	2130,00	96275385	2368,00	96275387	2420,00
TPE 32-230/2-S	0,75	DN 32, PN 16	96275367	2069,00	96275369	2092,00	96275373	2337,00	96275375	2359,00
TPE 32-250/2-S	1,5	DN 32, PN 16	-	-	-	-	96275391	2951,00	96275393	3004,00
TPE 32-320/2-S	2,2	DN 32, PN 16	-	-	-	-	96581031	3077,00	96581030	3231,00
TPE 32-380/2-S	3,0	DN 32, PN 16	-	-	-	-	96397009	3303,00	96397011	3456,00
TPE 32-460/2-S	4,0	DN 32, PN 16	-	-	-	-	96397012	3743,00	96397014	3907,00
TPE 32-580/2-S	5,5	DN 32, PN 16	-	-	-	-	96397015	4292,00	96397017	4474,00
TPE 40-60/2-S	0.37	DN 40, PN 06/10	96275409	1766,00	96275411	1790,00	-	-	-	-
TPE 40-120/2-S	0,55	DN 40, PN 06/10	96275415	1906,00	96275417	1930,00	-	-	-	-
TPE 40-180/2-S	0,55	DN 40, PN 06/10	96275421	1971,00	96275423	1995,00	-	-	-	-
TPE 40-190/2-S	0,75	DN 40, PN 06/10	96275427	1998,00	96275429	2022,00	96275433	2267,00	96275435	2291,00
TPE 40-230/2-S	1,1	DN 40, PN 06/10	96275439	2138,00	96275441	2162,00	96275445	2429,00	96275447	2452,00
TPE 40-240/2-S	2,2	DN 40, PN 16	-	-	-	-	96275457	3247,00	96275459	3301,00
TPE 40-270/2-S	1,1	DN 40, PN 16	-	-	-	-	96275451	2836,00	96275453	2858,00
TPE 40-300/2-S	3	DN 40, PN 16	-	-	-	-	96275463	3473,00	96275465	3529,00
TPE 40-360/2-S	4	DN 40, PN 16	-	-	-	-	96397018	3924,00	96397020	3976,00
TPE 40-470/2-S	5,5	DN 40, PN 16	-	-	-	-	96397021	4511,00	96397023	4519,00
TPE 40-580/2-S	7,5	DN 40, PN 16	-	-	-	-	96397024	4922,00	96397026	5038,00
TPE 50-60/2-S	0.37	DN 50, PN 06/10	96275469	1948,00	96275471	1973,00	-	-	-	-
TPE 50-120/2-S	0,75	DN 50, PN 06/10	96275475	2048,00	96275477	2071,00	96275481	2315,00	96275483	2339,00
TPE 50-160/2-S	1,1	DN 50, PN 16	96275499	2166,00	96275501	2221,00	96275505	2457,00	96275507	2511,00
TPE 50-180/2-S	0,75	DN 50, PN 06/10	96275487	2061,00	96275489	2087,00	96275493	2330,00	96275495	2354,00
TPE 50-190/2-S	1,5	DN 50, PN 16	-	-	-	-	96275511	3019,00	96275513	3073,00
TPE 50-240/2-S	2,2	DN 50, PN 16	-	-	-	-	96275517	3315,00	96275519	3368,00
TPE 50-290/2-S	3	DN 50, PN 16	-	-	-	-	96275523	3520,00	96275525	3574,00
TPE 50-360/2-S	4,0	DN 50, PN 16	-	-	-	-	96275529	4022,00	96275531	4075,00
TPE 50-430/2-S	5,5	DN 50, PN 16	-	-	-	-	96397027	4601,00	96397029	4656,00
TPE 50-440/2-S	7,5	DN 50, PN 16	-	-	-	-	96397030	5055,00	96397032	5107,00
TPE 50-570/2-S	11	DN 50, PN 16	-	-	-	-	96397033	6353,00	96397035	6408,00
TPE 50-710/2-S	15	DN 50, PN 16	-	-	-	-	96397036	7052,00	96397038	7109,00
TPE 50-830/2-S	18,5	DN 50, PN 16	-	-	-	-	96397039	8493,00	96397041	8550,00
TPE 50-900/2-S	22	DN 50, PN 16	-	-	-	-	96397042	9599,00	96397044	9654,00

Цены указаны на условиях "склад-Москва" с учетом НДС.
Рекомендованные розничные цены.

Одинарные насосы TPE Серии 2000 (с датчиком перепада давления), 2900 об/мин

В комплект поставки входит электродвигатель со встроенным частотным преобразователем и ПИ-регулятором, а также система управления электродвигателем.



Поверхность чугунного корпуса насоса имеет коррозионностойкое покрытие, нанесенное методом катафореза.

Насосы с уплотнением **BUBE/BAQE** предназначены для перекачивания технической воды в системах отопления, вентиляции, кондиционирования.

Насосы с уплотнением **RUUE/GQQE** предназначены для перекачивания гликольсодержащих растворов и питьевой воды. При подборе насоса для гликольсодержащих растворов необходимо с помощью программы **WinCAPS** учитывать повышенные значения вязкости и плотности и, если требуется, заказывать выбранный насос с электродвигателем большей мощности (цена - по запросу).

TPE Серии 2000, 2900 об/мин

Группа продукта F 2

Тип продукта	Мощность двигателя P ₂ , кВт	Трубное присоединение	1 x 220-240 В				3 x 380-415 В			
			BUBE/BAQE	EUR	RUUE/GQQE	EUR	BUBE/BAQE	EUR	RUUE/GQQE	EUR
			№ продукта		№ продукта		№ продукта		№ продукта	
TPE 65-60/2-S	0.55	DN 65, PN 06/10	96275535	2016,00	96275537	2041,00	-		-	
TPE 65-120/2-S	1.1	DN 65, PN 06/10	96275547	2227,00	96275549	2249,00	96275553	2517,00	96275555	2540,00
TPE 65-180/2-S	1.5	DN 65, PN 06/10	-		-		96275559	2779,00	96275561	2805,00
TPE 65-190/2-S	2.2	DN 65, PN 16	-		-		96275565	3177,00	96275567	3233,00
TPE 65-230/2-S	3.0	DN 65, PN 16	-		-		96275571	3566,00	96275573	3619,00
TPE 65-260/2-S	4.0	DN 65, PN 16	-		-		96275577	4112,00	96275579	4167,00
TPE 65-340/2-S	5.5	DN 65, PN 16	-		-		96275583	4705,00	96275585	4759,00
TPE 65-410/2-S	7.5	DN 65, PN 16	-		-		96275589	5160,00	96275591	5215,00
TPE 65-460/2-S	11	DN 65, PN 16	-		-		96581009	6398,00	96397047	6454,00
TPE 65-550/2-S	15	DN 65, PN 16	-		-		96397048	7424,00	96397050	7480,00
TPE 65-660/2-S	18.5	DN 65, PN 16	-		-		96397051	8749,00	96397053	8805,00
TPE 65-720/2-S	22	DN 65, PN 16	-		-		96397054	9768,00	96397056	9823,00
TPE 80-120/2-S	1.5	DN 80, PN 10	-		-		96275601	3249,00	96275603	3275,00
TPE 80-140/2-S	2.2	DN 80, PN 16	-		-		96275607	3270,00	96275609	3323,00
TPE 80-180/2-S	3.0	DN 80, PN 16	-		-		96275613	3679,00	96275615	3734,00
TPE 80-210/2-S	4.0	DN 80, PN 16	-		-		96275619	3855,00	96275621	3909,00
TPE 80-240/2-S	5.5	DN 80, PN 16	-		-		96275625	4772,00	96275627	4827,00
TPE 80-250/2-S	7.5	DN 80, PN 16	-		-		96275631	5251,00	96275633	5306,00
TPE 80-330/2-S	11.0	DN 80, PN 16	-		-		96275637	9215,00	96275639	9269,00
TPE 80-400/2-S	15.0	DN 80, PN 16	-		-		96275643	10398,00	96275645	10454,00
TPE 80-520/2-S	15.5	DN 80, PN 16	-		-		96397057	10945,00	96397059	10995,00
TPE 80-570/2-S	22	DN 80, PN 16	-		-		96397060	12052,00	96397062	12102,00
TPE 100-120/2-S	2.2	DN 100, PN 10	-		-		96275655	3759,00	96275657	3784,00
TPE 100-160/2-S	4.0	DN 100, PN 16	-		-		96275661	3962,00	96275663	4016,00
TPE 100-200/2-S	5.5	DN 100, PN 16	-		-		96275667	4554,00	96275669	4608,00
TPE 100-240/2-S	7.5	DN 100, PN 16	-		-		96275673	4960,00	96275675	5014,00
TPE 100-250/2-S	11.0	DN 100, PN 16	-		-		96275679	9329,00	96275681	9383,00
TPE 100-310/2-S	15.0	DN 100, PN 16	-		-		96275685	10451,00	96275687	10545,00
TPE 100-360/2-S	18.5	DN 100, PN 16	-		-		96275691	11765,00	96275693	11821,00
TPE 100-390/2-S	22.0	DN 100, PN 16	-		-		96275697	12951,00	96275699	13005,00

10

Цены указаны на условиях "склад-Москва" с учетом НДС.
Рекомендованные розничные цены.



Сдвоенные насосы TPED Серии 2000 (с датчиком перепада давления), 1450 об/мин

В комплект поставки входят два электродвигателя со встроенным частотным преобразователем и ПИ-регулятором, а также система управления двумя электродвигателями.

Поверхность чугунного корпуса насоса имеет коррозионностойкое покрытие, нанесенное методом катафореза.

Насосы с уплотнением **BUBE/BAQE** предназначены для перекачивания технической воды в системах отопления, вентиляции, кондиционирования.

Насосы с уплотнением **RUUE/GQQE** предназначены для перекачивания гликольсодержащих растворов и питьевой воды. При подборе насоса для гликольсодержащих растворов необходимо с помощью программы **WinCAPS** учитывать повышенные значения вязкости и плотности и, если требуется, заказывать выбранный насос с электродвигателем большей мощности (цена - по запросу).

TPED серии 2000, 1450 об/мин

Группа продукта F 2

Тип продукта	Мощность двигателя P ₂ , кВт	Трубное присоединение	1 x 220-240 В				3 x 380-415 В			
			BUBE/BAQE		RUUE/GQQE		BUBE/BAQE		RUUE/GQQE	
			№ продукта	EUR	№ продукта	EUR	№ продукта	EUR	№ продукта	EUR
TPED 32-30/4-S	0,37	DN 32, PN 06/10	96275706	3451,00	96275708	3502,00	-	-	-	-
TPED 32-40/4-S	0,37	DN 32, PN 06/10	96275712	3520,00	96275714	3570,00	-	-	-	-
TPED 32-60/4-S	0,37	DN 32, PN 06/10	96275718	3589,00	96275720	3638,00	-	-	-	-
TPED 32-80/4-S	0,25	DN 32, PN 16	96275724	3640,00	96275726	3747,00	-	-	-	-
TPED 32-100/4-S	0,37	DN 32, PN 16	96275730	3640,00	96275732	3747,00	-	-	-	-
TPED 32-120/4-S	0,55	DN 32, PN 16	96275736	3640,00	96275738	3747,00	96375256	4266,00	96375258	4377,00
TPED 40-30/4-S	0,37	DN 40, PN 16	96275742	3543,00	96275744	3593,00	-	-	-	-
TPED 40-90/4-S	0,37	DN 40, PN 16	96275754	3634,00	96275756	3683,00	-	-	-	-
TPED 40-100/4-S	0,55	DN 40, PN 16	96275760	4043,00	96275762	4149,00	96375268	4544,00	96375270	4654,00
TPED 40-130/4-S	0,75	DN 40, PN 16	96275766	4132,00	96275768	4239,00	96275772	4667,00	96275774	4774,00
TPED 40-160/4-S	1,1	DN 40, PN 16	-	-	-	-	96275778	5339,00	96275780	5446,00
TPED 50-30/4-S	0,37	DN 50, PN 06/10	96275784	3656,00	96275786	3707,00	-	-	-	-
TPED 50-60/4-S	0,37	DN 50, PN 06/10	96275790	3676,00	96275792	3726,00	-	-	-	-
TPED 50-90/4-S	0,55	DN 50, PN 16	96275796	4265,00	96275798	4372,00	96375280	4912,00	96375282	5023,00
TPED 50-110/4-S	0,75	DN 50, PN 16	96275802	4355,00	96275804	4463,00	96275808	5052,00	96275810	5161,00
TPED 50-130/4-S	1,1	DN 50, PN 16	-	-	-	-	96275814	5430,00	96275816	5539,00
TPED 50-160/4-S	1,5	DN 50, PN 16	-	-	-	-	96275820	6062,00	96275822	6169,00
TPED 50-190/4-S	2,2	DN 50, PN 16	-	-	-	-	96275826	6245,00	96275828	6755,00
TPED 50-230/4-S	3,0	DN 50, PN 16	-	-	-	-	96275832	7415,00	96275834	7522,00
TPED 65-30/4-S	0,37	DN 65, PN 06/10	96275838	3816,00	96275840	3866,00	-	-	-	-
TPED 65-60/4-S	0,55	DN 65, PN 06/10	96275844	4011,00	96275846	4034,00	96375232	4649,00	96375234	4675,00
TPED 65-90/4-S	0,75	DN 65, PN 06/10	96275850	4444,00	96275852	4551,00	96275856	4980,00	96275858	5087,00
TPED 65-110/4-S	1,1	DN 65, PN 16	-	-	-	-	96275934	5565,00	96275936	5672,00
TPED 65-130/4-S	1,5	DN 65, PN 16	-	-	-	-	96275862	6151,00	96275864	6260,00
TPED 65-150/4-S	2,2	DN 65, PN 16	-	-	-	-	96275868	6782,00	96275870	6891,00
TPED 65-170/4-S	3,0	DN 65, PN 16	-	-	-	-	96275874	7664,00	96275876	7771,00
TPED 65-240/4-S	4,0	DN 65, PN 16	-	-	-	-	96275880	8360,00	96275882	8469,00
TPED 80-30/4-S	0,37	DN 80, PN 10	96275892	3953,00	96275894	4003,00	-	-	-	-
TPED 80-60/4-S	0,75	DN 80, PN 10	96275904	4555,00	96275906	4578,00	96275916	5090,00	96275918	5115,00
TPED 80-70/4-S	1,1	DN 80, PN 16	-	-	-	-	96275922	5654,00	96275924	5763,00
TPED 80-90/4-S	1,5	DN 80, PN 16	-	-	-	-	96275928	6241,00	96275930	6348,00
TPED 80-110/4-S	2,2	DN 80, PN 16	-	-	-	-	96275940	6873,00	96275942	6983,00
TPED 80-150/4-S	3,0	DN 80, PN 16	-	-	-	-	96275946	7904,00	96275948	8013,00
TPED 80-170/4-S	4,0	DN 80, PN 16	-	-	-	-	96275952	8543,00	96275954	8650,00
TPED 80-240/4-S	5,5	DN 80, PN 16	-	-	-	-	96275958	9262,00	96275960	9479,00
TPED 100-30/4-S	0,55	DN 100, PN 10	96275982	4772,00	96275984	4823,00	96375241	5437,00	96375243	5487,00
TPED 100-60/4-S	1,1	DN 100, PN 10	-	-	-	-	96275994	6284,00	96275996	6398,00
TPED 100-70/4-S	1,5	DN 100, PN 16	-	-	-	-	96276012	6597,00	96276014	6711,00
TPED 100-90/4-S	2,2	DN 100, PN 16	-	-	-	-	96276018	6882,00	96276020	6995,00
TPED 100-110/4-S	3,0	DN 100, PN 16	-	-	-	-	96276024	7546,00	96276026	7660,00
TPED 100-130/4-S	4,0	DN 100, PN 16	-	-	-	-	96276030	8674,00	96276032	8901,00
TPED 100-170/4-S	5,5	DN 100, PN 16	-	-	-	-	96276036	9748,00	96276038	9976,00
TPED 125-110/4-S	4,0	DN 125, PN 16	-	-	-	-	96276072	8477,00	96276074	8703,00
TPED 125-130/4-S	5,5	DN 125, PN 16	-	-	-	-	96276078	8988,00	96276080	9216,00

Цены указаны на условиях "склад-Москва" с учетом НДС.
Рекомендованные розничные цены.

Сдвоенные насосы TPED Серии 2000 (с датчиком перепада давления), 2900 об/мин

В комплект поставки входят два электродвигателя со встроенным частотным преобразователем и ПИ-регулятором, а также система управления двумя электродвигателями.



Поверхность чугунного корпуса насоса имеет коррозионностойкое покрытие, нанесенное методом катафореза.

Насосы с уплотнением **BUBE/BAQE** предназначены для перекачивания технической воды в системах отопления, вентиляции, кондиционирования.

Насосы с уплотнением **RUUE/GQQE** предназначены для перекачивания гликольсодержащих растворов и питьевой воды. При подборе насоса для гликольсодержащих растворов необходимо с помощью программы **WinCAPS** учитывать повышенные значения вязкости и плотности и, если требуется, заказывать выбранный насос с электродвигателем большей мощности (цена - по запросу).

TPED Серии 2000, 2900 об/мин

Группа продукта F 2

Тип продукта	Мощность двигателя P ₂ , кВт	Трубное присоединение	1 x 220-240 В				3 x 380-415 В			
			BUBE/BAQE № продукта	EUR	RUUE/GQQE № продукта	EUR	BUBE/BAQE № продукта	EUR	RUUE/GQQE № продукта	EUR
TPED 32-60/2-S	0.37	DN 32, PN 06/10	96275346	3360,00	96275348	3410,00	-	-	-	-
TPED 32-120/2-S	0.37	DN 32, PN 06/10	96275352	3421,00	96275354	3445,00	-	-	-	-
TPED 32-150/2-S	0.37	DN 32, PN 06/10	96275358	3451,00	96275360	3502,00	-	-	-	-
TPED 32-180/2-S	0.55	DN 32, PN 06/10	96275364	3556,00	96275366	3578,00	-	-	-	-
TPED 32-200/2-S	1.1	DN 32, PN 16	96275382	3819,00	96275384	3926,00	96275388	4400,00	96275390	4508,00
TPED 32-230/2-S	0.75	DN 32, PN 06/10	96275370	3660,00	96275372	3683,00	96275376	4196,00	96275378	4219,00
TPED 32-250/2-S	1.5	DN 32, PN 16	-	-	-	-	96275394	5294,00	96275396	5403,00
TPED 32-320/2-S	2.2	DN 32, PN 16	-	-	-	-	96397105	5912,00	96397107	6022,00
TPED 32-380/2-S	3	DN 32, PN 16	-	-	-	-	96397108	6377,00	96397110	6473,00
TPED 32-460/2-S	4	DN 32, PN 16	-	-	-	-	96397111	7307,00	96397113	7411,00
TPED 32-580/2-S	5.5	DN 32, PN 16	-	-	-	-	96397114	8187,00	96397116	8291,00
TPED 40-60/2-S	0.37	DN 40, PN 06/10	96275412	3161,00	96275414	3184,00	-	-	-	-
TPED 40-120/2-S	0.55	DN 40, PN 06/10	96275418	3421,00	96275420	3445,00	-	-	-	-
TPED 40-190/2-S	0.75	DN 40, PN 16	96275430	3683,00	96275432	3707,00	96275436	4219,00	96275438	4243,00
TPED 40-230/2-S	1.1	DN 40, PN 16	96275442	3793,00	96275444	3816,00	96275448	4373,00	96275450	4396,00
TPED 40-240/2-S	2.2	DN 40, PN 16	-	-	-	-	96275460	5880,00	96275462	5989,00
TPED 40-270/2-S	1.5	DN 40, PN 16	-	-	-	-	96275454	4886,00	96275456	4908,00
TPED 40-300/2-S	3.0	DN 40, PN 16	-	-	-	-	96275466	6332,00	96275468	6441,00
TPED 40-360/2-S	4.0	DN 40, PN 16	-	-	-	-	96397117	7200,00	96397119	7305,00
TPED 40-470/2-S	5.5	DN 40, PN 16	-	-	-	-	96397120	8366,00	96397122	8468,00
TPED 40-580/2-S	7.5	DN 40, PN 16	-	-	-	-	96397123	9306,00	96397125	9417,00
TPED 50-60/2-S	0.37	DN 50, PN 06/10	96275472	3497,00	96275474	3547,00	-	-	-	-
TPED 50-120/2-S	0.75	DN 50, PN 06/10	96275478	3537,00	96275480	3583,00	96275484	4073,00	96275486	4119,00
TPED 50-160/2-S	1.1	DN 50, PN 16	96275502	3997,00	96275504	4104,00	96275508	4578,00	96275510	4685,00
TPED 50-180/2-S	0.75	DN 50, PN 06/10	96275490	3724,00	96275492	3775,00	96275496	4261,00	96275498	4311,00
TPED 50-190/2-S	1.5	DN 50, PN 16	-	-	-	-	96275514	5430,00	96275516	5539,00
TPED 50-240/2-S	2.2	DN 50, PN 16	-	-	-	-	96275520	6017,00	96275522	6124,00
TPED 50-290/2-S	3.0	DN 50, PN 16	-	-	-	-	96275526	6422,00	96275528	6531,00
TPED 50-360/2-S	4.0	DN 50, PN 16	-	-	-	-	96275532	7415,00	96275534	7522,00
TPED 50-430/2-S	5.5	DN 50, PN 16	-	-	-	-	96397126	8839,00	96397128	8947,00
TPED 50-440/2-S	7.5	DN 50, PN 16	-	-	-	-	96397129	9441,00	96397131	9550,00
TPED 65-60/2-S	0.55	DN 65, PN 6/10	96275538	3634,00	96275540	3683,00	-	-	-	-
TPED 65-120/2-S	1.1	DN 65, PN 6/10	96275550	4485,00	96275552	4509,00	96275556	5066,00	96275558	5173,00
TPED 65-180/2-S	1.5	DN 65, PN 6/10	-	-	-	-	96275562	5201,00	96275564	5308,00
TPED 65-190/2-S	2.2	DN 65, PN 16	-	-	-	-	96275568	5745,00	96275570	5854,00
TPED 65-230/2-S	3.0	DN 65, PN 16	-	-	-	-	96275574	6513,00	96275576	6620,00
TPED 65-260/2-S	4.0	DN 65, PN 16	-	-	-	-	96275580	7596,00	96275582	7703,00
TPED 65-340/2-S	5.5	DN 65, PN 16	-	-	-	-	96275586	8768,00	96275588	8875,00
TPED 65-410/2-S	7.5	DN 65, PN 16	-	-	-	-	96275592	9669,00	96275594	9777,00
TPED 80-120/2-S	1.5	DN 80, PN 10	-	-	-	-	96275604	5535,00	96275606	5559,00
TPED 80-140/2-S	2.2	DN 80, PN 16	-	-	-	-	96275610	5925,00	96275612	6034,00
TPED 80-180/2-S	3.0	DN 80, PN 16	-	-	-	-	96275616	6739,00	96275618	6846,00
TPED 80-210/2-S	4.0	DN 80, PN 16	-	-	-	-	96275622	7085,00	96275624	7195,00
TPED 80-240/2-S	5.5	DN 80, PN 16	-	-	-	-	96275628	8903,00	96275630	9012,00
TPED 80-250/2-S	7.5	DN 80, PN 16	-	-	-	-	96275634	9850,00	96275636	9957,00
TPED 100-120/2-S	2.2	DN 100, PN 10	-	-	-	-	96275658	6591,00	96275660	6616,00
TPED 100-160/2-S	4.0	DN 100, PN 16	-	-	-	-	96275664	7296,00	96275666	7406,00
TPED 100-200/2-S	5.5	DN 100, PN 16	-	-	-	-	96275670	8469,00	96275672	8576,00
TPED 100-240/2-S	7.5	DN 100, PN 16	-	-	-	-	96275676	9274,00	96275678	9381,00

Цены указаны на условиях "склад-Москва" с учетом НДС.
Рекомендованные розничные цены.



Одинарные насосы TPE Серии 1000 (без датчика перепада давления), 1450 об/мин

Электродвигатель: со встроенным частотным преобразователем и ПИ-регулятором. Класс защиты IP 55.

Поверхность чугунного корпуса имеет коррозионностойкое покрытие, нанесенное методом катафореза.

Насосы с уплотнением **BUBE/BAQE** предназначены для перекачивания технической воды в системах отопления, вентиляции, кондиционирования.

Насосы с уплотнением **RUUE/GQQE** предназначены для перекачивания гликольсодержащих растворов и питьевой воды. При подборе насоса для гликольсодержащих растворов необходимо с помощью программы **WinCAPS** учитывать повышенные значения вязкости и плотности и, если требуется, заказывать выбранный насос с электродвигателем большей мощности (цена - по запросу).

TPE серии 1000, 1450 об/мин

Группа продукта F 2

Тип продукта	Мощность двигателя P ₂ , кВт	Трубное присоединение	1 x 220-240 В				3 x 380-415 В			
			BUBE/BAQE		RUUE/GQQE		BUBE/BAQE		RUUE/GQQE	
			№ продукта	EUR	№ продукта	EUR	№ продукта	EUR	№ продукта	EUR
TPE 32-30/4	0.37	DN 32 PN 06/10	96535113	1367,00	96535119	1393,00	-	-	-	-
TPE 32-40/4	0.37	DN 32 PN 06/10	96535126	1402,00	96535128	1427,00	-	-	-	-
TPE 32-60/4	0.37	DN 32 PN 06/10	96535129	1435,00	96535131	1461,00	-	-	-	-
TPE 32-80/4	0.25	DN 32 PN 16	96112806	1430,00	96112809	1483,00	-	-	-	-
TPE 32-100/4	0.37	DN 32 PN 16	96112807	1430,00	96112810	1483,00	-	-	-	-
TPE 32-120/4	0.55	DN 32 PN 16	96112808	1430,00	96112811	1483,00	96375247	1870,00	96375249	1929,00
TPE 40-30/4	0.37	DN 40 PN 06/10	96535154	1412,00	96535156	1437,00	-	-	-	-
TPE 40-60/4	0.37	DN 40 PN 06/10	96535157	1435,00	96535159	1461,00	-	-	-	-
TPE 40-90/4	0.37	DN 40 PN 06/10	96535161	1457,00	96535163	1483,00	-	-	-	-
TPE 40-100/4	0.55	DN 40 PN 16	96112842	1631,00	96112844	1684,00	96375259	2094,00	96375261	2154,00
TPE 40-130/4	0.75	DN 40 PN 16	96112843	1675,00	96112845	1729,00	96276123	2168,00	96276125	2228,00
TPE 40-160/4	1.1	DN 40 PN 16	-	-	-	-	96096401	2415,00	96096402	2469,00
TPE 50-30/4	0.37	DN 50 PN 06/10	96535182	1458,00	96535184	1494,00	-	-	-	-
TPE 50-60/4	0.37	DN 50 PN 06/10	96455032	1479,00	96455037	1504,00	-	-	-	-
TPE 50-90/4	0.55	DN 50 PN 16	96112878	1742,00	96112880	1797,00	96375271	2219,00	96375273	2279,00
TPE 50-110/4	0.75	DN 50 PN 16	96112879	1787,00	96112881	1841,00	96276141	2293,00	96276143	2354,00
TPE 50-130/4	1.1	DN 50 PN 16	-	-	-	-	96096533	2460,00	96096537	2516,00
TPE 50-160/4	1.5	DN 50 PN 16	-	-	-	-	96096534	2779,00	96096538	2834,00
TPE 50-190/4	2.2	DN 50 PN 16	-	-	-	-	96096535	3075,00	96096539	3130,00
TPE 50-230/4	3	DN 50 PN 16	-	-	-	-	96096536	3463,00	96096540	3518,00
TPE 65-30/4	0.37	DN 65 PN 06/10	96535189	1549,00	96535201	1575,00	-	-	-	-
TPE 65-60/4	0.55	DN 65 PN 06/10	96455033	1633,00	96455038	1657,00	96551849	2098,00	96551871	1981,00
TPE 65-90/4	0.75	DN 65 PN 16	96112902	1831,00	96112903	1885,00	96276171	2044,00	96276173	2104,00
TPE 65-110/4	1.1	DN 65 PN 16	-	-	-	-	96096689	2528,00	96096694	2584,00
TPE 65-130/4	1.5	DN 65 PN 16	-	-	-	-	96096690	2825,00	96096695	2880,00
TPE 65-150/4	2.2	DN 65 PN 16	-	-	-	-	96096691	3144,00	96096696	3198,00
TPE 65-170/4	3	DN 65 PN 16	-	-	-	-	96096692	3589,00	96096697	3642,00
TPE 65-240/4	4	DN 65 PN 16	-	-	-	-	96096693	3941,00	96096698	3996,00
TPE 80-30/4	0.37	DN 80 PN 10	96535202	1617,00	96535204	1643,00	-	-	-	-
TPE 80-60/4	0.75	DN 80 PN 10	96455034	1936,00	96455039	1960,00	96276177	2459,00	96276179	2489,00
TPE 80-70/4	1.1	DN 80 PN 16	-	-	-	-	96110167	2574,00	96110175	2629,00
TPE 80-90/4	1.5	DN 80 PN 16	-	-	-	-	96110168	2871,00	96110176	2925,00
TPE 80-110/4	2.2	DN 80 PN 16	-	-	-	-	96110169	3189,00	96110177	3245,00
TPE 80-150/4	3	DN 80 PN 16	-	-	-	-	96110170	3711,00	96110178	3768,00
TPE 80-170/4	4	DN 80 PN 16	-	-	-	-	96110171	4032,00	96110179	4087,00
TPE 80-240/4	5.5	DN 80 PN 16	-	-	-	-	96110172	4396,00	96110180	4507,00
TPE 80-270/4	7.5	DN 80 PN 16	-	-	-	-	96110173	8110,00	96110181	8219,00
TPE 80-340/4	11	DN 80 PN 16	-	-	-	-	96110174	9249,00	96110182	9359,00

Цены указаны на условиях "склад-Москва" с учетом НДС.
Рекомендованные розничные цены.

Одинарные насосы TPE Серии 1000 (без датчика перепада давления), 1450 об/мин

Электродвигатель: со встроенным частотным преобразователем и ПИ-регулятором. Класс защиты IP 55.

Поверхность чугунного корпуса имеет коррозионностойкое покрытие, нанесенное методом катафореза.

Насосы с уплотнением **BUBE/BAQE** предназначены для перекачивания технической воды в системах отопления, вентиляции, кондиционирования.

Насосы с уплотнением **RUUE/GQQE** предназначены для перекачивания гликольсодержащих растворов и питьевой воды. При подборе насоса для гликольсодержащих растворов необходимо с помощью программы **WinCAPS** учитывать повышенные значения вязкости и плотности и, если требуется, заказывать выбранный насос с электродвигателем большей мощности (цена - по запросу).



TPE серии 1000, 1450 об/мин

Группа продукта F 2

Тип продукта	Мощность двигателя P ₂ , кВт	Трубное присоединение	1 x 220-240 В				3 x 380-415 В			
			BUBE/BAQE		RUUE/GQQE		BUBE/BAQE		RUUE/GQQE	
			№ продукта	EUR	№ продукта	EUR	№ продукта	EUR	№ продукта	EUR
TPE 100-30/4	0.55	DN 100 PN 10	96535208	2028,00	96535230	2053,00	96551872	2368,00	96551874	2393,00
TPE 100-60/4	1.1	DN 100 PN 10	-	-	-	-	96428946	3120,00	96439050	3144,00
TPE 100-70/4	1.5	DN 100 PN 16	-	-	-	-	96110377	3120,00	96110387	3144,00
TPE 100-90/4	2.2	DN 100 PN 16	-	-	-	-	96110378	3197,00	96110388	3255,00
TPE 100-110/4	3	DN 100 PN 16	-	-	-	-	96110379	3533,00	96110389	3591,00
TPE 100-130/4	4	DN 100 PN 16	-	-	-	-	96110380	4103,00	96110390	4218,00
TPE 100-170/4	5.5	DN 100 PN 16	-	-	-	-	96110381	4646,00	96110391	4761,00
TPE 100-200/4	7.5	DN 100 PN 16	-	-	-	-	96110382	7460,00	96110392	7576,00
TPE 100-250/4	11	DN 100 PN 16	-	-	-	-	96110383	9717,00	96110393	9831,00
TPE 100-330/4	15	DN 100 PN 16	-	-	-	-	96110384	10830,00	96110394	10945,00
TPE 100-370/4	18.5	DN 100 PN 16	-	-	-	-	96110385	11679,00	96110395	11794,00
TPE 100-410/4	22	DN 100 PN 16	-	-	-	-	96110386	12409,00	96110396	12523,00
TPE 125-110/4	4	DN 125 PN 16	-	-	-	-	96110517	4004,00	96110524	4118,00
TPE 125-130/4	5.5	DN 125 PN 16	-	-	-	-	96110518	4262,00	96110525	4376,00
TPE 125-160/4	7.5	DN 125 PN 16	-	-	-	-	96110519	7944,00	96110526	8060,00
TPE 125-210/4	11	DN 125 PN 16	-	-	-	-	96110520	9955,00	96110527	10070,00
TPE 125-250/4	15	DN 125 PN 16	-	-	-	-	96110521	10997,00	96110528	11112,00
TPE 125-320/4	18.5	DN 125 PN 16	-	-	-	-	96110522	11823,00	96110529	11937,00
TPE 125-360/4	22	DN 125 PN 16	-	-	-	-	96110523	12530,00	96110530	12644,00
TPE 150-130/4	7.5	DN 150 PN 16	-	-	-	-	96110615	7831,00	96110620	7917,00
TPE 150-160/4	11	DN 150 PN 16	-	-	-	-	96110616	10693,00	96110621	10808,00
TPE 150-200/4	15	DN 150 PN 16	-	-	-	-	96110617	11799,00	96110622	11913,00
TPE 150-220/4	18.5	DN 150 PN 16	-	-	-	-	96110618	13263,00	96110623	13377,00
TPE 150-250/4	22	DN 150 PN 16	-	-	-	-	96110619	14115,00	96110624	14230,00
TPE 150-260/4	18.5	DN 150 PN 16	-	-	-	-	96306127	13416,00	96306295	13632,00
TPE 150-280/4	22	DN 150 PN 16	-	-	-	-	96306126	14256,00	96306294	14470,00
TPE 200-180/4	22	DN 200 PN 16	-	-	-	-	96306130	15454,00	96306298	15668,00

10

Цены указаны на условиях "склад-Москва" с учетом НДС.
Рекомендованные розничные цены.



Одинарные насосы TPE Серии 1000 (без датчика перепада давления), 2900 об/мин

Электродвигатель: со встроенным частотным преобразователем и ПИ-регулятором. Класс защиты IP 55.

Поверхность чугунного корпуса имеет коррозионностойкое покрытие, нанесенное методом катафореза.

Насосы с уплотнением **BUBE/BAQE** предназначены для перекачивания технической воды в системах отопления, вентиляции, кондиционирования.

Насосы с уплотнением **RUUE/GQQE** предназначены для перекачивания гликольсодержащих растворов и питьевой воды. При подборе насоса для гликольсодержащих растворов необходимо с помощью программы **WinCAPS** учитывать повышенные значения вязкости и плотности и, если требуется, заказывать выбранный насос с электродвигателем большей мощности (цена - по запросу).

TPE серии 1000, 2900 об/мин

Группа продукта F 2

Тип продукта	Мощность двигателя P ₂ , кВт	Трубное присоединение	1 x 220-240 В				3 x 380-415 В			
			BUBE/BAQE № продукта	EUR	RUUE/GQQE № продукта	EUR	BUBE/BAQE № продукта	EUR	RUUE/GQQE № продукта	EUR
TPE 25-50/2R	0.37	G 1 1/2" PN 10	96533876	1230,00	96533881	1230,00	-	-	-	-
TPE 25-90/2R	0.37	G 1 1/2" PN 10	96458903	1251,00	96458908	1251,00	-	-	-	-
TPE 32-50/2R	0.37	G 2" PN 10	96535037	1241,00	96535039	1241,00	-	-	-	-
TPE 32-60/2	0.37	DN 32 PN 06/10	96535065	1322,00	96535068	1346,00	-	-	-	-
TPE 32-90/2R	0.37	G 2" PN 10	96458904	1251,00	96458909	1251,00	-	-	-	-
TPE 32-120/2	0.37	DN 32 PN 06/10	96458905	1347,00	96458910	1371,00	-	-	-	-
TPE 32-150/2	0.37	DN 32 PN 06/10	96535091	1367,00	96535095	1392,00	-	-	-	-
TPE 32-180/2	0.55	DN 32 PN 06/10	96463950	1394,00	96463952	1418,00	-	-	-	-
TPE 32-200/2	1.1	DN 32 PN 16	96112794	1518,00	96112795	1573,00	96276111	2024,00	96276113	2079,00
TPE 32-230/2	0.75	DN 32 PN 06/10	96463953	1511,00	96463955	1534,00	96276117	1985,00	96276119	2039,00
TPE 32-250/2	1.5	DN 32 PN 16	-	-	-	-	96096281	2392,00	96096286	2447,00
TPE 32-320/2	2.2	DN 32 PN 16	-	-	-	-	96096282	2620,00	96096287	2674,00
TPE 32-380/2	3	DN 32 PN 16	-	-	-	-	96096283	2848,00	96096288	2901,00
TPE 32-460/2	4	DN 32 PN 16	-	-	-	-	96096284	3303,00	96096289	3358,00
TPE 32-580/2	5.5	DN 32 PN 16	-	-	-	-	96096285	3872,00	96096290	3927,00
TPE 40-60/2	0.37	DN 40 PN 06/10	96455035	1209,00	96455040	1232,00	-	-	-	-
TPE 40-90/2	0.37	DN 40 PN 06/10	96535133	1253,00	96535135	1278,00	-	-	-	-
TPE 40-120/2	0.37	DN 40 PN 06/10	96455036	1347,00	96455041	1371,00	-	-	-	-
TPE 40-180/2	0.55	DN 40 PN 06/10	96551834	1412,00	96551836	1437,00	-	-	-	-
TPE 40-190/2	0.75	DN 40 PN 16	96463956	1441,00	96463958	1465,00	96276129	1907,00	96276131	1933,00
TPE 40-230/2	1.1	DN 40 PN 16	96463959	1580,00	96463961	1603,00	96276135	2087,00	96276137	2142,00
TPE 40-240/2	2.2	DN 40 PN 16	-	-	-	-	96096341	2688,00	96096346	2743,00
TPE 40-270/2	1.5	DN 40 PN 16	-	-	-	-	96463962	2277,00	96463966	2301,00
TPE 40-300/2	3	DN 40 PN 16	-	-	-	-	96096342	2916,00	96096347	2970,00
TPE 40-360/2	4	DN 40 PN 16	-	-	-	-	96096343	3372,00	96096348	3426,00
TPE 40-470/2	5.5	DN 40 PN 16	-	-	-	-	96096344	3964,00	96096349	4018,00
TPE 40-580/2	7.5	DN 40 PN 16	-	-	-	-	96096345	4442,00	96096350	4497,00
TPE 50-60/2	0.37	DN 50 PN 06/10	96535164	1390,00	96535166	1414,00	-	-	-	-
TPE 50-120/2	0.75	DN 50 PN 06/10	96458906	1489,00	96458911	1513,00	96566722	1961,00	96566724	2016,00
TPE 50-160/2	1.1	DN 50 PN 16	96112866	1609,00	96112867	1662,00	96276153	2119,00	96276155	2174,00
TPE 50-180/2	0.75	DN 50 PN 06/10	96535168	1504,00	96535181	1529,00	96276159	1977,00	96276161	2032,00
TPE 50-190/2	1.5	DN 50 PN 16	-	-	-	-	96096413	2460,00	96096423	2516,00
TPE 50-240/2	2.2	DN 50 PN 16	-	-	-	-	96096414	2756,00	96096424	2811,00
TPE 50-290/2	3	DN 50 PN 16	-	-	-	-	96096415	2961,00	96096425	3017,00
TPE 50-360/2	4	DN 50 PN 16	-	-	-	-	96096416	3463,00	96096426	3518,00
TPE 50-430/2	5.5	DN 50 PN 16	-	-	-	-	96096417	4054,00	96096427	4110,00
TPE 50-440/2	7.5	DN 50 PN 16	-	-	-	-	96096418	4510,00	96096428	4565,00
TPE 50-570/2	11	DN 50 PN 16	-	-	-	-	96096419	7745,00	96096429	7799,00
TPE 50-710/2	15	DN 50 PN 16	-	-	-	-	96096420	8428,00	96096430	8483,00
TPE 50-830/2	18.5	DN 50 PN 16	-	-	-	-	96096421	10479,00	96096431	10534,00
TPE 50-900/2	22	DN 50 PN 16	-	-	-	-	96096422	11845,00	96096432	11900,00

Цены указаны на условиях "склад-Москва" с учетом НДС.
Рекомендованные розничные цены.

Одинарные насосы TPE Серии 1000 (без датчика перепада давления), 2900 об/мин

Электродвигатель: со встроенным частотным преобразователем и ПИ-регулятором. Класс защиты IP 55.

Поверхность чугунного корпуса имеет коррозионностойкое покрытие, нанесенное методом катафореза.

Насосы с уплотнением **BUBE/BAQE** предназначены для перекачивания технической воды в системах отопления, вентиляции, кондиционирования.

Насосы с уплотнением **RUUE/GQQE** предназначены для перекачивания гликольсодержащих растворов и питьевой воды. При подборе насоса для гликольсодержащих растворов необходимо с помощью программы **WinCAPS** учитывать повышенные значения вязкости и плотности и, если требуется, заказывать выбранный насос с электродвигателем большей мощности (цена - по запросу).



TPE серии 1000, 2900 об/мин

Группа продукта F 2

Тип продукта	Мощность двигателя P ₂ , кВт	Трубное присоединение	1 x 220-240 В				3 x 380-415 В			
			BUBE/BAQE		RUUE/GQQE		BUBE/BAQE		RUUE/GQQE	
			№ продукта	EUR	№ продукта	EUR	№ продукта	EUR	№ продукта	EUR
TPE 65-60/2	0.55	DN 65 PN 06/10	96535185	1457,00	96535188	1483,00	-	-	-	-
TPE 65-120/2	1.1	DN 65 PN 06/10	96458907	1668,00	96458912	1692,00	96276165	2187,00	96276167	2242,00
TPE 65-180/2	1.5	DN 65 PN 06/10	-	-	-	-	96534979	2222,00	96534986	2246,00
TPE 65-190/2	2.2	DN 65 PN 16	-	-	-	-	96096581	2620,00	96096590	2674,00
TPE 65-230/2	3	DN 65 PN 16	-	-	-	-	96096582	3007,00	96096591	3062,00
TPE 65-260/2	4	DN 65 PN 16	-	-	-	-	96096583	3554,00	96096592	3609,00
TPE 65-340/2	5.5	DN 65 PN 16	-	-	-	-	96096584	4146,00	96096593	4201,00
TPE 65-410/2	7.5	DN 65 PN 16	-	-	-	-	96096585	4602,00	96096594	4657,00
TPE 65-460/2	11	DN 65 PN 16	-	-	-	-	96096586	7973,00	96096595	8028,00
TPE 65-550/2	15	DN 65 PN 16	-	-	-	-	96096587	9340,00	96096596	9394,00
TPE 65-660/2	18.5	DN 65 PN 16	-	-	-	-	96096588	10934,00	96096597	10989,00
TPE 65-720/2	22	DN 65 PN 16	-	-	-	-	96096589	12073,00	96096598	12128,00
TPE 80-120/2	1.5	DN 80 PN 10	-	-	-	-	96408997	2691,00	96439048	2715,00
TPE 80-140/2	2.2	DN 80 PN 16	-	-	-	-	96110041	2711,00	96110050	2766,00
TPE 80-180/2	3	DN 80 PN 16	-	-	-	-	96110042	3122,00	96110051	3175,00
TPE 80-210/2	4	DN 80 PN 16	-	-	-	-	96110043	3296,00	96110052	3352,00
TPE 80-240/2	5.5	DN 80 PN 16	-	-	-	-	96110044	4215,00	96110053	4268,00
TPE 80-250/2	7.5	DN 80 PN 16	-	-	-	-	96110045	4692,00	96110054	4748,00
TPE 80-330/2	11	DN 80 PN 16	-	-	-	-	96110046	8656,00	96110055	8712,00
TPE 80-400/2	15	DN 80 PN 16	-	-	-	-	96110047	9841,00	96110056	9896,00
TPE 80-520/2	18.5	DN 80 PN 16	-	-	-	-	96110048	11116,00	96110057	11171,00
TPE 80-570/2	22	DN 80 PN 16	-	-	-	-	96110049	12301,00	96110058	12356,00
TPE 100-120/2	2.2	DN 100 PN 10	-	-	-	-	96409001	3201,00	96439052	3226,00
TPE 100-160/2	4	DN 100 PN 16	-	-	-	-	96110279	3403,00	96110286	3459,00
TPE 100-200/2	5.5	DN 100 PN 16	-	-	-	-	96110280	3996,00	96110287	4050,00
TPE 100-240/2	7.5	DN 100 PN 16	-	-	-	-	96110281	4402,00	96110288	4456,00
TPE 100-250/2	11	DN 100 PN 16	-	-	-	-	96110282	8771,00	96110289	8825,00
TPE 100-310/2	15	DN 100 PN 16	-	-	-	-	96110283	9892,00	96110290	9987,00
TPE 100-360/2	18.5	DN 100 PN 16	-	-	-	-	96110284	11208,00	96110291	11262,00
TPE 100-390/2	22	DN 100 PN 16	-	-	-	-	96110285	12393,00	96110292	12447,00

10

Цены указаны на условиях "склад-Москва" с учетом НДС.
Рекомендованные розничные цены.



Сдвоенные насосы TPED Серии 1000 (без датчика перепада давления), 1450 об/мин

Электродвигатель: со встроенным частотным преобразователем и ПИ-регулятором. Класс защиты IP 55.

Поверхность чугунного корпуса имеет коррозионностойкое покрытие, нанесенное методом катафореза.

Насосы с уплотнением **BUBE/BAQE** предназначены для перекачивания технической воды в системах отопления, вентиляции кондиционирования.

Насосы с уплотнением **RUUE/GQQE** предназначены для перекачивания гликольсодержащих растворов и питьевой воды. При подборе насоса для гликольсодержащих растворов необходимо с помощью программы **WinCAPS** учитывать повышенные значения вязкости и плотности и, если требуется, заказывать выбранный насос с электродвигателем большей мощности (цена - по запросу).

TPED серии 1000, 1450 об/мин

Группа продукта F 2

Тип продукта	Мощность двигателя P ₂ , кВт	Трубное присоединение	1 x 220-240 В				3 x 380-415 В			
			BUBE/BAQE	EUR	RUUE/GQQE	EUR	BUBE/BAQE	EUR	RUUE/GQQE	EUR
			№ продукта		№ продукта		№ продукта		№ продукта	
TPED 32-30/4	0.37	DN 32 PN 06/10	96540730	2893,00	96540732	2941,00	-	-	-	-
TPED 32-40/4	0.37	DN 32 PN 06/10	96540733	2961,00	96540735	3012,00	-	-	-	-
TPED 32-60/4	0.37	DN 32 PN 06/10	96540737	3030,00	96540739	3080,00	-	-	-	-
TPED 32-80/4	0.25	DN 32 PN 16	96112824	3083,00	96112827	3186,00	-	-	-	-
TPED 32-100/4	0.37	DN 32 PN 16	96112825	3083,00	96112828	3186,00	-	-	-	-
TPED 32-120/4	0.55	DN 32 PN 16	96112826	3083,00	96112829	3186,00	96375250	3989,00	96375252	4108,00
TPED 40-30/4	0.37	DN 40 PN 06/10	96540746	2985,00	96540748	3031,00	-	-	-	-
TPED 40-90/4	0.37	DN 40 PN 06/10	96540749	3075,00	96540751	3123,00	-	-	-	-
TPED 40-100/4	0.55	DN 40 PN 16	96112854	3485,00	96112856	3588,00	96375262	4437,00	96375264	4557,00
TPED 40-130/4	0.75	DN 40 PN 16	96112855	3573,00	96112857	3677,00	96276126	4586,00	96276128	4694,00
TPED 40-160/4	1.1	DN 40 PN 16	-	-	-	-	96096407	4779,00	96096408	4886,00
TPED 50-30/4	0.37	DN 50 PN 06/10	96540764	3099,00	96540766	3145,00	-	-	-	-
TPED 50-60/4	0.37	DN 50 PN 06/10	96486872	3117,00	96486881	3138,00	-	-	-	-
TPED 50-90/4	0.55	DN 50 PN 16	96112890	3708,00	96112892	3812,00	96375274	4687,00	96375276	4806,00
TPED 50-110/4	0.75	DN 50 PN 16	96112891	3797,00	96112893	3901,00	96276144	4846,00	96276146	4955,00
TPED 50-130/4	1.1	DN 50 PN 16	-	-	-	-	96096557	4868,00	96096561	4977,00
TPED 50-160/4	1.5	DN 50 PN 16	-	-	-	-	96096558	5501,00	96096562	5608,00
TPED 50-190/4	2.2	DN 50 PN 16	-	-	-	-	96096559	5685,00	96096563	6194,00
TPED 50-230/4	3	DN 50 PN 16	-	-	-	-	96096560	6853,00	96096564	6960,00
TPED 65-30/4	0.37	DN 65 PN 06/10	96540822	3257,00	96540824	3305,00	-	-	-	-
TPED 65-60/4	0.55	DN 65 PN 06/10	96486878	3453,00	96486884	3472,00	96540825	4403,00	96540828	4512,00
TPED 65-90/4	0.75	DN 65 PN 16	96112908	3886,00	96112909	3990,00	96276174	4936,00	96276176	5055,00
TPED 65-110/4	1.1	DN 65 PN 16	-	-	-	-	96096719	5004,00	96096724	5111,00
TPED 65-130/4	1.5	DN 65 PN 16	-	-	-	-	96096720	5592,00	96096725	5698,00
TPED 65-150/4	2.2	DN 65 PN 16	-	-	-	-	96096721	6221,00	96096726	6330,00
TPED 65-170/4	3	DN 65 PN 16	-	-	-	-	96096722	7102,00	96096727	7210,00
TPED 65-240/4	4	DN 65 PN 16	-	-	-	-	96096723	7798,00	96096728	7908,00
TPED 80-30/4	0.37	DN 80 PN 10	96540840	3394,00	96540843	3444,00	-	-	-	-
TPED 80-60/4	0.75	DN 80 PN 10	96486916	3996,00	96486919	4020,00	96276180	5059,00	96276182	5166,00
TPED 80-70/4	1.1	DN 80 PN 16	-	-	-	-	96110223	5093,00	96110231	5202,00
TPED 80-90/4	1.5	DN 80 PN 16	-	-	-	-	96110224	5681,00	96110232	5788,00
TPED 80-110/4	2.2	DN 80 PN 16	-	-	-	-	96110225	6312,00	96110233	6421,00
TPED 80-150/4	3	DN 80 PN 16	-	-	-	-	96110226	7344,00	96110234	7452,00
TPED 80-170/4	4	DN 80 PN 16	-	-	-	-	96110227	7981,00	96110235	8088,00
TPED 80-240/4	5.5	DN 80 PN 16	-	-	-	-	96110228	8700,00	96110236	8918,00
TPED 80-270/4	7.5	DN 80 PN 16	-	-	-	-	96110229	16057,00	96110237	16273,00
TPED 80-340/4	11	DN 80 PN 16	-	-	-	-	96110230	18313,00	96110238	18529,00

Цены указаны на условиях "склад-Москва" с учетом НДС.
Рекомендованные розничные цены.

Сдвоенные насосы TPED Серии 1000 (без датчика перепада давления), 1450 об/мин

Электродвигатель: со встроенным частотным преобразователем и ПИ-регулятором. Класс защиты IP 55.

Поверхность чугунного корпуса имеет коррозионностойкое покрытие, нанесенное методом катафореза.

Насосы с уплотнением **BUBE/BAQE** предназначены для перекачивания технической воды в системах отопления, вентиляции кондиционирования.

Насосы с уплотнением **RUUE/GQQE** предназначены для перекачивания гликольсодержащих растворов и питьевой воды. При подборе насоса для гликольсодержащих растворов необходимо с помощью программы **WinCAPS** учитывать повышенные значения вязкости и плотности и, если требуется, заказывать выбранный насос с электродвигателем большей мощности (цена - по запросу).



TPED серии 1000, 1450 об/мин

Группа продукта F 2

Тип продукта	Мощность двигателя P ₂ , кВт	Трубное присоединение	1 x 220-240 В				3 x 380-415 В			
			BUBE/BAQE		RUUE/GQQE		BUBE/BAQE		RUUE/GQQE	
			№ продукта	EUR	№ продукта	EUR	№ продукта	EUR	№ продукта	EUR
TPED 100-30/4	0.55	DN 100 PN 10	96540923	4215,00	96540925	4264,00	96540934	4901,00	96540936	5015,00
TPED 100-60/4	1.1	DN 100 PN 10	-	-	-	-	96510109	5224,00	96510181	5338,00
TPED 100-70/4	1.5	DN 100 PN 16	-	-	-	-	96110447	5609,00	96110457	5723,00
TPED 100-90/4	2.2	DN 100 PN 16	-	-	-	-	96110448	6320,00	96110458	6433,00
TPED 100-110/4	3	DN 100 PN 16	-	-	-	-	96110449	6986,00	96110459	7099,00
TPED 100-130/4	4	DN 100 PN 16	-	-	-	-	96110450	8112,00	96110460	8339,00
TPED 100-170/4	5.5	DN 100 PN 16	-	-	-	-	96110451	9188,00	96110461	9414,00
TPED 100-200/4	7.5	DN 100 PN 16	-	-	-	-	96110452	14761,00	96110462	14989,00
TPED 100-250/4	11	DN 100 PN 16	-	-	-	-	96110453	19224,00	96110463	19452,00
TPED 100-330/4	15	DN 100 PN 16	-	-	-	-	96110454	21428,00	96110464	21656,00
TPED 100-370/4	18.5	DN 100 PN 16	-	-	-	-	96110455	23108,00	96110465	23336,00
TPED 100-410/4	22	DN 100 PN 16	-	-	-	-	96110456	24552,00	96110466	24778,00
TPED 125-110/4	4	DN 125 PN 16	-	-	-	-	96110566	7916,00	96110573	8143,00
TPED 125-130/4	5.5	DN 125 PN 16	-	-	-	-	96110567	8427,00	96110574	8654,00
TPED 125-160/4	7.5	DN 125 PN 16	-	-	-	-	96110568	15717,00	96110575	15944,00
TPED 125-210/4	11	DN 125 PN 16	-	-	-	-	96110569	19697,00	96110576	19925,00
TPED 125-250/4	15	DN 125 PN 16	-	-	-	-	96110570	21760,00	96110577	21987,00
TPED 125-320/4	18.5	DN 125 PN 16	-	-	-	-	96110571	23393,00	96110578	23620,00
TPED 125-360/4	22	DN 125 PN 16	-	-	-	-	96110572	24789,00	96110579	25016,00
TPED 150-130/4	7.5	DN 150 PN 16	-	-	-	-	96110650	15434,00	96110655	15662,00
TPED 150-160/4	11	DN 150 PN 16	-	-	-	-	96110651	21158,00	96110656	21384,00
TPED 150-200/4	15	DN 150 PN 16	-	-	-	-	96110652	23346,00	96110657	23574,00
TPED 150-220/4	18.5	DN 150 PN 16	-	-	-	-	96110653	26242,00	96110658	26468,00
TPED 150-250/4	22	DN 150 PN 16	-	-	-	-	96110654	27927,00	96110659	28155,00

10

Цены указаны на условиях "склад-Москва" с учетом НДС.
Рекомендованные розничные цены.



Сдвоенные насосы TPED Серии 1000 (без датчика перепада давления), 2900 об/мин

Электродвигатель: со встроенным частотным преобразователем и ПИ-регулятором. Класс защиты IP 55.

Поверхность чугунного корпуса имеет коррозионностойкое покрытие, нанесенное методом катафореза.

Насосы с уплотнением **BUBE/BAQE** предназначены для перекачивания технической воды в системах отопления, вентиляции, кондиционирования.

Насосы с уплотнением **RUUE/GQQE** предназначены для перекачивания гликольсодержащих растворов и питьевой воды. При подборе насоса для гликольсодержащих растворов необходимо с помощью программы **WinCAPS** учитывать повышенные значения вязкости и плотности и, если требуется, заказывать выбранный насос с электродвигателем большей мощности (цена - по запросу).

TPED серии 1000, 2900 об/мин

Группа продукта F 2

Тип продукта	Мощность двигателя P ₂ , кВт	Трубное присоединение	1 x 220-240 В				3 x 380-415 В			
			BUBE/BAQE № продукта	EUR	RUUE/GQQE № продукта	EUR	BUBE/BAQE № продукта	EUR	RUUE/GQQE № продукта	EUR
TPED 32-60/2	0.37	DN 32 PN 06/10	96540056	2802,00	96540712	2852,00	-	-	-	-
TPED 32-120/2	0.37	DN 32 PN 06/10	96486931	2862,00	96486932	2886,00	-	-	-	-
TPED 32-150/2	0.37	DN 32 PN 06/10	96540713	2893,00	96540716	2944,00	-	-	-	-
TPED 32-180/2	0.55	DN 32 PN 06/10	96488580	2998,00	96488582	3021,00	-	-	-	-
TPED 32-200/2	1.1	DN 32 PN 16	96112800	3260,00	96112801	3367,00	96276114	4287,00	96276116	4408,00
TPED 32-230/2	0.75	DN 32 PN 06/10	96488581	3102,00	96488583	3126,00	96276120	4061,00	96276122	4087,00
TPED 32-250/2	1.5	DN 32 PN 16	-	-	-	-	96096311	4736,00	96096316	4845,00
TPED 32-320/2	2.2	DN 32 PN 16	-	-	-	-	96096312	5187,00	96096317	5296,00
TPED 32-380/2	3	DN 32 PN 16	-	-	-	-	96096313	5637,00	96096318	5747,00
TPED 32-460/2	4	DN 32 PN 16	-	-	-	-	96096314	6539,00	96096319	6649,00
TPED 32-580/2	5.5	DN 32 PN 16	-	-	-	-	96096315	7668,00	96096320	7777,00
TPED 40-60/2	0.37	DN 40 PN 06/10	96486923	2602,00	96486926	2626,00	-	-	-	-
TPED 40-120/2	0.37	DN 40 PN 06/10	96486934	2862,00	96486937	2886,00	-	-	-	-
TPED 40-190/2	0.75	DN 40 PN 16	96488586	3126,00	96488588	3148,00	96276132	4087,00	96276134	4113,00
TPED 40-230/2	1.1	DN 40 PN 16	96488587	3235,00	96488600	3257,00	96276138	4259,00	96276140	4284,00
TPED 40-240/2	2.2	DN 40 PN 16	-	-	-	-	96096371	5322,00	96096376	5432,00
TPED 40-270/2	1.5	DN 40 PN 16	-	-	-	-	96467822	4327,00	96467824	4350,00
TPED 40-300/2	3	DN 40 PN 16	-	-	-	-	96096372	5773,00	96096377	5882,00
TPED 40-360/2	4	DN 40 PN 16	-	-	-	-	96096373	6674,00	96096378	6784,00
TPED 40-470/2	5.5	DN 40 PN 16	-	-	-	-	96096374	7848,00	96096379	7957,00
TPED 40-580/2	7.5	DN 40 PN 16	-	-	-	-	96096375	8795,00	96096380	8905,00
TPED 50-60/2	0.37	DN 50 PN 06/10	96540752	2939,00	96540755	2989,00	-	-	-	-
TPED 50-120/2	0.75	DN 50 PN 06/10	96486935	2980,00	96486939	3025,00	96566725	3924,00	96566727	3975,00
TPED 50-160/2	1.1	DN 50 PN 16	96112872	3439,00	96112873	3546,00	96276156	5205,00	96276158	5312,00
TPED 50-180/2	0.75	DN 50 PN 06/10	96540756	3167,00	96540758	3216,00	96276162	4132,00	96276164	4190,00
TPED 50-190/2	1.5	DN 50 PN 16	-	-	-	-	96096473	5471,00	96096483	5580,00
TPED 50-240/2	2.2	DN 50 PN 16	-	-	-	-	96096474	5658,00	96096484	5765,00
TPED 50-290/2	3	DN 50 PN 16	-	-	-	-	96096475	5864,00	96096485	5973,00
TPED 50-360/2	4	DN 50 PN 16	-	-	-	-	96096476	6857,00	96096486	6964,00
TPED 50-430/2	5.5	DN 50 PN 16	-	-	-	-	96096477	8028,00	96096487	8138,00
TPED 50-440/2	7.5	DN 50 PN 16	-	-	-	-	96096478	8930,00	96096488	9039,00
TPED 50-570/2	11	DN 50 PN 16	-	-	-	-	96096479	15335,00	96096489	15443,00
TPED 50-710/2	15	DN 50 PN 16	-	-	-	-	96096480	16689,00	96096490	16797,00
TPED 50-830/2	18.5	DN 50 PN 16	-	-	-	-	96096481	20748,00	96096491	20856,00
TPED 50-900/2	22	DN 50 PN 16	-	-	-	-	96096482	23454,00	96096492	23563,00
TPED 65-60/2	0.55	DN 65 PN 06/10	96540819	3075,00	96540821	3126,00	-	-	-	-
TPED 65-120/2	1.1	DN 65 PN 06/10	96486936	3927,00	96486940	3951,00	96276168	4507,00	96276170	4616,00
TPED 65-180/2	1.5	DN 65 PN 06/10	-	-	-	-	96535006	4743,00	96535008	4852,00
TPED 65-190/2	2.2	DN 65 PN 16	-	-	-	-	96096635	5187,00	96096644	5296,00
TPED 65-230/2	3	DN 65 PN 16	-	-	-	-	96096636	5955,00	96096645	6062,00
TPED 65-260/2	4	DN 65 PN 16	-	-	-	-	96096637	7037,00	96096646	7144,00
TPED 65-340/2	5.5	DN 65 PN 16	-	-	-	-	96096638	8210,00	96096647	8317,00
TPED 65-410/2	7.5	DN 65 PN 16	-	-	-	-	96096639	9112,00	96096648	9219,00
TPED 65-460/2	11	DN 65 PN 16	-	-	-	-	96096640	15787,00	96096649	15895,00
TPED 65-550/2	15	DN 65 PN 16	-	-	-	-	96096641	18493,00	96096650	18601,00
TPED 65-660/2	18.5	DN 65 PN 16	-	-	-	-	96096642	21650,00	96096651	21758,00
TPED 65-720/2	22	DN 65 PN 16	-	-	-	-	96096643	23905,00	96096652	24014,00

Цены указаны на условиях "склад-Москва" с учетом НДС.
Рекомендованные розничные цены.

Сдвоенные насосы TPED Серии 1000 (без датчика перепада давления), 2900 об/мин

Электродвигатель: со встроенным частотным преобразователем и ПИ-регулятором. Класс защиты IP 55.

Поверхность чугунного корпуса имеет коррозионностойкое покрытие, нанесенное методом катафореза.

Насосы с уплотнением **BUBE/BAQE** предназначены для перекачивания технической воды в системах отопления, вентиляции, кондиционирования.

Насосы с уплотнением **RUUE/GQQE** предназначены для перекачивания гликольсодержащих растворов и питьевой воды. При подборе насоса для гликольсодержащих растворов необходимо с помощью программы **WinCAPS** учитывать повышенные значения вязкости и плотности и, если требуется, заказывать выбранный насос с электродвигателем большей мощности (цена - по запросу).



TPED серии 1000, 2900 об/мин

Группа продукта F 2

Тип продукта	Мощность двигателя P ₂ , кВт	Трубное присоединение	1 x 220-240 В				3 x 380-415 В			
			BUBE/BAQE № продукта	EUR	RUUE/GQQE № продукта	EUR	BUBE/BAQE № продукта	EUR	RUUE/GQQE № продукта	EUR
TPED 80-120/2	1.5	DN 80 PN 10	-		-		96403136	4976,00	96439080	5001,00
TPED 80-140/2	2.2	DN 80 PN 16	-		-		96110104	5368,00	96110113	5477,00
TPED 80-180/2	3	DN 80 PN 16	-		-		96110105	6180,00	96110114	6287,00
TPED 80-210/2	4	DN 80 PN 16	-		-		96110106	6527,00	96110115	6636,00
TPED 80-240/2	5.5	DN 80 PN 16	-		-		96110107	8344,00	96110116	8455,00
TPED 80-250/2	7.5	DN 80 PN 16	-		-		96110108	9293,00	96110117	9400,00
TPED 80-330/2	11	DN 80 PN 16	-		-		96110109	17139,00	96110118	17247,00
TPED 80-400/2	15	DN 80 PN 16	-		-		96110110	19487,00	96110119	19592,00
TPED 80-520/2	18.5	DN 80 PN 16	-		-		96110111	22010,00	96110120	22119,00
TPED 80-570/2	22	DN 80 PN 16	-		-		96110112	24357,00	96110121	24466,00
TPED 100-120/2	2.2	DN 100 PN 10	-		-		96403144	6032,00	96439082	6057,00
TPED 100-160/2	4	DN 100 PN 16	-		-		96110328	6739,00	96110335	6848,00
TPED 100-200/2	5.5	DN 100 PN 16	-		-		96110329	7911,00	96110336	8018,00
TPED 100-240/2	7.5	DN 100 PN 16	-		-		96110330	8716,00	96110337	8823,00
TPED 100-250/2	11	DN 100 PN 16	-		-		96110331	17365,00	96110338	17474,00
TPED 100-310/2	15	DN 100 PN 16	-		-		96110332	19667,00	96110339	19773,00
TPED 100-360/2	18.5	DN 100 PN 16	-		-		96110333	22193,00	96110340	22300,00
TPED 100-390/2	22	DN 100 PN 16	-		-		96110334	24536,00	96110341	24646,00

10

Цены указаны на условиях "склад-Москва" с учетом НДС.
Рекомендованные розничные цены.



NB Моноблочные насосы, соответствующие стандарту EN 733

Базовое исполнение **A** с корпусом и рабочим колесом из серого чугуна, с торцевым уплотнением **BAQE** и сменными бронзовыми кольцами щелевых уплотнений.

Чугунные детали насосной части имеют коррозионностойкое покрытие, нанесённое методом катафореза.

Электродвигатели мощностью **до 1,5 кВт (включительно) 3 x 380-415 У В, 50 Гц, соединение обмоток по схеме "звезда"**, класс защиты IP55, для мощностей **более 2,2 кВт (включительно) 3 x 380-415 D В, 50 Гц, соединение обмоток по схеме "треугольник"**, класс защиты IP55. В электродвигатели мощностью более **3,0 кВт (включительно)** в качестве защиты от перегрузки встроены **термисторы (PTC)**, для преобразования термисторного сигнала в релейный и передачи его на пускатель необходимо использовать **реле MS220C** (№ продукта 00ID8945, см. раздел "Принадлежности").

На выбор предлагается комплектация электродвигателями **"Standard" (энергоэффективность EFF2)** или **"Premium" (энергоэффективность EFF1)**.

При расчете цены насоса в нестандартном исполнении (иное торцевое уплотнение, бронзовое колесо): цена насоса стандартного исполнения суммируется с ценой опции.

По требованию заказчика насос может быть укомплектован рабочим колесом из бронзы (исполнение В) или из нержавеющей стали 1.4408 (исполнение S). Насосы, отмеченные жирной точкой (●) в соответствующей колонке, по запросу могут быть полностью изготовлены из нержавеющей стали (исполнения N, R, P, K, L, M).

По запросу поставляются также насосы типоряда **NBG**, изготовленные по стандарту **ISO 2858, PN16**

11

NB 2900 об/мин

Группа продукта F3

Тип продукта	Мощность двигателя, P ₂ , кВт	Трубное присоединение, входной фланец	Трубное присоединение, выходной фланец	Допустимое давление, бар	Исполнения N, R, P, K, L, M (по запросу)	Standard № продукта	EUR	Premium № продукта	EUR
NB 32-125.1/100	0,75	DN 50	DN 32	PN16		96124939	868,00	-	-
NB 32-125.1/110	1,1	DN 50	DN 32	PN16		96124940	887,00	96126250	972,00
NB 32-125.1/121	1,5	DN 50	DN 32	PN16		96124941	910,00	96126251	1002,00
NB 32-125.1/140	2,2	DN 50	DN 32	PN16		96124943	923,00	96533976	1073,00
NB 32-160.1/139	1,5	DN 50	DN 32	PN16		95108828	968,00	95109616	1059,00
NB 32-160.1/155	2,2	DN 50	DN 32	PN16		96125222	985,00	96534031	1136,00
NB 32-160.1/169	3	DN 50	DN 32	PN16		96124951	1114,00	96124950	1265,00
NB 32-160.1/177	4	DN 50	DN 32	PN16		95108830	1254,00	95109618	1462,00
NB 32-200.1/172	3	DN 50	DN 32	PN16		95108832	1210,00	95109620	1361,00
NB 32-200.1/188	4	DN 50	DN 32	PN16		96124954	1329,00	96126260	1537,00
NB 32-200.1/205	5,5	DN 50	DN 32	PN16		96124956	1525,00	96126261	1680,00
NB 32-200.1/207	7,5	DN 50	DN 32	PN16		95108833	1654,00	95109621	1857,00
NB 32-125/106	1,1	DN 50	DN 32	PN16		96124911	896,00	96126225	981,00
NB 32-125/115	1,5	DN 50	DN 32	PN16		96124912	923,00	96126227	1014,00
NB 32-125/130	2,2	DN 50	DN 32	PN16		96124914	927,00	96533993	1077,00
NB 32-125/142	3	DN 50	DN 32	PN16		96124916	1044,00	96124915	1195,00
NB 32-160/139	2,2	DN 50	DN 32	PN16		95108835	1001,00	95109623	1152,00
NB 32-160/151	3	DN 50	DN 32	PN16		96124923	1126,00	96126234	1277,00
NB 32-160/163	4	DN 50	DN 32	PN16		96124925	1236,00	96126236	1444,00
NB 32-160/177	5,5	DN 50	DN 32	PN16		96124926	1463,00	96126238	1618,00
NB 32-200/176	4	DN 50	DN 32	PN16		95108837	1342,00	95109625	1550,00
NB 32-200/190	5,5	DN 50	DN 32	PN16		96124934	1536,00	96126244	1693,00
NB 32-200/206	7,5	DN 50	DN 32	PN16		96124935	1646,00	96126246	1850,00
NB 32-200/219	11	DN 50	DN 32	PN16		95108838	2142,00	95109626	2406,00
NB 32-250/199	5,5	DN 50	DN 32	PN16	●	95108839	1650,00	95109627	1805,00
NB 32-250/219	7,5	DN 50	DN 32	PN16	●	95108840	1760,00	95109628	1962,00
NB 32-250/244	11	DN 50	DN 32	PN16	●	95108841	2178,00	95109629	2440,00
NB 32-250/262	15	DN 50	DN 32	PN16	●	95108842	2397,00	95109630	2713,00
NB 40-125/105	1,5	DN 65	DN 40	PN16	●	96124960	1009,00	96126265	1100,00
NB 40-125/116	2,2	DN 65	DN 40	PN16	●	96125223	1016,00	96534083	1168,00
NB 40-125/127	3	DN 65	DN 40	PN16	●	96124962	1146,00	96126267	1297,00
NB 40-125/139	4	DN 65	DN 40	PN16	●	96124963	1263,00	96126268	1471,00
NB 40-125/142	5,5	DN 65	DN 40	PN16	●	95108843	1429,00	95109631	1586,00
NB 40-160/144	4	DN 65	DN 40	PN16	●	95108845	1276,00	95109633	1484,00
NB 40-160/158	5,5	DN 65	DN 40	PN16	●	96124973	1517,00	96126273	1673,00
NB 40-160/172	7,5	DN 65	DN 40	PN16	●	96124975	1650,00	96124974	1853,00
NB 40-160/177	11	DN 65	DN 40	PN16	●	95108846	2134,00	95109634	2396,00
NB 40-200/172	5,5	DN 65	DN 40	PN16	●	95108847	1583,00	95109635	1739,00
NB 40-200/188	7,5	DN 65	DN 40	PN16	●	95108848	1716,00	95109636	1919,00
NB 40-200/206	11	DN 65	DN 40	PN16	●	96124981	2158,00	96126280	2421,00
NB 40-200/219	15	DN 65	DN 40	PN16	●	95108849	2353,00	95109637	2669,00

Цены указаны на условиях "склад-Москва" с учетом НДС.
Рекомендованные розничные цены.



NB Моноблочные насосы, соответствующие стандарту EN 733

Базовое исполнение **A** с корпусом и рабочим колесом из серого чугуна, с торцевым уплотнением **BAQE** и сменными бронзовыми кольцами щелевых уплотнений.

Чугунные детали насосной части имеют коррозионностойкое покрытие, нанесённое методом катафореза.

Электродвигатели мощностью **до 1,5 кВт (включительно) 3 x 380-415 У В, 50 Гц, соединение обмоток по схеме "звезда"**, класс защиты IP55, для мощностей **более 2,2 кВт (включительно) 3 x 380-415 D В, 50 Гц, соединение обмоток по схеме "треугольник"**, класс защиты IP55. В электродвигатели мощностью **более 3,0 кВт (включительно)** в качестве защиты от перегрузки встроены **термисторы (PTC)**, для преобразования термисторного сигнала в релейный и передачи его на пускатель необходимо использовать **реле MS220C** (№ продукта 00ID8945, см. раздел "Принадлежности").

На выбор предлагается комплектация электродвигателями **"Standard" (энергоэффективность EFF2)** или **"Premium" (энергоэффективность EFF1)**.

При расчете цены насоса в нестандартном исполнении (иное торцевое уплотнение, бронзовое колесо): цена насоса стандартного исполнения суммируется с ценой опции.

По требованию заказчика насос может быть укомплектован рабочим колесом из бронзы (исполнение В) или из нержавеющей стали 1.4408 (исполнение S). Насосы, отмеченные жирной точкой (●) в соответствующей колонке, по запросу могут быть полностью изготовлены из нержавеющей стали (исполнения N, R, P, K, L, M).

По запросу поставляются также насосы типоряда **NBG**, изготовленные по стандарту **ISO 2858, PN16**

NB 2900 об/мин

Группа продукта F 3

11

Тип продукта	Мощность двигателя, P ₂ , кВт	Трубное присоединение, входной фланец	Трубное присоединение, выходной фланец	Допустимое давление, бар	Исполнения N, R, P, K, L, M (по запросу)	Standard № продукта	EUR	Premium № продукта	EUR
NB 40-250/211	11	DN 65	DN 40	PN16	●	95108850	2200,00	95109638	2462,00
NB 40-250/230	15	DN 65	DN 40	PN16	●	96124988	2405,00	96126287	2720,00
NB 40-250/245	18,5	DN 65	DN 40	PN16	●	96124989	2577,00	96126288	2911,00
NB 40-250/255	22	DN 65	DN 40	PN16	●	96124990	2956,00	96126289	3369,00
NB 40-250/260	30	DN 65	DN 40	PN16	●	95108851	3793,00	95109639	4662,00
NB 40-315/273	22	DN 65	DN 40	PN16	●	95108852	3299,00	95109640	3713,00
NB 40-315/298	30	DN 65	DN 40	PN16	●	95108853	4135,00	95109641	5003,00
NB 40-315/318	37	DN 65	DN 40	PN16	●	95108854	4618,00	95109642	5784,00
NB 40-315/336	45	DN 65	DN 40	PN16	●	95108855	6158,00	95109643	7405,00
NB 50-125/111	3	DN 65	DN 50	PN16	●	96124998	1224,00	96126294	1374,00
NB 50-125/121	4	DN 65	DN 50	PN16	●	96125000	1314,00	96124999	1521,00
NB 50-125/135	5,5	DN 65	DN 50	PN16	●	96125001	1540,00	96126295	1696,00
NB 50-125/144	7,5	DN 65	DN 50	PN16	●	96125002	1662,00	96126296	1866,00
NB 50-160/136	5,5	DN 65	DN 50	PN16	●	95108857	1583,00	95109645	1739,00
NB 50-160/150	7,5	DN 65	DN 50	PN16	●	96125011	1720,00	96125010	1924,00
NB 50-160/167	11	DN 65	DN 50	PN16	●	96125012	2193,00	96126305	2457,00
NB 50-160/177	15	DN 65	DN 50	PN16	●	95108858	2353,00	95109646	2669,00
NB 50-200/181	11	DN 65	DN 50	PN16	●	95108859	2331,00	95109647	2595,00
NB 50-200/198	15	DN 65	DN 50	PN16	●	96125021	2482,00	96126314	2798,00
NB 50-200/210	18,5	DN 65	DN 50	PN16	●	96125022	2654,00	96126315	2988,00
NB 50-200/219	22	DN 65	DN 50	PN16	●	96125023	3049,00	96126316	3464,00
NB 50-250/205	15	DN 65	DN 50	PN16	●	95108860	2596,00	95109648	2911,00
NB 50-250/222	18,5	DN 65	DN 50	PN16	●	95108861	2771,00	95109649	3105,00
NB 50-250/233	22	DN 65	DN 50	PN16	●	96125029	3158,00	96126323	3573,00
NB 50-250/254	30	DN 65	DN 50	PN16	●	96125030	3941,00	96126324	4810,00
NB 50-250/263	37	DN 65	DN 50	PN16	●	95108862	4844,00	95109650	6010,00
NB 50-315/267	30	DN 65	DN 50	PN16	●	95108863	4179,00	95109651	5047,00
NB 50-315/285	37	DN 65	DN 50	PN16	●	95108864	4618,00	95109652	5784,00
NB 50-315/300	45	DN 65	DN 50	PN16	●	95108865	5367,00	95109653	6613,00
NB 50-315/321	55	DN 65	DN 50	PN16	●	95108866	6685,00	95109654	8225,00
NB 65-125/120-110	4	DN 80	DN 65	PN16	●	96125035	1483,00	96125034	1580,00
NB 65-125/127	5,5	DN 80	DN 65	PN16	●	96125038	1595,00	96125036	1750,00
NB 65-125/137	7,5	DN 80	DN 65	PN16	●	96125040	1767,00	96125039	1971,00
NB 65-125/144	11	DN 80	DN 65	PN16	●	95108869	2243,00	95109657	2506,00
NB 65-160/143	7,5	DN 80	DN 65	PN16	●	95108870	1847,00	95109658	2051,00
NB 65-160/157	11	DN 80	DN 65	PN16	●	96125058	2323,00	96125057	2585,00
NB 65-160/173	15	DN 80	DN 65	PN16	●	96125060	2439,00	96125059	2755,00
NB 65-160/177	18,5	DN 80	DN 65	PN16	●	95108871	2639,00	95109659	2973,00
NB 65-200/162	11	DN 80	DN 65	PN16	●	95108872	2463,00	95109660	2726,00
NB 65-200/177	15	DN 80	DN 65	PN16	●	95108873	2617,00	95109661	2933,00
NB 65-200/190	18,5	DN 80	DN 65	PN16	●	96125074	2776,00	96125073	3110,00
NB 65-200/198	22	DN 80	DN 65	PN16	●	96125076	3167,00	96125075	3581,00
NB 65-200/217	30	DN 80	DN 65	PN16	●	96125078	3961,00	96125077	4830,00
NB 65-200/219	37	DN 80	DN 65	PN16	●	95120701	4879,00	95120702	6046,00

Цены указаны на условиях "склад-Москва" с учетом НДС.
Рекомендованные розничные цены.



NB Моноблочные насосы, соответствующие стандарту EN 733

Базовое исполнение **A** с корпусом и рабочим колесом из серого чугуна, с торцевым уплотнением **BAQE** и сменными бронзовыми кольцами щелевых уплотнений.

Чугунные детали насосной части имеют коррозионностойкое покрытие, нанесённое методом катафореза.

Электродвигатели мощностью **до 1,5 кВт (включительно) 3 x 380-415 У В, 50 Гц, соединение обмоток по схеме "звезда"**, класс защиты IP55, для мощностей **более 2,2 кВт (включительно) 3 x 380-415 D В, 50 Гц, соединение обмоток по схеме "треугольник"**, класс защиты IP55. В электродвигатели мощностью более **3,0 кВт (включительно)** в качестве защиты от перегрузки встроены **термисторы (PTC)**, для преобразования термисторного сигнала в релейный и передачи его на пускатель необходимо использовать **реле MS220С** (№ продукта 00ID8945, см. раздел "Принадлежности").

На выбор предлагается комплектация электродвигателями **"Standard"** (энергоэффективность **EFF2**) или **"Premium"** (энергоэффективность **EFF1**).

При расчете цены насоса в нестандартном исполнении (иное торцевое уплотнение, бронзовое колесо): цена насоса стандартного исполнения суммируется с ценой опции.

По требованию заказчика насос может быть укомплектован рабочим колесом из бронзы (исполнение В) или из нержавеющей стали 1.4408 (исполнение S). Насосы, отмеченные жирной точкой (●) в соответствующей колонке, по запросу могут быть полностью изготовлены из нержавеющей стали (исполнения N, R, P, K, L, M).

По запросу поставляются также насосы типоряда **NBG**, изготовленные по стандарту **ISO 2858, PN16**

11

NB 2900 об/мин

Группа продукта F 3

Тип продукта	Мощность двигателя, P ₂ , кВт	Трубное присоединение, входной фланец	Трубное присоединение, выходной фланец	Допустимое давление, бар	Исполнения N, R, P, K, L, M (по запросу)	Standard № продукта	EUR	Premium № продукта	EUR
NB 65-250/223	30	DN 80	DN 65	PN16	●	95108874	4069,00	95109662	4938,00
NB 65-250/238	37	DN 80	DN 65	PN16	●	95108875	4509,00	95109663	5675,00
NB 65-250/251	45	DN 80	DN 65	PN16	●	95108876	5278,00	95109664	6525,00
NB 65-250/269	55	DN 80	DN 65	PN16	●	95108877	6158,00	95109665	7698,00
NB 65-250/270	75	DN 80	DN 65	PN16	●	95108878	7698,00	95109666	9677,00
NB 65-315/272	55	DN 80	DN 65	PN16	●	95108879	6267,00	95109667	7807,00
NB 65-315/295	75	DN 80	DN 65	PN16	●	95108880	7807,00	95109668	9787,00
NB 65-315/308	90	DN 80	DN 65	PN16	●	95108881	8929,00	95109669	11128,00
NB 65-315/320	110	DN 80	DN 65	PN16	●	95108882	11986,00	95109670	12645,00
NB 80-160/147-127	11	DN 100	DN 80	PN16	●	96125113	2608,00	96125111	2707,00
NB 80-160/151	15	DN 100	DN 80	PN16	●	96125115	2584,00	96125114	2900,00
NB 80-160/161	18,5	DN 100	DN 80	PN16	●	96125117	2748,00	96125116	3082,00
NB 80-160/167	22	DN 100	DN 80	PN16	●	96125119	3257,00	96125118	3671,00
NB 80-160/177	30	DN 100	DN 80	PN16	●	95108883	4025,00	95109671	4894,00
NB 80-200/171	22	DN 100	DN 80	PN16	●	95108884	3123,00	95109672	3536,00
NB 80-200/188	30	DN 100	DN 80	PN16	●	96125137	4187,00	96125136	5056,00
NB 80-200/200	37	DN 100	DN 80	PN16	●	95108885	4509,00	95109673	5675,00
NB 80-200/211	45	DN 100	DN 80	PN16	●	95108886	5278,00	95109674	6525,00
NB 80-200/222	55	DN 100	DN 80	PN16	●	95108887	6158,00	95109675	7698,00
NB 80-250/220	45	DN 100	DN 80	PN16	●	95108888	5345,00	95109676	6591,00
NB 80-250/234	55	DN 100	DN 80	PN16	●	95108889	6223,00	95109677	7764,00
NB 80-250/257	75	DN 100	DN 80	PN16	●	95108890	7214,00	95109678	9193,00
NB 80-250/270	90	DN 100	DN 80	PN16	●	95108891	8423,00	95109679	10622,00
NB 80-315/278	90	DN 100	DN 80	PN16	●	95108892	8643,00	95109680	10842,00
NB 80-315/295	110	DN 100	DN 80	PN16	●	95108893	12315,00	95109681	12976,00
NB 80-315/310	132	DN 100	DN 80	PN16	●	95108894	13635,00	95109682	14955,00
NB 80-315/328	160	DN 100	DN 80	PN16	●	95108895	15395,00	95109683	18253,00
NB 100-160/160-156	22	DN 125	DN 100	PN16	●	95108897	3145,00	95109685	3558,00
NB 100-160/169	30	DN 125	DN 100	PN16	●	95108898	3783,00	95109686	4652,00
NB 100-160/176	37	DN 125	DN 100	PN16	●	95108899	3981,00	95109687	5147,00
NB 100-200/170	30	DN 125	DN 100	PN16	●	95108900	4003,00	95109688	4872,00
NB 100-200/181	37	DN 125	DN 100	PN16	●	95108901	4179,00	95109689	5345,00
NB 100-200/192	45	DN 125	DN 100	PN16	●	95108902	5058,00	95109690	6305,00
NB 100-200/203	55	DN 125	DN 100	PN16	●	95108903	5828,00	95109691	7368,00
NB 100-200/219	75	DN 125	DN 100	PN16	●	95108904	6928,00	95109692	8907,00
NB 100-250/205	55	DN 125	DN 100	PN16	●	95108905	6004,00	95109693	7543,00
NB 100-250/229	75	DN 125	DN 100	PN16	●	95108906	7258,00	95109694	9237,00
NB 100-250/242	90	DN 125	DN 100	PN16	●	95108907	8138,00	95109695	10336,00
NB 100-250/258	110	DN 125	DN 100	PN16	●	95108908	11876,00	95109696	12536,00
NB 100-250/270	132	DN 125	DN 100	PN16	●	95108909	13415,00	95109697	14735,00

Цены указаны на условиях "склад-Москва" с учетом НДС.
Рекомендованные розничные цены.

NB Моноблочные насосы, соответствующие стандарту EN 733

Базовое исполнение **A** с корпусом и рабочим колесом из серого чугуна, с торцевым уплотнением **BAQE** и сменными бронзовыми кольцами щелевых уплотнений.



Чугунные детали насосной части имеют коррозионностойкое покрытие, нанесённое методом катафореза.

Электродвигатели мощностью **до 1,5 кВт (включительно) 3 x 380-415 Y В, 50 Гц, соединение обмоток по схеме "звезда"**, класс защиты IP55, для мощностей **более 2,2 кВт (включительно) 3 x 380-415 D В, 50 Гц, соединение обмоток по схеме "треугольник"**, класс защиты IP55. В электродвигатели мощностью **более 3,0 кВт (включительно)** в качестве защиты от перегрузки встроены **термисторы (PTC)**, для преобразования термисторного сигнала в релейный и передачи его на пускатель необходимо использовать **реле MS220C** (№ продукта 00ID8945, см. раздел "Принадлежности").

На выбор предлагается комплектация электродвигателями **"Standard" (энергоэффективность EFF2)** или **"Premium" (энергоэффективность EFF1)**.

При расчете цены насоса в нестандартном исполнении (иное торцевое уплотнение, бронзовое колесо): цена насоса стандартного исполнения суммируется с ценой опции.

По требованию заказчика насос может быть укомплектован рабочим колесом из бронзы (исполнение В) или из нержавеющей стали 1.4408 (исполнение S). Насосы, отмеченные жирной точкой (●) в соответствующей колонке, по запросу могут быть полностью изготовлены из нержавеющей стали (исполнения N, R, P, K, L, M).

По запросу поставляются также насосы типоряда **NBG**, изготовленные по стандарту **ISO 2858, PN16**

NB 2900 об/мин

Группа продукта F 3

11

Тип продукта	Мощность двигателя, P ₂ , кВт	Трубное присоединение, входной фланец	Трубное присоединение, выходной фланец	Допустимое давление, бар	Исполнения N, R, P, K, L, M (по запросу)	Standard № продукта	EUR	Premium № продукта	EUR
NB 100-315/269	110	DN 125	DN 100	PN16		95108910	12315,00	95109698	12976,00
NB 100-315/284	132	DN 125	DN 100	PN16		95108911	13855,00	95109699	15175,00
NB 100-315/301	160	DN 125	DN 100	PN16		95108912	15834,00	95109700	18693,00
NB 100-315/322	200	DN 125	DN 100	PN16		95108913	17374,00	95109701	22212,00
NB 125-200/196-166	45	DN 150	DN 125	PN16		95108914	5168,00	95109702	6414,00
NB 125-200/196-188	55	DN 150	DN 125	PN16		95108915	6048,00	95109703	7587,00
NB 125-200/209	75	DN 150	DN 125	PN16		95108916	7258,00	95109704	9237,00
NB 125-200/219	90	DN 150	DN 125	PN16		95108917	8138,00	95109705	10336,00
NB 125-200/226	110	DN 150	DN 125	PN16		95108918	11876,00	95109706	12536,00
NB 125-250/221	90	DN 150	DN 125	PN16		95108919	8357,00	95109707	10557,00
NB 125-250/235	110	DN 150	DN 125	PN16		95108920	12096,00	95109708	12755,00
NB 125-250/248	132	DN 150	DN 125	PN16		95108921	13635,00	95109709	14955,00
NB 125-250/261	160	DN 150	DN 125	PN16		95108922	15615,00	95109710	18474,00
NB 125-250/269	200	DN 150	DN 125	PN16		95108923	17154,00	95109711	21992,00
NB 125-315/262	132	DN 150	DN 125	PN16		95108924	14295,00	95109712	15615,00
NB 125-315/277	160	DN 150	DN 125	PN16		95108925	16714,00	95109713	19573,00
NB 125-315/297	200	DN 150	DN 125	PN16		95108926	18253,00	95109714	23092,00
NB 150-200/216-176	75	DN 200	DN 150	PN10		95108927	8138,00	95109715	10117,00
NB 150-200/218-202	90	DN 200	DN 150	PN10		95108928	9016,00	95109716	11216,00
NB 150-200/224	110	DN 200	DN 150	PN10		95108929	12536,00	95109717	13195,00
NB 150-250/227	132	DN 200	DN 150	PN10		95108930	14075,00	95109718	15395,00
NB 150-250/241	160	DN 200	DN 150	PN10		95108931	16055,00	95109719	18914,00
NB 150-250/256	200	DN 200	DN 150	PN10		95108932	17594,00	95109720	22432,00

Цены указаны на условиях "склад-Москва" с учетом НДС.
Рекомендованные розничные цены.



NB Моноблочные насосы, соответствующие стандарту EN 733

Базовое исполнение **A** с корпусом и рабочим колесом из серого чугуна, с торцевым уплотнением **BAQE** и сменными бронзовыми кольцами щелевых уплотнений.

Чугунные детали насосной части имеют коррозионностойкое покрытие, нанесённое методом катафореза.

Электродвигатели мощностью **до 1,5 кВт (включительно) 3 х 380-415 У В, 50 Гц, соединение обмоток по схеме "звезда"**, класс защиты IP55, для мощностей **более 2,2 кВт (включительно) 3 х 380-415 D В, 50 Гц, соединение обмоток по схеме "треугольник"**, класс защиты IP55. В электродвигатели мощностью более **3,0 кВт (включительно)** в качестве защиты от перегрузки встроены **термисторы (PTC)**, для преобразования термисторного сигнала в релейный и передачи его на пускатель необходимо использовать **реле MS220C** (№ продукта 00ID8945, см. раздел "Принадлежности").

На выбор предлагается комплектация электродвигателями **"Standard"** (энергоэффективность **EFF2**) или **"Premium"** (энергоэффективность **EFF1**).

При расчете цены насоса в нестандартном исполнении (иное торцевое уплотнение, бронзовое колесо): цена насоса стандартного исполнения суммируется с ценой опции.

По требованию заказчика насос может быть укомплектован рабочим колесом из бронзы (исполнение В) или из нержавеющей стали 1.4408 (исполнение S). Насосы, отмеченные жирной точкой (●) в соответствующей колонке, по запросу могут быть полностью изготовлены из нержавеющей стали (исполнения N, R, P, K, L, M).

По запросу поставляются также насосы типоряда **NBG**, изготовленные по стандарту **ISO 2858, PN16**

11

NB 1450 об/мин

Группа продукта F3

Тип продукта	Мощность двигателя, P ₂ , кВт	Трубное присоединение, входной фланец	Трубное присоединение, выходной фланец	Допустимое давление, бар	Исполнения N, R, P, K, L, M (по запросу)	Standard № продукта	EUR	Premium № продукта	EUR
NB 32-125.1/121	0,25	DN 50	DN 32	PN16		95108933	805,00	-	-
NB 32-125.1/139	0,25	DN 50	DN 32	PN16		96124944	805,00	-	-
NB 32-125.1/140	0,37	DN 50	DN 32	PN16		95108934	814,00	-	-
NB 32-125/115	0,25	DN 50	DN 32	PN16		95108940	792,00	-	-
NB 32-125/130	0,25	DN 50	DN 32	PN16		95108941	792,00	-	-
NB 32-125/142	0,37	DN 50	DN 32	PN16		96124910	814,00	-	-
NB 32-160.1/137	0,25	DN 50	DN 32	PN16		95108935	836,00	-	-
NB 32-160.1/155	0,25	DN 50	DN 32	PN16		95108936	836,00	-	-
NB 32-160.1/172	0,37	DN 50	DN 32	PN16		96124948	860,00	-	-
NB 32-160.1/177	0,55	DN 50	DN 32	PN16		95108937	924,00	-	-
NB 32-160/138	0,25	DN 50	DN 32	PN16		95108942	836,00	-	-
NB 32-160/154	0,37	DN 50	DN 32	PN16		95108943	858,00	-	-
NB 32-160/172	0,55	DN 50	DN 32	PN16		96124922	919,00	-	-
NB 32-160/177	0,75	DN 50	DN 32	PN16		95108944	946,00	-	-
NB 32-200.1/175	0,37	DN 50	DN 32	PN16		95108938	924,00	-	-
NB 32-200.1/196	0,55	DN 50	DN 32	PN16		96124953	982,00	-	-
NB 32-200.1/207	0,75	DN 50	DN 32	PN16		95108939	1016,00	-	-
NB 32-200/184	0,55	DN 50	DN 32	PN16	●	95108945	968,00	-	-
NB 32-200/200	0,75	DN 50	DN 32	PN16		96124932	998,00	-	-
NB 32-200/216	1,1	DN 50	DN 32	PN16		96124933	1028,00	96126242	1113,00
NB 32-200/219	1,5	DN 50	DN 32	PN16		95108946	1103,00	95109721	1231,00
NB 32-250/210	0,75	DN 50	DN 32	PN16	●	95108947	1099,00	-	-
NB 32-250/236	1,1	DN 50	DN 32	PN16	●	95108948	1143,00	95109722	1229,00
NB 32-250/260	1,5	DN 50	DN 32	PN16	●	95108949	1210,00	95109723	1338,00
NB 32-250/262	2,2	DN 50	DN 32	PN16	●	95108951	1298,00	95109725	1421,00
NB 40-125/116	0,25	DN 65	DN 40	PN16	●	96124964	939,00	-	-
NB 40-125/130	0,37	DN 65	DN 40	PN16	●	96124958	950,00	-	-
NB 40-125/142	0,55	DN 65	DN 40	PN16	●	96124959	1012,00	-	-
NB 40-160/134	0,37	DN 65	DN 40	PN16	●	95108952	924,00	-	-
NB 40-160/151	0,55	DN 65	DN 40	PN16	●	96124971	1024,00	-	-
NB 40-160/166	0,75	DN 65	DN 40	PN16	●	96124972	1040,00	-	-
NB 40-160/177	1,1	DN 65	DN 40	PN16	●	95108953	1099,00	95109726	1184,00
NB 40-200/181	0,75	DN 65	DN 40	PN16	●	95108954	1011,00	-	-
NB 40-200/198	1,1	DN 65	DN 40	PN16	●	96124979	1122,00	96126276	1206,00
NB 40-200/217	1,5	DN 65	DN 40	PN16	●	96124980	1126,00	96126278	1254,00
NB 40-200/219	2,2	DN 65	DN 40	PN16	●	95108956	1232,00	95109729	1356,00
NB 40-250/219	1,5	DN 65	DN 40	PN16	●	95108957	1210,00	95109730	1338,00
NB 40-250/245	2,2	DN 65	DN 40	PN16	●	96125221	1329,00	96124985	1453,00
NB 40-250/260	3	DN 65	DN 40	PN16	●	96124987	1341,00	96126285	1558,00
NB 40-315/283	3	DN 65	DN 40	PN16	●	95108959	1672,00	95109732	1889,00
NB 40-315/305	4	DN 65	DN 40	PN16	●	95108961	1782,00	95109734	1974,00
NB 40-315/334	5,5	DN 65	DN 40	PN16	●	95108962	2001,00	95109735	2201,00
NB 40-315/344	7,5	DN 65	DN 40	PN16	●	95108963	2067,00	95109736	2310,00

Цены указаны на условиях "склад-Москва" с учетом НДС.
Рекомендованные розничные цены.

NB Моноблочные насосы, соответствующие стандарту EN 733

Базовое исполнение **A** с корпусом и рабочим колесом из серого чугуна, с торцевым уплотнением **BAQE** и сменными бронзовыми кольцами щелевых уплотнений.



Чугунные детали насосной части имеют коррозионностойкое покрытие, нанесённое методом катафореза.

Электродвигатели мощностью **до 1,5 кВт (включительно) 3 x 380-415 Y B, 50 Гц, соединение обмоток по схеме "звезда"**, класс защиты IP55, для мощностей **более 2,2 кВт (включительно) 3 x 380-415 D B, 50 Гц, соединение обмоток по схеме "треугольник"**, класс защиты IP55. В электродвигатели мощностью более **3,0 кВт (включительно)** в качестве защиты от перегрузки встроены **термисторы (PTC)**, для преобразования термисторного сигнала в релейный и передачи его на пускатель необходимо использовать **реле MS220C** (№ продукта 00ID8945, см. раздел "Принадлежности").

На выбор предлагается комплектация электродвигателями **"Standard" (энергоэффективность EFF2)** или **"Premium" (энергоэффективность EFF1)**.

При расчете цены насоса в нестандартном исполнении (иное торцевое уплотнение, бронзовое колесо): цена насоса стандартного исполнения суммируется с ценой опции.

По требованию заказчика насос может быть укомплектован рабочим колесом из бронзы (исполнение B) или из нержавеющей стали 1.4408 (исполнение S). Насосы, отмеченные жирной точкой (●) в соответствующей колонке, по запросу могут быть полностью изготовлены из нержавеющей стали (исполнения N, R, P, K, L, M).

По запросу поставляются также насосы типоряда **NBG**, изготовленные по стандарту **ISO 2858, PN16**

NB 1450 об/мин

Группа продукта F 3

11

Тип продукта	Мощность двигателя, P ₂ , кВт	Трубное присоединение, входной фланец	Трубное присоединение, выходной фланец	Допустимое давление, бар	Исполнения N, R, P, K, L, M (по запросу)	Standard № продукта	EUR	Premium № продукта	EUR
NB 50-125/113	0,37	DN 65	DN 50	PN16	●	95108964	924,00	-	-
NB 50-125/129	0,55	DN 65	DN 50	PN16	●	96124996	1028,00	-	-
NB 50-125/142	0,75	DN 65	DN 50	PN16	●	96124997	1044,00	-	-
NB 50-125/144	1,1	DN 65	DN 50	PN16	●	95108965	1077,00	95109737	1162,00
NB 50-160/131	0,55	DN 65	DN 50	PN16	●	95108966	1055,00	-	-
NB 50-160/143	0,75	DN 65	DN 50	PN16	●	95108967	1077,00	-	-
NB 50-160/158	1,1	DN 65	DN 50	PN16	●	96125008	1098,00	96126301	1183,00
NB 50-160/175	1,5	DN 65	DN 50	PN16	●	96125009	1103,00	96126303	1231,00
NB 50-160/177	2,2	DN 65	DN 50	PN16	●	95108969	1166,00	95109739	1289,00
NB 50-200/171	1,1	DN 65	DN 50	PN16	●	95108970	1143,00	95109740	1229,00
NB 50-200/188	1,5	DN 65	DN 50	PN16	●	95108971	1166,00	95109741	1294,00
NB 50-200/210	2,2	DN 65	DN 50	PN16	●	96125018	1204,00	96534147	1328,00
NB 50-200/219	3	DN 65	DN 50	PN16	●	96125020	1232,00	96126312	1449,00
NB 50-250/221	2,2	DN 65	DN 50	PN16	●	95108973	1298,00	95109743	1421,00
NB 50-250/241	3	DN 65	DN 50	PN16	●	95108975	1320,00	95109745	1537,00
NB 50-250/263	4	DN 65	DN 50	PN16	●	96125028	1420,00	96126321	1612,00
NB 50-315/277	4	DN 65	DN 50	PN16	●	95108977	1782,00	95109747	1974,00
NB 50-315/303	5,5	DN 65	DN 50	PN16	●	95108978	2067,00	95109748	2266,00
NB 50-315/333	7,5	DN 65	DN 50	PN16	●	95108979	2353,00	95109749	2596,00
NB 50-315/344	11	DN 65	DN 50	PN16	●	95108980	2661,00	95109750	2909,00
NB 65-125/122	0,55	DN 80	DN 65	PN16	●	95108981	1033,00	-	-
NB 65-125/133	0,75	DN 80	DN 65	PN16	●	96125032	1068,00	-	-
NB 65-125/144	1,1	DN 80	DN 65	PN16	●	96125033	1118,00	96126327	1203,00
NB 65-160/138	0,75	DN 80	DN 65	PN16	●	95108982	1055,00	-	-
NB 65-160/149	1,1	DN 80	DN 65	PN16	●	96125051	1094,00	96126330	1179,00
NB 65-160/165	1,5	DN 80	DN 65	PN16	●	96125052	1094,00	96126332	1222,00
NB 65-160/177	2,2	DN 80	DN 65	PN16	●	96125056	1177,00	96125053	1301,00
NB 65-200/170	1,5	DN 80	DN 65	PN16	●	95108983	1320,00	95109751	1448,00
NB 65-200/189	2,2	DN 80	DN 65	PN16	●	95108985	1364,00	95109753	1487,00
NB 65-200/205	3	DN 80	DN 65	PN16	●	96125071	1395,00	96125070	1613,00
NB 65-200/219	4	DN 80	DN 65	PN16	●	96125072	1536,00	96126340	1623,00
NB 65-250/215	3	DN 80	DN 65	PN16	●	95108987	1672,00	95109755	1889,00
NB 65-250/232	4	DN 80	DN 65	PN16	●	95108989	1803,00	95109757	1995,00
NB 65-250/254	5,5	DN 80	DN 65	PN16	●	95108990	2096,00	95109758	2294,00
NB 65-250/270	7,5	DN 80	DN 65	PN16	●	95108991	2375,00	95109759	2618,00
NB 65-315/261	5,5	DN 80	DN 65	PN16	●	95108992	2243,00	95109760	2442,00
NB 65-315/282	7,5	DN 80	DN 65	PN16	●	96125097	2466,00	96125096	2709,00
NB 65-315/314	11	DN 80	DN 65	PN16	●	96125099	2995,00	96125098	3242,00
NB 65-315/320	15	DN 80	DN 65	PN16	●	95108993	3260,00	95109761	3743,00
NB 80-160/146	1,5	DN 100	DN 80	PN16	●	96125105	1271,00	96126351	1399,00
NB 80-160/161	2,2	DN 100	DN 80	PN16	●	96125108	1353,00	96125106	1476,00
NB 80-160/175	3	DN 100	DN 80	PN16	●	96125110	1368,00	96125109	1586,00
NB 80-160/177	4	DN 100	DN 80	PN16	●	95109011	1473,00	95109779	1665,00

Цены указаны на условиях "склад-Москва" с учетом НДС.
Рекомендованные розничные цены.



NB Моноблочные насосы, соответствующие стандарту EN 733

Базовое исполнение **A** с корпусом и рабочим колесом из серого чугуна, с торцевым уплотнением **BAQE** и сменными бронзовыми кольцами щелевых уплотнений.

Чугунные детали насосной части имеют коррозионностойкое покрытие, нанесённое методом катафореза.

Электродвигатели мощностью **до 1,5 кВт (включительно) 3 x 380-415 V B, 50 Гц, соединение обмоток по схеме "звезда"**, класс защиты IP55, для мощностей **более 2,2 кВт (включительно) 3 x 380-415 D B, 50 Гц, соединение обмоток по схеме "треугольник"**, класс защиты IP55. В электродвигатели мощностью более **3,0 кВт (включительно)** в качестве защиты от перегрузки встроены **термисторы (PTC)**, для преобразования термисторного сигнала в релейный и передачи его на пускатель необходимо использовать **реле MS220C** (№ продукта 00ID8945, см. раздел "Принадлежности").

На выбор предлагается комплектация электродвигателями **"Standard"** (энергоэффективность **EFF2**) или **"Premium"** (энергоэффективность **EFF1**).

При расчете цены насоса в нестандартном исполнении (иное торцевое уплотнение, бронзовое колесо): цена насоса стандартного исполнения суммируется с ценой опции.

По требованию заказчика насос может быть укомплектован рабочим колесом из бронзы (исполнение **B**) или из нержавеющей стали 1.4408 (исполнение **S**). Насосы, отмеченные жирной точкой (●) в соответствующей колонке, по запросу могут быть полностью изготовлены из нержавеющей стали (исполнения **N, R, P, K, L, M**).

По запросу поставляются также насосы типоряда **NBG**, изготовленные по стандарту **ISO 2858, PN16**

11

NB 1450 об/мин

Группа продукта F 3

Тип продукта	Мощность двигателя, P ₂ , кВт	Трубное присоединение, входной фланец	Трубное присоединение, выходной фланец	Допустимое давление, бар	Исполнения N, R, P, K, L, M (по запросу)	Standard № продукта	EUR	Premium № продукта	EUR
NB 80-200/164	2,2	DN 100	DN 80	PN16	●	95108996	1650,00	95109764	1773,00
NB 80-200/179	3	DN 100	DN 80	PN16	●	95108998	1672,00	95109766	1889,00
NB 80-200/196	4	DN 100	DN 80	PN16	●	96125133	1783,00	96125131	1975,00
NB 80-200/214	5,5	DN 100	DN 80	PN16	●	96125135	2014,00	96125134	2212,00
NB 80-200/222	7,5	DN 100	DN 80	PN16	●	95108999	2287,00	95109767	2529,00
NB 80-250/225	5,5	DN 100	DN 80	PN16	●	95109000	2200,00	95109768	2398,00
NB 80-250/247	7,5	DN 100	DN 80	PN16	●	96125145	2463,00	96125144	2706,00
NB 80-250/270	11	DN 100	DN 80	PN16	●	96125147	2995,00	96125146	3242,00
NB 80-315/280	11	DN 100	DN 80	PN16	●	95109001	3123,00	95109769	3369,00
NB 80-315/305	15	DN 100	DN 80	PN16	●	96125155	3339,00	96125154	3821,00
NB 80-315/320	18,5	DN 100	DN 80	PN16	●	96125157	3698,00	96125156	4224,00
NB 80-315/334	22	DN 100	DN 80	PN16	●	96125160	3902,00	96125158	4702,00
NB 80-400/347	18,5	DN 125	DN 80	PN16	●	95109002	5014,00	95109770	5540,00
NB 80-400/365	22	DN 125	DN 80	PN16	●	95109003	5234,00	95109771	6034,00
NB 80-400/397	30	DN 125	DN 80	PN16	●	95109004	6201,00	95109772	6909,00
NB 80-400/419	37	DN 125	DN 80	PN16	●	95109005	6950,00	95109773	8049,00
NB 80-400/438	45	DN 125	DN 80	PN16	●	95109006	7236,00	95109774	8555,00
NB 100-160/160-144	2,2	DN 125	DN 100	PN16		95109008	1517,00	95109776	1641,00
NB 100-160/165	3	DN 125	DN 100	PN16		95109010	1539,00	95109778	1757,00
NB 100-160/176	4	DN 125	DN 100	PN16		95109013	1650,00	95109781	1842,00
NB 100-200/178	4	DN 125	DN 100	PN16		95109015	1869,00	95109783	2061,00
NB 100-200/195	5,5	DN 125	DN 100	PN16		96125166	2083,00	96125164	2283,00
NB 100-200/211	7,5	DN 125	DN 100	PN16		96125169	2377,00	96125167	2620,00
NB 100-200/219	11	DN 125	DN 100	PN16		95109016	2683,00	95109784	2931,00
NB 100-250/215	7,5	DN 125	DN 100	PN16		95109017	2815,00	95109785	3058,00
NB 100-250/245	11	DN 125	DN 100	PN16		96125180	3147,00	96125178	3394,00
NB 100-250/266	15	DN 125	DN 100	PN16		96125183	3355,00	96125181	3837,00
NB 100-250/270	18,5	DN 125	DN 100	PN16		95109018	3695,00	95109786	4221,00
NB 100-315/279	15	DN 125	DN 100	PN16		95109019	3519,00	95109787	4002,00
NB 100-315/295	18,5	DN 125	DN 100	PN16		96125192	3836,00	96125191	4362,00
NB 100-315/312	22	DN 125	DN 100	PN16		96125194	4054,00	96125193	4855,00
NB 100-315/334	30	DN 125	DN 100	PN16		95109020	4954,00	95109788	5661,00
NB 100-400/351	22	DN 125	DN 100	PN16		95109021	5212,00	95109789	6012,00
NB 100-400/387	30	DN 125	DN 100	PN16		95109022	6114,00	95109790	6821,00
NB 100-400/410	37	DN 125	DN 100	PN16		95109023	6862,00	95109791	7961,00
NB 100-400/432	45	DN 125	DN 100	PN16		95109024	7477,00	95109792	8797,00
NB 100-400/438	55	DN 125	DN 100	PN16		95109025	8357,00	95109793	9896,00
NB 125-200/196-172	5,5	DN 150	DN 125	PN16		95109027	2507,00	95109795	2706,00
NB 125-200/201	7,5	DN 150	DN 125	PN16		95109028	2727,00	95109796	2969,00
NB 125-200/221	11	DN 150	DN 125	PN16		95109029	3035,00	95109797	3282,00
NB 125-200/226	15	DN 150	DN 125	PN16		95109030	3233,00	95109798	3716,00

Цены указаны на условиях "склад-Москва" с учетом НДС.
Рекомендованные розничные цены.

NB Моноблочные насосы, соответствующие стандарту EN 733

Базовое исполнение **A** с корпусом и рабочим колесом из серого чугуна, с торцевым уплотнением **BAQE** и сменными бронзовыми кольцами щелевых уплотнений.



Чугунные детали насосной части имеют коррозионностойкое покрытие, нанесённое методом катафореза.

Электродвигатели мощностью **до 1,5 кВт (включительно) 3 x 380-415 Y В, 50 Гц, соединение обмоток по схеме "звезда"**, класс защиты IP55, для мощностей **более 2,2 кВт (включительно) 3 x 380-415 D В, 50 Гц, соединение обмоток по схеме "треугольник"**, класс защиты IP55. В электродвигатели мощностью более **3,0 кВт (включительно)** в качестве защиты от перегрузки встроены **термисторы (PTC)**, для преобразования термисторного сигнала в релейный и передачи его на пускатель необходимо использовать **реле MS220C** (№ продукта 00ID8945, см. раздел "Принадлежности").

На выбор предлагается комплектация электродвигателями **"Standard" (энергоэффективность EFF2)** или **"Premium" (энергоэффективность EFF1)**.

При расчете цены насоса в нестандартном исполнении (иное торцевое уплотнение, бронзовое колесо): цена насоса стандартного исполнения суммируется с ценой опции.

По требованию заказчика насос может быть укомплектован рабочим колесом из бронзы (исполнение В) или из нержавеющей стали 1.4408 (исполнение S). Насосы, отмеченные жирной точкой (●) в соответствующей колонке, по запросу могут быть полностью изготовлены из нержавеющей стали (исполнения N, R, P, K, L, M).

По запросу поставляются также насосы типоряда **NBG**, изготовленные по стандарту **ISO 2858, PN16**

NB 1450 об/мин

Группа продукта F 3

11

Тип продукта	Мощность двигателя, P ₂ , кВт	Трубное присоединение, входной фланец	Трубное присоединение, выходной фланец	Допустимое давление, бар	Исполнения N, R, P, K, L, M (по запросу)	Standard № продукта	EUR	Premium № продукта	EUR
NB 125-250/220	11	DN 150	DN 125	PN16		95109031	3255,00	95109799	3502,00
NB 125-250/236	15	DN 150	DN 125	PN16		96125204	3452,00	96125202	3934,00
NB 125-250/249	18,5	DN 150	DN 125	PN16		96125206	3800,00	96125205	4326,00
NB 125-250/262	22	DN 150	DN 125	PN16		96125208	4004,00	96125207	4804,00
NB 125-250/269	30	DN 150	DN 125	PN16		95109032	4989,00	95109800	5695,00
NB 125-315/275	18,5	DN 150	DN 125	PN16		95109033	4772,00	95109801	5298,00
NB 125-315/290	22	DN 150	DN 125	PN16		95109034	4971,00	95109802	5771,00
NB 125-315/317	30	DN 150	DN 125	PN16		95109035	5960,00	95109803	6666,00
NB 125-315/336	37	DN 150	DN 125	PN16		95109036	6267,00	95109804	7368,00
NB 125-315/338	45	DN 150	DN 125	PN16		95109037	7037,00	95109805	8357,00
NB 125-400/345	37	DN 150	DN 125	PN16		95109038	6488,00	95109806	7587,00
NB 125-400/368	45	DN 150	DN 125	PN16		95109039	7258,00	95109807	8577,00
NB 125-400/392	55	DN 150	DN 125	PN16		95109040	8357,00	95109808	9896,00
NB 125-400/433	75	DN 150	DN 125	PN16		95109041	9456,00	95109809	11216,00
NB 125-400/438	90	DN 150	DN 125	PN16		95109042	10117,00	95109810	12096,00
NB 125-500/406	55	DN 150	DN 125	PN16		95109043	9456,00	95109811	10997,00
NB 125-500/447	75	DN 150	DN 125	PN16		95109044	10557,00	95109812	12315,00
NB 125-500/473	90	DN 150	DN 125	PN16		95109045	11216,00	95109813	13195,00
NB 125-500/500	110	DN 150	DN 125	PN16		95109046	15175,00	95109814	16274,00
NB 125-500/526	132	DN 150	DN 125	PN16		95109047	15615,00	95109815	17374,00
NB 125-500/548	160	DN 150	DN 125	PN16		95109048	16714,00	95109816	19133,00
NB 150-200/210-160	7,5	DN 200	DN 150	PN10		95109049	3452,00	95109817	3695,00
NB 150-200/218-208	11	DN 200	DN 150	PN10		96125218	3757,00	96125217	4004,00
NB 150-200/224	15	DN 200	DN 150	PN10		95109050	3959,00	95109818	4442,00
NB 150-250/226	15	DN 200	DN 150	PN10		95109051	4288,00	95109819	4771,00
NB 150-250/238	18,5	DN 200	DN 150	PN10		95109052	4640,00	95109820	5166,00
NB 150-250/251	22	DN 200	DN 150	PN10		95109053	4838,00	95109821	5639,00
NB 150-250/271	30	DN 200	DN 150	PN10		95109054	5828,00	95109822	6535,00
NB 150-250/284	37	DN 200	DN 150	PN10		95109055	6488,00	95109823	7587,00
NB 150-250/286	45	DN 200	DN 150	PN10		95109056	7037,00	95109824	8357,00
NB 150-315/275	37	DN 200	DN 150	PN10		95109057	6972,00	95109825	8071,00
NB 150-315/291	45	DN 200	DN 150	PN10		95109058	7477,00	95109826	8797,00
NB 150-315/310	55	DN 200	DN 150	PN10		95109059	8577,00	95109827	10117,00
NB 150-315/336	75	DN 200	DN 150	PN10		95109060	9896,00	95109828	11656,00
NB 150-315/338	90	DN 200	DN 150	PN10		95109061	10997,00	95109829	12976,00
NB 150-400/343	55	DN 200	DN 150	PN10		95109062	8687,00	95109830	10226,00
NB 150-400/375	75	DN 200	DN 150	PN10		95109063	10007,00	95109831	11766,00
NB 150-400/394	90	DN 200	DN 150	PN10		95109064	11106,00	95109832	13085,00
NB 150-400/412	110	DN 200	DN 150	PN10		95109065	15306,00	95109833	16384,00
NB 150-400/431	132	DN 200	DN 150	PN10		95109066	15725,00	95109834	17484,00
NB 150-400/438	160	DN 200	DN 150	PN10		95109067	16824,00	95109835	19243,00
NB 150-500/459	132	DN 200	DN 150	PN10		95109068	16714,00	95109836	18474,00
NB 150-500/489	160	DN 200	DN 150	PN10		95109069	17813,00	95109837	20232,00
NB 150-500/521	200	DN 200	DN 150	PN10		95109070	18914,00	95109838	22872,00

Цены указаны на условиях "склад-Москва" с учетом НДС.
Рекомендованные розничные цены.



NB Моноблочные насосы, соответствующие стандарту EN 733

Базовое исполнение **A** с корпусом и рабочим колесом из серого чугуна, с торцевым уплотнением **BAQE** и сменными бронзовыми кольцами щелевых уплотнений.

Чугунные детали насосной части имеют коррозионностойкое покрытие, нанесённое методом катафореза.

Электродвигатели мощностью **до 1,5 кВт (включительно) 3 х 380-415 У В, 50 Гц, соединение обмоток по схеме "звезда"**, класс защиты IP55, для мощностей **более 2,2 кВт (включительно) 3 х 380-415 D В, 50 Гц, соединение обмоток по схеме "треугольник"**, класс защиты IP55. В электродвигатели мощностью более **3,0 кВт (включительно)** в качестве защиты от перегрузки встроены **термисторы (PTC)**, для преобразования термисторного сигнала в релейный и передачи его на пускатель необходимо использовать **реле MS220C** (№ продукта 00ID8945, см. раздел "Принадлежности").

На выбор предлагается комплектация электродвигателями **"Standard"** (энергоэффективность **EFF2**) или **"Premium"** (энергоэффективность **EFF1**).

При расчете цены насоса в нестандартном исполнении (иное торцевое уплотнение, бронзовое колесо): цена насоса стандартного исполнения суммируется с ценой опции.

По требованию заказчика насос может быть укомплектован рабочим колесом из бронзы (исполнение В) или из нержавеющей стали 1.4408 (исполнение S). Насосы, отмеченные жирной точкой (●) в соответствующей колонке, по запросу могут быть полностью изготовлены из нержавеющей стали (исполнения N, R, P, K, L, M).

По запросу поставляются также насосы типа **NBG**, изготовленные по стандарту **ISO 2858, PN16**

11

NB 970 об/мин

Группа продукта F3

Тип продукта	Мощность двигателя, P ₂ , кВт	Трубное присоединение, входной фланец	Трубное присоединение, выходной фланец	Допустимое давление, бар	Исполнения N, R, P, K, L, M (по запросу)	Standard № продукта	EUR	Premium № продукта	EUR
NB 100-160/160-142	0,55	DN 125	DN 100	PN16		95109071	1419,00	95109839	1507,00
NB 100-160/163	0,75	DN 125	DN 100	PN16		95109072	1451,00	95109840	1539,00
NB 100-160/176	1,1	DN 125	DN 100	PN16		95109073	1473,00	95109841	1605,00
NB 100-200/182	1,1	DN 125	DN 100	PN16		95109074	1650,00	95109842	1782,00
NB 100-200/194	1,5	DN 125	DN 100	PN16		95109075	1694,00	95109843	1847,00
NB 100-200/214	2,2	DN 125	DN 100	PN16		96533714	1756,00	96534171	2126,00
NB 100-200/219	3	DN 125	DN 100	PN16		95109077	1979,00	95109845	2243,00
NB 100-250/220	2,2	DN 125	DN 100	PN16		95109079	1803,00	95109847	1979,00
NB 100-250/236	3	DN 125	DN 100	PN16		95109081	2023,00	95109849	2287,00
NB 100-250/259	4	DN 125	DN 100	PN16		96125277	2119,00	96126364	2862,00
NB 100-250/270	5,5	DN 125	DN 100	PN16		95109082	2507,00	95109850	3045,00
NB 100-315/272	4	DN 125	DN 100	PN16		95109084	2265,00	95109852	2574,00
NB 100-315/301	5,5	DN 125	DN 100	PN16		95109085	2529,00	95109853	2859,00
NB 100-315/326	7,5	DN 125	DN 100	PN16		96125278	2674,00	96126365	3795,00
NB 100-315/334	11	DN 125	DN 100	PN16		95109086	3123,00	95109854	4034,00
NB 100-400/360	7,5	DN 125	DN 100	PN16		95109087	3959,00	95109855	4398,00
NB 100-400/406	11	DN 125	DN 100	PN16		95109088	4398,00	95109856	5058,00
NB 100-400/437	15	DN 125	DN 100	PN16		95109089	4838,00	95109857	5718,00
NB 100-400/438	18,5	DN 125	DN 100	PN16		95109090	5234,00	95109858	6114,00
NB 125-200/196-172	1,5	DN 150	DN 125	PN16		95109091	1969,00	95109859	2122,00
NB 125-200/205	2,2	DN 150	DN 125	PN16		95109093	2001,00	95109861	2178,00
NB 125-200/218	3	DN 150	DN 125	PN16		95109095	2178,00	95109863	2441,00
NB 125-200/226	4	DN 150	DN 125	PN16		95109097	2200,00	95109865	2507,00
NB 125-250/216	3	DN 150	DN 125	PN16		95109099	2265,00	95109867	2529,00
NB 125-250/232	4	DN 150	DN 125	PN16		95109101	2309,00	95109869	2617,00
NB 125-250/253	5,5	DN 150	DN 125	PN16		95109102	2529,00	95109870	2859,00
NB 125-250/269	7,5	DN 150	DN 125	PN16		96125279	2654,00	96126366	3776,00
NB 125-315/275	5,5	DN 150	DN 125	PN16		95109103	3408,00	95109871	3739,00
NB 125-315/297	7,5	DN 150	DN 125	PN16		95109104	3541,00	95109872	3981,00
NB 125-315/335	11	DN 150	DN 125	PN16		95109105	3959,00	95109873	4618,00
NB 125-315/338	15	DN 150	DN 125	PN16		95109106	4398,00	95109874	5278,00
NB 125-400/351	11	DN 150	DN 125	PN16		95109107	4398,00	95109875	5058,00
NB 125-400/384	15	DN 150	DN 125	PN16		95109108	4838,00	95109876	5718,00
NB 125-400/410	18,5	DN 150	DN 125	PN16		95109109	5278,00	95109877	6158,00
NB 125-400/434	22	DN 150	DN 125	PN16		95109110	5608,00	95109878	6707,00
NB 125-400/438	30	DN 150	DN 125	PN16		95109111	6048,00	95109879	7807,00
NB 125-500/421	18,5	DN 150	DN 125	PN16		95109112	6378,00	95109880	7258,00
NB 125-500/445	22	DN 150	DN 125	PN16		95109113	6707,00	95109881	7807,00
NB 125-500/493	30	DN 150	DN 125	PN16		95109114	7147,00	95109882	8907,00
NB 125-500/524	37	DN 150	DN 125	PN16		95109115	7587,00	95109883	9347,00
NB 125-500/546	45	DN 150	DN 125	PN16		95109116	8357,00	95109884	10117,00
NB 125-500/548	55	DN 150	DN 125	PN16		95109117	9016,00	95109885	11216,00

Цены указаны на условиях "склад-Москва" с учетом НДС.
Рекомендованные розничные цены.

NB Моноблочные насосы, соответствующие стандарту EN 733

Базовое исполнение **A** с корпусом и рабочим колесом из серого чугуна, с торцевым уплотнением **BAQE** и сменными бронзовыми кольцами щелевых уплотнений.



Чугунные детали насосной части имеют коррозионностойкое покрытие, нанесённое методом катафореза.

Электродвигатели мощностью **до 1,5 кВт (включительно) 3 x 380-415 Y В, 50 Гц, соединение обмоток по схеме "звезда"**, класс защиты IP55, для мощностей **более 2,2 кВт (включительно) 3 x 380-415 D В, 50 Гц, соединение обмоток по схеме "треугольник"**, класс защиты IP55. В электродвигатели мощностью более **3,0 кВт (включительно)** в качестве защиты от перегрузки встроены **термисторы (PTC)**, для преобразования термисторного сигнала в релейный и передачи его на пускатель необходимо использовать **реле MS220C** (№ продукта 00ID8945, см. раздел "Принадлежности").

На выбор предлагается комплектация электродвигателями **"Standard" (энергоэффективность EFF2)** или **"Premium" (энергоэффективность EFF1)**.

При расчете цены насоса в нестандартном исполнении (иное торцевое уплотнение, бронзовое колесо): цена насоса стандартного исполнения суммируется с ценой опции.

По требованию заказчика насос может быть укомплектован рабочим колесом из бронзы (исполнение В) или из нержавеющей стали 1.4408 (исполнение S). Насосы, отмеченные жирной точкой (●) в соответствующей колонке, по запросу могут быть полностью изготовлены из нержавеющей стали (исполнения N, R, P, K, L, M).

По запросу поставляются также насосы типоряда **NBG**, изготовленные по стандарту **ISO 2858, PN16**

NB 970 об/мин

Группа продукта F 3

11

Тип продукта	Мощность двигателя, P ₂ , кВт	Трубное присоединение, входной фланец	Трубное присоединение, выходной фланец	Допустимое давление, бар	Исполнения N, R, P, K, L, M (по запросу)	Standard № продукта	EUR	Premium № продукта	EUR
NB 150-200/210-170	2,2	DN 200	DN 150	PN10		95109119	2552,00	95109887	2727,00
NB 150-200/218-200	3	DN 200	DN 150	PN10		96125280	2760,00	96126367	3291,00
NB 150-200/224	4	DN 200	DN 150	PN10		95109121	2859,00	95109889	3167,00
NB 150-250/243	5,5	DN 200	DN 150	PN10		95109124	3452,00	95109892	3783,00
NB 150-250/262	7,5	DN 200	DN 150	PN10		95109125	3673,00	95109893	4113,00
NB 150-250/286	11	DN 200	DN 150	PN10		95109126	4157,00	95109894	4816,00
NB 150-315/280	11	DN 200	DN 150	PN10		95109127	4597,00	95109895	5256,00
NB 150-315/305	15	DN 200	DN 150	PN10		95109128	5036,00	95109896	5916,00
NB 150-315/322	18,5	DN 200	DN 150	PN10		95109129	5476,00	95109897	6356,00
NB 150-315/337	22	DN 200	DN 150	PN10		95109130	5696,00	95109898	6796,00
NB 150-315/338	30	DN 200	DN 150	PN10		95109131	6180,00	95109899	7939,00
NB 150-400/357	18,5	DN 200	DN 150	PN10		95109132	5608,00	95109900	6488,00
NB 150-400/375	22	DN 200	DN 150	PN10		95109133	5828,00	95109901	6928,00
NB 150-400/408	30	DN 200	DN 150	PN10		95109134	6312,00	95109902	8071,00
NB 150-400/430	37	DN 200	DN 150	PN10		95109135	6972,00	95109903	8731,00
NB 150-400/438	45	DN 200	DN 150	PN10		95109136	7851,00	95109904	9611,00
NB 150-500/457	37	DN 200	DN 150	PN10		95109137	8291,00	95109905	10051,00
NB 150-500/483	45	DN 200	DN 150	PN10		95109138	9171,00	95109906	10931,00
NB 150-500/513	55	DN 200	DN 150	PN10		95109139	9787,00	95109907	11986,00
NB 150-500/548	75	DN 200	DN 150	PN10		95109140	10666,00	95109908	11986,00

Цены указаны на условиях "склад-Москва" с учетом НДС.
Рекомендованные розничные цены.



НК Консольные насосы, соответствующие стандарту EN 733

Базовое исполнение **A** с корпусом и рабочим колесом из серого чугуна, с торцевым уплотнением **BAQE** и сменными бронзовыми кольцами щелевых уплотнений. Для насосов с фиксированным диаметром рабочего колеса (номера продукта "9XXXXXXX") при заказе не требуется указывать конкретную рабочую точку. Тем не менее, по запросу и за отдельную плату рабочее колесо этих насосов подрезается под указанные заказчиком параметры.

Комплект поставки включает в себя:

- насосную часть, чугунные детали которой имеют коррозионностойкое покрытие, нанесённое методом катафореза;
- плиту-основание;
- муфту с удлинительной втулкой (облегчает обслуживание, т.к. насосная часть и электродвигатель не демонтируются);
- кожух муфты;
- электродвигатель **3 x 380-415 В, 50 Гц**, соединение обмоток по схеме "треугольник", класс защиты **IP55**.

В электродвигатели в качестве защиты от перегрузки встроены **термисторы (ПТС)**, для преобразования термисторного сигнала в релейный и передачи его на пускатель необходимо использовать **реле MS220C** (№ продукта 00ID8945, см. раздел "Принадлежности").

На выбор предлагается комплектация электродвигателями "**Standard**" (**энергоэффективность EFF2**) или "**Premium**" (**энергоэффективность EFF1**).

При расчете цены насоса в нестандартном исполнении (иное торцевое уплотнение, бронзовое колесо): цена насоса стандартного исполнения суммируется с ценой опции.

По требованию заказчика любой насос НК может быть укомплектован бронзовым рабочим колесом (исполнение В).

Также по требованию заказчика насосы с фиксированным рабочим колесом могут комплектоваться рабочим колесом из нержавеющей стали 1.4408 (исполнение S).

Насосы, отмеченные жирной точкой (●) в соответствующей колонке, по запросу могут быть полностью изготовлены из нержавеющей стали (исполнения N, R, P, K, L, M).

НК, 2900 об/мин

Группа продукта N

Тип продукта	Мощность двигателя, P ₂ , кВт	Трубное присоединение, входной фланец	Трубное присоединение, выходной фланец	Допустимое давление, бар	Исполнения N, R, P, K, L, M (по запросу)	Standard № продукта	Группа продукта N		
							EUR	Premium № продукта	EUR
NK 32-250/262	15	DN 50	DN 32	PN16	●	95108123	2868,00	95107061	3121,00
NK 40-200/219	15	DN 65	DN 40	PN16	●	96593496	3080,00	96593497	3333,00
NK 40-250/230	15	DN 65	DN 40	PN16	●	96593512	3162,00	96593513	3415,00
NK 40-250/245	18,5	DN 65	DN 40	PN16	●	96593528	3282,00	96593529	3550,00
NK 40-250/255	22	DN 65	DN 40	PN16	●	96593544	3720,00	96593545	4051,00
NK 40-250/260	30	DN 65	DN 40	PN16	●	96626765	4478,00	96626766	5093,00
NK 40-315/273	22	DN 65	DN 40	PN16	●	95108124	3765,00	95107062	4096,00
NK 40-315/298	30	DN 65	DN 40	PN16	●	95108125	4487,00	95107063	5182,00
NK 40-315/318	37	DN 65	DN 40	PN16	●	95108126	4768,00	95107064	5702,00
NK 40-315/336	45	DN 65	DN 40	PN16	●	95108127	6175,00	95107065	7173,00
NK 50-160/177	15	DN 65	DN 50	PN16	●	96593704	3065,00	96593705	3318,00
NK 50-200/198	15	DN 65	DN 50	PN16	●	96593736	3086,00	96593737	3339,00
NK 50-200/210	18,5	DN 65	DN 50	PN16	●	96593752	3207,00	96593753	3474,00
NK 50-200/219	22	DN 65	DN 50	PN16	●	96593768	3641,00	96593769	3973,00
NK 50-250/205	15	DN 65	DN 50	PN16	●	96626790	3238,00	-	по запросу
NK 50-250/222	18,5	DN 65	DN 50	PN16	●	96626799	3356,00	96626800	3577,00
NK 50-250/233	22	DN 65	DN 50	PN16	●	96593784	3756,00	96593785	4088,00
NK 50-250/254	30	DN 65	DN 50	PN16	●	96593800	4480,00	96593801	5175,00
NK 50-250/263	37	DN 65	DN 50	PN16	●	96593816	4674,00	96593817	5607,00
NK 50-315/267	30	DN 65	DN 50	PN16	●	95108129	4575,00	95107067	5270,00
NK 50-315/285	37	DN 65	DN 50	PN16	●	95108130	4768,00	95107068	5702,00
NK 50-315/300	45	DN 65	DN 50	PN16	●	95108131	5472,00	95107069	6469,00
NK 50-315/321	55	DN 65	DN 50	PN16	●	95108132	6703,00	95107070	7935,00
NK 65-160/173	15	DN 80	DN 65	PN16	●	96593944	3086,00	96593945	3339,00
NK 65-160/177	18,5	DN 80	DN 65	PN16	●	96593960	3207,00	96593961	3474,00
NK 65-200/177	15	DN 80	DN 65	PN16	●	96593976	3323,00	96593977	3575,00
NK 65-200/190	18,5	DN 80	DN 65	PN16	●	96593992	3444,00	96593993	3711,00
NK 65-200/198	22	DN 80	DN 65	PN16	●	96594008	3876,00	96594009	4206,00
NK 65-200/217	30	DN 80	DN 65	PN16	●	96594024	4602,00	96594025	5298,00
NK 65-200/219	37	DN 80	DN 65	PN16	●	96626823	4849,00	-	по запросу
NK 65-250/223	30	DN 80	DN 65	PN16	●	95108135	4522,00	95107073	5219,00
NK 65-250/238	37	DN 80	DN 65	PN16	●	95108136	4712,00	95107074	5646,00
NK 65-250/251	45	DN 80	DN 65	PN16	●	95108137	5425,00	95107075	6422,00
NK 65-250/269	55	DN 80	DN 65	PN16	●	95108138	6711,00	95107076	7647,00
NK 65-250/270	75	DN 80	DN 65	PN16	●	95108139	7743,00	95107077	9326,00

Цены указаны на условиях "склад-Москва" с учетом НДС.
Рекомендованные розничные цены.

NK Консольные насосы, соответствующие стандарту EN 733

Базовое исполнение **A** с корпусом и рабочим колесом из серого чугуна, с торцевым уплотнением **BAQE** и сменными бронзовыми кольцами щелевых уплотнений. Для насосов с фиксированным диаметром рабочего колеса (номера продукта "9XXXXXX") при заказе не требуется указывать конкретную рабочую точку. Тем не менее, по запросу и за отдельную плату рабочее колесо этих насосов подрезается под указанные заказчиком параметры.



Комплект поставки включает в себя:

- насосную часть, чугунные детали которой имеют коррозионностойкое покрытие, нанесенное методом катафореза;
- плиту-основание;
- муфту с удлинительной втулкой (облегчает обслуживание, т.к. насосная часть и электродвигатель не демонтируются);
- кожух муфты;
- электродвигатель **3 x 380-415 В, 50 Гц**, соединение обмоток по схеме "треугольник", класс защиты **IP55**.

В электродвигатели в качестве защиты от перегрузки встроены **термисторы (ПТС)**, для преобразования термисторного сигнала в релейный и передачи его на пускатель необходимо использовать **реле MS220C** (№ продукта 00ID8945, см. раздел "Принадлежности").

На выбор предлагается комплектация электродвигателями "**Standard**" (**энергоэффективность EFF2**) или "**Premium**" (**энергоэффективность EFF1**).

При расчете цены насоса в нестандартном исполнении (иное торцевое уплотнение, бронзовое колесо): цена насоса стандартного исполнения суммируется с ценой опции.

По требованию заказчика любой насос NK может быть укомплектован бронзовым рабочим колесом (исполнение В).

Также по требованию заказчика насосы с фиксированным рабочим колесом могут комплектоваться рабочим колесом из нержавеющей стали 1.4408 (исполнение S).

Насосы, отмеченные жирной точкой (●) в соответствующей колонке, по запросу могут быть полностью изготовлены из нержавеющей стали (исполнения N, R, P, K, L, M).

NK, 2900 об/мин

Группа продукта N

Тип продукта	Мощность двигателя, P ₂ , кВт	Трубное присоединение, входной фланец	Трубное присоединение, выходной фланец	Допустимое давление, бар	Исполнения N, R, P, K, L, M (по запросу)	Standard № продукта	EUR	Premium № продукта	EUR
NK 65-315/272	55	DN 80	DN 65	PN16	●	95108140	6271,00	95107078	7501,00
NK 65-315/295	75	DN 80	DN 65	PN16	●	95108141	7743,00	95107079	9326,00
NK 65-315/308	90	DN 80	DN 65	PN16	●	95108142	8797,00	95107080	10557,00
NK 65-315/320	110	DN 80	DN 65	PN16	●	95108143	11682,00	95107081	12210,00
NK 80-160/151	15	DN 100	DN 80	PN16	●	96594121	3362,00	96594122	3615,00
NK 80-160/161	18,5	DN 100	DN 80	PN16	●	96594137	3486,00	96594138	3753,00
NK 80-160/167	22	DN 100	DN 80	PN16	●	96594153	3921,00	96594154	4251,00
NK 80-160/177	30	DN 100	DN 80	PN16	●	96594169	4642,00	96594170	5337,00
NK 80-200/171	22	DN 100	DN 80	PN16	●	96594185	4174,00	96594186	4506,00
NK 80-200/188	30	DN 100	DN 80	PN16	●	96594201	4898,00	96594202	5593,00
NK 80-200/200	37	DN 100	DN 80	PN16	●	96594217	5095,00	96594218	6028,00
NK 80-200/211	45	DN 100	DN 80	PN16	●	96594233	5807,00	96594234	6804,00
NK 80-200/222	55	DN 100	DN 80	PN16	●	96594249	6655,00	96594250	7587,00
NK 80-250/220	45	DN 100	DN 80	PN16	●	96594265	5858,00	96594266	6855,00
NK 80-250/234	55	DN 100	DN 80	PN16	●	96594281	6700,00	96594282	7632,00
NK 80-250/257	75	DN 100	DN 80	PN16	●	96594297	7626,00	96594298	9525,00
NK 80-250/270	90	DN 100	DN 80	PN16	●	96594313	8565,00	96594314	10806,00
NK 80-315/278	90	DN 100	DN 80	PN16	●	95108144	9096,00	95107082	10855,00
NK 80-315/295	110	DN 100	DN 80	PN16	●	95108145	12087,00	95107083	12615,00
NK 80-315/310	132	DN 100	DN 80	PN16	●	95108146	13495,00	95107084	14550,00
NK 80-315/328	160	DN 100	DN 80	PN16	●	95108147	15430,00	95107085	17717,00
NK 100-160/160-156	22	DN 125	DN 100	PN16		95108149	3571,00	95107087	3903,00
NK 100-160/169	30	DN 125	DN 100	PN16		95108150	4292,00	95107088	4989,00
NK 100-160/176	37	DN 125	DN 100	PN16		95108151	4487,00	95107089	5420,00
NK 100-200/170	30	DN 125	DN 100	PN16		96626832	5003,00	96626833	5616,00
NK 100-200/181	37	DN 125	DN 100	PN16		96594329	5140,00	96594330	6073,00
NK 100-200/192	45	DN 125	DN 100	PN16		96594345	5855,00	96594346	6852,00
NK 100-200/203	55	DN 125	DN 100	PN16		96594361	6700,00	96594362	7632,00
NK 100-200/219	75	DN 125	DN 100	PN16		96594377	7626,00	96594378	9525,00
NK 100-250/205	55	DN 125	DN 100	PN16		96626848	6883,00	96626849	7746,00
NK 100-250/229	75	DN 125	DN 100	PN16		96594393	7750,00	96594394	9648,00
NK 100-250/242	90	DN 125	DN 100	PN16		96594409	8689,00	96594410	10929,00
NK 100-250/258	110	DN 125	DN 100	PN16		96594425	12051,00	96594426	15370,00
NK 100-250/270	132	DN 125	DN 100	PN16		96626863	13574,00	-	по запросу

Цены указаны на условиях "склад-Москва" с учетом НДС.

Рекомендованные розничные цены.



НК Консольные насосы, соответствующие стандарту EN 733

Базовое исполнение **A** с корпусом и рабочим колесом из серого чугуна, с торцевым уплотнением **BAQE** и сменными бронзовыми кольцами щелевых уплотнений. Для насосов с фиксированным диаметром рабочего колеса (номера продукта "9XXXXXX") при заказе не требуется указывать конкретную рабочую точку. Тем не менее, по запросу и за отдельную плату рабочее колесо этих насосов подрезается под указанные заказчиком параметры.

Комплект поставки включает в себя:

- насосную часть, чугунные детали которой имеют коррозионностойкое покрытие, нанесённое методом катафореза;
- плиту-основание;
- муфту с удлинительной втулкой (облегчает обслуживание, т.к. насосная часть и электродвигатель не демонтируются);
- кожух муфты;
- электродвигатель **3 x 380-415 В, 50 Гц**, соединение обмоток по схеме "треугольник", класс защиты **IP55**.

В электродвигатели в качестве защиты от перегрузки встроены **термисторы (ПТС)**, для преобразования термисторного сигнала в релейный и передачи его на пускатель необходимо использовать **реле MS220C** (№ продукта 00ID8945, см. раздел "Принадлежности").

На выбор предлагается комплектация электродвигателями "**Standard**" (**энергоэффективность EFF2**) или "**Premium**" (**энергоэффективность EFF1**).

При расчете цены насоса в нестандартном исполнении (иное торцевое уплотнение, бронзовое колесо): цена насоса стандартного исполнения суммируется с ценой опции.

По требованию заказчика любой насос НК может быть укомплектован бронзовым рабочим колесом (исполнение В).

Также по требованию заказчика насосы с фиксированным рабочим колесом могут комплектоваться рабочим колесом из нержавеющей стали 1.4408 (исполнение S).

Насосы, отмеченные жирной точкой (●) в соответствующей колонке, по запросу могут быть полностью изготовлены из нержавеющей стали (исполнения N, R, P, K, L, M).

НК, 2900 об/мин

Группа продукта N

Тип продукта	Мощность двигателя, P ₂ , кВт	Трубное присоединение, входной фланец	Трубное присоединение, выходной фланец	Допустимое давление, бар	Исполнения N, R, P, K, L, M (по запросу)	Standard № продукта	Группа продукта N		
							EUR	Premium № продукта	EUR
НК 100-315/269	110	DN 125	DN 100	PN16		95108152	13388,00	95107090	13915,00
НК 100-315/284	132	DN 125	DN 100	PN16		95108153	14054,00	95107091	15110,00
НК 100-315/301	160	DN 125	DN 100	PN16		95108154	16104,00	95107092	18391,00
НК 100-315/322	200	DN 125	DN 100	PN16		95108155	17516,00	95107093	21387,00
НК 125-200/196-166	45	DN 150	DN 125	PN16		95108157	5805,00	95107095	6803,00
НК 125-200/196-188	55	DN 150	DN 125	PN16		95108158	6651,00	95107096	7882,00
НК 125-200/209	75	DN 150	DN 125	PN16		95108159	7882,00	95107097	9466,00
НК 125-200/219	90	DN 150	DN 125	PN16		95108160	8761,00	95107098	10521,00
НК 125-200/226	110	DN 150	DN 125	PN16		95108161	12052,00	95107099	12580,00
НК 125-250/222	90	DN 150	DN 125	PN16		95108162	9624,00	95107100	11383,00
НК 125-250/236	110	DN 150	DN 125	PN16		95108163	12791,00	95107101	13318,00
НК 125-250/249	132	DN 150	DN 125	PN16		95108164	13831,00	95107102	14886,00
НК 125-250/263	160	DN 150	DN 125	PN16		95108165	15870,00	95107103	18157,00
НК 125-250/269	200	DN 150	DN 125	PN16		95108166	17295,00	95107104	21165,00
НК 125-315/262	132	DN 150	DN 125	PN16		95108167	14674,00	95107105	15729,00
НК 125-315/277	160	DN 150	DN 125	PN16		95108168	16696,00	95107106	18984,00
НК 125-315/297	200	DN 150	DN 125	PN16		95108169	18122,00	95107107	21992,00
НК 125-315/317	250	DN 150	DN 125	PN16		95108170	22802,00	95107108	32302,00
НК 150-200/216-176	75	DN 200	DN 150	PN10		95108171	8779,00	95107109	10362,00
НК 150-200/218-202	90	DN 200	DN 150	PN10		95108172	9659,00	95107110	11419,00
НК 150-200/224	110	DN 200	DN 150	PN10		95108173	12949,00	95107111	13477,00
НК 150-250/230	132	DN 200	DN 150	PN10		95108174	15359,00	95107112	16415,00
НК 150-250/245	160	DN 200	DN 150	PN10		95108175	17295,00	95107113	19581,00
НК 150-250/260	200	DN 200	DN 150	PN10		95108176	18719,00	95107114	22591,00
НК 150-250/275	250	DN 200	DN 150	PN10		95108177	23224,00	95107115	32724,00
NKG 200-150-315/266	250	DN 200	DN 150	PN16		95102774	24872,00	95103660	34398,00
NKG 200-150-315/286	315	DN 200	DN 150	PN16		95102775	27871,00	95103661	39514,00
NKG 200-150-315/291	355	DN 200	DN 150	PN16		95102776	29812,00	95103662	42865,00

Цены указаны на условиях "склад-Москва" с учетом НДС.
Рекомендованные розничные цены.

NK Консольные насосы, соответствующие стандарту EN 733

Базовое исполнение **A** с корпусом и рабочим колесом из серого чугуна, с торцевым уплотнением **BAQE** и сменными бронзовыми кольцами щелевых уплотнений. Для насосов с фиксированным диаметром рабочего колеса (номера продукта "9XXXXXX") при заказе не требуется указывать конкретную рабочую точку. Тем не менее, по запросу и за отдельную плату рабочее колесо этих насосов подрезается под указанные заказчиком параметры.



Комплект поставки включает в себя:

- насосную часть, чугунные детали которой имеют коррозионностойкое покрытие, нанесенное методом катафореза;
- плиту-основание;
- муфту с удлинительной втулкой (облегчает обслуживание, т.к. насосная часть и электродвигатель не демонтируются);
- кожух муфты;
- электродвигатель **3 x 380-415 D B, 50 Гц**, соединение обмоток по схеме "треугольник", класс защиты **IP55**.

В электродвигатели в качестве защиты от перегрузки встроены **термисторы (ПТС)**, для преобразования термисторного сигнала в релейный и передачи его на пускатель необходимо использовать **реле MS220C** (№ продукта 00ID8945, см. раздел "Принадлежности").

На выбор предлагается комплектация электродвигателями **"Standard"** (**энергоэффективность EFF2**) или **"Premium"** (**энергоэффективность EFF1**).

При расчете цены насоса в нестандартном исполнении (иное торцевое уплотнение, бронзовое колесо): цена насоса стандартного исполнения суммируется с ценой опции.

По требованию заказчика любой насос NK может быть укомплектован бронзовым рабочим колесом (исполнение B).

Также по требованию заказчика насосы с фиксированным рабочим колесом могут комплектоваться рабочим колесом из нержавеющей стали 1.4408 (исполнение S).

Насосы, отмеченные жирной точкой (●) в соответствующей колонке, по запросу могут быть полностью изготовлены из нержавеющей стали (исполнения N, R, P, K, L, M).

NK, 1450 об/мин

Группа продукта N

Тип продукта	Мощность двигателя, P ₂ , кВт	Трубное присоединение, входной фланец	Трубное присоединение, выходной фланец	Допустимое давление, бар	Исполнения N, R, P, K, L, M (по запросу)	Standard № продукта	EUR	Premium № продукта	EUR
NK 65-315/320	15	DN 80	DN 65	PN16	●	96595201	4008,00	96595202	4394,00
NK 80-315/305	15	DN 100	DN 80	PN16	●	96595441	4080,00	96595442	4467,00
NK 80-315/320	18,5	DN 100	DN 80	PN16	●	96595457	4549,00	96595458	4969,00
NK 80-315/334	22	DN 100	DN 80	PN16	●	96595473	4684,00	96595474	5325,00
NK 80-400/347	18,5	DN 100	DN 80	PN16	●	95108203	5437,00	95107140	5857,00
NK 80-400/365	22	DN 100	DN 80	PN16	●	95108204	5727,00	95107141	6367,00
NK 80-400/397	30	DN 100	DN 80	PN16	●	95108205	6453,00	95107142	7019,00
NK 80-400/419	37	DN 100	DN 80	PN16	●	95108206	7036,00	95107143	7916,00
NK 80-400/438	45	DN 100	DN 80	PN16	●	95108207	7520,00	95107144	8575,00
NK 100-250/266	15	DN 125	DN 100	PN16		96595601	3887,00	96595602	4274,00
NK 100-250/270	18,5	DN 125	DN 100	PN16		96627256	4406,00	-	по запросу
NK 100-315/279	15	DN 125	DN 100	PN16		96595617	4407,00	96595618	4792,00
NK 100-315/295	18,5	DN 125	DN 100	PN16		96595633	4877,00	96595634	5298,00
NK 100-315/312	22	DN 125	DN 100	PN16		96595649	5010,00	96595650	5650,00
NK 100-315/334	30	DN 125	DN 100	PN16		96595665	5719,00	96595666	6284,00
NK 100-400/351	22	DN 125	DN 100	PN16		95108214	5894,00	95107151	6534,00
NK 100-400/387	30	DN 125	DN 100	PN16		95108215	6622,00	95107152	7187,00
NK 100-400/410	37	DN 125	DN 100	PN16		95108216	7200,00	95107153	8079,00
NK 100-400/432	45	DN 125	DN 100	PN16		95108217	7683,00	95107154	8739,00
NK 100-400/438	55	DN 125	DN 100	PN16		95108218	8815,00	95107155	10046,00
NK 125-200/226	15	DN 150	DN 125	PN16		95108223	3730,00	95107160	4116,00
NK 125-250/236	15	DN 150	DN 125	PN16		96595697	4277,00	96595698	4663,00
NK 125-250/249	18,5	DN 150	DN 125	PN16		96595713	4744,00	96595714	5165,00
NK 125-250/262	22	DN 150	DN 125	PN16		96595729	4884,00	96595730	5524,00
NK 125-250/269	30	DN 150	DN 125	PN16		96595745	5586,00	96595746	6152,00
NK 125-315/275	18,5	DN 150	DN 125	PN16		95108224	5604,00	95107161	6025,00
NK 125-315/290	22	DN 150	DN 125	PN16		95108225	5693,00	95107162	6334,00
NK 125-315/317	30	DN 150	DN 125	PN16		95108226	6422,00	95107163	6987,00
NK 125-315/336	37	DN 150	DN 125	PN16		95108227	7005,00	95107164	7883,00
NK 125-315/338	45	DN 150	DN 125	PN16		95108228	7488,00	95107165	8544,00

Цены указаны на условиях "склад-Москва" с учетом НДС.
Рекомендованные розничные цены.



НК Консольные насосы, соответствующие стандарту EN 733

Базовое исполнение **A** с корпусом и рабочим колесом из серого чугуна, с торцевым уплотнением **BAQE** и сменными бронзовыми кольцами щелевых уплотнений. Для насосов с фиксированным диаметром рабочего колеса (номера продукта "9XXXXXX") при заказе не требуется указывать конкретную рабочую точку. Тем не менее, по запросу и за отдельную плату рабочее колесо этих насосов подрезается под указанные заказчиком параметры.

Комплект поставки включает в себя:

- насосную часть, чугунные детали которой имеют коррозионностойкое покрытие, нанесённое методом катафореза;
- плиту-основание;
- муфту с удлинительной втулкой (облегчает обслуживание, т.к. насосная часть и электродвигатель не демонтируются);
- кожух муфты;
- электродвигатель **3 x 380-415 В, 50 Гц**, соединение обмоток по схеме "треугольник", класс защиты **IP55**.

В электродвигатели в качестве защиты от перегрузки встроены **термисторы (ПТС)**, для преобразования термисторного сигнала в релейный и передачи его на пускатель необходимо использовать **реле MS220C** (№ продукта 00ID8945, см. раздел "Принадлежности").

На выбор предлагается комплектация электродвигателями "**Standard**" (**энергоэффективность EFF2**) или "**Premium**" (**энергоэффективность EFF1**).

При расчете цены насоса в нестандартном исполнении (иное торцевое уплотнение, бронзовое колесо): цена насоса стандартного исполнения суммируется с ценой опции.

По требованию заказчика любой насос НК может быть укомплектован бронзовым рабочим колесом (исполнение В).

Также по требованию заказчика насосы с фиксированным рабочим колесом могут комплектоваться рабочим колесом из нержавеющей стали 1.4408 (исполнение S).

Насосы, отмеченные жирной точкой (●) в соответствующей колонке, по запросу могут быть полностью изготовлены из нержавеющей стали (исполнения N, R, P, K, L, M).

НК, 1450 об/мин

Группа продукта N

Тип продукта	Мощность двигателя, P ₂ , кВт	Трубное присоединение, входной фланец	Трубное присоединение, выходной фланец	Допустимое давление, бар	Исполнения N, R, P, K, L, M (по запросу)	Standard № продукта	EUR	Premium № продукта	EUR
НК 125-400/345	37	DN 150	DN 125	PN16		95108229	7248,00	95107166	8128,00
НК 125-400/368	45	DN 150	DN 125	PN16		95108230	7729,00	95107167	8784,00
НК 125-400/392	55	DN 150	DN 125	PN16		95108231	8860,00	95107168	10092,00
НК 125-400/433	75	DN 150	DN 125	PN16		95108232	10162,00	95107169	11570,00
НК 125-400/438	90	DN 150	DN 125	PN16		95108233	11144,00	95107170	12727,00
НК 125-500/406	55	DN 150	DN 125	PN16		95108234	10117,00	95107171	11348,00
НК 125-500/447	75	DN 150	DN 125	PN16		95108235	11419,00	95107172	12826,00
НК 125-500/473	90	DN 150	DN 125	PN16		95108236	12404,00	95107173	13987,00
НК 125-500/500	110	DN 150	DN 125	PN16		95108237	16398,00	95107174	17277,00
НК 125-500/526	132	DN 150	DN 125	PN16		95108238	16750,00	95107175	18157,00
НК 125-500/548	160	DN 150	DN 125	PN16		95108239	17823,00	95107176	19758,00
НК 150-200/224	15	DN 200	DN 150	PN10		96595777	4926,00	96595778	5312,00
НК 150-250/226	15	DN 200	DN 150	PN10		95108240	4838,00	95107177	5225,00
НК 150-250/238	18,5	DN 200	DN 150	PN10		95108241	5243,00	95107178	5664,00
НК 150-250/251	22	DN 200	DN 150	PN10		95108242	5419,00	95107179	6060,00
НК 150-250/271	30	DN 200	DN 150	PN10		95108243	6070,00	95107180	6635,00
НК 150-250/284	37	DN 200	DN 150	PN10		95108244	6791,00	95107181	7671,00
НК 150-250/286	45	DN 200	DN 150	PN10		95108245	7266,00	95107182	8322,00
НК 150-315/275	37	DN 200	DN 150	PN10		95108246	7347,00	95107183	8227,00
НК 150-315/291	45	DN 200	DN 150	PN10		95108247	7833,00	95107184	8888,00
НК 150-315/310	55	DN 200	DN 150	PN10		95108248	8959,00	95107185	10190,00
НК 150-315/336	75	DN 200	DN 150	PN10		95108249	10261,00	95107186	11669,00
НК 150-315/338	90	DN 200	DN 150	PN10		95108250	11246,00	95107187	12829,00
НК 150-400/343	55	DN 200	DN 150	PN10		95108251	9109,00	95107188	10340,00
НК 150-400/375	75	DN 200	DN 150	PN10		95108252	10414,00	95107189	11821,00
НК 150-400/394	90	DN 200	DN 150	PN10		95108253	11393,00	95107190	12976,00
НК 150-400/412	110	DN 200	DN 150	PN10		95108254	15386,00	95107191	16266,00
НК 150-400/431	132	DN 200	DN 150	PN10		95108255	15731,00	95107192	17138,00
НК 150-400/438	160	DN 200	DN 150	PN10		95108256	16784,00	95107193	19769,00
НК 150-500/459	132	DN 200	DN 150	PN10		95108257	16961,00	95107194	18368,00
НК 150-500/489	160	DN 200	DN 150	PN10		95108258	18016,00	95107195	19951,00
НК 150-500/521	200	DN 200	DN 150	PN10		95108259	19072,00	95107196	22239,00

Цены указаны на условиях "склад-Москва" с учетом НДС.
Рекомендованные розничные цены.

NK Консольные насосы, соответствующие стандарту EN 733

Базовое исполнение **A** с корпусом и рабочим колесом из серого чугуна, с торцевым уплотнением **BAQE** и сменными бронзовыми кольцами щелевых уплотнений. Для насосов с фиксированным диаметром рабочего колеса (номера продукта "9XXXXXX") при заказе не требуется указывать конкретную рабочую точку. Тем не менее, по запросу и за отдельную плату рабочее колесо этих насосов подрезается под указанные заказчиком параметры.



Комплект поставки включает в себя:

- насосную часть, чугунные детали которой имеют коррозионностойкое покрытие, нанесенное методом катафореза;
- плиту-основание;
- муфту с удлинительной втулкой (облегчает обслуживание, т.к. насосная часть и электродвигатель не демонтируются);
- кожух муфты;
- электродвигатель **3 x 380-415 В, 50 Гц**, соединение обмоток по схеме "треугольник", класс защиты **IP55**.

В электродвигатели в качестве защиты от перегрузки встроены **термисторы (ПТС)**, для преобразования термисторного сигнала в релейный и передачи его на пускатель необходимо использовать **реле MS220C** (№ продукта 00ID8945, см. раздел "Принадлежности").

На выбор предлагается комплектация электродвигателями **"Standard"** (**энергоэффективность EFF2**) или **"Premium"** (**энергоэффективность EFF1**).

При расчете цены насоса в нестандартном исполнении (иное торцевое уплотнение, бронзовое колесо): цена насоса стандартного исполнения суммируется с ценой опции.

По требованию заказчика любой насос NK может быть укомплектован бронзовым рабочим колесом (исполнение В).

Также по требованию заказчика насосы с фиксированным рабочим колесом могут комплектоваться рабочим колесом из нержавеющей стали 1.4408 (исполнение S).

Насосы, отмеченные жирной точкой (●) в соответствующей колонке, по запросу могут быть полностью изготовлены из нержавеющей стали (исполнения N, R, P, K, L, M).

NK, 970 об/мин

Группа продукта N

Тип продукта	Мощность двигателя, P ₂ , кВт	Трубное присоединение, входной фланец	Трубное присоединение, выходной фланец	Допустимое давление, бар	Исполнения N, R, P, K, L, M (по запросу)	Standard № продукта	EUR	Premium № продукта	EUR
NK 100-400/437	15	DN 125	DN 100	PN16		95108271	6140,00	95107206	6844,00
NK 100-400/438	18,5	DN 125	DN 100	PN16		95108272	6527,00	95107207	7231,00
NK 125-315/338	15	DN 150	DN 125	PN16		95108285	5947,00	95107220	6651,00
NK 125-400/384	15	DN 150	DN 125	PN16		95108287	6334,00	95107222	7037,00
NK 125-400/410	18,5	DN 150	DN 125	PN16		95108288	6721,00	95107223	7425,00
NK 125-400/434	22	DN 150	DN 125	PN16		95108289	6985,00	95107224	7865,00
NK 125-400/438	30	DN 150	DN 125	PN16		95108290	7390,00	95107225	8797,00
NK 125-500/421	18,5	DN 150	DN 125	PN16		95108291	7812,00	95107226	8516,00
NK 125-500/445	22	DN 150	DN 125	PN16		95108292	8076,00	95107227	8955,00
NK 125-500/493	30	DN 150	DN 125	PN16		95108293	8480,00	95107228	9888,00
NK 125-500/524	37	DN 150	DN 125	PN16		95108294	9008,00	95107229	10416,00
NK 125-500/546	45	DN 150	DN 125	PN16		95108295	9711,00	95107230	11120,00
NK 125-500/548	55	DN 150	DN 125	PN16		95108296	10240,00	95107231	11999,00
NK 150-315/305	15	DN 200	DN 150	PN10		95108305	6950,00	95107240	7653,00
NK 150-315/322	18,5	DN 200	DN 150	PN10		95108306	7302,00	95107241	8005,00
NK 150-315/337	22	DN 200	DN 150	PN10		95108307	7565,00	95107242	8445,00
NK 150-315/338	30	DN 200	DN 150	PN10		95114756	8005,00	95114758	9412,00
NK 150-400/357	18,5	DN 200	DN 150	PN10		-	-	95107243	8304,00
NK 150-400/375	22	DN 200	DN 150	PN10		95108309	7865,00	95107244	8744,00
NK 150-400/408	30	DN 200	DN 150	PN10		95108310	8304,00	95107245	9711,00
NK 150-400/430	37	DN 200	DN 150	PN10		95108311	8833,00	95107246	10240,00
NK 150-400/438	45	DN 200	DN 150	PN10		95108312	9536,00	95107247	10943,00
NK 150-500/457	37	DN 200	DN 150	PN10		95108313	9923,00	95107248	11331,00
NK 150-500/483	45	DN 200	DN 150	PN10		95108314	10627,00	95107249	12034,00
NK 150-500/513	55	DN 200	DN 150	PN10		95108315	11154,00	95107250	12914,00
NK 150-500/548	75	DN 200	DN 150	PN10		95108316	12034,00	95107251	13089,00

Цены указаны на условиях "склад-Москва" с учетом НДС.
Рекомендованные розничные цены.



Одноступенчатые консольно-моноблочные насосы без датчиков

Электродвигатель: со встроенным частотным преобразователем и ПИ-регулятором. Класс защиты IP 55.

Напряжение питания: 3 x 380-480 В, 50 Гц.

Возможно изготовление рабочего колеса из бронзы.

При расчете цены насоса в нестандартном исполнении (иное торцевое уплотнение, бронзовое колесо): цена насоса стандартного исполнения суммируется с ценой опции.

Насосы с уплотнением BAQE предназначены для перекачивания технической воды в системах отопления, вентиляции, кондиционирования.

Насосы с уплотнением GQQE предназначены для перекачивания гликольсодержащих растворов и питьевой воды.

При подборе насоса на гликольсодержащие растворы необходимо с помощью программы **WinCAPS** учитывать повышенные значения вязкости и плотности и, если требуется, заказывать выбранный насос с электродвигателем большей мощности (цена - по запросу).

NBE 2900 об/мин

Группа продукта F 3

Тип продукта	Мощность двигателя P ₂ , кВт	BAQE № продукта	EUR
NBE 32-125.1/121	1,5	96538953	2612,00
NBE 32-125.1/140	2,2	96125302	2957,00
NBE 32-125/115	1,5	96538981	2624,00
NBE 32-125/130	2,2	96538982	2960,00
NBE 32-125/142	3	96538983	3231,00
NBE 32-160.1/139	1,5	95108608	2673,00
NBE 32-160.1/155	2,2	96538986	3023,00
NBE 32-160.1/169	3	96538987	3309,00
NBE 32-160.1/177	4	95108610	3869,00
NBE 32-160/139	2,2	95108615	3041,00
NBE 32-160/151	3	96538989	3320,00
NBE 32-160/163	4	96125303	3850,00
NBE 32-160/177	5,5	96538990	4217,00
NBE 32-200.1/172	3	95108612	3413,00
NBE 32-200.1/188	4	96538991	3953,00
NBE 32-200.1/205	5,5	96538992	4284,00
NBE 32-200.1/207	7,5	95108613	4927,00
NBE 32-200/176	4	96125317	2443,00
NBE 32-200/190	5,5	96125304	4299,00
NBE 32-200/206	7,5	96125305	4917,00
NBE 32-200/219	11	95108618	8734,00
NBE 32-250/199	5,5	95108619	4422,00
NBE 32-250/219	7,5	95108620	5041,00
NBE 32-250/244	11	95108621	8774,00
NBE 32-200/262	15	95108622	9991,00
NBE 40-125/105	1,5	96538994	2717,00
NBE 40-125/116	2,2	96538995	3058,00
NBE 40-125/127	3	96125306	3343,00
NBE 40-125/139	4	96538996	3879,00
NBE 40-125/142	5,5	95108623	4182,00
NBE 40-160/158	5,5	96125307	4053,00
NBE 40-160/172	7,5	96538998	4922,00
NBE 40-160/177	11	95108626	8724,00
NBE 40-200/172	5,5	95108627	4349,00
NBE 40-200/188	7,5	95108628	4992,00
NBE 40-200/206	11	96539022	8753,00
NBE 40-200/219	15	95108629	9942,00

Тип продукта	Мощность двигателя P ₂ , кВт	BAQE № продукта	EUR
NBE 40-250/211	11	95108630	8797,00
NBE 40-250/230	15	96539023	9998,00
NBE 40-250/245	18,5	96539024	10973,00
NBE 40-250/255	22	96539025	12376,00
NBE 40-315/273	22	95108631	12751,00
NBE 50-125/111	3	96539003	3427,00
NBE 50-125/121	4	96539004	3933,00
NBE 50-125/135	5,5	96125309	4301,00
NBE 50-125/144	7,5	96539005	4934,00
NBE 50-160/136	5,5	95108632	4381,00
NBE 50-160/150	7,5	96125310	4999,00
NBE 50-160/167	11	96539033	8791,00
NBE 50-160/177	15	95108633	9942,00
NBE 50-200/181	11	95108634	8942,00
NBE 50-200/198	15	96539035	10084,00
NBE 50-200/210	18,5	96539036	11264,00
NBE 50-200/219	22	96539038	12479,00
NBE 50-250/205	15	95108635	10205,00
NBE 50-250/222	18,5	95108636	11393,00
NBE 50-250/233	22	96539039	12597,00
NBE 65-125/120-110	4	96539009	3999,00
NBE 65-125/127	5,5	96125311	4362,00
NBE 65-125/137	7,5	96125312	5049,00
NBE 65-125/144	11	95108637	8846,00
NBE 65-160/143	7,5	95108638	5136,00
NBE 65-160/157	11	96539041	8932,00
NBE 65-160/173	15	96539042	10038,00
NBE 65-160/177	18,5	95108639	11249,00
NBE 65-200/162	11	95108640	9086,00
NBE 65-200/177	15	95108641	10230,00
NBE 65-200/190	18,5	96539043	11398,00
NBE 65-200/198	22	96539044	12607,00
NBE 80-160/147-127	11	96539048	9063,00
NBE 80-160/151	15	96539049	10193,00
NBE 80-160/161	18,5	96539050	11367,00
NBE 80-160/167	22	96539051	12705,00
NBE 80-200/171	22	95108642	12560,00
NBE 100-160/158	22	95108643	12583,00

Цены указаны на условиях "склад-Москва" с учетом НДС.
Рекомендованные розничные цены.

Одноступенчатые консольно-моноблочные насосы без датчиков

Электродвигатель: со встроенным частотным преобразователем и ПИ-регулятором. Класс защиты IP 55.

Напряжение питания: 3 х 380-480 В, 50 Гц.

Возможно изготовление рабочего колеса из бронзы.

При расчете цены насоса в нестандартном исполнении (иное торцевое уплотнение, бронзовое колесо): цена насоса стандартного исполнения суммируется с ценой опции.

Насосы с уплотнением BAQE предназначены для перекачивания технической воды в системах отопления, вентиляции, кондиционирования.

Насосы с уплотнением GQQE предназначены для перекачивания гликолевых растворов и питьевой воды.

При подборе насоса на гликолевые растворы необходимо с помощью программы **WinCAPS** учитывать повышенные значения вязкости и плотности и, если требуется, заказывать выбранный насос с электродвигателем большей мощности (цена - по запросу).



NBE 1450 об/мин

Группа продукта F 3

Тип продукта	Мощность двигателя P ₂ , кВт	BAQE № продукта	EUR
NBE 32-160/177	0,75	95114778	2073,00
NBE 32-200.1/207	0,75	95114779	2149,00
NBE 32-200/216	1,1	96538993	2654,00
NBE 32-200/219	1,5	95108644	2885,00
NBE 32-250/210	0,75	95114910	2240,00
NBE 32-250/236	1,1	95108645	2780,00
NBE 32-250/260	1,5	95108646	3080,00
NBE 32-250/262	2,2	95108648	3413,00
NBE 40-160/177	0,75	95108649	2731,00
NBE 40-200/198	1,1	96538999	2756,00
NBE 40-200/217	1,5	96539000	2986,00
NBE 40-200/219	2,2	95108651	3340,00
NBE 40-250/219	1,5	95108652	3080,00
NBE 40-250/245	2,2	96539001	3447,00
NBE 40-250/260	3	96539002	3917,00
NBE 40-315/283	3	95108654	4278,00
NBE 40-315/305	4	95108656	4455,00
NBE 40-315/334	5,5	95108657	4739,00
NBE 40-315/344	7,5	95108658	7813,00
NBE 50-125/144	1,1	95108659	2708,00
NBE 50-160/143	0,75	95114911	2217,00
NBE 50-160/158	1,1	96539006	2731,00
NBE 50-160/175	1,5	96539007	2961,00
NBE 50-160/177	2,2	95108661	3268,00
NBE 50-200/171	1,1	95108662	2779,00
NBE 50-200/188	1,5	95108663	3030,00
NBE 50-200/210	2,2	96539008	3310,00
NBE 50-200/219	3	96125315	3798,00
NBE 50-250/221	2,2	95108665	3413,00
NBE 50-250/241	3	95108667	3893,00
NBE 50-250/263	4	96125316	4064,00
NBE 50-315/277	4	95108669	4456,00
NBE 50-315/303	5,5	95108670	4810,00
NBE 50-315/333	7,5	95108671	8125,00
NBE 50-315/344	11	95108672	10361,00
NBE 65-125/144	1,1	96539010	2752,00
NBE 65-160/138	0,75	95114912	2191,00
NBE 65-160/149	1,1	96539011	2727,00
NBE 65-160/165	1,5	96539012	2954,00
NBE 65-160/177	2,2	96125318	3279,00
NBE 65-200/170	1,5	95108673	3198,00
NBE 65-200/189	2,2	95108675	3484,00
NBE 65-200/205	3	96125319	3977,00
NBE 65-200/219	4	96539013	4192,00
NBE 65-250/215	3	95108677	4278,00
NBE 65-250/232	4	95108679	4482,00
NBE 65-250/254	5,5	95108680	4841,00
NBE 65-250/270	7,5	95108681	8148,00
NBE 65-315/261	5,5	95108682	5003,00
NBE 65-315/282	7,5	96539045	8248,00
NBE 65-315/314	11	96539046	10727,00
NBE 65-315/320	15	95108683	11993,00

Тип продукта	Мощность двигателя P ₂ , кВт	BAQE № продукта	EUR
NBE 80-160/146	1,5	96539014	3145,00
NBE 80-160/161	2,2	96539015	3472,00
NBE 80-160/175	3	96125322	3947,00
NBE 80-160/177	4	95108698	4120,00
NBE 80-200/164	2,2	95108686	3796,00
NBE 80-200/179	3	95108688	4278,00
NBE 80-200/196	4	96125323	4457,00
NBE 80-200/214	5,5	96125324	4752,00
NBE 80-200/222	7,5	95108689	8052,00
NBE 80-250/225	5,5	95108690	4955,00
NBE 80-250/247	7,5	96539052	8246,00
NBE 80-250/270	11	96539053	10726,00
NBE 80-315/280	11	95108691	10865,00
NBE 80-315/305	15	96539054	12079,00
NBE 80-315/320	18,5	96539056	13023,00
NBE 80-315/334	22	96539057	13677,00
NBE 80-400/347	18,5	95108692	14456,00
NBE 80-400/365	22	95108693	15128,00
NBE 100-160/160-144	2,2	95108695	3652,00
NBE 100-160/165	3	95108697	4133,00
NBE 100-160/176	4	95108700	4313,00
NBE 100-200/178	4	95108702	4553,00
NBE 100-200/195	5,5	96125326	4828,00
NBE 100-200/211	7,5	96539058	8150,00
NBE 100-200/219	11	95108703	10386,00
NBE 100-250/215	7,5	95108704	8627,00
NBE 100-250/245	11	96539059	10892,00
NBE 100-250/266	15	96539060	12095,00
NBE 100-250/270	18,5	95108705	13019,00
NBE 100-315/279	15	95108706	12275,00
NBE 100-315/295	18,5	96539061	13172,00
NBE 100-315/312	22	96539066	13844,00
NBE 100-400/351	22	95108707	15105,00
NBE 125-200/188-180	5,5	95108708	5289,00
NBE 125-200/201	7,5	95108709	8531,00
NBE 125-200/221	11	95108710	10768,00
NBE 125-200/221	15	95108711	11963,00
NBE 125-250/220	11	95108712	10728,00
NBE 125-250/236	15	96539067	12202,00
NBE 125-250/249	18,5	96539068	13134,00
NBE 125-250/262	22	96539069	13789,00
NBE 125-315/275	18,5	95108713	14193,00
NBE 125-315/290	22	95108714	14842,00
NBE 150-200/210-160	7,5	95108715	9323,00
NBE 150-200/220	11	96539070	11557,00
NBE 150-200/224	15	95108716	12753,00
NBE 150-250/226	15	95108717	13113,00
NBE 150-250/238	18,5	95108718	14049,00
NBE 150-250/251	22	95108719	14698,00

Цены указаны на условиях "склад-Москва" с учетом НДС. Рекомендованные розничные цены.

Подрезка рабочего колеса

Указана добавка к цене базового исполнения А

Описание	EUR
Обработка рабочего колеса на определенные параметры Q[м³/ч] и H[м] Применяется только для насосов с фиксированным диаметром рабочего колеса	152,00

Варианты исполнения рабочего колеса для насосов NB и NK

Указаны добавки к цене базового исполнения А.

NB/NK EN 733	Исполнение В	Исполнение S
	(с бронзовым раб. колесом) Дополнительная цена, EUR	(с раб. колесом из нерж. стали) Дополнительная цена, EUR
32-125.1	90,00	90,00
32-160.1	171,00	171,00
32-200.1	223,00	223,00
32-125	89,00	89,00
32-160	197,00	197,00
32-200	211,00	211,00
32-250	298,00	298,00
40-125	124,00	124,00
40-160	195,00	195,00
40-200	230,00	230,00
40-250	330,00	330,00
40-315	433,00	433,00
50-125	133,00	133,00
50-160	189,00	189,00
50-200	264,00	264,00
50-250	334,00	334,00
50-315	444,00	444,00
65-125	140,00	140,00
65-160	221,00	221,00
65-200	279,00	279,00
65-250	440,00	440,00
65-315	566,00	566,00
80-160	230,00	230,00
80-200	292,00	292,00
80-250	397,00	397,00
80-315	558,00	558,00
80-400	618,00	618,00
100-160	254,00	254,00
100-200	324,00	324,00
100-250	438,00	438,00
100-315	559,00	559,00
100-400	663,00	663,00
125-200	386,00	386,00
125-250	529,00	529,00
125-315	663,00	663,00
125-400	774,00	774,00
125-500	884,00	884,00
150-200	406,00	406,00
150-250	552,00	552,00
150-315	707,00	707,00
150-400	818,00	818,00
150-500	939,00	939,00

Цены указаны на условиях "склад-Москва" с учетом НДС.
Рекомендованные розничные цены.

Варианты исполнения торцевых уплотнений для насосов NB и NK

Указаны добавки к цене базового исполнения А с уплотнением BAQE.

NB/NK EN 733	Диаметр вала, мм	BQQE	BAQV, BQQV	GQQE	GQQV	BBQE, DAQF, AQAE, BQBE, AQAV, AQQE, AQQV	
		EUR	EUR	EUR	EUR	EUR	EUR
32-125.1	28	0,00	44,00	56,00	88,00	263,00	663,00
32-160.1	28	0,00	44,00	56,00	88,00	263,00	663,00
32-200.1	28	0,00	44,00	56,00	88,00	263,00	663,00
32-125	28	0,00	44,00	56,00	88,00	263,00	663,00
32-160	28	0,00	44,00	56,00	88,00	263,00	663,00
32-200	28	0,00	44,00	56,00	88,00	263,00	663,00
32-250	28	0,00	44,00	56,00	88,00	263,00	663,00
40-125	28	0,00	44,00	56,00	88,00	263,00	663,00
40-160	28	0,00	44,00	56,00	88,00	263,00	663,00
40-200	28	0,00	44,00	56,00	88,00	263,00	663,00
40-250	28	0,00	44,00	56,00	88,00	263,00	663,00
40-315	38	0,00	66,00	88,00	166,00	315,00	774,00
50-125	28	0,00	44,00	56,00	88,00	263,00	663,00
50-160	28	0,00	44,00	56,00	88,00	263,00	663,00
50-200	28	0,00	44,00	56,00	88,00	263,00	663,00
50-250	28	0,00	44,00	56,00	88,00	263,00	663,00
50-315	38	0,00	66,00	88,00	166,00	263,00	774,00
65-125	28	0,00	44,00	56,00	88,00	263,00	663,00
65-160	28	0,00	44,00	56,00	88,00	263,00	663,00
65-200	28	0,00	44,00	56,00	88,00	263,00	663,00
65-250	38	0,00	66,00	88,00	166,00	315,00	774,00
65-315	38	0,00	66,00	88,00	166,00	315,00	774,00
80-160	28	0,00	44,00	56,00	88,00	263,00	663,00
80-200	38	0,00	66,00	88,00	166,00	315,00	774,00
80-250	38	0,00	66,00	88,00	166,00	315,00	774,00
80-315	48 мм для 2900 об/мин от 160 кВт 38 мм для остальных	0,00 0,00	88,00 66,00	198,00 88,00	310,00 166,00	399,00 315,00	884,00 774,00
80-400	48	0,00	88,00	198,00	310,00	399,00	884,00
100-160	28	0,00	44,00	56,00	88,00	263,00	663,00
100-200	38	0,00	66,00	88,00	166,00	315,00	774,00
100-250	48 мм для 2900 об/мин от 200 кВт 38 мм для остальных	0,00 0,00	88,00 66,00	198,00 88,00	310,00 166,00	399,00 315,00	884,00 774,00
100-315	48 мм для 2900 об/мин от 160 кВт 38 мм для остальных	0,00 0,00	88,00 66,00	198,00 88,00	310,00 166,00	399,00 315,00	884,00 774,00
100-400	48	0,00	88,00	198,00	310,00	399,00	884,00
125-200	38	0,00	66,00	88,00	166,00	315,00	774,00
125-250	48 мм для 2900 об/мин 38 мм для 1450 об/мин и 970 об/мин	0,00 0,00	88,00 66,00	198,00 88,00	310,00 166,00	399,00 315,00	884,00 774,00
125-315	48	0,00	88,00	198,00	310,00	399,00	884,00
125-400	48	0,00	88,00	198,00	310,00	399,00	884,00
125-500	60	0,00	154,00	552,00	618,00	546,00	1 215,00
150-200	38	0,00	66,00	88,00	166,00	315,00	774,00
150-250	48	0,00	88,00	198,00	310,00	399,00	884,00
150-315	48	0,00	88,00	198,00	310,00	399,00	884,00
150-400	55 мм для 1450 об/мин от 132 кВт 48 мм для остальных	0,00 0,00	132,00 88,00	398,00 198,00	486,00 310,00	483,00 399,00	1 105,00 884,00
150-500	60	0,00	154,00	552,00	618,00	546,00	1 215,00

11

Цены указаны на условиях "склад-Москва" с учетом НДС.
Рекомендованные розничные цены.



Вертикальные многоступенчатые центробежные насосы. Всасывающий и напорный патрубки расположены соосно (конструкция "In-Line").

Основание и головная часть насосов изготовлены из чугуна, рабочие колеса и направляющие аппараты из нержавеющей стали.

Предназначены для перекачивания взрывобезопасных, не содержащих твердых или волокнистых включений, химически нейтральных к материалам насоса жидкостей.

Насосы поставляются с овальным фланцем с внутренней резьбой или со стандартным фланцем по DIN 2534.

Частота вращения электродвигателя **2900 об/мин**, степень пыле- влагозащиты IP55.

Напряжение питания **3 x 380-415 В, 50 Гц, соединение обмоток см. на шильдике насоса; 1 x 230 В - по запросу.**

Электродвигатели мощностью **3,0 кВт и более** поставляются со встроенным **терморезистором (PTC)** по стандарту DIN 44082.

Ответные соединительные элементы следует заказывать отдельно, см. раздел "Принадлежности".

CR 1S

торцевое уплотнение **HQQE**,

эластомеры **EPDM**

Группа продукта F 4

Тип продукта	Мощность двигателя P ₂ , кВт	Овальный фланец Rp 1"	EUR	Фланец по DIN DN 25/ DN 32	EUR
		№ продукта		№ продукта	
CR 1S-2	0,37	96515537	463,00	96515647	492,00
CR 1S-3	0,37	96515549	481,00	96515649	510,00
CR 1S-4	0,37	96515551	498,00	96515650	532,00
CR 1S-5	0,37	96515552	524,00	96515652	559,00
CR 1S-6	0,37	96515553	549,00	96515654	583,00
CR 1S-7	0,37	96515555	575,00	96515655	610,00
CR 1S-8	0,37	96515557	593,00	96515656	627,00
CR 1S-9	0,37	96515558	605,00	96515657	639,00
CR 1S-10	0,37	96515560	634,00	96515658	669,00
CR 1S-11	0,37	96515561	665,00	96515660	700,00
CR 1S-12	0,37	96515562	687,00	96515661	719,00
CR 1S-13	0,37	96515563	705,00	96515663	738,00
CR 1S-15	0,55	96515564	735,00	96515664	769,00
CR 1S-17	0,55	96515565	781,00	96515666	816,00
CR 1S-19	0,55	96515566	832,00	96515668	865,00
CR 1S-21	0,75	96515567	918,00	96515670	952,00
CR 1S-23	0,75	96515568	964,00	96515671	998,00
CR 1S-25	0,75	96515569	1012,00	96515672	1044,00
CR 1S-27	1,1	96515570	1071,00	96515673	1103,00
CR 1S-30	1,1	-	-	96515675	1180,00
CR 1S-33	1,1	-	-	96515676	1254,00
CR 1S-36	1,1	-	-	96515677	1326,00

Исполнение насосов с эластомерами Viton по запросу

CR 1

торцевое уплотнение **HQQE**,

эластомеры **EPDM**

Группа продукта F 4

торцевое уплотнение **HQQV**,

эластомеры **Viton**

Тип продукта	Мощность двигателя P ₂ , кВт	Овальный фланец Rp 1"	EUR	Фланец по DIN DN 25/ DN 32	EUR	Овальный фланец Rp 1"	EUR	Фланец по DIN DN 25/ DN 32	EUR
		№ продукта		№ продукта		№ продукта		№ продукта	
CR 1-2	0,37	96516169	463,00	96516239	492,00	96516194	466,00	96516260	500,00
CR 1-3	0,37	96516170	481,00	96516240	510,00	96516196	492,00	96516261	526,00
CR 1-4	0,37	96516172	498,00	96516241	532,00	96516197	518,00	96516262	551,00
CR 1-5	0,37	96516173	524,00	96516242	559,00	96516199	544,00	96516263	578,00
CR 1-6	0,37	96516174	549,00	96516243	583,00	96516201	570,00	96516264	604,00
CR 1-7	0,37	96516176	575,00	96516244	610,00	96516202	596,00	96516265	629,00
CR 1-8	0,55	96516177	602,00	96516245	635,00	96516203	622,00	96516266	654,00
CR 1-9	0,55	96516178	613,00	96478872	648,00	96516205	634,00	96516267	667,00
CR 1-10	0,55	96516180	643,00	96516246	677,00	96516206	663,00	96516268	697,00
CR 1-11	0,55	96516181	673,00	96516247	708,00	96516207	694,00	96516269	727,00
CR 1-12	0,75	96516183	704,00	96516248	737,00	96516209	723,00	96516270	757,00
CR 1-13	0,75	96516185	730,00	96516249	763,00	96516210	751,00	96516271	785,00
CR 1-15	0,75	96516186	790,00	96516250	824,00	96516211	811,00	96516272	845,00
CR 1-17	1,1	96516188	840,00	96516251	875,00	96516212	862,00	96516273	897,00
CR 1-19	1,1	96516190	901,00	96516252	936,00	96516213	922,00	96516274	957,00
CR 1-21	1,1	96516192	962,00	96516253	996,00	96516214	982,00	96516275	1014,00
CR 1-23	1,1	96516193	1021,00	96516254	1054,00	96516215	1041,00	96516276	1075,00
CR 1-25	1,5	-	-	96516255	1167,00	-	-	96516277	1187,00
CR 1-27	1,5	-	-	96516256	1225,00	-	-	96516278	1247,00
CR 1-30	1,5	-	-	96516257	1316,00	-	-	96516279	1337,00
CR 1-33	2,2	-	-	96513309	1477,00	-	-	96513341	1498,00
CR 1-36	2,2	-	-	96513340	1569,00	-	-	96513342	1588,00

Взрывозащищенное исполнение насосов по запросу.

Цены указаны на условиях "склад-Москва" с учетом НДС.

Рекомендованные розничные цены.

Вертикальные многоступенчатые центробежные насосы. Всасывающий и напорный патрубки расположены соосно (конструкция "In-Line").

Основание и головная часть насосов изготовлены из чугуна, рабочие колеса и направляющие аппараты из нержавеющей стали.

Предназначены для перекачивания взрывобезопасных, не содержащих твердых или волокнистых включений, химически нейтральных к материалам насоса жидкостей.

Насосы поставляются с овальным фланцем с внутренней резьбой или со стандартным фланцем по DIN 2534.

Частота вращения электродвигателя **2900 об/мин**, степень пыле- влагозащиты IP55.

Напряжение питания **3 x 380-415 В, 50 Гц, соединение обмоток см. на шильдике насоса; 1 x 230 В - по запросу.**

Электродвигатели мощностью **3,0 кВт и более** поставляются со встроенным терморезистором (PTC) по стандарту DIN 44082.

Ответные соединительные элементы следует заказывать отдельно, см. раздел "Принадлежности".



CR 3

Группа продукта F 4

торцевое уплотнение **HQQE**,

торцевое уплотнение **HQQV**,

эластомеры **EPDM**

эластомеры **Viton**

Тип продукта	Мощность двигателя P ₂ , кВт	Овальный фланец Rp 1" № продукта	EUR	Фланец по DIN DN 25/ DN 32 № продукта	EUR	Овальный фланец Rp 1" № продукта	EUR	Фланец по DIN DN 25/ DN 32 № продукта	EUR
CR 3-2	0,37	96516590	469,00	96516649	503,00	96516606	489,00	96516672	524,00
CR 3-3	0,37	96516591	499,00	96516650	533,00	96516607	520,00	96516673	552,00
CR 3-4	0,37	96516592	529,00	96516651	564,00	96516608	549,00	96516674	583,00
CR 3-5	0,37	96509508	560,00	96516652	592,00	96516609	579,00	96516675	613,00
CR 3-6	0,55	96516593	586,00	96516653	620,00	96516610	607,00	96497736	641,00
CR 3-7	0,55	96516594	615,00	96516654	650,00	96516611	636,00	96516676	671,00
CR 3-8	0,75	96516595	653,00	96516655	688,00	96516612	674,00	96516677	709,00
CR 3-9	0,75	96516596	685,00	96516656	717,00	96516613	705,00	96516678	739,00
CR 3-10	0,75	96516597	714,00	96516657	748,00	96516614	734,00	96516679	769,00
CR 3-11	1,1	96516598	755,00	96516658	790,00	96516615	777,00	96516680	811,00
CR 3-12	1,1	96516599	786,00	96516659	821,00	96516616	806,00	96516681	839,00
CR 3-13	1,1	96516600	816,00	96516660	851,00	96516617	836,00	96516682	870,00
CR 3-15	1,1	96516601	875,00	96516661	909,00	96516618	897,00	96516683	929,00
CR 3-17	1,5	96516602	1000,00	96516662	1034,00	96516619	1020,00	96516684	1053,00
CR 3-19	1,5	96516603	1059,00	96516663	1092,00	96516620	1079,00	96516685	1113,00
CR 3-21	2,2	96513343	1087,00	96513345	1121,00	96513353	1109,00	96513355	1141,00
CR 3-23	2,2	96513344	1148,00	96513346	1181,00	96513354	1169,00	96513356	1201,00
CR 3-25	2,2	-	-	96513347	1237,00	-	-	96513357	1258,00
CR 3-27	2,2	-	-	96513348	1297,00	-	-	96513358	1317,00
CR 3-29	2,2	-	-	96513349	1358,00	-	-	96513359	1377,00
CR 3-31	3	-	-	96513350	1425,00	-	-	96513360	1445,00
CR 3-33	3	-	-	96513351	1485,00	-	-	96513361	1506,00
CR 3-36	3	-	-	96513352	1574,00	-	-	96513362	1595,00

12

CR 5

Группа продукта F 4

торцевое уплотнение **HQQE**,

торцевое уплотнение **HQQV**,

эластомеры **EPDM**

эластомеры **Viton**

Тип продукта	Мощность двигателя P ₂ , кВт	Овальный фланец Rp 1 1/4" № продукта	EUR	Фланец по DIN DN 25/ DN 32 № продукта	EUR	Овальный фланец Rp 1 1/4" № продукта	EUR	Фланец по DIN DN 25/ DN 32 № продукта	EUR
CR 5-2	0,37	96516975	544,00	96517037	578,00	96517003	565,00	96517059	599,00
CR 5-3	0,55	96516976	566,00	96517038	600,00	96517004	586,00	96517060	620,00
CR 5-4	0,55	96516977	596,00	96517039	629,00	96517005	615,00	96517061	650,00
CR 5-5	0,75	96516978	670,00	96517040	704,00	96517006	689,00	96517062	723,00
CR 5-6	1,1	96516979	694,00	96517041	727,00	96517007	714,00	96517063	748,00
CR 5-7	1,1	96516990	723,00	96517042	757,00	96517008	744,00	96517064	778,00
CR 5-8	1,1	96516991	753,00	96511750	788,00	96517009	774,00	96517065	809,00
CR 5-9	1,5	96516992	884,00	96517043	919,00	96517010	904,00	96517066	938,00
CR 5-10	1,5	96516993	914,00	96517044	947,00	96517011	935,00	96517067	967,00
CR 5-11	2,2	96482164	998,00	96513382	1031,00	96513412	1016,00	96513440	1050,00
CR 5-12	2,2	96513363	1027,00	96513383	1061,00	96513413	1047,00	96513441	1082,00
CR 5-13	2,2	96513364	1056,00	96513384	1090,00	96513414	1076,00	96513442	1111,00
CR 5-14	2,2	96513365	1086,00	96513385	1120,00	96513415	1108,00	96513443	1140,00
CR 5-15	2,2	96513367	1116,00	96513386	1150,00	96513416	1137,00	96513444	1171,00
CR 5-16	2,2	96513368	1147,00	96513387	1179,00	96513417	1167,00	96513445	1200,00
CR 5-18	3	96513369	1277,00	96513388	1311,00	96513418	1297,00	96513446	1331,00
CR 5-20	3	96513380	1337,00	96513389	1370,00	96513419	1358,00	96513447	1390,00
CR 5-22	4	96578133	1372,00	96513381	1406,00	96474032	1391,00	96513448	1426,00
CR 5-24	4	-	-	96513390	1466,00	-	-	96513449	1486,00
CR 5-26	4	-	-	96513391	1526,00	-	-	96513450	1547,00
CR 5-29	4	-	-	96513392	1615,00	-	-	96513451	1636,00
CR 5-32	5,5	-	-	96513393	1835,00	-	-	96513452	1856,00
CR 5-36	5,5	-	-	96513394	1955,00	-	-	96513453	1975,00

Взрывозащищенное исполнение насосов по запросу.

Цены указаны на условиях "склад-Москва" с учетом НДС.

Рекомендованные розничные цены.



Вертикальные многоступенчатые центробежные насосы. Всасывающий и напорный патрубки расположены соосно (конструкция "In-Line").

Основание и головная часть насосов изготовлены из чугуна, рабочие колеса и направляющие аппараты из нержавеющей стали.

Предназначены для перекачивания взрывобезопасных, не содержащих твердых или волокнистых включений, химически нейтральных к материалам насоса жидкостей.

Насосы поставляются с овальным фланцем с внутренней резьбой или со стандартным фланцем по DIN 2534.

Частота вращения электродвигателя **2900 об/мин**, степень пыле- влагозащиты IP55.

Напряжение питания **3 x 380-415 В, 50 Гц, соединение обмоток см. на шильдике насоса; 1 x 230 В - по запросу.**

Электродвигатели мощностью **3,0 кВт и более** поставляются со встроенным терморезистором (PTC) по стандарту DIN 44082.

Ответные соединительные элементы следует заказывать отдельно, см. раздел "Принадлежности".

CR 10

торцевое уплотнение **HQQE**,
эластомеры **EPDM**

Группа продукта F 4
торцевое уплотнение **HQQV**,
эластомеры **Viton**

Тип продукта	Мощность двигателя P ₂ , кВт	Овальный фланец Rp 1 1/2" № продукта	EUR	Фланец по DIN DN 40 № продукта	EUR	Овальный фланец Rp 1 1/2" № продукта	EUR	Фланец по DIN DN 40 № продукта	EUR
CR 10-01	0,37	96500979	825,00	96500963	891,00	96501104	825,00	96501088	891,00
CR 10-02	0,75	96500980	872,00	96500964	936,00	96501105	912,00	96501089	936,00
CR 10-03	1,1	96500981	972,00	96500965	994,00	96501106	1017,00	96501090	994,00
CR 10-04	1,5	96500982	1097,00	96500966	1141,00	96501107	1149,00	96501091	1141,00
CR 10-05	2,2	96501227	1264,00	96501214	1256,00	96501328	1323,00	96501315	1256,00
CR 10-06	2,2	96501228	1334,00	96501215	1325,00	96501329	1395,00	96501316	1387,00
CR 10-07	3	96501229	1408,00	96501216	1463,00	96501330	1474,00	96501317	1463,00
CR 10-08	3	96501230	1477,00	96501217	1532,00	96501331	1547,00	96501318	1532,00
CR 10-09	3	96501231	1547,00	96501218	1550,00	96501332	1619,00	96501319	1550,00
CR 10-10	4	96501232	1758,00	96501219	1756,00	96501333	1840,00	96501320	1838,00
CR 10-12	4	96501233	1895,00	96501220	1904,00	96501334	1985,00	96501321	1904,00
CR 10-14	5,5	-	-	96501221	2344,00	96501335	2204,00	96501322	2454,00
CR 10-16	5,5	-	-	96501222	2513,00	96501336	2337,00	96501323	2630,00
CR 10-18	7,5	-	-	96501223	2965,00	-	-	96501324	2965,00
CR 10-20	7,5	-	-	96501224	3556,00	-	-	96501325	3723,00
CR 10-22	7,5	-	-	96501225	3734,00	-	-	96501326	3909,00

CR 15

торцевое уплотнение **HQQE**,
эластомеры **EPDM**

Группа продукта F 4
торцевое уплотнение **HQQV**,
эластомеры **Viton**

Тип продукта	Мощность двигателя P ₂ , кВт	Овальный фланец Rp 2" № продукта	EUR	Фланец по DIN DN 50 № продукта	EUR	Овальный фланец Rp 2" № продукта	EUR	Фланец по DIN DN 50 № продукта	EUR
CR 15-01	1,1	96501710	1021,00	96501697	1100,00	96501808	1021,00	96501795	1100,00
CR 15-02	2,2	96501905	1054,00	96501893	1135,00	96501995	1104,00	96501983	1189,00
CR 15-03	3	96501906	1162,00	96501894	1243,00	96501996	1215,00	96501984	1243,00
CR 15-04	4	96501907	1363,00	96501895	1444,00	96501997	1482,00	96501985	1444,00
CR 15-05	4	96501908	1563,00	96501896	1644,00	96501998	1637,00	96501986	1721,00
CR 15-06	5,5	96501909	1723,00	96501897	1803,00	96501999	1860,00	96501987	1887,00
CR 15-07	5,5	96501910	1870,00	96501898	1950,00	96502000	1957,00	96501988	2041,00
CR 15-08	7,5	-	-	96501899	2183,00	-	-	96501989	2183,00
CR 15-09	7,5	-	-	96501900	2594,00	-	-	96501990	2715,00
CR 15-10	11	-	-	96501901	2720,00	-	-	96501991	2847,00
CR 15-12	11	-	-	96501902	2881,00	-	-	96501992	3016,00
CR 15-14	11	-	-	96501903	3440,00	-	-	96501993	3600,00
CR 15-17	15	-	-	96501904	3756,00	-	-	96501994	3756,00

CR 20

торцевое уплотнение **HQQE**,
эластомеры **EPDM**

Группа продукта F 4
торцевое уплотнение **HQQV**,
эластомеры **Viton**

Тип продукта	Мощность двигателя P ₂ , кВт	Овальный фланец Rp 2" № продукта	EUR	Фланец по DIN DN 50 № продукта	EUR	Овальный фланец Rp 2" № продукта	EUR	Фланец по DIN DN 50 № продукта	EUR
CR 20-01	1,1	96500338	1059,00	96500326	1098,00	96500429	1109,00	96500417	1098,00
CR 20-02	2,2	96500519	1145,00	96500508	1211,00	96500602	1198,00	96500591	1267,00
CR 20-03	4	96500520	1628,00	96500509	1668,00	96500603	1704,00	96500592	1746,00
CR 20-04	5,5	96500521	1931,00	96500510	1971,00	96500604	2021,00	96500593	2063,00
CR 20-05	5,5	96500522	2023,00	96500511	2063,00	96500605	2118,00	96500594	2160,00
CR 20-06	7,5	96500523	2415,00	96500512	2496,00	96500606	2528,00	96500595	2612,00
CR 20-07	7,5	96500524	2513,00	96500513	2594,00	96500607	2630,00	96500596	2715,00
CR 20-08	11	-	-	96500514	3046,00	-	-	96500597	3189,00
CR 20-10	11	-	-	96500515	3231,00	-	-	96500598	3382,00
CR 20-12	15	-	-	96500516	4124,00	-	-	96500599	4318,00
CR 20-14	15	-	-	96500517	4319,00	-	-	96500600	4521,00
CR 20-17	18,5	-	-	96500518	5149,00	-	-	96500601	5391,00

Взрывозащищенное исполнение насосов по запросу.

Цены указаны на условиях "склад-Москва" с учетом НДС.

Рекомендованные розничные цены.

Вертикальные многоступенчатые центробежные насосы. Всасывающий и напорный патрубки расположены соосно (конструкция "In-Line").

Основание и головная часть насосов изготовлены из чугуна, рабочие колеса и направляющие аппараты из нержавеющей стали.

Предназначены для перекачивания взрывобезопасных, не содержащих твердых или волокнистых включений, химически нейтральных к материалам насоса жидкостей.

Насосы поставляются со стандартным фланцем по DIN 2534.

Частота вращения электродвигателя **2900 об/мин**, степень пыле- влагозащиты IP55.

Напряжение питания **3 x 380-415 В, 50 Гц, соединение обмоток см. на шильдике насоса.**

Электродвигатели мощностью **3,0 кВт и более** поставляются со встроенным **терморезистором (РТС)** по стандарту DIN 44082.

Ответные соединительные элементы следует заказывать отдельно, см. раздел "Принадлежности".



CR 32

торцевое уплотнение **HQQE**,
эластомеры **EPDM**

Группа продукта F 4
торцевое уплотнение **HQQV**,
эластомеры **Viton**

Тип продукта	Мощность двигателя P ₂ , кВт	Максимально допустимое рабочее давление	Фланец по DIN DN 65 № продукта	EUR	Фланец по DIN DN 65 № продукта	EUR
CR 32-1-1	1,5	PN 16	96121950	1220,00	96121978	1220,00
CR 32-1	2,2	PN 16	96122007	1299,00	96122035	1299,00
CR 32-2-2	3	PN 16	96122008	1509,00	96122036	1509,00
CR 32-2	4	PN 16	96122009	1772,00	96122037	1772,00
CR 32-3-2	5,5	PN 16	96122010	2292,00	96122038	2292,00
CR 32-3	5,5	PN 16	96122011	2292,00	96122039	2292,00
CR 32-4-2	7,5	PN 16	96122012	2863,00	96122040	2863,00
CR 32-4	7,5	PN 16	96122013	2863,00	96122041	2863,00
CR 32-5-2	11	PN 16	96122014	3456,00	96122042	3456,00
CR 32-5	11	PN 16	96122015	3456,00	96122043	3456,00
CR 32-6-2	11	PN 16	96122016	3861,00	96122044	3861,00
CR 32-6	11	PN 16	96122017	3861,00	96122045	3861,00
CR 32-7-2	15	PN 16	96122018	4416,00	96122046	4416,00
CR 32-7	15	PN 16	96122019	4416,00	96122047	4416,00
CR 32-8-2	15	PN 25	96122020	4673,00	96122048	4673,00
CR 32-8	15	PN 25	96122021	4673,00	96122049	4673,00
CR 32-9-2	18,5	PN 25	96122022	5523,00	96122050	5523,00
CR 32-9	18,5	PN 25	96122023	5523,00	96122051	5523,00
CR 32-10-2	18,5	PN 25	96122024	5839,00	96122052	5839,00
CR 32-10	18,5	PN 25	96122025	5839,00	96122053	5839,00
CR 32-11-2	22	PN 25	96122026	6391,00	96122054	6391,00
CR 32-11	22	PN 25	96122027	6391,00	96122055	6391,00
CR 32-12-2	22	PN 25	96122028	6760,00	96122056	6760,00
CR 32-12	22	PN 25	96122029	6760,00	96122057	6760,00
CR 32-13-2	30	PN 40	96122030	7973,00	96122058	7973,00
CR 32-13	30	PN 40	96122031	7973,00	96122059	7973,00
CR 32-14-2	30	PN 40	96122032	8182,00	96122060	8182,00
CR 32-14	30	PN 40	96122033	8182,00	96122061	8182,00

Взрывозащищенное исполнение насосов по запросу.

Цены указаны на условиях "склад-Москва" с учетом НДС.
Рекомендованные розничные цены.

12



Вертикальные многоступенчатые центробежные насосы. Всасывающий и напорный патрубки расположены соосно (конструкция "In-Line").

Основание и головная часть насосов изготовлены из чугуна, рабочие колеса и направляющие аппараты из нержавеющей стали.

Предназначены для перекачивания взрывобезопасных, не содержащих твердых или волокнистых включений, химически нейтральных к материалам насоса жидкостей. Насосы поставляются со стандартным фланцем по DIN 2534. Частота вращения электродвигателя **2900 об/мин**, степень пыле- влагозащиты IP55. Напряжение питания **3 х 380-415 В, 50 Гц, соединение обмоток см. на шильдике насоса**. Электродвигатели мощностью **3,0 кВт и более** поставляются со встроенным **терморезистором (PTC)** по стандарту DIN 44082. **Ответные соединительные элементы следует заказывать отдельно, см. раздел "Принадлежности".**

CR 45

торцевое уплотнение **HQQE**,
эластомеры **EPDM**

Группа продукта F 4
торцевое уплотнение **HQQV**,
эластомеры **Viton**

Тип продукта	Мощность двигателя P ₂ , кВт	Максимально допустимое рабочее давление	Фланец по DIN DN 80		Фланец по DIN DN 80	
			№ продукта	EUR	№ продукта	EUR
CR 45-1-1	3	PN 16	96122796	1422,00	96122821	1422,00
CR 45-1	4	PN 16	96122797	1668,00	96122822	1668,00
CR 45-2-2	5,5	PN 16	96122798	2115,00	96122823	2115,00
CR 45-2	7,5	PN 16	96122799	2655,00	96122824	2655,00
CR 45-3-2	11	PN 16	96122800	3550,00	96122825	3550,00
CR 45-3	11	PN 16	96122801	3550,00	96122826	3550,00
CR 45-4-2	15	PN 16	96122802	4574,00	96122827	4574,00
CR 45-4	15	PN 16	96122803	4574,00	96122828	4574,00
CR 45-5-2	18,5	PN 16	96122804	5444,00	96122829	5444,00
CR 45-5	18,5	PN 16	96122805	5444,00	96122830	5444,00
CR 45-6-2	22	PN 30	96122806	6408,00	96122831	6408,00
CR 45-6	22	PN 30	96122807	6408,00	96122832	6408,00
CR 45-7-2	30	PN 30	96122808	6986,00	96122833	6986,00
CR 45-7	30	PN 30	96122809	6986,00	96122834	6986,00
CR 45-8-2	30	PN 30	96122810	7214,00	96122835	7214,00
CR 45-8	30	PN 30	96122811	7214,00	96122836	7214,00
CR 45-9-2	30	PN 30	96122812	7440,00	96122837	7440,00
CR 45-9	37	PN 30	96122813	8433,00	96122838	8433,00
CR 45-10-2	37	PN 30	96122814	8658,00	96122839	8658,00
CR 45-10	37	PN 30	96122815	8658,00	96122840	8658,00
CR 45-11-2	45	PN 30	96122816	11000,00	96122841	11038,00
CR 45-11	45	PN 30	96122817	11000,00	96122842	11038,00
CR 45-12-2	45	PN 33	96122818	11242,00	96122843	11280,00
CR 45-12	45	PN 33	96122819	11242,00	96122844	11280,00
CR 45-13-2	45	PN 33	96122820	11488,00	96122845	11526,00

CR 64

торцевое уплотнение **HQQE**,
эластомеры **EPDM**

Группа продукта F 4
торцевое уплотнение **HQQV**,
эластомеры **Viton**

Тип продукта	Мощность двигателя P ₂ , кВт	Максимально допустимое рабочее давление	Фланец по DIN DN 100		Фланец по DIN DN 100	
			№ продукта	EUR	№ продукта	EUR
CR 64-1-1	4	PN 16	96123526	1714,00	96123548	1714,00
CR 64-1	5,5	PN 16	96123527	2174,00	96123549	2174,00
CR 64-2-2	7,5	PN 16	96123528	2726,00	96123550	2726,00
CR 64-2-1	11	PN 16	96123529	3565,00	96123551	3565,00
CR 64-2	11	PN 16	96123530	3565,00	96123552	3565,00
CR 64-3-2	15	PN 16	96123531	4359,00	96123553	4359,00
CR 64-3-1	15	PN 16	96123532	4359,00	96123554	4359,00
CR 64-3	18,5	PN 16	96123533	5431,00	96123555	5431,00
CR 64-4-2	18,5	PN 16	96123534	5690,00	96123556	5690,00
CR 64-4-1	22	PN 16	96123535	6171,00	96123557	6171,00
CR 64-4	22	PN 16	96123536	6171,00	96123558	6171,00
CR 64-5-2	30	PN 16	96123537	6584,00	96123559	6584,00
CR 64-5-1	30	PN 16	96123538	6584,00	96123560	6584,00
CR 64-5	30	PN 16	96123539	6584,00	96123561	6584,00
CR 64-6-2	30	PN 30	96123540	6833,00	96123562	6833,00
CR 64-6-1	37	PN 30	96123541	8050,00	96123563	8050,00
CR 64-6	37	PN 30	96123542	8050,00	96123564	8050,00
CR 64-7-2	37	PN 30	96123543	8299,00	96123565	8299,00
CR 64-7-1	37	PN 30	96123544	8299,00	96123566	8299,00
CR 64-7	45	PN 30	96123545	10700,00	96123567	10732,00
CR 64-8-2	45	PN 30	96123546	10944,00	96123568	10974,00
CR 64-8-1	45	PN 30	96123547	10944,00	96123569	10974,00

Взрывозащищенное исполнение насосов по запросу.

Цены указаны на условиях "склад-Москва" с учетом НДС.

Рекомендованные розничные цены.

Вертикальные многоступенчатые центробежные насосы. Всасывающий и напорный патрубки расположены соосно (конструкция "In-Line").

Основание и головная часть насосов изготовлены из чугуна, рабочие колеса и направляющие аппараты из нержавеющей стали.



Предназначены для перекачивания взрывобезопасных, не содержащих твердых или волокнистых включений, химически нейтральных к материалам насоса жидкостей. Насосы поставляются со стандартным фланцем по DIN 2534. Частота вращения электродвигателя **2900 об/мин**, степень пыле- влагозащиты IP55. Напряжение питания **3 x 380-415 В, 50 Гц, соединение обмоток см. на шильдике насоса**. Электродвигатели мощностью **3,0 кВт и более** поставляются со встроенным терморезистором (PTC) по стандарту DIN 44082. **Ответные соединительные элементы следует заказывать отдельно, см. раздел "Принадлежности".**

CR 90

торцевое уплотнение **HQQE**,
эластомеры **EPDM**

Группа продукта F 4
торцевое уплотнение **HQQV**,
эластомеры **Viton**

Тип продукта	Мощность двигателя P ₂ , кВт	Максимально допустимое рабочее давление	Фланец по DIN DN 100 № продукта	EUR	Фланец по DIN DN 100 № продукта	EUR
CR 90-1-1	5,5	PN 16	96124074	2218,00	96124086	2218,00
CR 90-1	7,5	PN 16	96124075	2785,00	96124087	2785,00
CR 90-2-2	11	PN 16	96124076	3641,00	96124088	3641,00
CR 90-2	15	PN 16	96124077	4576,00	96124089	4576,00
CR 90-3-2	18,5	PN 16	96124078	5507,00	96124090	5507,00
CR 90-3	22	PN 16	96124079	6114,00	96124091	6114,00
CR 90-4-2	30	PN 16	96124080	6774,00	96124092	6774,00
CR 90-4	30	PN 16	96124081	6774,00	96124093	6774,00
CR 90-5-2	37	PN 30	96124082	7985,00	96124094	7985,00
CR 90-5	37	PN 30	96124083	7985,00	96124095	7985,00
CR 90-6-2	45	PN 30	96124084	10145,00	96124096	10145,00
CR 90-6	45	PN 30	96124085	10145,00	96124097	10145,00

CR 120

торцевое уплотнение **HQQE, HBQE (для 55, 75 кВт)**
эластомеры **EPDM**

Группа продукта F 4
торцевое уплотнение **HQQV, HBQV (для 55, 75 кВт)**
эластомеры **Viton**

Тип продукта	Мощность двигателя P ₂ , кВт	Максимально допустимое рабочее давление	Фланец по DIN DN 125 № продукта	EUR	Фланец по DIN DN 125 № продукта	EUR
CR 120-1	11	PN 30	95922150	4212,00	95922166	4212,00
CR 120-2-1	18,5	PN 30	95922151	5880,00	95922167	5880,00
CR 120-2	22	PN 30	95922152	6527,00	95922168	6527,00
CR 120-3	30	PN 30	95922153	7428,00	95922169	7428,00
CR 120-4-1	37	PN 30	95922154	8980,00	95922170	8980,00
CR 120-5-1	45	PN 30	95922155	10827,00	95922171	10827,00
CR 120-6-1	55	PN 30	95922156	14155,00	95922172	14155,00
CR 120-7	75	PN 30	95922157	16940,00	95922173	16940,00

CR 150

торцевое уплотнение **HQQE, HBQE (для 55, 75 кВт)**
эластомеры **EPDM**

Группа продукта F 4
торцевое уплотнение **HQQV, HBQV (для 55, 75 кВт)**
эластомеры **Viton**

Тип продукта	Мощность двигателя P ₂ , кВт	Максимально допустимое рабочее давление	Фланец по DIN DN 125 № продукта	EUR	Фланец по DIN DN 125 № продукта	EUR
CR 150-1-1	11	PN 30	95922374	4409,00	95922390	4409,00
CR 150-1	15	PN 30	95922375	5209,00	95922391	5209,00
CR 150-2-1	22	PN 30	95922376	6834,00	95922392	6834,00
CR 150-3-2	30	PN 30	95922377	7777,00	95922393	7777,00
CR 150-3	37	PN 30	95922378	9159,00	95922394	9159,00
CR 150-4-1	45	PN 30	95922379	11093,00	95922395	11093,00
CR 150-5-2	55	PN 30	95922380	14578,00	95922396	14578,00
CR 150-6	75	PN 30	95922381	17493,00	95922397	17493,00

Взрывозащищенное исполнение насосов по запросу.

Цены указаны на условиях "склад-Москва" с учетом НДС.
Рекомендованные розничные цены.



Вертикальные многоступенчатые центробежные насосы. Всасывающий и напорный патрубки расположены соосно (конструкция "In-Line").

Все контактирующие с перекачиваемой жидкостью детали изготовлены из хромоникелевой стали (1.4401).

Предназначены для перекачивания взрывобезопасных, не содержащих твердых или волокнистых включений, химически нейтральных к материалам насоса жидкостей.

Насосы поставляются с соединением под муфту PJE (Victaulic) или со стандартным фланцем по DIN 2534.

Частота вращения электродвигателя **2900 об/мин**, степень пыле- влагозащиты IP55.

Напряжение питания **3 x 380-415 В, 50 Гц**, **соединение обмоток см. на шильдике насоса; 1 x 230 В - по запросу.**

Электродвигатели мощностью **3,0 кВт и более** поставляются со встроенным **терморезистором (РТС)** по стандарту DIN 44082.

Ответные соединительные элементы следует заказывать отдельно, см. раздел "Принадлежности".

CRN 1S

торцевое уплотнение **HQQE**,
эластомеры **EPDM**

Группа продукта F 4

Тип продукта	Мощность двигателя P ₂ , кВт	Муфта PJE 1 1/4" № продукта	EUR	Фланец по DIN DN 25 / DN 32 № продукта	EUR
CRN 1S-2	0,37	96516034	590,00	96515898	642,00
CRN 1S-3	0,37	96516036	612,00	96515899	670,00
CRN 1S-4	0,37	96516037	637,00	96515900	698,00
CRN 1S-5	0,37	96516039	667,00	96515902	728,00
CRN 1S-6	0,37	96516041	697,00	96515903	758,00
CRN 1S-7	0,37	96516043	727,00	96515904	789,00
CRN 1S-8	0,37	96516044	749,00	96515905	811,00
CRN 1S-9	0,37	96516046	770,00	96515906	830,00
CRN 1S-10	0,37	96516047	803,00	96515907	864,00
CRN 1S-11	0,37	96516048	838,00	96515908	899,00
CRN 1S-12	0,37	96516050	826,00	96515909	884,00
CRN 1S-13	0,37	96516051	849,00	96515911	907,00
CRN 1S-15	0,55	96516053	874,00	96515913	932,00
CRN 1S-17	0,55	96516054	929,00	96515914	988,00
CRN 1S-19	0,55	96516056	985,00	96515916	1043,00
CRN 1S-21	0,75	96516058	1077,00	96515918	1136,00
CRN 1S-23	0,75	96516059	1131,00	96515920	1190,00
CRN 1S-25	0,75	96516061	1190,00	96515921	1247,00
CRN 1S-27	1,1	96516062	1254,00	96515923	1313,00
CRN 1S-30	1,1	96516064	1363,00	96515925	1421,00
CRN 1S-33	1,1	96516066	1448,00	96515926	1505,00
CRN 1S-36	1,1	96516067	1531,00	96515928	1589,00

Исполнение насосов с эластомерами Viton по запросу

12

CRN 1

торцевое уплотнение **HQQE**,
эластомеры **EPDM**

Группа продукта F 4
торцевое уплотнение **HQQV**,
эластомеры **Viton**

Тип продукта	Мощность двигателя P ₂ , кВт	Муфта PJE 1 1/4" № продукта	EUR	Фланец по DIN DN 25 / DN 32 № продукта	EUR	Муфта PJE 1 1/4" № продукта	EUR	Фланец по DIN DN 25 / DN 32 № продукта	EUR
CRN 1-2	0,37	96516477	590,00	96516398	642,00	96516508	599,00	96516420	659,00
CRN 1-3	0,37	96516478	612,00	96516399	670,00	96516509	627,00	96516421	689,00
CRN 1-4	0,37	96516480	637,00	96516400	698,00	96516510	658,00	96516422	719,00
CRN 1-5	0,37	96516481	667,00	96516401	728,00	96516511	688,00	96516423	749,00
CRN 1-6	0,37	96516483	697,00	96516402	758,00	96516512	717,00	96516424	779,00
CRN 1-7	0,37	96516485	727,00	96516403	789,00	96516513	748,00	96516425	810,00
CRN 1-8	0,55	96516486	757,00	96516404	819,00	96516514	778,00	96516426	838,00
CRN 1-9	0,55	96516488	778,00	96516405	838,00	96516515	798,00	96516427	860,00
CRN 1-10	0,55	96516489	812,00	96516406	873,00	96516516	833,00	96516428	894,00
CRN 1-11	0,55	96516490	846,00	96516407	907,00	96516517	865,00	96516429	927,00
CRN 1-12	0,75	96516492	881,00	96516408	941,00	96516518	900,00	96516430	962,00
CRN 1-13	0,75	96516493	916,00	96516409	975,00	96516519	936,00	96516431	998,00
CRN 1-15	0,75	96516495	983,00	96516410	1045,00	96516520	1003,00	96516432	1065,00
CRN 1-17	1,1	96516497	1057,00	96516411	1119,00	96516521	1078,00	96516433	1139,00
CRN 1-19	1,1	96516498	1126,00	96516412	1187,00	96516522	1147,00	96516434	1209,00
CRN 1-21	1,1	96516500	1194,00	96516413	1256,00	96516523	1214,00	96516435	1276,00
CRN 1-23	1,1	96516501	1261,00	96516414	1323,00	96516524	1283,00	96516436	1342,00
CRN 1-25	1,5	96516503	1410,00	96516415	1471,00	96516526	1431,00	96516437	1491,00
CRN 1-27	1,5	96516504	1477,00	96516416	1539,00	96516527	1498,00	96516438	1559,00
CRN 1-30	1,5	96516505	1580,00	96516417	1641,00	96516528	1600,00	96516439	1661,00
CRN 1-33	2,2	96513510	1781,00	96514116	1841,00	96513454	1800,00	96513956	1861,00
CRN 1-36	2,2	96513511	1882,00	96514117	1943,00	96513455	1902,00	96513957	1964,00

Взрывозащищенное исполнение насосов по запросу.

Цены указаны на условиях "склад-Москва" с учетом НДС.
Рекомендованные розничные цены.

Вертикальные многоступенчатые центробежные насосы. Всасывающий и напорный патрубки расположены соосно (конструкция "In-Line").

Все контактирующие с перекачиваемой жидкостью детали изготовлены из хромоникелевой стали (1.4401).

Предназначены для перекачивания взрывобезопасных, не содержащих твердых или волокнистых включений, химически нейтральных к материалам насоса жидкостей.

Насосы поставляются с соединением под муфту PJE (Victaulic) или со стандартным фланцем по DIN 2534.

Частота вращения электродвигателя **2900 об/мин**, степень пыле- влагозащиты IP55.

Напряжение питания **3 х 380-415 В, 50 Гц, соединение обмоток см. на шильдике насоса; 1 х 230 В - по запросу.**

Электродвигатели мощностью **3,0 кВт и более** поставляются со встроенным терморезистором (PTC) по стандарту DIN 44082.

Ответные соединительные элементы следует заказывать отдельно, см. раздел "Принадлежности".



CRN 3

торцевое уплотнение **HQQE**,
эластомеры **EPDM**

Группа продукта F 4
торцевое уплотнение **HQQV**,
эластомеры **Viton**

Тип продукта	Мощность двигателя P ₂ , кВт	Муфта PJE 1 1/4" № продукта	EUR	Фланец по DIN DN 25 / DN 32 № продукта	EUR	Муфта PJE 1 1/4" № продукта	EUR	Фланец по DIN DN 25 / DN 32 № продукта	EUR
CRN 3-2	0,37	96516897	604,00	96516819	665,00	96516916	624,00	96516849	686,00
CRN 3-3	0,37	96484041	637,00	96516830	698,00	96516917	658,00	96516850	719,00
CRN 3-4	0,37	96516898	672,00	96516831	733,00	96516918	692,00	96516851	753,00
CRN 3-5	0,37	96516899	707,00	96499985	767,00	96516919	726,00	96516852	788,00
CRN 3-6	0,55	96516900	741,00	96515406	801,00	96490318	761,00	96516853	823,00
CRN 3-7	0,55	96493543	776,00	96489124	836,00	96516920	795,00	96516854	857,00
CRN 3-8	0,75	96516901	825,00	96516832	886,00	96516921	846,00	96516855	907,00
CRN 3-9	0,75	96516902	860,00	96516833	921,00	96516922	881,00	96516856	941,00
CRN 3-10	0,75	96499188	894,00	96516834	954,00	96516923	914,00	96516857	974,00
CRN 3-11	1,1	96516903	950,00	96516835	1011,00	96495064	971,00	96516858	1033,00
CRN 3-12	1,1	96516904	984,00	96516836	1046,00	96516924	1004,00	96516859	1066,00
CRN 3-13	1,1	96516905	1019,00	96516837	1079,00	96516925	1038,00	96516860	1100,00
CRN 3-15	1,1	96516906	1086,00	96516838	1148,00	96516926	1108,00	96516861	1169,00
CRN 3-17	1,5	96505111	1239,00	96516839	1299,00	96516927	1259,00	96516862	1321,00
CRN 3-19	1,5	96516907	1306,00	96516840	1368,00	96516928	1327,00	96516863	1388,00
CRN 3-21	2,2	96513456	1356,00	96514145	1419,00	96513464	1376,00	96514130	1436,00
CRN 3-23	2,2	96513457	1424,00	96514146	1485,00	96513465	1444,00	96514131	1506,00
CRN 3-25	2,2	96513458	1491,00	96514147	1552,00	96513466	1512,00	96514132	1573,00
CRN 3-27	2,2	96513459	1559,00	96514148	1621,00	96513467	1580,00	96514133	1641,00
CRN 3-29	2,2	96513460	1626,00	96514149	1688,00	96513468	1647,00	96514134	1709,00
CRN 3-31	3	96513461	1719,00	96514150	1781,00	96513469	1738,00	96514135	1800,00
CRN 3-33	3	96513462	1787,00	96514151	1847,00	96513480	1807,00	96514136	1868,00
CRN 3-36	3	96513463	1889,00	96514152	1949,00	96513481	1909,00	96482181	1971,00

Взрывозащищенное исполнение насосов по запросу.

Цены указаны на условиях "склад-Москва" с учетом НДС.
Рекомендованные розничные цены.



Вертикальные многоступенчатые центробежные насосы. Всасывающий и напорный патрубки расположены соосно (конструкция "In-Line").

Все контактирующие с перекачиваемой жидкостью детали изготовлены из хромоникелевой стали (1.4401).

Предназначены для перекачивания взрывобезопасных, не содержащих твердых или волокнистых включений, химически нейтральных к материалам насоса жидкостей.

Насосы поставляются с соединением под муфту PJE (Victaulic) или со стандартным фланцем по DIN 2534.

Частота вращения электродвигателя **2900 об/мин**, степень пыле- влагозащиты IP55.

Напряжение питания **3 x 380-415 В, 50 Гц, соединение обмоток см. на шильдике насоса; 1 x 230 В - по запросу.**

Электродвигатели мощностью **3,0 кВт и более** поставляются со встроенным терморезистором (PTC) по стандарту DIN 44082.

Ответные соединительные элементы следует заказывать отдельно, см. раздел "Принадлежности".

CRN 5

торцевое уплотнение **HQQE**,

эластомеры **EPDM**

Группа продукта F 4

торцевое уплотнение **HQQV**,

эластомеры **Viton**

Тип продукта	Мощность двигателя P ₂ , кВт	Муфта PJE 1 1/4"		Фланец по DIN DN 25 / DN 32		Муфта PJE 1 1/4"		Фланец по DIN DN 25 / DN 32	
		№ продукта	EUR	№ продукта	EUR	№ продукта	EUR	№ продукта	EUR
CRN 5-2	0,37	96517239	694,00	96485023	754,00	96517261	714,00	96486448	776,00
CRN 5-3	0,55	96517240	720,00	96517182	782,00	96517262	741,00	96517204	801,00
CRN 5-4	0,55	96517241	754,00	96517183	816,00	96511913	776,00	96517205	836,00
CRN 5-5	0,75	96517242	842,00	96517184	904,00	96517263	863,00	96517206	924,00
CRN 5-6	1,1	96517243	876,00	96517185	938,00	96517264	898,00	96517207	959,00
CRN 5-7	1,1	96517244	910,00	96517186	972,00	96517265	931,00	96496290	992,00
CRN 5-8	1,1	96517245	945,00	96517187	1006,00	96517266	965,00	96517208	1027,00
CRN 5-9	1,5	96517246	1103,00	96517188	1163,00	96517267	1122,00	96517209	1184,00
CRN 5-10	1,5	96492985	1137,00	96517189	1198,00	96517268	1157,00	96517210	1219,00
CRN 5-11	2,2	96513482	1247,00	96514198	1307,00	96513496	1266,00	96514161	1328,00
CRN 5-12	2,2	96513483	1282,00	96514199	1341,00	96513497	1301,00	96514162	1362,00
CRN 5-13	2,2	96513484	1315,00	96514200	1376,00	96513498	1336,00	96514163	1397,00
CRN 5-14	2,2	96513485	1349,00	96514201	1410,00	96513499	1369,00	96482654	1431,00
CRN 5-15	2,2	96513486	1384,00	96514202	1444,00	96513500	1403,00	96514164	1465,00
CRN 5-16	2,2	96513487	1419,00	96514203	1477,00	96513501	1436,00	96514165	1498,00
CRN 5-18	3	96513488	1577,00	96514205	1638,00	96513502	1598,00	96514166	1659,00
CRN 5-20	3	96513489	1645,00	96514206	1707,00	96513503	1665,00	96514167	1726,00
CRN 5-22	4	96513490	1700,00	96514207	1762,00	96513504	1722,00	96514168	1783,00
CRN 5-24	4	96513491	1769,00	96514208	1830,00	96513505	1789,00	96514169	1851,00
CRN 5-26	4	96513492	1836,00	96514209	1898,00	96513506	1857,00	96514170	1918,00
CRN 5-29	4	96513493	1938,00	96514220	2000,00	96513507	1959,00	96514171	2020,00
CRN 5-32	5,5	96513494	2211,00	96514221	2272,00	96513508	2231,00	96514172	2292,00
CRN 5-36	5,5	96513495	2347,00	96514222	2408,00	96513509	2368,00	96514173	2428,00

CRN 10

торцевое уплотнение **HQQE**,

эластомеры **EPDM**

Группа продукта F 4

торцевое уплотнение **HQQV**,

эластомеры **Viton**

Тип продукта	Мощность двигателя P ₂ , кВт	Муфта PJE 2"		Муфта FlexiClamp		Фланец по DIN DN 40/PN 25		Муфта PJE 2"		Муфта FlexiClamp		Фланец по DIN DN 40/PN 25	
		№ продукта	EUR	№ продукта	EUR	№ продукта	EUR	№ продукта	EUR	№ продукта	EUR	№ продукта	EUR
CRN 10-01	0,37	96501040	983,00	96501072	983,00	96501056	1099,00	96501165	983,00	96501197	983,00	96501181	1099,00
CRN 10-02	0,75	96501041	1042,00	96501073	1042,00	96501057	1156,00	96501166	1042,00	96501198	1042,00	96501182	1156,00
CRN 10-03	1,1	96501042	1152,00	96501074	1152,00	96501058	1226,00	96501167	1152,00	96501199	1152,00	96501183	1226,00
CRN 10-04	1,5	96501043	1298,00	96501075	1298,00	96501059	1412,00	96501168	1298,00	96501200	1298,00	96501184	1412,00
CRN 10-05	2,2	96501276	1441,00	96501302	1441,00	96501289	1556,00	96501377	1441,00	96501403	1441,00	96501390	1556,00
CRN 10-06	2,2	96501277	1528,00	96501303	1528,00	96501290	1644,00	96501378	1528,00	96501404	1528,00	96501391	1644,00
CRN 10-07	3	96501278	1670,00	96501304	1670,00	96501291	1786,00	96501379	1670,00	96501405	1670,00	96501392	1786,00
CRN 10-08	3	96501279	1785,00	96501305	1785,00	96501292	1901,00	96501380	1785,00	96501406	1785,00	96501393	1901,00
CRN 10-09	3	96501280	1863,00	96501306	1863,00	96501293	1980,00	96501381	1863,00	96501407	1863,00	96501394	1980,00
CRN 10-10	4	96501281	2065,00	96501307	2065,00	96501294	2180,00	96501382	2065,00	96501408	2065,00	96501395	2180,00
CRN 10-12	4	96501282	2252,00	96501308	2252,00	96501295	2369,00	96501383	2252,00	96501409	2252,00	96501396	2369,00
CRN 10-14	5,5	96501283	2818,00	96501309	2818,00	96501296	2943,00	96501384	2818,00	96501410	2818,00	96501397	2943,00
CRN 10-16	5,5	96501284	3027,00	96501310	3027,00	96501297	3154,00	96501385	3027,00	96501411	3027,00	96501398	3154,00
CRN 10-18	7,5	96501285	3593,00	96501311	3593,00	96501298	3720,00	96501386	3593,00	96501412	3593,00	96501399	3720,00
CRN 10-20	7,5	96501286	4185,00	96501312	4185,00	96501299	4307,00	96501387	4185,00	96501413	4185,00	96501400	4307,00
CRN 10-22	7,5	96501287	4400,00	96501313	4400,00	96501300	4517,00	96501388	4400,00	96501414	4400,00	96501401	4517,00

Взрывозащищенное исполнение насосов по запросу.

Цены указаны на условиях "склад-Москва" с учетом НДС.

Рекомендованные розничные цены.

Вертикальные многоступенчатые центробежные насосы. Всасывающий и напорный патрубки расположены соосно (конструкция "In-Line").



Все контактирующие с перекачиваемой жидкостью детали изготовлены из хромоникелевой стали (1.4401).

Предназначены для перекачивания взрывобезопасных, не содержащих твердых или волокнистых включений, химически нейтральных к материалам насоса жидкостей.

Насосы поставляются с соединением под муфту PJE (Victaulic) или со стандартным фланцем по DIN 2534.

Частота вращения электродвигателя **2900 об/мин**, степень пыле- влагозащиты IP55.

Напряжение питания **3 x 380-415 В, 50 Гц, соединение обмоток см. на шильдике насоса; 1 x 230 В - по запросу.**

Электродвигатели мощностью **3,0 кВт и более** поставляются со встроенным терморезистором (PTC) по стандарту DIN 44082.

Ответные соединительные элементы следует заказывать отдельно, см. раздел "Принадлежности".

CRN 15

Группа продукта F 4

торцевое уплотнение **HQQE**,

торцевое уплотнение **HQQV**,

эластомеры **EPDM**

эластомеры **Viton**

Тип продукта	Мощность двигателя P ₂ , кВт	Муфта PJE 2 "		Муфта FlexiClamp		Фланец по DIN DN 50/PN 25		Муфта PJE 2 "		Муфта FlexiClamp		Фланец по DIN DN 50/PN 25	
		№ продукта	EUR	№ продукта	EUR	№ продукта	EUR	№ продукта	EUR	№ продукта	EUR	№ продукта	EUR
CRN 15-01	1,1	96501756	1179,00	96501782	1179,00	96501769	1320,00	96501854	1179,00	96501880	1179,00	96501867	1320,00
CRN 15-02	2,2	96501947	1266,00	96501971	1266,00	96501959	1407,00	96502037	1266,00	96502061	1266,00	96502049	1407,00
CRN 15-03	3	96501948	1440,00	96501972	1440,00	96501960	1580,00	96502038	1440,00	96502062	1440,00	96502050	1580,00
CRN 15-04	4	96501949	1660,00	96501973	1660,00	96501961	1800,00	96502039	1660,00	96502063	1660,00	96502051	1800,00
CRN 15-05	4	96501950	2023,00	96501974	2023,00	96501962	2163,00	96502040	2023,00	96502064	2023,00	96502052	2163,00
CRN 15-06	5,5	96501951	2176,00	96501975	2176,00	96501963	2315,00	96502041	2176,00	96502065	2176,00	96502053	2315,00
CRN 15-07	5,5	96501952	2421,00	96501976	2421,00	96501964	2561,00	96502042	2421,00	96502066	2421,00	96502054	2561,00
CRN 15-08	7,5	96501953	2597,00	96501977	2597,00	96501965	2736,00	96502043	2597,00	96502067	2597,00	96502055	2736,00
CRN 15-09	7,5	96501954	3043,00	96501978	3043,00	96501966	3183,00	96502044	3043,00	96502068	3043,00	96502056	3183,00
CRN 15-10	11	96501955	3421,00	96501979	3421,00	96501967	3561,00	96502045	3421,00	96502069	3421,00	96502057	3561,00
CRN 15-12	11	96501956	3630,00	96501980	3630,00	96501968	3770,00	96502046	3630,00	96502070	3630,00	96502058	3770,00
CRN 15-14	11	96501957	4513,00	96501981	4513,00	96501969	4654,00	96502047	4513,00	96502071	4513,00	96502059	4654,00
CRN 15-17	15	96501958	4782,00	96501982	4782,00	96501970	4921,00	96502048	4782,00	96502072	4782,00	96502060	4921,00

12

CRN 20

Группа продукта F 4

торцевое уплотнение **HQQE**,

торцевое уплотнение **HQQV**,

эластомеры **EPDM**

эластомеры **Viton**

Тип продукта	Мощность двигателя P ₂ , кВт	Муфта PJE 2 "		Муфта FlexiClamp		Фланец по DIN DN 50/PN 25		Муфта PJE 2 "		Муфта FlexiClamp		Фланец по DIN DN 50/PN 25	
		№ продукта	EUR	№ продукта	EUR	№ продукта	EUR	№ продукта	EUR	№ продукта	EUR	№ продукта	EUR
CRN 20-01	1,1	96500381	1164,00	96500405	1164,00	96500393	1304,00	96500472	1164,00	96500496	1164,00	96500484	1304,00
CRN 20-02	2,2	96500558	1402,00	96500580	1402,00	96500569	1541,00	96500641	1402,00	96500663	1402,00	96500652	1541,00
CRN 20-03	4	96500559	1995,00	96500581	1995,00	96500570	2135,00	96500642	1995,00	96500664	1995,00	96500653	2135,00
CRN 20-04	5,5	96500560	2366,00	96500582	2366,00	96500571	2506,00	96500643	2366,00	96500665	2366,00	96500654	2506,00
CRN 20-05	5,5	96500561	2491,00	96500583	2491,00	96500572	2631,00	96500644	2491,00	96500666	2491,00	96500655	2631,00
CRN 20-06	7,5	96500562	2890,00	96500584	2890,00	96500573	3030,00	96500645	2890,00	96500667	2890,00	96500656	3030,00
CRN 20-07	7,5	96500563	3015,00	96500585	3015,00	96500574	3155,00	96500646	3015,00	96500668	3015,00	96500657	3155,00
CRN 20-08	11	96500564	3708,00	96500586	3708,00	96500575	3847,00	96500647	3708,00	96500669	3708,00	96500658	3847,00
CRN 20-10	11	96500565	3956,00	96500587	3956,00	96500576	4096,00	96500648	3956,00	96500670	3956,00	96500659	4096,00
CRN 20-12	15	96500566	4836,00	96500588	4836,00	96500577	4977,00	96500649	4836,00	96500671	4836,00	96500660	4977,00
CRN 20-14	15	96500567	5085,00	96500589	5085,00	96500578	5225,00	96500650	5085,00	96500672	5085,00	96500661	5225,00
CRN 20-17	18,5	96500568	6083,00	96500590	6083,00	96500579	6222,00	96500651	6083,00	96500673	6083,00	96500662	6222,00

Взрывозащищенное исполнение насосов по запросу.

Цены указаны на условиях "склад-Москва" с учетом НДС.

Рекомендованные розничные цены.



Вертикальные многоступенчатые центробежные насосы. Всасывающий и напорный патрубки расположены соосно (конструкция "In-Line").

Все контактирующие с перекачиваемой жидкостью детали изготовлены из хромоникелевой стали (1.4401).

Предназначены для перекачивания взрывобезопасных, не содержащих твердых или волокнистых включений, химически нейтральных к материалам насоса жидкостей.

Насосы поставляются со стандартным фланцем по DIN 2534.

Частота вращения электродвигателя **2900 об/мин**, степень пыле- влагозащиты IP55.

Напряжение питания **3 x 380-415 В, 50 Гц, соединение обмоток см. на шильдике насоса.**

Электродвигатели мощностью **3,0 кВт и более** поставляются со встроенным терморезистором (PTC) по стандарту DIN 44082.

Ответные соединительные элементы следует заказывать отдельно, см. раздел "Принадлежности".

CRN 32

торцевое уплотнение **HQQE**,
эластомеры **EPDM**

Группа продукта F 4
торцевое уплотнение **HQQV**,
эластомеры **Viton**

Тип продукта	Мощность двигателя P ₂ , кВт	Максимально допустимое рабочее давление	Фланец по DIN DN 65		Фланец по DIN DN 65	
			№ продукта	EUR	№ продукта	EUR
CRN 32-1-1	1,5	PN 16	96122294	1768,00	96122322	1768,00
CRN 32-1	2,2	PN 16	96122351	1936,00	96122379	1936,00
CRN 32-2-2	3	PN 16	96122352	2112,00	96122380	2112,00
CRN 32-2	4	PN 16	96122353	2395,00	96122381	2395,00
CRN 32-3-2	5,5	PN 16	96122354	2863,00	96122382	2863,00
CRN 32-3	5,5	PN 16	96122355	2863,00	96122383	2863,00
CRN 32-4-2	7,5	PN 16	96122356	3581,00	96122384	3581,00
CRN 32-4	7,5	PN 16	96122357	3581,00	96122385	3581,00
CRN 32-5-2	11	PN 16	96122358	4319,00	96122386	4319,00
CRN 32-5	11	PN 16	96122359	4319,00	96122387	4319,00
CRN 32-6-2	11	PN 16	96122360	4825,00	96122388	4825,00
CRN 32-6	11	PN 16	96122361	4825,00	96122389	4825,00
CRN 32-7-2	15	PN 16	96122362	5520,00	96122390	5520,00
CRN 32-7	15	PN 16	96122363	5520,00	96122391	5520,00
CRN 32-8-2	15	PN 30	96122364	5842,00	96122392	5842,00
CRN 32-8	15	PN 30	96122365	5842,00	96122393	5842,00
CRN 32-9-2	18,5	PN 30	96122366	6904,00	96122394	6904,00
CRN 32-9	18,5	PN 30	96122367	6904,00	96122395	6904,00
CRN 32-10-2	18,5	PN 30	96122368	7296,00	96122396	7296,00
CRN 32-10	18,5	PN 30	96122369	7296,00	96122397	7296,00
CRN 32-11-2	22	PN 30	96122370	7992,00	96122398	7992,00
CRN 32-11	22	PN 30	96122371	7992,00	96122399	7992,00
CRN 32-12-2	22	PN 30	96122372	8450,00	96122400	8450,00
CRN 32-12	22	PN 30	96122373	8450,00	96122401	8450,00
CRN 32-13-2	30	PN 30	96122374	9644,00	96122402	9644,00
CRN 32-13	30	PN 30	96122375	9644,00	96122403	9644,00
CRN 32-14-2	30	PN 30	96122376	9874,00	96122404	9874,00
CRN 32-14	30	PN 30	96122377	9874,00	96122405	9874,00

Взрывозащищенное исполнение насосов по запросу

Цены указаны на условиях "склад-Москва" с учетом НДС.
Рекомендованные розничные цены.

Вертикальные многоступенчатые центробежные насосы. Всасывающий и напорный патрубки расположены соосно (конструкция "In-Line").

Все контактирующие с перекачиваемой жидкостью детали изготовлены **из хромоникелевой стали (1.4401)**.

Предназначены для перекачивания взрывобезопасных, не содержащих твердых или волокнистых включений, химически нейтральных к материалам насоса жидкостей.

Насосы поставляются со стандартным фланцем по DIN 2534.

Частота вращения электродвигателя **2900 об/мин**, степень пыле- влагозащиты IP55.

Напряжение питания **3 x 380-415 В, 50 Гц, соединение обмоток см. на шильдике насоса**.

Электродвигатели мощностью **3,0 кВт и более** поставляются со встроенным **терморезистором (PTC)** по стандарту DIN 44082.

Ответные соединительные элементы следует заказывать отдельно, см. раздел "Принадлежности".



CRN 45

торцевое уплотнение **HQQE**,
эластомеры **EPDM**

Группа продукта F 4
торцевое уплотнение **HQQV**,
эластомеры **Viton**

Тип продукта	Мощность двигателя P ₂ , кВт	Максимально допустимое рабочее давление	Фланец по DIN DN 80 № продукта	EUR	Фланец по DIN DN 80 № продукта	EUR
CRN 45-1-1	3	PN 16	96123116	2290,00	96123141	2290,00
CRN 45-1	4	PN 16	96123117	2542,00	96123142	2542,00
CRN 45-2-2	5,5	PN 16	96123118	2856,00	96123143	2856,00
CRN 45-2	7,5	PN 16	96123119	3482,00	96123144	3482,00
CRN 45-3-2	11	PN 16	96123120	4379,00	96123145	4379,00
CRN 45-3	11	PN 16	96123121	4379,00	96123146	4379,00
CRN 45-4-2	15	PN 16	96123122	5642,00	96123147	5642,00
CRN 45-4	15	PN 16	96123123	5642,00	96123148	5642,00
CRN 45-5-2	18,5	PN 16	96123124	6729,00	96123149	6729,00
CRN 45-5	18,5	PN 16	96123125	6729,00	96123150	6729,00
CRN 45-6-2	22	PN 30	96123126	8009,00	96123151	8009,00
CRN 45-6	22	PN 30	96123127	8009,00	96123152	8009,00
CRN 45-7-2	30	PN 30	96123128	8913,00	96123153	8913,00
CRN 45-7	30	PN 30	96123129	8913,00	96123154	8913,00
CRN 45-8-2	30	PN 30	96123130	9162,00	96123155	9162,00
CRN 45-8	30	PN 30	96123131	9162,00	96123156	9162,00
CRN 45-9-2	30	PN 30	96123132	9409,00	96123157	9409,00
CRN 45-9	37	PN 30	96123133	10393,00	96123158	10393,00
CRN 45-10-2	37	PN 30	96123134	10797,00	96123159	10797,00
CRN 45-10	37	PN 30	96123135	10797,00	96123160	10797,00
CRN 45-11-2	45	PN 30	96123136	13527,00	96123161	13565,00
CRN 45-11	45	PN 30	96123137	13527,00	96123162	13565,00
CRN 45-12-2	45	PN 33	96123138	13829,00	96123163	13866,00
CRN 45-12	45	PN 33	96123139	13829,00	96123164	13866,00
CRN 45-13-2	45	PN 33	96123140	14126,00	96123165	14163,00

Взрывозащищенное исполнение насосов по запросу

Цены указаны на условиях "склад-Москва" с учетом НДС.
Рекомендованные розничные цены.

12



Вертикальные многоступенчатые центробежные насосы. Всасывающий и напорный патрубки расположены соосно (конструкция "In-Line").

Все контактирующие с перекачиваемой жидкостью детали изготовлены **из хромоникелевой стали (1.4401)**.

Предназначены для перекачивания взрывобезопасных, не содержащих твердых или волокнистых включений, химически нейтральных к материалам насоса жидкостей.

Насосы поставляются со стандартным фланцем по DIN 2534.

Частота вращения электродвигателя **2900 об/мин**, степень пыле- влагозащиты IP55.

Напряжение питания **3 x 380-415 В, 50 Гц, соединение обмоток см. на шильдике насоса**.

Электродвигатели мощностью **3,0 кВт и более** поставляются со встроенным **терморезистором (РТС)** по стандарту DIN 44082.

Ответные соединительные элементы следует заказывать отдельно, см. раздел "Принадлежности".

CRN 64

торцевое уплотнение **HQQE**,

эластомеры **EPDM**

Группа продукта **F 4**

торцевое уплотнение **HQQV**,

эластомеры **Viton**

Тип продукта	Мощность двигателя P ₂ , кВт	Максимально допустимое рабочее давление	Фланец по DIN DN 100		Фланец по DIN DN 100	
			№ продукта	EUR	№ продукта	EUR
CRN 64-1-1	4	PN 16	96123774	2812,00	96123796	2812,00
CRN 64-1	5,5	PN 16	96123775	2933,00	96123797	2933,00
CRN 64-2-2	7,5	PN 16	96123776	3579,00	96123798	3579,00
CRN 64-2-1	11	PN 16	96123777	4456,00	96123799	4456,00
CRN 64-2	11	PN 16	96123778	4456,00	96123800	4456,00
CRN 64-3-2	15	PN 16	96123779	5450,00	96123801	5450,00
CRN 64-3-1	15	PN 16	96123780	5450,00	96123802	5450,00
CRN 64-3	18,5	PN 16	96123781	6789,00	96123803	6789,00
CRN 64-4-2	18,5	PN 16	96123782	7080,00	96123804	7080,00
CRN 64-4-1	22	PN 16	96123783	8042,00	96123805	8042,00
CRN 64-4	22	PN 16	96123784	8042,00	96123806	8042,00
CRN 64-5-2	30	PN 16	96123785	8692,00	96123807	8692,00
CRN 64-5-1	30	PN 16	96123786	8692,00	96123808	8692,00
CRN 64-5	30	PN 16	96123787	8692,00	96123809	8692,00
CRN 64-6-2	30	PN 30	96123788	8982,00	96123810	8982,00
CRN 64-6-1	37	PN 30	96123789	10242,00	96123811	10242,00
CRN 64-6	37	PN 30	96123790	10242,00	96123812	10242,00
CRN 64-7-2	37	PN 30	96123791	10535,00	96123813	10535,00
CRN 64-7-1	37	PN 30	96123792	10535,00	96123814	10535,00
CRN 64-7	45	PN 30	96123793	13078,00	96123815	13117,00
CRN 64-8-2	45	PN 30	96123794	13350,00	96123816	13389,00
CRN 64-8-1	45	PN 30	96123795	13350,00	96123817	13389,00

Взрывозащищенное исполнение насосов по запросу

Цены указаны на условиях "склад-Москва" с учетом НДС.

Рекомендованные розничные цены.

Вертикальные многоступенчатые центробежные насосы. Всасывающий и напорный патрубки расположены соосно (конструкция "In-Line").

Все контактирующие с перекачиваемой жидкостью детали изготовлены из хромоникелевой стали (1.4401).

Предназначены для перекачивания взрывобезопасных, не содержащих твердых или волокнистых включений, химически нейтральных к материалам насоса жидкостей.

Насосы поставляются со стандартным фланцем по DIN 2534.

Частота вращения электродвигателя **2900 об/мин**, степень пыле- влагозащиты IP55.

Напряжение питания **3 x 380-415 В, 50 Гц, соединение обмоток см. на шильдике насоса.**

Электродвигатели мощностью **3,0 кВт и более** поставляются со встроенным терморезистором (PTC) по стандарту DIN 44082.

Ответные соединительные элементы следует заказывать отдельно, см. раздел "Принадлежности".



CRN 90

Группа продукта F 4

торцевое уплотнение **HQQE**,

торцевое уплотнение **HQQV**,

эластомеры **EPDM**

эластомеры **Viton**

Тип продукта	Мощность двигателя P ₂ , кВт	Максимально допустимое рабочее давление	Фланец по DIN DN 100 № продукта	EUR	Фланец по DIN DN 100 № продукта	EUR
CRN 90-1-1	5,5	PN 16	96124224	3011,00	96124236	3048,00
CRN 90-1	7,5	PN 16	96124225	3761,00	96124237	3798,00
CRN 90-2-2	11	PN 16	96124226	4760,00	96124238	4796,00
CRN 90-2	15	PN 16	96124227	6011,00	96124239	6048,00
CRN 90-3-2	18,5	PN 16	96124228	6976,00	96124240	7013,00
CRN 90-3	22	PN 16	96124229	7746,00	96124241	7783,00
CRN 90-4-2	30	PN 16	96124230	8579,00	96124242	8615,00
CRN 90-4	30	PN 16	96124231	8579,00	96124243	8615,00
CRN 90-5-2	37	PN 30	96124232	9793,00	96124244	9830,00
CRN 90-5	37	PN 30	96124233	9793,00	96124245	9830,00
CRN 90-6-2	45	PN 30	96124234	12411,00	96124246	12449,00
CRN 90-6	45	PN 30	96124235	12443,00	96124247	12479,00

CRN 120

Группа продукта F 4

торцевое уплотнение **HQQE, HBQE (для 55, 75 кВт)**

торцевое уплотнение **HQQV, HBQV (для 55, 75 кВт)**

эластомеры **EPDM**

эластомеры **Viton**

Тип продукта	Мощность двигателя P ₂ , кВт	Максимально допустимое рабочее давление	Фланец по DIN DN 125 № продукта	EUR	Фланец по DIN DN 125 № продукта	EUR
CRN 120-1	11	PN 30	95922182	5685,00	95922198	5685,00
CRN 120-2-1	18,5	PN 30	95922183	7938,00	95922199	7938,00
CRN 120-2	22	PN 30	95922184	8813,00	95922200	8813,00
CRN 120-3	30	PN 30	95922185	10026,00	95922201	10026,00
CRN 120-4-1	37	PN 30	95922186	11674,00	95922202	11674,00
CRN 120-5-1	45	PN 30	95922187	13535,00	95922203	13535,00
CRN 120-6-1	55	PN 30	95922188	17694,00	95922204	17694,00
CRN 120-7	75	PN 30	95922189	21174,00	95922205	21174,00

CRN 150

Группа продукта F 4

торцевое уплотнение **HQQE, HBQE (для 55, 75 кВт)**

торцевое уплотнение **HQQV, HBQV (для 55, 75 кВт)**

эластомеры **EPDM**

эластомеры **Viton**

Тип продукта	Мощность двигателя P ₂ , кВт	Максимально допустимое рабочее давление	Фланец по DIN DN 125 № продукта	EUR	Фланец по DIN DN 125 № продукта	EUR
CRN 150-1-1	11	PN 30	95922406	5952,00	95922422	5952,00
CRN 150-1	15	PN 30	95922407	7031,00	95922423	7031,00
CRN 150-2-1	22	PN 30	95922408	9227,00	95922424	9227,00
CRN 150-3-2	30	PN 30	95922409	10498,00	95922425	10498,00
CRN 150-3	37	PN 30	95922410	11907,00	95922426	11907,00
CRN 150-4-1	45	PN 30	95922411	13868,00	95922427	13868,00
CRN 150-5-2	55	PN 30	95922412	17918,00	95922428	17918,00
CRN 150-6	75	PN 30	95922413	21563,00	95922429	21563,00

Взрывозащищенное исполнение насосов по запросу.

Цены указаны на условиях "склад-Москва" с учетом НДС.

Рекомендованные розничные цены.



Вертикальные многоступенчатые центробежные насосы. Всасывающий и напорный патрубки расположены соосно (конструкция "In-Line").

Все контактирующие с перекачиваемой жидкостью детали изготовлены **из титана**.

Предназначены для перекачивания взрывобезопасных, не содержащих твердых или волокнистых включений, химически нейтральных к материалам насоса жидкостей.

Насосы поставляются с соединением под муфту PJE (Victaulic), которые заказываются отдельно.

Частота вращения электродвигателя **2900 об/мин**, степень пыле- влагозащиты IP55.

Напряжение питания **3 x 380-415 В, 50 Гц, соединение обмоток см. на шильдике насоса; 1 x 230 В - по запросу.**

Электродвигатели мощностью **3,0 кВт и более** поставляются со встроенным **терморезистором (PTC)** по стандарту DIN 44082.

Ответные соединительные элементы следует заказывать отдельно, см. раздел "Принадлежности".

CRT 2

торцевое уплотнение **AUUE**,

эластомеры EPDM		Группа продукта F 4	
Тип продукта	Мощность двигателя P ₂ , кВт	Муфта PJE 1 1/4" № продукта	EUR
CRT 2-2	0,37	96100301	1527,00
CRT 2-3	0,37	96100302	1602,00
CRT 2-4	0,55	96100303	1747,00
CRT 2-5	0,55	96100304	1915,00
CRT 2-6	0,75	96100305	2100,00
CRT 2-7	0,75	96100306	2297,00
CRT 2-9	1,1	96100307	2502,00
CRT 2-11	1,1	96100308	2796,00
CRT 2-13	1,5	96100309	3122,00
CRT 2-15	1,5	96100310	3436,00
CRT 2-18	2,2	96100311	3814,00
CRT 2-22	2,2	96100312	4307,00
CRT 2-26	3	96100313	4787,00

CRT 4

торцевое уплотнение **AUUE**,

эластомеры EPDM		Группа продукта F 4	
Тип продукта	Мощность двигателя P ₂ , кВт	Муфта PJE 1 1/4" № продукта	EUR
CRT 4-1	0,37	96100794	1615,00
CRT 4-2	0,37	96100795	1694,00
CRT 4-3	0,55	96100796	1846,00
CRT 4-4	0,75	96100797	2071,00
CRT 4-5	1,1	96100798	2373,00
CRT 4-6	1,1	96100799	2588,00
CRT 4-7	1,5	96100800	2947,00
CRT 4-8	1,5	96100801	3157,00
CRT 4-10	2,2	96100802	3617,00
CRT 4-12	2,2	96100803	3847,00
CRT 4-14	3	96100804	4451,00
CRT 4-16	3	96100805	4682,00
CRT 4-19	4	96100806	5379,00
CRT 4-22	4	96100807	5886,00

CRT 8

торцевое уплотнение **AUUE**,

эластомеры EPDM		Группа продукта F 4	
Тип продукта	Мощность двигателя P ₂ , кВт	Муфта PJE 2" № продукта	EUR
CRT 8-1	0,37	96108239	2821,00
CRT 8-2	0,75	96108240	2949,00
CRT 8-3	1,1	96108241	3134,00
CRT 8-4	1,5	96108242	3550,00
CRT 8-5	2,2	96108243	3930,00
CRT 8-6	2,2	96108244	4158,00
CRT 8-8	3	96108245	4838,00
CRT 8-10	4	96108246	5577,00
CRT 8-12	4	96108247	6077,00
CRT 8-14	5,5	96108248	7219,00
CRT 8-16	5,5	96108249	7775,00
CRT 8-18	7,5	96108250	9149,00
CRT 8-20	11	96108251	9701,00

CRT 16

торцевое уплотнение **AUUE**,

эластомеры EPDM		Группа продукта F 4	
Тип продукта	Мощность двигателя P ₂ , кВт	Муфта PJE 2" № продукта	EUR
CRT 16-2	2,2	96108344	3188,00
CRT 16-3	3	96108345	3806,00
CRT 16-4	4	96108346	4518,00
CRT 16-5	5,5	96108347	5500,00
CRT 16-6	5,5	96108348	5903,00
CRT 16-7	7,5	96108349	6561,00
CRT 16-8	7,5	96108350	7022,00
CRT 16-10	11	96108351	8695,00
CRT 16-12	11	96108352	9216,00
CRT 16-14	15	96108353	11433,00
CRT 16-17	18,5	96108354	12073,00

Насосы во взрывозащищенном исполнении поставляются по запросу.

Цены указаны на условиях "склад-Москва" с учетом НДС.
Рекомендованные розничные цены.

Вертикальные многоступенчатые центробежные насосы. Всасывающий и напорный патрубки расположены соосно (конструкция "In-Line").

Основание и головная часть насосов изготовлены из чугуна, рабочие колеса и направляющие аппараты из нержавеющей стали.

Предназначены для перекачивания взрывобезопасных, не содержащих твердых или волокнистых включений, химически нейтральных к материалам насоса жидкостей.

Насосы поставляются с овальным фланцем с внутренней резьбой или со стандартным фланцем по DIN 2534.

Электродвигатель модели MGE со встроенным частотным преобразователем и цифровым пропорционально-интегральным (ПИ) регулятором.



Ответные соединительные элементы следует заказывать отдельно, см. раздел "Принадлежности".

CRE 1

торцевое уплотнение **HQQE**,
эластомеры **EPDM**

Группа продукта F 5

Тип продукта	Мощность двигателя P ₂ , кВт	Овальный фланец Rp 1"				Фланец по DIN DN 25/ DN 32			
		без датчика давления № продукта	EUR	с датчиком давления № продукта	EUR	без датчика давления № продукта	EUR	с датчиком давления № продукта	EUR
CRE 1-3	0,37	96518196	1251,00	96518173	1389,00	96518179	1282,00	96515356	1421,00
CRE 1-7	0,37	96518197	1346,00	96518174	1485,00	96518180	1378,00	96515357	1517,00
CRE 1-11	0,55	96515359	1488,00	96518175	1628,00	96518181	1519,00	96518187	1659,00
CRE 1-15	0,75	96518170	1655,00	96518176	1794,00	96518182	1686,00	96518188	1826,00
CRE 1-19	1,1	96518171	1833,00	96518177	1972,00	96518183	1865,00	96518189	2004,00
CRE 1-23	1,1	96518172	1944,00	96518178	2084,00	96518184	1976,00	96518190	2115,00
CRE 1-30	1,5	-	-	-	-	96518185	2540,00	96518191	2680,00
CRE 1-36	2,2	-	-	-	-	96518186	3071,00	96518192	3210,00

13

CRE 3

торцевое уплотнение **HQQE**,
эластомеры **EPDM**

Группа продукта F 5

Тип продукта	Мощность двигателя P ₂ , кВт	Овальный фланец Rp 1"				Фланец по DIN DN 25/ DN 32			
		без датчика давления № продукта	EUR	с датчиком давления № продукта	EUR	без датчика давления № продукта	EUR	с датчиком давления № продукта	EUR
CRE 3-5	0,37	96518319	1330,00	96518325	1470,00	96518331	1362,00	96518339	1502,00
CRE 3-7	0,55	96518320	1434,00	96518326	1574,00	96518332	1466,00	96518340	1605,00
CRE 3-10	0,75	96518321	1584,00	96518327	1724,00	96518333	1616,00	96518341	1756,00
CRE 3-15	1,1	96518322	1808,00	96518328	1949,00	96518334	1840,00	96518342	1979,00
CRE 3-19	1,5	96518323	2303,00	96518329	2441,00	96518335	2334,00	96518343	2473,00
CRE 3-23	2,2	96518324	2680,00	96518330	2819,00	96518336	2712,00	96518344	2851,00
CRE 3-29	2,2	-	-	-	-	96518337	2875,00	96518345	3015,00
CRE 3-36	3	-	-	-	-	96518338	3309,00	96518346	3447,00

CRE 5

торцевое уплотнение **HQQE**,
эластомеры **EPDM**

Группа продукта F 5

Тип продукта	Мощность двигателя P ₂ , кВт	Овальный фланец Rp 1 1/4"				Фланец по DIN DN 25/ DN 32			
		без датчика давления № продукта	EUR	с датчиком давления № продукта	EUR	без датчика давления № продукта	EUR	с датчиком давления № продукта	EUR
CRE 5-2	0,37	96518428	1318,00	96518434	1455,00	96518440	1348,00	96518448	1488,00
CRE 5-4	0,55	96518429	1415,00	96518435	1555,00	96518441	1448,00	96518449	1587,00
CRE 5-8	1,1	96518430	1695,00	96518436	1834,00	96518442	1726,00	96518450	1866,00
CRE 5-10	1,5	96518431	2166,00	96518437	2306,00	96518443	2199,00	96518451	2337,00
CRE 5-16	2,2	96518432	2679,00	96518438	2818,00	96518444	2711,00	96518452	2850,00
CRE 5-20	3	96518433	3087,00	96518439	3225,00	96518445	3117,00	96518453	3257,00
CRE 5-29	4	-	-	-	-	96518446	3627,00	96518454	3765,00
CRE 5-36	5,5	-	-	-	-	96518447	4190,00	96518455	4329,00

Внимание! Необходима проверка на химическую стойкость к перекачиваемой среде не только проточной части насоса, но и датчика давления.

Цены указаны на условиях "склад-Москва" с учетом НДС.
Рекомендованные розничные цены.



Вертикальные многоступенчатые центробежные насосы. Всасывающий и напорный патрубки расположены соосно (конструкция "In-Line").

Основание и головная часть насосов изготовлены из чугуна, рабочие колеса и направляющие аппараты из нержавеющей стали.

Предназначены для перекачивания взрывобезопасных, не содержащих твердых или волокнистых включений, химически нейтральных к материалам насоса жидкостей.

Насосы поставляются с овальным фланцем с внутренней резьбой или со стандартным фланцем по DIN 2534.

Электродвигатель модели MGE со встроенным частотным преобразователем и цифровым пропорционально-интегральным (ПИ) регулятором.

Ответные соединительные элементы следует заказывать отдельно, см. раздел "Принадлежности".

CRE 10

торцевое уплотнение **HQQE**,
эластомеры **EPDM**

Группа продукта F 5

Тип продукта	Мощность двигателя P ₂ , кВт	Овальный фланец Rp 1 1/2"				Фланец по DIN DN 40			
		без датчика давления № продукта	EUR	с датчиком давления № продукта	EUR	без датчика давления № продукта	EUR	с датчиком давления № продукта	EUR
CRE 10-01	0,37	96512469	1525,00	96512533	1693,00	96512512	1565,00	96512536	1731,00
CRE 10-02	0,75	96512510	1803,00	96512534	1970,00	96512513	1842,00	96512537	2009,00
CRE 10-03	1,1	96512511	1961,00	96512535	2129,00	96512514	2002,00	96512538	2168,00
CRE 10-04	1,5	96512559	2326,00	96512622	2493,00	96512566	2365,00	96512629	2532,00
CRE 10-06	2,2	96512560	2847,00	96512623	3014,00	96512567	2885,00	96512630	3053,00
CRE 10-09	3	96512561	3279,00	96512624	3447,00	96512568	3318,00	96512631	3486,00
CRE 10-12	4	96512562	3890,00	96512625	4058,00	96512569	3930,00	96512632	4097,00
CRE 10-16	5,5	96512563	4573,00	96512626	4739,00	96512570	4612,00	96512633	4779,00
CRE 10-22	7,5	-	-	-	-	96512571	5332,00	96512634	5500,00

CRE 15

торцевое уплотнение **HQQE**,
эластомеры **EPDM**

Группа продукта F 5

Тип продукта	Мощность двигателя P ₂ , кВт	Овальный фланец Rp 2"				Фланец по DIN DN 50			
		без датчика давления № продукта	EUR	с датчиком давления № продукта	EUR	без датчика давления № продукта	EUR	с датчиком давления № продукта	EUR
CRE 15-01	1,1	96512683	1932,00	96512692	2099,00	96512684	1971,00	96512693	2138,00
CRE 15-02	2,2	96512702	2716,00	96512756	2883,00	96512707	2755,00	96512761	2923,00
CRE 15-03	3	96512703	3130,00	96512757	3296,00	96512708	3169,00	96512762	3337,00
CRE 15-05	4	96512704	3708,00	96512758	3875,00	96512709	3747,00	96512763	3914,00
CRE 15-07	5,5	96512705	4347,00	96512759	4513,00	96512710	4386,00	96512764	4552,00
CRE 15-09	7,5	-	-	-	-	96512711	5060,00	96512765	5228,00
CRE 15-14	11	-	-	-	-	96512808	8604,00	96512824	8771,00
CRE 15-17	15	-	-	-	-	96512809	10275,00	96512825	10442,00

CRE 20

торцевое уплотнение **HQQE**,
эластомеры **EPDM**

Группа продукта F 5

Тип продукта	Мощность двигателя P ₂ , кВт	Овальный фланец Rp 2"				Фланец по DIN DN 50			
		без датчика давления № продукта	EUR	с датчиком давления № продукта	EUR	без датчика давления № продукта	EUR	с датчиком давления № продукта	EUR
CRE 20-01	1,1	96512840	1932,00	96512849	2099,00	96512841	1971,00	96512850	2138,00
CRE 20-02	2,2	96512859	2716,00	96512939	2883,00	96512874	2755,00	96512944	2923,00
CRE 20-03	4	96512870	3708,00	96512940	3875,00	96512875	3747,00	96512945	3914,00
CRE 20-05	5,5	96512871	4347,00	96512941	4513,00	96512876	4386,00	96512946	4552,00
CRE 20-07	7,5	96512872	5021,00	96512942	5188,00	96512877	5060,00	96512947	5228,00
CRE 20-10	11	-	-	-	-	96512878	8604,00	96512948	8771,00
CRE 20-14	15	-	-	-	-	96512879	10275,00	96512949	10442,00
CRE 20-17	18,5	-	-	-	-	96512880	12746,00	96512950	12913,00

Внимание! Необходима проверка на химическую стойкость к перекачиваемой среде не только проточной части насоса, но и датчика давления.

Цены указаны на условиях "склад-Москва" с учетом НДС.
Рекомендованные розничные цены.

Вертикальные многоступенчатые центробежные насосы. Всасывающий и напорный патрубки расположены соосно (конструкция "In-Line").

Основание и головная часть насосов изготовлены из чугуна, рабочие колеса и направляющие аппараты из нержавеющей стали.

Предназначены для перекачивания взрывобезопасных, не содержащих твердых или волокнистых включений, химически нейтральных к материалам насоса жидкостей.

Насосы поставляются со стандартным фланцем по DIN 2534.

Электродвигатель модели MGE со встроенным частотным преобразователем и цифровым пропорционально-интегральным (ПИ) регулятором.

Ответные соединительные элементы следует заказывать отдельно, см. раздел "Принадлежности".



CRE 32, 45, 64, 90

торцевое уплотнение **HQQE**,
эластомеры **EPDM**

Группа продукта F 5

Тип продукта	Мощность двигателя, P ₂ , кВт	Макс. допустимое рабочее давление	без датчика давления		с датчиком давления	
			Фланец по DIN 3 x 380-415 В № продукта	EUR	Фланец по DIN 3 x 380-415 В № продукта	EUR
CRE 32-1-1	1,5	DN65 / PN 16	96122638	2526,00	96122648	2694,00
CRE 32-1	2,2	DN65 / PN 16	96122639	2871,00	96122649	3038,00
CRE 32-2-2	3	DN65 / PN 16	96122640	3272,00	96122650	3439,00
CRE 32-2	4	DN65 / PN 16	96122641	3768,00	96122651	3934,00
CRE 32-3	5,5	DN65 / PN 16	96122642	4464,00	96122652	4631,00
CRE 32-4	7,5	DN65 / PN 16	96122643	5223,00	96122653	5389,00
CRE 32-6	11	DN65 / PN 16	96122644	7202,00	96122654	7304,00
CRE 32-8	15	DN65 / PN 30	96122645	8541,00	96122655	8643,00
CRE 32-10	18,5	DN65 / PN 30	96122646	10585,00	96122656	10759,00
CRE 32-12	22	DN65 / PN 30	96122647	11664,00	96122657	11763,00
CRE 45-1-1	3	DN80 / PN 16	96123386	3193,00	96123394	3359,00
CRE 45-1	4	DN80 / PN 16	96123387	3675,00	96123395	3841,00
CRE 45-2-2	5,5	DN80 / PN 16	96123388	4305,00	96123396	4472,00
CRE 45-2	7,5	DN80 / PN 16	96123389	5036,00	96123397	5202,00
CRE 45-3	11	DN80 / PN 16	96123390	7074,00	96123398	7158,00
CRE 45-4	15	DN80 / PN 16	96123391	8438,00	96123399	8540,00
CRE 45-5	18,5	DN80 / PN 16	96123392	10569,00	96123400	10671,00
CRE 45-6	22	DN80 / PN 30	96123393	11464,00	96123401	11565,00
CRE 64-1-1	4	DN100 / PN 16	96123978	3714,00	96123985	3881,00
CRE 64-1	5,5	DN100 / PN 16	96123979	4356,00	96123986	4522,00
CRE 64-2-2	7,5	DN100 / PN 16	96123980	5100,00	96123987	5267,00
CRE 64-2	11	DN100 / PN 16	96123981	6952,00	96123988	7037,00
CRE 64-3-1	15	DN100 / PN 16	96123982	8317,00	96123989	8402,00
CRE 64-4-2	18,5	DN100 / PN 16	96123983	10469,00	96123990	10571,00
CRE 64-4	22	DN100 / PN 16	96123984	11274,00	96123991	11376,00
CRE 90-1-1	5,5	DN100 / PN 16	96124350	4397,00	96124356	4563,00
CRE 90-1	7,5	DN100 / PN 16	96124351	5151,00	96124357	5318,00
CRE 90-2-2	11	DN100 / PN 16	96124352	6926,00	96124358	7037,00
CRE 90-2	15	DN100 / PN 16	96124353	8317,00	96124359	8402,00
CRE 90-3-2	18,5	DN100 / PN 16	96124354	10475,00	96124360	10560,00
CRE 90-3	22	DN100 / PN 16	96124355	11261,00	96124361	11538,00

13

CRE 120, 150

торцевое уплотнение **HQQE**,
эластомеры **EPDM**

Группа продукта F 5

Тип продукта	Мощность двигателя, P ₂ , кВт	Макс. допустимое рабочее давление	без датчика давления		с датчиком давления	
			Фланец по DIN DN 125 3 x 380-415 В № продукта	EUR	Фланец по DIN DN 125 3 x 380-415 В № продукта	EUR
CRE 120-1	11	PN 30	96831985	7729,00	96809777	7891,00
CRE 120-2-1	18,5	PN 30	96803006	11403,00	96856342	11574,00
CRE 120-2	22	PN 30	96803008	12503,00	96856343	12656,00
CRE 150-1-1	11	PN 30	96834804	8097,00	96856442	8260,00
CRE 150-1	15	PN 30	96801426	9967,00	96856443	10128,00
CRE 150-2-1	22	PN 30	96827720	12679,00	96856444	12842,00

Внимание! Необходима проверка на химическую стойкость к перекачиваемой среде не только проточной части насоса, но и датчика давления.

Цены указаны на условиях "склад-Москва" с учетом НДС.
Рекомендованные розничные цены.



Вертикальные многоступенчатые центробежные насосы. Всасывающий и напорный патрубки расположены соосно (конструкция "In-Line").

Все контактирующие с перекачиваемой жидкостью детали изготовлены **из хромоникелевой стали (1.4401)**.

Предназначены для перекачивания взрывобезопасных, не содержащих твердых или волокнистых включений, химически нейтральных к материалам насоса жидкостей.

Насосы поставляются с соединением под муфту PJE (Victaulic) или со стандартным фланцем по DIN 2534.

Электродвигатель модели MGE со встроенным частотным преобразователем и цифровым пропорционально-интегральным (ПИ) регулятором.

Ответные соединительные элементы следует заказывать отдельно, см. раздел "Принадлежности".

CRNE 1

торцевое уплотнение **HQQE**,

эластомеры **EPDM**

Группа продукта F 5

Тип продукта	Мощность двигателя P ₂ , кВт	Муфта PJE 1 1/4"				Фланец по DIN DN 25/ DN 32			
		без датчика давления № продукта	EUR	с датчиком давления № продукта	EUR	без датчика давления № продукта	EUR	с датчиком давления № продукта	EUR
CRNE 1-3	0,37	96518245	1345,00	96518271	1503,00	96518287	1401,00	96518303	1558,00
CRNE 1-7	0,37	96518246	1455,00	96518272	1615,00	96518288	1512,00	96518304	1670,00
CRNE 1-11	0,55	96518247	1617,00	96518273	1775,00	96518289	1673,00	96518305	1831,00
CRNE 1-15	0,75	96518248	1803,00	96518274	1960,00	96518290	1860,00	96518306	2017,00
CRNE 1-19	1,1	96518249	2010,00	96518275	2167,00	96518291	2065,00	96518307	2224,00
CRNE 1-23	1,1	96518260	2136,00	96518276	2295,00	96518292	2192,00	96518308	2350,00
CRNE 1-30	1,5	96518261	2753,00	96518277	2913,00	96518293	2811,00	96518309	2968,00
CRNE 1-36	2,2	96518262	3331,00	96518278	3489,00	96518294	3387,00	96518310	3546,00

13

CRNE 3

торцевое уплотнение **HQQE**,

эластомеры **EPDM**

Группа продукта F 5

Тип продукта	Мощность двигателя P ₂ , кВт	Муфта PJE 1 1/4"				Фланец по DIN DN 25/ DN 32			
		без датчика давления № продукта	EUR	с датчиком давления № продукта	EUR	без датчика давления № продукта	EUR	с датчиком давления № продукта	EUR
CRNE 3-5	0,37	96518364	1435,00	96518380	1594,00	96518396	1491,00	96518412	1651,00
CRNE 3-7	0,55	96518365	1551,00	96518381	1708,00	96518397	1607,00	96518413	1765,00
CRNE 3-10	0,75	96518366	1720,00	96518382	1877,00	96518398	1775,00	96518414	1934,00
CRNE 3-15	1,1	96518367	1973,00	96518383	2132,00	96518399	2029,00	96518415	2188,00
CRNE 3-19	1,5	96518368	2500,00	96518384	2660,00	96518400	2558,00	96518416	2714,00
CRNE 3-23	2,2	96518369	2905,00	96518385	3063,00	96518401	2961,00	96518417	3120,00
CRNE 3-29	2,2	96518370	3094,00	96518386	3253,00	96518402	3150,00	96518418	3310,00
CRNE 3-36	3	96518371	3568,00	96518387	3725,00	96518403	3625,00	96518419	3782,00

CRNE 5

торцевое уплотнение **HQQE**,

эластомеры **EPDM**

Группа продукта F 5

Тип продукта	Мощность двигателя P ₂ , кВт	Муфта PJE 1 1/4"				Фланец по DIN DN 25/ DN 32			
		без датчика давления № продукта	EUR	с датчиком давления № продукта	EUR	без датчика давления № продукта	EUR	с датчиком давления № продукта	EUR
CRNE 5-2	0,37	96518472	1425,00	96518489	1583,00	96518516	1481,00	96518532	1638,00
CRNE 5-4	0,55	96518473	1531,00	96518500	1691,00	96518517	1588,00	96518533	1746,00
CRNE 5-8	1,1	96518474	1841,00	96518501	1999,00	96518518	1898,00	96518534	2056,00
CRNE 5-10	1,5	96518475	2343,00	96518502	2500,00	96518519	2399,00	96518535	2558,00
CRNE 5-16	2,2	96518477	2899,00	96518503	3057,00	96518520	2955,00	96518536	3113,00
CRNE 5-20	3	96518478	3342,00	96518504	3500,00	96518521	3397,00	96518537	3556,00
CRNE 5-29	4	96518479	3896,00	96518505	4054,00	96518522	3952,00	96518538	4110,00
CRNE 5-36	5,5	96518480	4521,00	96518506	4680,00	96518523	4577,00	96518539	4736,00

Внимание! Необходима проверка на химическую стойкость к перекачиваемой среде не только проточной части насоса, но и датчика давления.

Цены указаны на условиях "склад-Москва" с учетом НДС.
Рекомендованные розничные цены.

Вертикальные многоступенчатые центробежные насосы. Всасывающий и напорный патрубки расположены соосно (конструкция "In-Line").

Все контактирующие с перекачиваемой жидкостью детали изготовлены из хромоникелевой стали (1.4401).

Предназначены для перекачивания взрывобезопасных, не содержащих твердых или волокнистых включений, химически нейтральных к материалам насоса жидкостей.

Насосы поставляются с соединением под муфту PJE (Victaulic) или со стандартным фланцем по DIN 2534.

Электродвигатель модели MGE со встроенным частотным преобразователем и цифровым пропорционально-интегральным (ПИ) регулятором.

Ответные соединительные элементы следует заказывать отдельно, см. раздел "Принадлежности".



CRNE 10

торцевое уплотнение HQQE,
эластомеры EPDM

Группа продукта F 5

Тип продукта	Мощность двигателя P ₂ , кВт	Муфта PJE 2"				Фланец по DIN DN 40			
		без датчика давления № продукта	EUR	с датчиком давления № продукта	EUR	без датчика давления № продукта	EUR	с датчиком давления № продукта	EUR
CRNE 10-01	0,37	96512524	1812,00	96512548	1980,00	96512521	1877,00	96512545	2045,00
CRNE 10-02	0,75	96512525	2084,00	96512549	2251,00	96512522	2150,00	96512546	2316,00
CRNE 10-03	1,1	96512526	2232,00	96512550	2399,00	96512523	2297,00	96512547	2464,00
CRNE 10-04	1,5	96512598	2571,00	96512661	2738,00	96512590	2637,00	96512653	2805,00
CRNE 10-06	2,2	96512599	3080,00	96512662	3247,00	96512591	3145,00	96512654	3312,00
CRNE 10-09	3	96512600	3553,00	96512663	3720,00	96512592	3618,00	96512655	3785,00
CRNE 10-12	4	96512601	4229,00	96512664	4397,00	96512593	4296,00	96512656	4463,00
CRNE 10-16	5,5	96512602	4999,00	96512665	5165,00	96512594	5063,00	96512657	5231,00
CRNE 10-22	7,5	96512603	5811,00	96512666	5978,00	96512595	5876,00	96512658	6044,00

13

CRNE 15

торцевое уплотнение HQQE,
эластомеры EPDM

Группа продукта F 5

Тип продукта	Мощность двигателя P ₂ , кВт	Муфта PJE 2"				Фланец по DIN DN 50			
		без датчика давления № продукта	EUR	с датчиком давления № продукта	EUR	без датчика давления № продукта	EUR	с датчиком давления № продукта	EUR
CRNE 15-01	1,1	96512688	2158,00	96512697	2324,00	96512689	2248,00	96512698	2416,00
CRNE 15-02	2,2	96512737	2922,00	96512791	3090,00	96512731	3015,00	96512785	3180,00
CRNE 15-03	3	96512738	3347,00	96512792	3513,00	96512732	3438,00	96512786	3606,00
CRNE 15-05	4	96512739	3985,00	96512793	4152,00	96512733	4076,00	96512787	4243,00
CRNE 15-07	5,5	96512740	4701,00	96512794	4868,00	96512734	4792,00	96512788	4960,00
CRNE 15-09	7,5	96512741	5458,00	96512795	5626,00	96512735	5550,00	96512789	5717,00
CRNE 15-14	11	96512818	9150,00	96512834	9316,00	96512816	9240,00	96512832	9408,00
CRNE 15-17	15	96512819	10999,00	96512835	11166,00	96512817	11090,00	96512833	11257,00

CRNE 20

торцевое уплотнение HQQE,
эластомеры EPDM

Группа продукта F 5

Тип продукта	Мощность двигателя P ₂ , кВт	Муфта PJE 2"				Фланец по DIN DN 50			
		без датчика давления № продукта	EUR	с датчиком давления № продукта	EUR	без датчика давления № продукта	EUR	с датчиком давления № продукта	EUR
CRNE 20-01	1,1	96512845	2143,00	96512854	2310,00	96512846	2234,00	96512855	2402,00
CRNE 20-02	2,2	96512914	2912,00	96512986	3078,00	96512906	3002,00	96512977	3031,00
CRNE 20-03	4	96512915	3985,00	96512987	4152,00	96512907	4059,00	96512978	4076,00
CRNE 20-05	5,5	96512916	4701,00	96512988	4868,00	96512908	4744,00	96512980	4792,00
CRNE 20-07	7,5	96512917	5458,00	96512989	5626,00	96512909	5468,00	96512981	5550,00
CRNE 20-10	11	96512918	9150,00	96512990	9316,00	96512910	9000,00	96512982	9240,00
CRNE 20-14	15	96512919	10999,00	96512991	11166,00	96512911	10768,00	96512983	11090,00
CRNE 20-17	18,5	96512920	13626,00	96512992	13794,00	96512912	13280,00	96512984	13718,00

Внимание! Необходима проверка на химическую стойкость к перекачиваемой среде не только проточной части насоса, но и датчика давления.

Цены указаны на условиях "склад-Москва" с учетом НДС.
Рекомендованные розничные цены.



Вертикальные многоступенчатые центробежные насосы. Всасывающий и напорный патрубки расположены соосно (конструкция "In-Line").

Все контактирующие с перекачиваемой жидкостью детали изготовлены из хромоникелевой стали (1.4401).

Предназначены для перекачивания взрывобезопасных, не содержащих твердых или волокнистых включений, химически нейтральных к материалам насоса жидкостей.

Насосы поставляются со стандартным фланцем по DIN 2534.

Электродвигатель модели MGE со встроенным частотным преобразователем и цифровым пропорционально-интегральным (ПИ) регулятором.

Ответные соединительные элементы следует заказывать отдельно, см. раздел "Принадлежности".

CRNE 32, 45, 64, 90

торцевое уплотнение **HQQE**

эластомеры **EPDM**

Группа продукта F 5

без датчика давления

с датчиком давления

Тип продукта	Мощность двигателя, P ₂ , кВт	Макс. допустимое рабочее давление	Фланец по DIN DN 3 x 380-415 В		Фланец по DIN DN 3 x 380-415 В	
			№ продукта	EUR	№ продукта	EUR
CRNE 32-1-1	1,5	DN65 / PN 16	96122674	3021,00	96122684	3162,00
CRNE 32-1	2,2	DN65 / PN 16	96122675	3446,00	96122685	3585,00
CRNE 32-2-2	3	DN65 / PN 16	96122676	3816,00	96122686	3954,00
CRNE 32-2	4	DN65 / PN 16	96122677	4329,00	96122687	4468,00
CRNE 32-3	5,5	DN65 / PN 16	96122678	4980,00	96122688	5122,00
CRNE 32-4	7,5	DN65 / PN 16	96122679	5870,00	96122689	6006,00
CRNE 32-6	11	DN65 / PN 16	96122680	7802,00	96122690	7892,00
CRNE 32-8	15	DN65 / PN 30	96122681	9478,00	96122691	9605,00
CRNE 32-10	18,5	DN65 / PN 30	96122682	11753,00	96122692	11883,00
CRNE 32-12	22	DN65 / PN 30	96122683	12930,00	96122693	13060,00
CRNE 45-1-1	3	DN80 / PN 16	96123418	3978,00	96123426	4115,00
CRNE 45-1	4	DN80 / PN 16	96123419	4463,00	96123427	4599,00
CRNE 45-2-2	5,5	DN80 / PN 16	96123420	4974,00	96123428	5115,00
CRNE 45-2	7,5	DN80 / PN 16	96123421	5781,00	96123429	5939,00
CRNE 45-3	11	DN80 / PN 16	96123422	7672,00	96123430	7799,00
CRNE 45-4	15	DN80 / PN 16	96123423	9317,00	96123431	9445,00
CRNE 45-5	18,5	DN80 / PN 16	96123424	11561,00	96123432	11690,00
CRNE 45-6	22	DN80 / PN 30	96123425	12676,00	96123433	12807,00
CRNE 64-1-1	4	DN100 / PN 16	96124002	4707,00	96124009	4866,00
CRNE 64-1	5,5	DN100 / PN 16	96124003	5042,00	96124010	5205,00
CRNE 64-2-2	7,5	DN100 / PN 16	96124004	5868,00	96124011	6028,00
CRNE 64-2	11	DN100 / PN 16	96124005	7546,00	96124012	7674,00
CRNE 64-3-1	15	DN100 / PN 16	96124006	9185,00	96124013	9314,00
CRNE 64-4-2	18,5	DN100 / PN 16	96124007	11404,00	96124014	11534,00
CRNE 64-4	22	DN100 / PN 16	96124008	12432,00	96124015	12564,00
CRNE 90-1-1	5,5	DN100 / PN 16	96124370	5182,00	96124376	5345,00
CRNE 90-1	7,5	DN100 / PN 16	96124371	6107,00	96124377	6266,00
CRNE 90-2-2	11	DN100 / PN 16	96124372	8034,00	96124378	8163,00
CRNE 90-2	15	DN100 / PN 16	96124373	9342,00	96124379	9469,00
CRNE 90-3-2	18,5	DN100 / PN 16	96124374	11682,00	96124380	11813,00
CRNE 90-3	22	DN100 / PN 16	96124375	12524,00	96124381	12656,00

CRNE 120, 150

торцевое уплотнение **HQQE**

эластомеры **EPDM**

Группа продукта F 5

без датчика давления

с датчиком давления

Тип продукта	Мощность двигателя, P ₂ , кВт	Макс. допустимое рабочее давление	Фланец по DIN DN 125 3 x 380-415 В		Фланец по DIN DN 125 3 x 380-415 В	
			№ продукта	EUR	№ продукта	EUR
CRNE 120-1	11	PN 30	96856351	9233,00	96856354	9390,00
CRNE 120-2-1	18,5	PN 30	96856353	13617,00	96856355	13788,00
CRNE 120-2	22	PN 30	96831379	14896,00	96856356	15072,00
CRNE 150-1-1	11	PN 30	96856452	9673,00	96856455	9835,00
CRNE 150-1	15	PN 30	96856453	11900,00	96856456	12073,00
CRNE 150-2-1	22	PN 30	96856454	15112,00	96856459	15275,00

Внимание! Необходима проверка на химическую стойкость к перекачиваемой среде не только проточной части насоса, но и датчика давления.

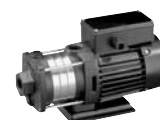
Цены указаны на условиях "склад-Москва" с учетом НДС.
Рекомендованные розничные цены.

CH 2

Горизонтальный многоступенчатый моноблочный насос. Осевой всасывающий патрубок Rp 1", радиальный напорный патрубок Rp 1".

Электродвигатель 1 x 230 В или 3 x 400 В Y(подключение по схеме "звезда"), 50 Гц.

Торцевое уплотнение вала графит/керамика.



Группа продукта F 6

Тип продукта	Мощность двигателя P ₂ , кВт	EPDM 1 x 230 В № продукта	Viton 1 x 230 В № продукта	EUR	Мощность двигателя P ₂ , кВт	EPDM 3 x 400 В Y № продукта	Viton 3 x 400 В Y № продукта	EUR
CH 2-20	0,205	43502102	43552102	240,00	0,230	43501102	43551102	213,00
CH 2-30	0,280	43502103	43552103	259,00	0,300	43501103	43551103	237,00
CH 2-40	0,370	43502104	43552104	297,00	0,400	43501104	43551104	270,00
CH 2-50	0,450	43502105	43552105	324,00	0,560	43501105	43551105	294,00
CH 2-60	0,560	43502106	43552106	340,00	0,580	43501106	43551106	333,00

CH 4

Горизонтальной многоступенчатый моноблочный насос. Осевой всасывающий патрубок Rp 1 1/4", радиальный напорный патрубок Rp 1".

Электродвигатель 1 x 230 В или 3 x 400 В Y(подключение по схеме "звезда"), 50 Гц.

Торцевое уплотнение вала графит/керамика.

Группа продукта F 6

Тип продукта	Мощность двигателя P ₂ , кВт	EPDM 1 x 230 В № продукта	Viton 1 x 230 В № продукта	EUR	Мощность двигателя P ₂ , кВт	EPDM 3 x 400 В Y № продукта	Viton 3 x 400 В Y № продукта	EUR
CH 4-20	0,345	44502102	44552102	235,00	0,390	44501102	44551102	212,00
CH 4-30	0,480	44502103	44552103	276,00	0,540	44501103	44551103	252,00
CH 4-40	0,690	44502104	44552104	315,00	0,660	44501104	44551104	286,00
CH 4-50	0,920	44502105	44552105	371,00	1,000	44501005	44551005	337,00
CH 4-60	1,050	44502106	44552106	393,00	1,170	44501006	44551006	358,00

CH 8

Горизонтальный многоступенчатый моноблочный насос. Осевой всасывающий патрубок Rp 1 1/2", радиальный напорный патрубок Rp 1 1/4".

Электродвигатель 1 x 230 В или 3 x 400 В Y(подключение по схеме "звезда"), 50 Гц.

Торцевое уплотнение вала графит/керамика.

Группа продукта F 6

Тип продукта	Мощность двигателя P ₂ , кВт	EPDM 1 x 230 В № продукта	Viton 1 x 230 В № продукта	EUR	Мощность двигателя P ₂ , кВт	EPDM 3 x 400 В Y № продукта	Viton 3 x 400 В Y № продукта	EUR
CH 8-20	0,480	4N502110	4N552110	409,00	0,480	4N508010	4N558010	371,00
CH 8-30	0,740	4N502115	4N552115	473,00	0,790	4N508015	4N558015	430,00
CH 8-40	0,940	4N502120	4N552120	509,00	1,025	4N508020	4N558020	464,00
CH 8-50	1,310	4N502125	4N552125	633,00	1,290	4N508025	4N558025	509,00
CH 8-60	1,460	4N502130	4N552130	645,00	1,560	4N508030	4N558030	614,00

CH 12

Горизонтальный многоступенчатый моноблочный насос. Осевой всасывающий патрубок Rp 1 1/2", радиальный напорный патрубок Rp 1 1/2".

Электродвигатель 1 x 230 В или 3 x 400 В Y(подключение по схеме "звезда"), 50 Гц.

Торцевое уплотнение вала графит/керамика.

Группа продукта F 6

Тип продукта	Мощность двигателя P ₂ , кВт	EPDM 1 x 230 В № продукта	Viton 1 x 230 В № продукта	EUR	Мощность двигателя P ₂ , кВт	EPDM 3 x 400 В Y № продукта	Viton 3 x 400 В Y № продукта	EUR
CH 12-20	0,710	4P502110	4P552110	473,00	0,790	4P508010	4P558010	430,00
CH 12-30	1,080	4P502115	4P552115	561,00	1,190	4P508015	4P558015	509,00
CH 12-40	1,642	4P502120	4P552120	725,00	1,770	4P508020	4P558020	629,00
CH 12-50	2,070	4P502125	4P552125	775,00	2,150	4P508025	4P558025	673,00
CH 12-60	-	-	-	-	2,560	4P508030	4P558030	760,00

Цены указаны на условиях "склад-Москва" с учетом НДС.
Рекомендованные розничные цены.



CHN 2

Горизонтальный многоступенчатый моноблочный насос. Осевой всасывающий патрубок Rp 1", радиальный напорный патрубок Rp 1".

Электродвигатель 1 x 230 В или 3 x 400 В Y, 2900 об/мин, 50 Гц.

Торцевое уплотнение вала графит/керамика.

Все контактирующие с перекачиваемой жидкостью детали изготовлены из нержавеющей стали DIN 1.4301 / AISI 304.

Группа продукта F 6

Тип продукта	Мощность двигателя P ₂ , кВт	EPDM		EUR	Мощность двигателя P ₂ , кВт	Viton		EUR
		1 x 230 В № продукта	Viton 1 x 230 В № продукта			3 x 400 В Y № продукта	Viton 3 x 400 В Y № продукта	
CHN 2-20	0,205	43602102	43652102	293,00	0,230	43601102	43651102	321,00
CHN 2-30	0,280	43602103	43652103	334,00	0,300	43601103	43651103	323,00
CHN 2-40	0,370	43602104	43652104	361,00	0,400	43601104	43651104	336,00
CHN 2-50	0,450	43602105	43652105	366,00	0,560	43601105	43651105	345,00
CHN 2-60	0,560	43602106	43652106	399,00	0,580	43601106	43651106	396,00

CHN 4

Горизонтальный многоступенчатый моноблочный насос. Осевой всасывающий патрубок Rp 1", радиальный напорный патрубок Rp 1".

Электродвигатель 1 x 230 В или 3 x 400 В Y, 2900 об/мин, 50 Гц.

Торцевое уплотнение вала графит/керамика.

Все контактирующие с перекачиваемой жидкостью детали изготовлены из нержавеющей стали DIN 1.4301 / AISI 304.

Группа продукта F 6

Тип продукта	Мощность двигателя P ₂ , кВт	EPDM		EUR	Мощность двигателя P ₂ , кВт	Viton		EUR
		1 x 230 В № продукта	Viton 1 x 230 В № продукта			3 x 400 В Y № продукта	Viton 3 x 400 В Y № продукта	
CHN 4-20	0,345	44602102	44652102	311,00	0,390	44601102	44651102	318,00
CHN 4-30	0,480	44602103	44652103	343,00	0,540	44601103	44651103	326,00
CHN 4-40	0,690	44602104	44652104	350,00	0,660	44601104	44651104	331,00
CHN 4-50	0,920	44602105	44652105	434,00	1,000	44601005	44651005	419,00
CHN 4-60	1,050	44602106	44652106	448,00	1,170	44601006	44651006	433,00

Цены указаны на условиях "склад-Москва" с учетом НДС.
Рекомендованные розничные цены.

CHI

Горизонтальный многоступенчатый моноблочный насос.

Все контактирующие с перекачиваемой жидкостью детали изготовлены из хромоникелевой стали (1.4401).

Электродвигатель 1 x 230 В, 3 x 400 В Y, 50Гц.



Группа продукта F 7

Тип продукта	Мощность двигателя P ₂ , кВт	1 x 230 В		EUR	Мощность двигателя P ₂ , кВт	3 x 400 В Y		EUR
		№ продукта	№ продукта			№ продукта	№ продукта	

CHI 2 Осевой всасывающий патрубок Rp 1", радиальный напорный патрубок Rp 1"

		BQQV	BQQE		BQQV	BQQE	
CHI 2-20	0,240	4H512102	4H502102	429,00	0,245	4H518002	4H508002
CHI 2-30	0,340	4H512103	4H502103	462,00	0,350	4H518003	4H508003
CHI 2-40	0,430	4H512104	4H502104	525,00	0,450	4H518004	4H508004
CHI 2-50	0,540	4H512105	4H502105	566,00	0,565	4H518005	4H508005
CHI 2-60	0,620	4H512106	4H502106	620,00	0,655	4H518006	4H508006

CHI 4 Осевой всасывающий патрубок Rp 1 1/4", радиальный напорный патрубок Rp 1 1/4"

		BQQV	BQQE		BQQV	BQQE	
CHI 4-20	0,380	4J512102	4J502102	452,00	0,400	4J518002	4J508002
CHI 4-30	0,525	4J512103	4J502103	500,00	0,560	4J518003	4J508003
CHI 4-40	0,730	4J512104	4J502104	541,00	0,740	4J518004	4J508004
CHI 4-50	0,870	4J512105	4J502105	631,00	0,940	4J518005	4J508005
CHI 4-60	1,080	4J512106	4J502106	685,00	1,080	4J518006	4J508006

CHI 8 Осевой всасывающий патрубок Rp 1 1/2", радиальный напорный патрубок Rp 1 1/2"

		BQQV	BQQE		BQQV	BQQE	
CHI 8-10	0,465	4E512110	4E502110	663,00	0,485	4E518010	4E508010
CHI 8-15	0,730	4E512115	4E502115	720,00	0,780	4E518015	4E508015
CHI 8-20	0,955	4E512120	4E502120	777,00	1,040	4E518020	4E508020
CHI 8-25	1,330	4E512125	4E502125	963,00	1,340	4E518025	4E508025
CHI 8-30	1,480	4E512130	4E502130	998,00	1,600	4E518030	4E508030

CHI 12 Осевой всасывающий патрубок Rp 1 1/2", радиальный напорный патрубок Rp 1 1/2"

		BQQV	BQQE		BQQV	BQQE	
CHI 12-10	0,765	4F512110	4F502110	714,00	0,830	4F518010	4F508010
CHI 12-15	1,100	4F512115	4F502115	760,00	1,200	4F518015	4F508015
CHI 12-20	1,715	4F512120	4F502120	915,00	1,760	4F518020	4F508020
CHI 12-25	2,050	4F512125	4F502125	1071,00	2,270	4F518025	4F508025
CHI 12-30	-	-	-	-	2,665	4F518030	4F508030

CHI 15 Осевой всасывающий патрубок Rp 2", радиальный напорный патрубок Rp 2"

		BAQV	BAQE	
CHI 15-20	1,620	4R538020	4R528020	1269,00
CHI 15-30	2,400	4R538030	4R528030	1291,00

CHI 20 Осевой всасывающий патрубок Rp 2", радиальный напорный патрубок Rp 2"

		BAQV	BAQE	
CHI 20-20	2,120	4T538020	4T528020	1271,00
CHI 20-30	3,120	4T538030	4T528030	1320,00

Цены указаны на условиях "склад-Москва" с учетом НДС.
Рекомендованные розничные цены.

15



CHIE

Горизонтальный многоступенчатый моноблочный насос. Осевой всасывающий патрубок Rp 1", радиальный напорный патрубок Rp 1". Насос оснащен электродвигателем модели MGE со встроенным частотным преобразователем. Торцевое уплотнение вала графит/керамика.

Все контактирующие с перекачиваемой жидкостью детали изготовлены из хромоникелевой стали (1.4401).

Группа продукта F 7

Тип продукта	Мощность двигателя P ₂ , кВт	1 x 230 В		EUR
		№ продукта	№ продукта	

CHIE 2 Осевой всасывающий патрубок Rp 1", радиальный напорный патрубок Rp 1"

		BUUV	BUUE	
CHIE 2-30	0,37	4H585803	4H575803	1279,00
CHIE 2-50	0,55	4H585805	4H575805	1428,00
CHIE 2-60	0,75	4H585806	4H575806	1532,00

CHIE 4 Осевой всасывающий патрубок Rp 1 1/4", радиальный напорный патрубок Rp 1 1/4"

		BUUV	BUUE	
CHIE 4-10	0,37	4J585801	4J575801	1250,00
CHIE 4-30	0,55	4J585803	4J575803	1397,00
CHIE 4-40	0,75	4J585804	4J575804	1502,00
CHIE 4-60	1,10	4J585806	4J575806	1679,00

CHIE 8 Осевой всасывающий патрубок Rp 1 1/2", радиальный напорный патрубок Rp 1 1/2"

		BUUV	BUUE	
CHIE 8-10	0,55	4E585810	4E575810	1507,00
CHIE 8-20 S	0,75	4E585812	4E575812	1722,00
CHIE 8-20	1,10	4E585820	4E575820	1762,00

CHIE 12 Осевой всасывающий патрубок Rp 1 1/2", радиальный напорный патрубок Rp 1 1/2"

		BUUV	BUUE	
CHIE 12-5	0,37	4F585805	4F575805	1535,00
CHIE 12-15	1,10	4F585815	4F575815	1746,00

15



CHIU 2

Горизонтальный многоступенчатый моноблочный насос.

Ротор насоса изолирован от статора герметичной гильзой, насос и электродвигатель образуют единый узел без уплотнений вала. Такая конструкция обеспечивает практически бесшумную работу насоса, уровень шума не более 44 дБ(А).

Электродвигатель 1 x 220-240 В или 3 x 380-415 В, 50 Гц, 2900 об/мин, IP 44.

Группа продукта F 7

Тип продукта	Мощность двигателя P ₂ , кВт	EPDM 1 x 230 В		EUR	Мощность двигателя P ₂ , кВт	EPDM 3 x 400 В		EUR
		№ продукта	№ продукта			№ продукта	№ продукта	
CHIU 2-20	0,240	4H002102		760,00	0,245	4H008002		779,00
CHIU 2-30	0,340	4H002103		787,00	0,350	4H008003		810,00
CHIU 2-40	0,430	4H002104		827,00	0,450	4H008004		834,00

CHIU 4

Горизонтальный многоступенчатый моноблочный насос.

Ротор насоса изолирован от статора герметичной гильзой, насос и электродвигатель образуют единый узел без уплотнений вала. Такая конструкция обеспечивает практически бесшумную работу насоса.

Электродвигатель 1 x 220-240 В или 3 x 380-415 В, 50 Гц, 2900 об/мин, IP 44.

Группа продукта F 7

Тип продукта	Мощность двигателя P ₂ , кВт	EPDM 1 x 230 В		EUR	Мощность двигателя P ₂ , кВт	EPDM 3 x 400 В		EUR
		№ продукта	№ продукта			№ продукта	№ продукта	
CHIU 4-20	0,380	4J002102		763,00	0,400	4J008002		785,00
CHIU 4-30	0,525	4J002103		803,00	0,560	4J008003		814,00
CHIU 4-40		-		-	0,740	4J008004		842,00

Цены указаны на условиях "склад-Москва" с учетом НДС.
Рекомендованные розничные цены.

Насосные установки для систем водоснабжения Booster CHV с насосами CHV

Установка **HydroPACK** с одним вертикальным насосом и пультом управления

Компактная насосная установка для автоматического водоснабжения включает в себя насос CHV2 или CHV4, установленный на плите из нержавеющей стали и реле давления с выключателем.

В трехфазном исполнении установка комплектуется блоком управления, осуществляющим автоматическое включение/выключение насоса, а также его защиту от перегрузок и короткого замыкания.

По заказу HydroPack может поставляться с защитой от "сухого хода" и мембранным напорным гидробаком



Группа продукта F 8

Тип продукта	Мощность двигателя P ₂ , кВт	1 x 230 В		Мощность двигателя P ₂ , кВт	3 x 400 В	
		№ продукта	EUR		№ продукта	EUR
HydroPack CHV 2-40	0,6	96048877	563,00	0,58	96048887	874,00
HydroPack CHV 2-50	0,7	96048878	576,00	0,7	96048888	888,00
HydroPack CHV 2-60	0,87	96048879	592,00	0,86	96048889	908,00
HydroPack CHV 2-80	-	-	-	1,12	96048890	950,00
HydroPack CHV 2-100	-	-	-	1,27	96048891	1023,00
HydroPack CHV 4-40	0,95	96048882	583,00	0,96	96048892	902,00
HydroPack CHV 4-50	1,24	96048883	626,00	1,24	96048893	944,00
HydroPack CHV 4-60	1,45	96048884	669,00	1,5	96048894	984,00
HydroPack CHV 4-80	-	-	-	1,77	96048895	1057,00
HydroPack CHV 4-100	-	-	-	2,07	96048896	1127,00

Дополнительные опции к установкам HydroPack

Группа продукта Z

Тип продукта	№ продукта	EUR
Бак мембранный 80 л на напорную магистраль	GT-H 80L PN10	96528342
Приемный клапан (обратный клапан с фильтром)	BV Rp 1"	00956010
Обратный клапан	MVF Rp 1"	00957110

Только для исполнения 3 x 400 В:

Группа продукта Z

Тип продукта	№ продукта	EUR
Реле давления для защиты от "сухого хода"	0,4-1,2 атм комплект	96049009
Поплавковый выключатель	с кабелем 10м	001D7809

Цены указаны на условиях "склад-Москва" с учетом НДС.
Рекомендованные розничные цены.



Установка HydroDOME с двумя вертикальными насосами и шкафом управления

Компактная насосная установка для автоматического водоснабжения включает в себя два насоса CHV2 или CHV4, установленный на плите из нержавеющей стали, два реле давления с выключателем и шкаф управления.

Дополнительно по заказу HydroDOME может поставляться с защитой от "сухого хода" и мембранным напорным гидробаком

Группа продукта F 8

Тип продукта	Мощность двигателя P ₂ , кВт	1 x 230 В		EUR	Мощность двигателя P ₂ , кВт	3 x 400 В	
		№ продукта				№ продукта	EUR
HydroDome 2 CHV 2-50	0,7	96048861		1699,00	0,7	96048869	1990,00
HydroDome 2 CHV 2-60	0,87	96048862		1748,00	0,86	96048870	2040,00
HydroDome 2 CHV 2-80	1,09	96048863		1850,00	1,12	96048871	2143,00
HydroDome 2 CHV 2-100	-	-		-	1,27	96048872	2244,00
HydroDome 2 CHV 4-40	0,95	96436359		1800,00	0,96	96436360	2080,00
HydroDome 2 CHV 4-50	1,24	96048865		1850,00	1,24	96048873	2128,00
HydroDome 2 CHV 4-60	1,45	96048866		1914,00	1,5	96048874	2193,00
HydroDome 2 CHV 4-80	1,7	96048867		2052,00	1,77	96048875	2321,00
HydroDome 2 CHV 4-100	-	-		-	2,07	96048876	2447,00

Дополнительные опции к установкам HydroDome

Группа продукта Z

Тип продукта		№ продукта	EUR
Бак мембранный 24 л на напорную магистраль (необх. 2 шт.)	GT-H 24L PN10	96528339	54,00
Реле давления для защиты от "сухого хода"	0,4-1,2 атм комплект	96049009	163,00
Поплавковый выключатель	с кабелем 10 м	00ID7809	40,00

Только для исполнения 3 x 400 В

Группа продукта Z

Тип продукта		№ продукта	EUR
Акустическая сигнализация	с эл. батареей	96457906	64,00
Аварийный комплект для управления	в байпас шкафа	96049010	76,00

SP 17 (прямой пуск)

Многоступенчатый скважинный насос для перекачивания необработанной воды, понижения уровня грунтовых вод и повышения давления чистой, невязкой, неагрессивной жидкости, без абразивных и длинноволокнистых включений. Насос полностью выполнен из нержавеющей стали DIN № 1.4301 (исполнение "N" - DIN № 1.4401, "R" - DIN № 1.4539). Для установки насоса в горизонтальном положении требуется применять охлаждающий кожух (см. раздел "Принадлежности"). Насос оснащен встроенным обратным клапаном.

3 x 400 В, Хромоникелевая сталь 1.4301

N = Хромоникелевая сталь 1.4401

Присоединительный размер Rp 2 1/2"

Группа продукта G 1

Тип продукта	Модель двигателя	Темп-соп	Мощность P ₂ , кВт	3 x 400 В (прямой пуск) № продукта	EUR
SP 17 - 1	MS 402 B	-	0,55	12A01901	852,00
SP 17 - 2	MS 402 B	-	1,1	12A01902	1012,00
SP 17 - 3	MS 402 B	-	2,2	12A01903	1355,00
SP 17 - 4	MS 402 B	-	2,2	12A01904	1426,00
SP 17 - 5	MS 4000	○	3	12A01905	1767,00
SP 17 - 6	MS 4000	○	4	12A01906	2013,00
SP 17 - 7	MS 4000	○	4	12A01907	2112,00
SP 17 - 8	MS 4000	●	5,5	12A01908	2370,00
SP 17 - 8	MS 6T30	●	5,5	12AA1908	2860,00
SP 17 - 9	MS 4000	●	5,5	12A01909	2472,00
SP 17 - 9	MS 6T30	●	5,5	12AA1909	2959,00
SP 17 - 10	MS 4000	●	5,5	12A01910	2548,00
SP 17 - 10	MS 6T30	●	5,5	12AA1910	3059,00
SP 17 - 11	MS 4000	●	7,5	12A01911	3116,00
SP 17 - 11	MS 6T30	●	7,5	12A01911	3196,00
SP 17 - 12	MS 4000	●	7,5	12AA1912	3211,00
SP 17 - 12	MS 6T30	●	7,5	12A01912	3289,00
SP 17 - 13	MS 4000	●	7,5	12AA1913	3304,00
SP 17 - 13	MS 6T30	●	7,5	12A01913	3384,00
SP 17 - 14	MS 6T30	●	9,2	12A01914	3682,00
SP 17 - 15	MS 6T30	●	9,2	12A01915	3797,00
SP 17 - 16	MS 6T30	●	9,2	12A01916	3885,00
SP 17 - 17	MS 6T30	●	9,2	12A01917	3973,00
SP 17 - 18	MS 6T30	●	11	12A01918	4112,00
SP 17 - 19	MS 6T30	●	11	12A01919	4198,00
SP 17 - 20	MS 6T30	●	11	12A01920	4305,00
SP 17 - 21	MS 6T30	●	13	12A01921	4563,00
SP 17 - 22	MS 6T30	●	13	12A01922	4708,00
SP 17 - 23	MS 6T30	●	13	12A01923	4794,00
SP 17 - 24	MS 6T30	●	13	12A01924	4879,00
SP 17 - 25	MS 6T30	●	15	12A01925	5063,00
SP 17 - 26	MS 6T30	●	15	12A01926	5195,00
SP 17 - 27	MS 6T30	●	15	12A01927	5319,00
SP 17 - 28	MS 6T30	●	18,5	12A01928	5679,00
SP 17 - 29	MS 6T30	●	18,5	12A01929	5760,00
SP 17 - 30	MS 6T30	●	18,5	12A01930	5841,00
SP 17 - 31	MS 6T30	●	18,5	12A01931	5975,00
SP 17 - 32	MS 6T30	●	18,5	12A01932	6084,00
SP 17 - 33	MS 6T30	●	18,5	12A01933	6165,00
SP 17 - 34	MS 6T30	●	22	12A01934	6377,00
SP 17 - 35	MS 6T30	●	22	12A01935	6459,00
SP 17 - 36	MS 6T30	●	22	12A01936	6539,00
SP 17 - 37	MS 6T30	●	22	12A01937	6622,00
SP 17 - 38	MS 6T30	●	22	12A01938	6703,00
SP 17 - 39	MS 6T30	●	22	12A01939	6784,00
SP 17 - 40	MS 6T30	●	22	12A01940	6866,00
SP 17 - 43	MS 6T30	●	26	12A41943	8986,00
SP 17 - 45	MS 6T30	●	26	12A41945	9126,00
SP 17 - 48	MS 6T30	●	26	12A41948	9336,00

Тип продукта	Модель двигателя	Темп-соп	Мощность P ₂ , кВт	3 x 400 В (прямой пуск) № продукта	EUR
SP 17 - 1N	-	-	-	-	-
SP 17 - 2N	MS 4000R	●	1,1	12C01902	2117,00
SP 17 - 3N	MS 4000R	●	2,2	12C01903	2307,00
SP 17 - 4N	MS 4000R	●	2,2	12C01904	2441,00
SP 17 - 5N	MS 4000R	●	3	12C01905	2699,00
SP 17 - 6N	MS 4000R	●	4	12C01906	3066,00
SP 17 - 7N	MS 4000R	●	4	12C01907	3183,00
SP 17 - 8N	MS 4000R	●	5,5	12C01908	3567,00
SP 17 - 8N	MS 6REST30	●	5,5	12CA1908	4270,00
SP 17 - 9N	MS 4000R	●	5,5	12C01909	3794,00
SP 17 - 9N	MS 6REST30	●	5,5	12CA1909	4424,00
SP 17 - 10N	MS 4000R	●	5,5	12C01910	3913,00
SP 17 - 10N	MS 6REST30	●	5,5	12CA1910	4572,00
SP 17 - 11N	MS 4000R	●	7,5	12CA1911	4663,00
SP 17 - 11N	MS 6REST30	●	7,5	12C01911	4768,00
SP 17 - 12N	MS 4000R	●	7,5	12CA1912	4813,00
SP 17 - 12N	MS 6REST30	●	7,5	12C01912	4910,00
SP 17 - 13N	MS 4000R	●	7,5	12CA1913	4953,00
SP 17 - 13N	MS 6REST30	●	7,5	12C01913	5001,00
SP 17 - 14N	MS 6REST30	●	9,2	12C01914	5607,00
SP 17 - 15N	MS 6REST30	●	9,2	12C01915	5725,00
SP 17 - 16N	MS 6REST30	●	9,2	12C01916	5859,00
SP 17 - 17N	MS 6REST30	●	9,2	12C01917	5934,00
SP 17 - 18N	MS 6REST30	●	11	12C01918	6201,00
SP 17 - 19N	MS 6REST30	●	11	12C01919	6333,00
SP 17 - 20N	MS 6REST30	●	11	12C01920	6496,00
SP 17 - 21N	MS 6REST30	●	13	12C01921	6886,00
SP 17 - 22N	MS 6REST30	●	13	12C01922	7104,00
SP 17 - 23N	MS 6REST30	●	13	12C01923	7237,00
SP 17 - 24N	MS 6REST30	●	13	12C01924	7365,00
SP 17 - 25N	MS 6REST30	●	15	12C01925	7649,00
SP 17 - 26N	MS 6REST30	●	15	12C01926	7770,00
SP 17 - 27N	MS 6REST30	●	15	12C01927	7952,00
SP 17 - 28N	MS 6REST30	●	18,5	12C01928	8575,00
SP 17 - 29N	MS 6REST30	●	18,5	12C01929	8698,00
SP 17 - 30N	MS 6REST30	●	18,5	12C01930	8822,00
SP 17 - 31N	MS 6REST30	●	18,5	12C01931	9022,00
SP 17 - 32N	MS 6REST30	●	18,5	12C01932	9100,00
SP 17 - 33N	MS 6REST30	●	18,5	12C01933	9223,00
SP 17 - 34N	MS 6REST30	●	22	12C01934	9539,00
SP 17 - 35N	MS 6REST30	●	22	12C01935	9661,00
SP 17 - 36N	MS 6REST30	●	22	12C01936	9783,00
SP 17 - 37N	MS 6REST30	●	22	12C01937	9808,00
SP 17 - 38N	MS 6REST30	●	22	12C01938	9929,00
SP 17 - 39N	MS 6REST30	●	22	12C01939	10051,00
SP 17 - 40N	MS 6REST30	●	22	12C01940	10171,00
SP 17 - 43N	MS 6REST30	●	26	12C41943	12839,00
SP 17 - 45N	MS 6REST30	●	26	12C41945	13039,00
SP 17 - 48N	MS 6REST30	●	26	12C41948	13339,00

В комплект поставки входит смонтированный плоский кабель двигателя со штекером (электродвигатели MS402B и MS4000) под разъемную кабельную муфту Грундфос, либо кабель со свободными концами (электродвигатели MS 6) для заливной кабельной муфты.

Темпсон = термодатчик для контроля температуры электродвигателя с помощью блока MP204.

● = Темпсон установлен

○ = Темпсон поставляется по желанию заказчика

В качестве принадлежности к электродвигателям MS 6 может поставляться температурный датчик Pt100 (см. раздел "Принадлежности")

Насос SP 17 в исполнении "R" из хромоникелевой стали DIN № 1.4539 поставляется по запросу.

ПРИМЕЧАНИЕ: цены на насосы с электродвигателями мощностью свыше 30 кВт предоставляются по запросу.

Цены указаны на условиях "склад-Москва" с учетом НДС.

Рекомендованные розничные цены.



SP 17 (пуск "звезда-треугольник")

Многоступенчатый скважинный насос для перекачивания необработанной воды, понижения уровня грунтовых вод и повышения давления чистой, невязкой, неагрессивной жидкости, без абразивных и длинноволоконистых включений. Насос полностью выполнен из нержавеющей стали DIN № 1.4301 (исполнение "N" - DIN № 1.4401, "R" - DIN № 1.4539). Для установки насоса в горизонтальном положении требуется применять охлаждающий кожух (см. раздел "Принадлежности"). Насос оснащен встроенным обратным клапаном.

3 x 400 В, Хромоникелевая сталь 1.4301

N = Хромоникелевая сталь 1.4401

Присоединительный размер Rp 2 1/2"

Группа продукта G 1

Тип продукта	Модель двигателя	Темп-соп	Мощность двигателя P ₂ , кВт	3 x 400 В звезда/треугольник № продукта	EUR
SP 17 - 8	MS 6T30	●	5,5	12AB6908	3021,00
SP 17 - 9	MS 6T30	●	5,5	12AB6909	3127,00
SP 17 - 10	MS 6T30	●	5,5	12AB6910	3231,00
SP 17 - 11	MS 6T30	●	7,5	12A16911	3373,00
SP 17 - 12	MS 6T30	●	7,5	12A16912	3470,00
SP 17 - 13	MS 6T30	●	7,5	12A16913	3567,00
SP 17 - 14	MS 6T30	●	9,2	12A16914	3879,00
SP 17 - 15	MS 6T30	●	9,2	12A16915	3996,00
SP 17 - 16	MS 6T30	●	9,2	12A16916	4087,00
SP 17 - 17	MS 6T30	●	9,2	12A16917	4180,00
SP 17 - 18	MS 6T30	●	11	12A16918	4324,00
SP 17 - 19	MS 6T30	●	11	12A16919	4413,00
SP 17 - 20	MS 6T30	●	11	12A16920	4527,00
SP 17 - 21	MS 6T30	●	13	12A16921	4792,00
SP 17 - 22	MS 6T30	●	13	12A16922	4943,00
SP 17 - 23	MS 6T30	●	13	12A16923	5034,00
SP 17 - 24	MS 6T30	●	13	12A16924	5122,00
SP 17 - 25	MS 6T30	●	15	12A16925	5318,00
SP 17 - 26	MS 6T30	●	15	12A16926	5453,00
SP 17 - 27	MS 6T30	●	15	12A16927	5579,00
SP 17 - 28	MS 6T30	●	18,5	12A16928	5952,00
SP 17 - 29	MS 6T30	●	18,5	12A16929	6036,00
SP 17 - 30	MS 6T30	●	18,5	12A16930	6122,00
SP 17 - 31	MS 6T30	●	18,5	12A16931	6261,00
SP 17 - 32	MS 6T30	●	18,5	12A16932	6376,00
SP 17 - 33	MS 6T30	●	18,5	12A16933	6460,00
SP 17 - 34	MS 6T30	●	22	12A16934	6679,00
SP 17 - 35	MS 6T30	●	22	12A16935	6764,00
SP 17 - 36	MS 6T30	●	22	12A16936	6849,00
SP 17 - 37	MS 6T30	●	22	12A16937	6933,00
SP 17 - 38	MS 6T30	●	22	12A16938	7018,00
SP 17 - 39	MS 6T30	●	22	12A16939	7102,00
SP 17 - 40	MS 6T30	●	22	12A16940	7186,00
SP 17 - 43	MS 6T30	●	26	12A56943	8714,00
SP 17 - 45	MS 6T30	●	26	12A56945	8845,00
SP 17 - 48	MS 6T30	●	26	12A56948	9049,00

Тип продукта	Модель двигателя	Темп-соп	Мощность двигателя P ₂ , кВт	3 x 400 В звезда/треугольник № продукта	EUR
SP 17 - 8N	MS 6REST30	●	5,5	12CB6908	4489,00
SP 17 - 9N	MS 6REST30	●	5,5	12CB6909	4646,00
SP 17 - 10N	MS 6REST30	●	5,5	12CB6910	4802,00
SP 17 - 11N	MS 6REST30	●	7,5	12C16911	5006,00
SP 17 - 12N	MS 6REST30	●	7,5	12C16912	5153,00
SP 17 - 13N	MS 6REST30	●	7,5	12C16913	5298,00
SP 17 - 14N	MS 6REST30	●	9,2	12C16914	5763,00
SP 17 - 15N	MS 6REST30	●	9,2	12C16915	5942,00
SP 17 - 16N	MS 6REST30	●	9,2	12C16916	6081,00
SP 17 - 17N	MS 6REST30	●	9,2	12C16917	6216,00
SP 17 - 18N	MS 6REST30	●	11	12C16918	6432,00
SP 17 - 19N	MS 6REST30	●	11	12C16919	6568,00
SP 17 - 20N	MS 6REST30	●	11	12C16920	6736,00
SP 17 - 21N	MS 6REST30	●	13	12C16921	7137,00
SP 17 - 22N	MS 6REST30	●	13	12C16922	7362,00
SP 17 - 23N	MS 6REST30	●	13	12C16923	7497,00
SP 17 - 24N	MS 6REST30	●	13	12C16924	7630,00
SP 17 - 25N	MS 6REST30	●	15	12C16925	7923,00
SP 17 - 26N	MS 6REST30	●	15	12C16926	8126,00
SP 17 - 27N	MS 6REST30	●	15	12C16927	8316,00
SP 17 - 28N	MS 6REST30	●	18,5	12C16928	8877,00
SP 17 - 29N	MS 6REST30	●	18,5	12C16929	9005,00
SP 17 - 30N	MS 6REST30	●	18,5	12C16930	9130,00
SP 17 - 31N	MS 6REST30	●	18,5	12C16931	9338,00
SP 17 - 32N	MS 6REST30	●	18,5	12C16932	9511,00
SP 17 - 33N	MS 6REST30	●	18,5	12C16933	9636,00
SP 17 - 34N	MS 6REST30	●	22	12C16934	9965,00
SP 17 - 35N	MS 6REST30	●	22	12C16935	10093,00
SP 17 - 36N	MS 6REST30	●	22	12C16936	10221,00
SP 17 - 37N	MS 6REST30	●	22	12C16937	10347,00
SP 17 - 38N	MS 6REST30	●	22	12C16938	10475,00
SP 17 - 39N	MS 6REST30	●	22	12C16939	10602,00
SP 17 - 40N	MS 6REST30	●	22	12C16940	10728,00
SP 17 - 43N	MS 6REST30	●	26	12C56943	13017,00
SP 17 - 45N	MS 6REST30	●	26	12C56945	13217,00
SP 17 - 48N	MS 6REST30	●	26	12C56948	12879,00

В комплект поставки входит смонтированный плоский кабель двигателя со свободными концами (электродвигатели MS 6) для заливной кабельной муфты.

Темпсон = термодатчик для контроля температуры электродвигателя с помощью блока MP204.

● = Темпсон установлен

○ = Темпсон поставляется по желанию заказчика

В качестве принадлежности к электродвигателям MS 6 может поставляться температурный датчик Pt100 (см. раздел "Принадлежности")

Насос SP 17 в исполнении R из хромоникелевой стали DIN № 1.4539 поставляется по запросу.

ПРИМЕЧАНИЕ: цены на насосы с электродвигателями мощностью свыше 30 кВт предоставляются по запросу.

Цены указаны на условиях "склад-Москва" с учетом НДС.
Рекомендованные розничные цены.

SP 30 (прямой пуск)

Многоступенчатый скважинный насос для перекачивания необработанной воды, понижения уровня грунтовых вод и повышения давления чистой, невязкой, неагрессивной жидкости, без абразивных и длинноволоконистых включений.

Насос полностью выполнен из нержавеющей стали DIN № 1.4301 (исполнение "N" - DIN № 1.4401, "R" - DIN № 1.4539).

Для установки насоса в горизонтальном положении требуется применять охлаждающий кожух (см. раздел "Принадлежности").

Насос оснащен встроенным обратным клапаном.

3 x 400 В, Хромоникелевая сталь 1.4301

Присоединительный размер Rp 3"

Тип продукта	Модель двигателя	Темп-соп	Мощность двигателя P ₂ , кВт	3 x 400 В (прямой пуск) № продукта	EUR
SP 30 - 1	MS 402 B	-	1,1	13A01901	1051,00
SP 30 - 2	MS 402 B	-	2,2	13A01902	1345,00
SP 30 - 3	MS 4000	○	3	13A01903	1620,00
SP 30 - 4	MS 4000	○	4	13A01904	1863,00
SP 30 - 5	MS 4000	●	5,5	13A01905	2248,00
SP 30 - 5	MS 6T30	●	5,5	13AA1905	2672,00
SP 30 - 6	MS 4000	●	5,5	13A01906	2354,00
SP 30 - 6	MS 6T30	●	5,5	13AA1906	2858,00
SP 30 - 7	MS 4000	●	7,5	13AA1907	2853,00
SP 30 - 7	MS 6T30	●	7,5	13A01907	2960,00
SP 30 - 8	MS 4000	●	7,5	13AA1908	2973,00
SP 30 - 8	MS 6T30	●	7,5	13A01908	3083,00
SP 30 - 9	MS 6T30	●	9,2	13A01909	3424,00
SP 30 - 10	MS 6T30	●	9,2	13A01910	3543,00
SP 30 - 11	MS 6T30	●	9,2	13A01911	3663,00
SP 30 - 12	MS 6T30	●	11	13A01912	3834,00
SP 30 - 13	MS 6T30	●	11	13A01913	3951,00
SP 30 - 14	MS 6T30	●	13	13A01914	4422,00
SP 30 - 15	MS 6T30	●	13	13A01915	4542,00
SP 30 - 16	MS 6T30	●	15	13A01916	4734,00
SP 30 - 17	MS 6T30	●	15	13A01917	4854,00
SP 30 - 18	MS 6T30	●	18,5	13A01918	5261,00
SP 30 - 19	MS 6T30	●	18,5	13A01919	5379,00
SP 30 - 20	MS 6T30	●	18,5	13A01920	5513,00
SP 30 - 21	MS 6T30	●	18,5	13A01921	5695,00
SP 30 - 22	MS 6T30	●	22	13A01922	6064,00
SP 30 - 23	MS 6T30	●	22	13A01923	6183,00
SP 30 - 24	MS 6T30	●	22	13A01924	6301,00
SP 30 - 25	MS 6T30	●	22	13A01925	6417,00
SP 30 - 26	MS 6T30	●	22	13A01926	6533,00
SP 30 - 27	MS 6T30	●	26	13A01927	7224,00
SP 30 - 28	MS 6T30	●	26	13A01928	7344,00
SP 30 - 29	MS 6T30	●	26	13A01929	7462,00
SP 30 - 30	MS 6T30	●	26	13A01930	7580,00
SP 30 - 31	MS 6T30	●	26	13A01931	7699,00
SP 30 - 32	MS 6T30	●	30	13A01932	8073,00
SP 30 - 33	MS 6T30	●	30	13A01933	8190,00
SP 30 - 34	MS 6T30	●	30	13A01934	8306,00
SP 30 - 35	MS 6T30	●	30	13A01935	8423,00

N = Хромоникелевая сталь 1.4401

Группа продукта G 1

Тип продукта	Модель двигателя	Темп-соп	Мощность двигателя P ₂ , кВт	3 x 400 В (прямой пуск) № продукта	EUR
SP 30 - 1N	MS 4000R	●	1,1	13C01901	1946,00
SP 30 - 2N	MS 4000R	●	2,2	13C01902	2231,00
SP 30 - 3N	MS 4000R	●	3	13C01903	2447,00
SP 30 - 4N	MS 4000R	●	4	13C01904	2895,00
SP 30 - 5N	MS 4000R	●	5,5	13C01905	3511,00
SP 30 - 5N	MS 6REST30	●	5,5	13CA1905	4097,00
SP 30 - 6N	MS 4000R	●	5,5	13C01906	3717,00
SP 30 - 6N	MS 6REST30	●	5,5	13CA1906	4261,00
SP 30 - 7N	MS 4000R	●	7,5	13CA1907	4188,00
SP 30 - 7N	MS 6REST30	●	7,5	13C01907	4584,00
SP 30 - 8N	MS 4000R	●	7,5	13CA1908	4366,00
SP 30 - 8N	MS 6REST30	●	7,5	13C01908	4774,00
SP 30 - 9N	MS 6REST30	●	9,2	13C01909	5255,00
SP 30 - 10N	MS 6REST30	●	9,2	13C01910	5439,00
SP 30 - 11N	MS 6REST30	●	9,2	13C01911	5623,00
SP 30 - 12N	MS 6REST30	●	11	13C01912	5833,00
SP 30 - 13N	MS 6REST30	●	11	13C01913	6013,00
SP 30 - 14N	MS 6REST30	●	13	13C01914	6862,00
SP 30 - 15N	MS 6REST30	●	13	13C01915	7052,00
SP 30 - 16N	MS 6REST30	●	15	13C01916	7274,00
SP 30 - 17N	MS 6REST30	●	15	13C01917	7459,00
SP 30 - 18N	MS 6REST30	●	18,5	13C01918	8085,00
SP 30 - 19N	MS 6REST30	●	18,5	13C01919	8270,00
SP 30 - 20N	MS 6REST30	●	18,5	13C01920	8478,00
SP 30 - 21N	MS 6REST30	●	18,5	13C01921	8679,00
SP 30 - 22N	MS 6REST30	●	22	13C01922	9326,00
SP 30 - 23N	MS 6REST30	●	22	13C01923	9510,00
SP 30 - 24N	MS 6REST30	●	22	13C01924	9692,00
SP 30 - 25N	MS 6REST30	●	22	13C01925	9869,00
SP 30 - 26N	MS 6REST30	●	22	13C01926	10050,00
SP 30 - 27N	MS 6REST30	●	26	13C01927	10810,00
SP 30 - 28N	MS 6REST30	●	26	13C01928	10988,00
SP 30 - 29N	MS 6REST30	●	26	13C01929	11167,00
SP 30 - 30N	MS 6REST30	●	26	13C01930	11342,00
SP 30 - 31N	MS 6REST30	●	26	13C01931	11520,00
SP 30 - 32N	MS 6REST30	●	30	13C01932	12072,00
SP 30 - 33N	MS 6REST30	●	30	13C01933	12246,00
SP 30 - 34N	MS 6REST30	●	30	13C01934	12420,00
SP 30 - 35N	MS 6REST30	●	30	13C01935	12595,00

В комплект поставки входит смонтированный плоский кабель двигателя со штекером (электродвигатели MS402B и MS4000) под разъемную кабельную муфту Грундфос, либо кабель со свободными концами (электродвигатели MS 6) для заливной кабельной муфты.

Темпсон = термодатчик для контроля температуры электродвигателя с помощью блока MP204.

● = Темпсон установлен

○ = Темпсон поставляется по желанию заказчика

В качестве принадлежности к электродвигателям MS 6 может поставляться температурный датчик Pt100 (см. раздел "Принадлежности")

Насос SP 30 в исполнении "R" из хромоникелевой стали DIN № 1.4539 поставляется по запросу.

ПРИМЕЧАНИЕ: цены на насосы с электродвигателями мощностью свыше 30 кВт предоставляются по запросу.

Цены указаны на условиях "склад-Москва" с учетом НДС.

Рекомендованные розничные цены.



SP 30 (пуск "звезда-треугольник")

Многоступенчатый скважинный насос для перекачивания необработанной воды, понижения уровня грунтовых вод и повышения давления чистой, невязкой, неагрессивной жидкости, без абразивных и длинноволоконистых включений.

Насос полностью выполнен из нержавеющей стали DIN № 1.4301 (исполнение "N" - DIN № 1.4401, "R" - DIN № 1.4539).

Для установки насоса в горизонтальном положении требуется применять охлаждающий кожух (см. раздел "Принадлежности").

Насос оснащен встроенным обратным клапаном.

3 x 400 В, Хромоникелевая сталь 1.4301

Присоединительный размер Rp 3"

Тип продукта	Модель двигателя	Темп-соп	Мощность двигателя P ₂ , кВт	3 x 400 В звезда/треугольник № продукта	EUR
SP 30 - 5	MS 6T30	●	5,5	13AB6905	2799,00
SP 30 - 6	MS 6T30	●	5,5	13AB6906	2991,00
SP 30 - 7	MS 6T30	●	7,5	13A16907	3127,00
SP 30 - 8	MS 6T30	●	7,5	13A16908	3254,00
SP 30 - 9	MS 6T30	●	9,2	13A16909	3611,00
SP 30 - 10	MS 6T30	●	9,2	13A16910	3736,00
SP 30 - 11	MS 6T30	●	9,2	13A16911	3859,00
SP 30 - 12	MS 6T30	●	11	13A16912	3997,00
SP 30 - 13	MS 6T30	●	11	13A16913	4116,00
SP 30 - 14	MS 6T30	●	13	13A16914	4701,00
SP 30 - 15	MS 6T30	●	13	13A16915	4784,00
SP 30 - 16	MS 6T30	●	15	13A16916	4928,00
SP 30 - 17	MS 6T30	●	15	13A16917	5049,00
SP 30 - 18	MS 6T30	●	18,5	13A16918	5522,00
SP 30 - 19	MS 6T30	●	18,5	13A16919	5646,00
SP 30 - 20	MS 6T30	●	18,5	13A16920	5783,00
SP 30 - 21	MS 6T30	●	18,5	13A16921	5914,00
SP 30 - 22	MS 6T30	●	22	13A16922	6480,00
SP 30 - 23	MS 6T30	●	22	13A16923	6605,00
SP 30 - 24	MS 6T30	●	22	13A16924	6731,00
SP 30 - 25	MS 6T30	●	22	13A16925	6852,00
SP 30 - 26	MS 6T30	●	22	13A16926	6976,00
SP 30 - 27	MS 6T30	●	26	13A16927	7639,00
SP 30 - 28	MS 6T30	●	26	13A16928	7764,00
SP 30 - 29	MS 6T30	●	26	13A16929	7890,00
SP 30 - 30	MS 6T30	●	26	13A16930	8013,00
SP 30 - 31	MS 6T30	●	26	13A16931	8136,00
SP 30 - 32	MS 6T30	●	30	13A16932	8507,00
SP 30 - 33	MS 6T30	●	30	13A16933	8629,00
SP 30 - 34	MS 6T30	●	30	13A16934	8751,00
SP 30 - 35	MS 6T30	●	30	13A16935	8873,00

N = Хромоникелевая сталь 1.4401

Группа продукта G 1

Тип продукта	Модель двигателя	Темп-соп	Мощность двигателя P ₂ , кВт	3 x 400 В звезда/треугольник № продукта	EUR
SP 30 - 5N	MS 6REST30	●	5,5	13CB6905	4269,00
SP 30 - 6N	MS 6REST30	●	5,5	13CB6906	4479,00
SP 30 - 7N	MS 6REST30	●	7,5	13C16907	4820,00
SP 30 - 8N	MS 6REST30	●	7,5	13C16908	5016,00
SP 30 - 9N	MS 6REST30	●	9,2	13C16909	5518,00
SP 30 - 10N	MS 6REST30	●	9,2	13C16910	5709,00
SP 30 - 11N	MS 6REST30	●	9,2	13C16911	5901,00
SP 30 - 12N	MS 6REST30	●	11	13C16912	6117,00
SP 30 - 13N	MS 6REST30	●	11	13C16913	6303,00
SP 30 - 14N	MS 6REST30	●	13	13C16914	7126,00
SP 30 - 15N	MS 6REST30	●	13	13C16915	7322,00
SP 30 - 16N	MS 6REST30	●	15	13C16916	7548,00
SP 30 - 17N	MS 6REST30	●	15	13C16917	7739,00
SP 30 - 18N	MS 6REST30	●	18,5	13C16918	8464,00
SP 30 - 19N	MS 6REST30	●	18,5	13C16919	8654,00
SP 30 - 20N	MS 6REST30	●	18,5	13C16920	8869,00
SP 30 - 21N	MS 6REST30	●	18,5	13C16921	9077,00
SP 30 - 22N	MS 6REST30	●	22	13C16922	9755,00
SP 30 - 23N	MS 6REST30	●	22	13C16923	9945,00
SP 30 - 24N	MS 6REST30	●	22	13C16924	10133,00
SP 30 - 25N	MS 6REST30	●	22	13C16925	10319,00
SP 30 - 26N	MS 6REST30	●	22	13C16926	10505,00
SP 30 - 27N	MS 6REST30	●	26	13C16927	11401,00
SP 30 - 28N	MS 6REST30	●	26	13C16928	11588,00
SP 30 - 29N	MS 6REST30	●	26	13C16929	11777,00
SP 30 - 30N	MS 6REST30	●	26	13C16930	11962,00
SP 30 - 31N	MS 6REST30	●	26	13C16931	12146,00
SP 30 - 32N	MS 6REST30	●	30	13C16932	12703,00
SP 30 - 33N	MS 6REST30	●	30	13C16933	12886,00
SP 30 - 34N	MS 6REST30	●	30	13C16934	13071,00
SP 30 - 35N	MS 6REST30	●	30	13C16935	13254,00

В комплект поставки входит смонтированный плоский кабель двигателя со свободными концами (электродвигатели MS 6) для заливной кабельной муфты.

Темрсоп = термодатчик для контроля температуры электродвигателя с помощью блока MP204.

● = Темрсоп установлен

○ = Темрсоп поставляется по желанию заказчика

В качестве принадлежности к электродвигателям MS 6 может поставляться температурный датчик Pt100 (см. раздел "Принадлежности")

Насос SP 30 в исполнении R из хромоникелевой стали DIN № 1.4539 поставляется по запросу.

ПРИМЕЧАНИЕ: цены на насосы с электродвигателями мощностью свыше 30 кВт предоставляются по запросу.

Цены указаны на условиях "склад-Москва" с учетом НДС.
Рекомендованные розничные цены.

SP 46 (прямой пуск)

Многоступенчатый скважинный насос для перекачивания необработанной воды, понижения уровня грунтовых вод и повышения давления чистой, невязкой, неагрессивной жидкости, без абразивных и длинноволоконистых включений.

Насос полностью выполнен из нержавеющей стали DIN № 1.4301 (исполнение "N" - DIN № 1.4401, "R" - DIN № 1.4539).

Для установки насоса в горизонтальном положении требуется применять охлаждающий кожух (см. раздел "Принадлежности").

Насос оснащен встроенным обратным клапаном.

3 x 400 В, Хромоникелевая сталь 1.4301

Присоединительный размер Rp 3"

Тип продукта	Модель двигателя	Темп- соп	Мощность двигателя P ₂ , кВт	3 x 400 В (прямой пуск) № продукта	EUR
SP 46 - 1B	MS 402	-	1,1	15A219C1	1282,00
SP 46 - 1	MS 402	-	2,2	15A21901	1414,00
SP 46 - 2BB	MS 402	-	2,2	15A219D2	1482,00
SP 46 - 2	MS 4000	○	3	15A21902	1747,00
SP 46 - 3C	MS 4000	○	4	15A219F3	2133,00
SP 46 - 3	MS 4000	●	5,5	15A21903	2218,00
SP 46 - 4C	MS 4000	●	5,5	15A219F4	2381,00
SP 46 - 4C	MS 6T30	●	5,5	15AC19F4	2890,00
SP 46 - 4	MS 4000	●	7,5	15AC1904	2754,00
SP 46 - 4	MS 6T30	●	7,5	15A21904	2988,00
SP 46 - 5	MS 4000	●	7,5	15AC1905	2987,00
SP 46 - 5	MS 6T30	●	7,5	15A21905	3233,00
SP 46 - 6	MS 6T30	●	9,2	15A21906	3513,00
SP 46 - 7	MS 6T30	●	11	15A21907	3807,00
SP 46 - 8C	MS 6T30	●	11	15A219F8	4015,00
SP 46 - 8	MS 6T30	●	13	15A21908	4171,00
SP 46 - 9C	MS 6T30	●	13	15A219F9	4362,00
SP 46 - 9	MS 6T30	●	15	15A21909	4526,00
SP 46 - 10	MS 6T30	●	15	15A21910	4781,00
SP 46 - 11	MS 6T30	●	18,5	15A21911	5244,00
SP 46 - 12	MS 6T30	●	18,5	15A21912	5504,00
SP 46 - 13	MS 6T30	●	22	15A21913	5935,00
SP 46 - 14	MS 6T30	●	22	15A21914	6150,00
SP 46 - 15	MS 6T30	●	22	15A21915	6364,00
SP 46 - 16	MS 6T30	●	26	15A21916	6905,00
SP 46 - 17	MS 6T30	●	26	15A21917	7117,00
SP 46 - 18	MS 6T30	●	30	15A21918	7590,00
SP 46 - 19	MS 6T30	●	30	15A21919	7705,00
SP 46 - 20	MS 6T30	●	30	15A21920	7861,00

N = Хромоникелевая сталь 1.4401

Группа продукта G 1

Тип продукта	Модель двигателя	Темп- соп	Мощность двигателя P ₂ , кВт	3 x 400 В (прямой пуск) № продукта	EUR
SP 46 - 1BN	MS 4000R	-	1,1	15C219C1	2450,00
-	-	-	-	-	-
SP 46 - 2BBN	MS 4000R	-	2,2	15C219D2	2558,00
SP 46 - 2N	MS 4000R	○	3	15C21902	2639,00
SP 46 - 3CN	MS 4000R	○	4	15C219F3	3089,00
SP 46 - 3N	MS 4000R	●	5,5	15C21903	3304,00
SP 46 - 4CN	MS 4000R	●	5,5	15C219F4	3472,00
SP 46 - 4CN	MS 6REST30	●	5,5	15CC19F4	4305,00
SP 46 - 4N	MS 4000R	●	7,5	15C21904	5150,00
SP 46 - 4N	MS 6REST30	●	7,5	15C21904	4495,00
SP 46 - 5N	MS 4000R	●	7,5	15C21905	4497,00
SP 46 - 5N	MS 6REST30	●	7,5	15C21905	4821,00
SP 46 - 6N	MS 6REST30	●	9,2	15C21906	5292,00
SP 46 - 7N	MS 6REST30	●	11	15C21907	5788,00
SP 46 - 8CN	MS 6REST30	●	11	15C219F8	5873,00
SP 46 - 8N	MS 6REST30	●	13	15C21908	6228,00
SP 46 - 9CN	MS 6REST30	●	13	15C219F9	6378,00
SP 46 - 9N	MS 6REST30	●	15	15C21909	6821,00
SP 46 - 10N	MS 6REST30	●	15	15C21910	7141,00
SP 46 - 11N	MS 6REST30	●	18,5	15C21911	7909,00
SP 46 - 12N	MS 6REST30	●	18,5	15C21912	8227,00
SP 46 - 13N	MS 6REST30	●	22	15C21913	8873,00
SP 46 - 14N	MS 6REST30	●	22	15C21914	9195,00
SP 46 - 15N	MS 6REST30	●	22	15C21915	9517,00
SP 46 - 16N	MS 6REST30	●	26	15C21916	10327,00
SP 46 - 17N	MS 6REST30	●	26	15C21917	10647,00
SP 46 - 18N	MS 6REST30	●	30	15C21918	11345,00
SP 46 - 19N	MS 6REST30	●	30	15C21919	11519,00
SP 46 - 20N	MS 6REST30	●	30	15C21920	11753,00

В комплект поставки входит смонтированный плоский кабель двигателя со штекером (электродвигатели MS402B и MS4000) под разъемную кабельную муфту Грундфос, либо кабель со свободными концами (электродвигатели MS 6) для заливной кабельной муфты.

Темрсоп = термодатчик для контроля температуры электродвигателя с помощью блока MP204.

● = Темрсоп установлен

○ = Темрсоп поставляется по желанию заказчика

В качестве принадлежности к электродвигателям MS 6 может поставляться температурный датчик Pt100 (см. раздел "Принадлежности")

Насос SP 46 в исполнении "R" из хромоникелевой стали DIN № 1.4539 поставляется по запросу.

ПРИМЕЧАНИЕ: цены на насосы с электродвигателями мощностью свыше 30 кВт предоставляются по запросу.

Цены указаны на условиях "склад-Москва" с учетом НДС.

Рекомендованные розничные цены.



SP 46 (пуск "звезда-треугольник")

Многоступенчатый скважинный насос для перекачивания необработанной воды, понижения уровня грунтовых вод и повышения давления чистой, невязкой, неагрессивной жидкости, без абразивных и длинноволокнистых включений.

Насос полностью выполнен из нержавеющей стали DIN № 1.4301 (исполнение "N" - DIN № 1.4401, "R" - DIN № 1.4539).

Для установки насоса в горизонтальном положении требуется применять охлаждающий кожух (см. раздел "Принадлежности").

Насос оснащен встроенным обратным клапаном.

3 x 400 В, Хромоникелевая сталь 1.4301

Присоединительный размер Rp 3"

Тип продукта	Модель двигателя	Темп-соп	Мощность двигателя P ₂ , кВт	3 x 400 В звезда/треугольник № продукта	EUR
SP 46 - 3	MS 6T30	●	5,5	15Z00050	2840,00
SP 46 - 4C	MS 6T30	●	5,5	15AD69F4	3060,00
SP 46 - 4	MS 6T30	●	7,5	15A36904	3132,00
SP 46 - 5	MS 6T30	●	7,5	15A36905	3353,00
SP 46 - 6	MS 6T30	●	9,2	15A36906	3741,00
SP 46 - 7	MS 6T30	●	11	15A36907	4011,00
SP 46 - 8C	MS 6T30	●	11	15A369F8	4162,00
SP 46 - 8	MS 6T30	●	13	15A36908	4392,00
SP 46 - 9C	MS 6T30	●	13	15A369F9	4513,00
SP 46 - 9	MS 6T30	●	15	15A36909	4760,00
SP 46 - 10	MS 6T30	●	15	15A36910	5025,00
SP 46 - 11	MS 6T30	●	18,5	15A36911	5507,00
SP 46 - 12	MS 6T30	●	18,5	15A36912	5779,00
SP 46 - 13	MS 6T30	●	22	15A36913	6283,00
SP 46 - 14	MS 6T30	●	22	15A36914	6510,00
SP 46 - 15	MS 6T30	●	22	15A36915	6736,00
SP 46 - 16	MS 6T30	●	26	15A36916	7303,00
SP 46 - 17	MS 6T30	●	26	15A36917	7526,00
SP 46 - 18	MS 6T30	●	30	15A36918	8027,00
SP 46 - 19	MS 6T30	●	30	15A36919	8120,00
SP 46 - 20	MS 6T30	●	30	15A36920	8285,00

N = Хромоникелевая сталь 1.4401

Группа продукта G 1

Тип продукта	Модель двигателя	Темп-соп	Мощность двигателя P ₂ , кВт	3 x 400 В звезда/треугольник № продукта	EUR
-	-	●	-	-	-
SP 46 - 4CN	MS 6REST30	●	5,5	15CD69F4	4585,00
SP 46 - 4N	MS 6REST30	●	7,5	15C36904	4685,00
SP 46 - 5N	MS 6REST30	●	7,5	15C36905	5020,00
SP 46 - 6N	MS 6REST30	●	9,2	15C36906	5556,00
SP 46 - 7N	MS 6REST30	●	11	15C36907	6018,00
SP 46 - 8CN	MS 6REST30	●	11	15C369F8	6451,00
SP 46 - 8N	MS 6REST30	●	13	15C36908	6591,00
SP 46 - 9CN	MS 6REST30	●	13	15C369F9	6863,00
SP 46 - 9N	MS 6REST30	●	15	15C36909	7148,00
SP 46 - 10N	MS 6REST30	●	15	15C36910	7482,00
SP 46 - 11N	MS 6REST30	●	18,5	15C36911	8281,00
SP 46 - 12N	MS 6REST30	●	18,5	15C36912	8612,00
SP 46 - 13N	MS 6REST30	●	22	15C36913	9368,00
SP 46 - 14N	MS 6REST30	●	22	15C36914	9707,00
SP 46 - 15N	MS 6REST30	●	22	15C36915	10045,00
SP 46 - 16N	MS 6REST30	●	26	15C36916	10896,00
SP 46 - 17N	MS 6REST30	●	26	15C36917	11233,00
SP 46 - 18N	MS 6REST30	●	30	15C36918	11941,00
SP 46 - 19N	MS 6REST30	●	30	15C36919	12122,00
SP 46 - 20N	MS 6REST30	●	30	15C36920	12369,00

В комплект поставки входит смонтированный плоский кабель двигателя со свободными концами (электродвигатели MS 6) для заливной кабельной муфты. Темпсон = термодатчик для контроля температуры электродвигателя с помощью блока MP204.

● = Темпсон установлен

○ = Темпсон поставляется по желанию заказчика

В качестве принадлежности к электродвигателям MS 6 может поставляться температурный датчик Pt100 (см. раздел "Принадлежности")

Насос SP 46 в исполнении R из хромоникелевой стали DIN № 1.4539 поставляется по запросу.

ПРИМЕЧАНИЕ: цены на насосы с электродвигателями мощностью свыше 30 кВт предоставляются по запросу.

Цены указаны на условиях "склад-Москва" с учетом НДС.
Рекомендованные розничные цены.

SP 60 (прямой пуск)

Многоступенчатый скважинный насос для перекачивания необработанной воды, понижения уровня грунтовых вод и повышения давления чистой, невязкой, неагрессивной жидкости, без абразивных и длинноволокнистых включений. Насос полностью выполнен из нержавеющей стали DIN № 1.4301 (исполнение "N" - DIN № 1.4401, "R" - DIN № 1.4539). Для установки насоса в горизонтальном положении требуется применять охлаждающий кожух (см. раздел "Принадлежности"). Насос оснащен встроенным обратным клапаном.



3 x 400 В, Хромоникелевая сталь 1.4301

Присоединительный размер Rp 4"

Тип продукта	Модель двигателя	Темп-соп	Мощность двигателя P ₂ , кВт	3 x 400 В (прямой пуск) № продукта	EUR
SP 60 - 1A	MS 402	-	1,5	14A019A1	1679,00
SP 60 - 1	MS 402	-	2,2	14A01901	1823,00
SP 60 - 2B	MS 4000	-	3	14A019C2	2196,00
SP 60 - 2	MS 4000	○	4	14A01902	2284,00
SP 60 - 3	MS 4000	●	5,5	14A01903	2543,00
SP 60 - 4	MS 4000	●	7,5	14A01904	3120,00
SP 60 - 4	MS 6T30	●	7,5	14AA1904	3342,00
SP 60 - 5	MS 6T30	●	9,2	14A01905	3651,00
SP 60 - 6	MS 6T30	●	11	14A01906	3918,00
SP 60 - 7	MS 6T30	●	13	14A01907	4241,00
SP 60 - 8B	MS 6T30	●	13	14A019C8	4364,00
SP 60 - 8	MS 6T30	●	15	14A01908	4530,00
SP 60 - 9B	MS 6T30	●	15	14A019C9	4649,00
SP 60 - 9	MS 6T30	●	18,5	14A01909	5007,00
SP 60 - 10	MS 6T30	●	18,5	14A01910	5185,00
SP 60 - 11	MS 6T30	●	22	14A01911	5422,00
SP 60 - 12	MS 6T30	●	22	14A01912	5611,00
SP 60 - 13	MS 6T30	●	26	14A01913	6102,00
SP 60 - 14	MS 6T30	●	26	14A01914	6278,00
SP 60 - 15	MS 6T30	●	26	14A01915	6454,00
SP 60 - 16	MS 6T30	●	30	14A01916	6879,00
SP 60 - 17	MS 6T30	●	30	14A01917	6969,00

SP 60 (пуск "звезда-треугольник")

3 x 400 В, Хромоникелевая сталь 1.4301

Присоединительный размер Rp 4"

Тип продукта	Модель двигателя	Темп-соп	Мощность двигателя P ₂ , кВт	3 x 400 В звезда/треугольник № продукта	EUR
SP 60 - 3	MS 6T30	●	5,5	14AB6903	3275,00
SP 60 - 4	MS 6T30	●	7,5	14AB6904	3529,00
SP 60 - 5	MS 6T30	●	9,2	14A16905	3814,00
SP 60 - 6	MS 6T30	●	11	14A16906	4089,00
SP 60 - 7	MS 6T30	●	13	14A16907	4424,00
SP 60 - 8B	MS 6T30	●	13	14A169C8	4549,00
SP 60 - 8	MS 6T30	●	15	14A16908	4765,00
SP 60 - 9B	MS 6T30	●	15	14A169C9	4936,00
SP 60 - 9	MS 6T30	●	18,5	14A16909	5263,00
SP 60 - 10	MS 6T30	●	18,5	14A16910	5447,00
SP 60 - 11	MS 6T30	●	22	14A16911	5691,00
SP 60 - 12	MS 6T30	●	22	14A16912	5943,00
SP 60 - 13	MS 6T30	●	26	14A16913	6459,00
SP 60 - 14	MS 6T30	●	26	14A16914	6643,00
SP 60 - 15	MS 6T30	●	26	14A16915	6827,00
SP 60 - 16	MS 6T30	●	30	14A16916	7251,00
SP 60 - 17	MS 6T30	●	30	14A16917	7347,00

N = Хромоникелевая сталь 1.4401

Группа продукта G 1

Тип продукта	Модель двигателя	Темп-соп	Мощность двигателя P ₂ , кВт	3 x 400 В (прямой пуск) № продукта	EUR
SP 60 - 1AN	MS 4000 R	●	1,5	14C019A1	2947,00
-	-	-	-	-	-
SP 60 - 2BN	MS 4000 R	●	3	14C019C2	3233,00
SP 60 - 2N	MS 4000R	●	4	14C01902	3411,00
SP 60 - 3N	MS 4000R	●	5,5	14C01903	3792,00
SP 60 - 4N	MS 4000R	●	7,5	14C01904	4747,00
SP 60 - 4N	MS 6REST30	●	7,5	14CA1904	5032,00
SP 60 - 5N	MS 6REST30	●	9,2	14C01905	5499,00
SP 60 - 6N	MS 6REST30	●	11	14C01906	5846,00
SP 60 - 7N	MS 6REST30	●	13	14C01907	6333,00
SP 60 - 8BN	MS 6REST30	●	13	14C019C8	6375,00
SP 60 - 8N	MS 6REST30	●	15	14C01908	6766,00
SP 60 - 8BN	MS 6REST30	●	15	14C019C9	6946,00
SP 60 - 9N	MS 6REST30	●	18,5	14C01909	7482,00
SP 60 - 10N	MS 6REST30	●	18,5	14C01910	7749,00
SP 60 - 11N	MS 6REST30	●	22	14C01911	8030,00
SP 60 - 12N	MS 6REST30	●	22	14C01912	8390,00
SP 60 - 13N	MS 6REST30	●	26	14C01913	9126,00
SP 60 - 14N	MS 6REST30	●	26	14C01914	9389,00
SP 60 - 15N	MS 6REST30	●	26	14C01915	9654,00
SP 60 - 16N	MS 6REST30	●	30	14C01916	10280,00
SP 60 - 17N	MS 6REST30	●	30	14C01917	10810,00

N = Хромоникелевая сталь 1.4401

Группа продукта G 1

Тип продукта	Модель двигателя	Темп-соп	Мощность двигателя P ₂ , кВт	3 x 400 В звезда/треугольник № продукта	EUR
SP 60 - 3N	MS 6REST30	●	5,5	14CB6903	4905,00
SP 60 - 4N	MS 6REST30	●	7,5	14CB6904	5287,00
SP 60 - 5N	MS 6REST30	●	9,2	14C16905	5719,00
SP 60 - 6N	MS 6REST30	●	11	14C16906	6134,00
SP 60 - 7N	MS 6REST30	●	13	14C16907	6640,00
SP 60 - 8BN	MS 6REST30	●	13	14C169C8	6891,00
SP 60 - 8N	MS 6REST30	●	15	14C16908	7157,00
SP 60 - 9BN	MS 6REST30	●	15	14C169C9	7346,00
SP 60 - 9N	MS 6REST30	●	18,5	14C16909	7908,00
SP 60 - 10N	MS 6REST30	●	18,5	14C16910	8188,00
SP 60 - 11N	MS 6REST30	●	22	14C16911	8482,00
SP 60 - 12N	MS 6REST30	●	22	14C16912	8859,00
SP 60 - 13N	MS 6REST30	●	26	14C16913	9542,00
SP 60 - 14N	MS 6REST30	●	26	14C16914	9910,00
SP 60 - 15N	MS 6REST30	●	26	14C16915	10187,00
SP 60 - 16N	MS 6REST30	●	30	14C16916	10822,00
SP 60 - 17N	MS 6REST30	●	30	14C16917	11379,00

В комплект поставки входит смонтированный плоский кабель двигателя со свободными концами для заливной кабельной муфты (двигатели MS 6)

Темп-соп = термодатчик для контроля температуры электродвигателя с помощью блока MP204.

● = Темп-соп установлен

○ = Темп-соп поставляется по желанию заказчика

В качестве принадлежности к электродвигателям MS 6 может поставляться температурный датчик Pt100 (см. раздел "Принадлежности")

Насос SP 60 в исполнении R из хромоникелевой стали DIN № 1.4539 поставляется по запросу.

ПРИМЕЧАНИЕ: цены на насосы с электродвигателями мощностью свыше 30 кВт предоставляются по запросу.

Цены указаны на условиях "склад-Москва" с учетом НДС.

Рекомендованные розничные цены.

SP 77 (прямой пуск)

Многоступенчатый скважинный насос для перекачивания необработанной воды, понижения уровня грунтовых вод и повышения давления чистой, невязкой, неагрессивной жидкости, без абразивных и длинноволоконистых включений. Насос полностью выполнен из нержавеющей стали DIN № 1.4301 (исполнение "N" - DIN № 1.4401).

Для установки насоса в горизонтальном положении требуется применять охлаждающий кожух (см. раздел "Принадлежности"). Насос оснащен встроенным обратным клапаном.



3 x 400 В, Хромоникелевая сталь 1.4301

Присоединительный размер Rp 5"

Тип продукта	Модель двигателя	Темп-соп	Мощность двигателя P ₂ , кВт	3 x 400 В (прямой пуск) № продукта	EUR
SP 77 - 1	MS 6T30	●	5,5	16A01901	3301,00
SP 77 - 2B	MS 6T30	●	5,5	16A019C2	3579,00
SP 77 - 2	MS 6T30	●	7,5	16A01902	3630,00
SP 77 - 3B	MS 6T30	●	9,2	16A019C3	4036,00
SP 77 - 3	MS 6T30	●	11	16A01903	4188,00
SP 77 - 4B	MS 6T30	●	13	16A019C4	4547,00
SP 77 - 4	MS 6T30	●	15	16A01904	4722,00
SP 77 - 5	MS 6T30	●	18,5	16A01905	5189,00
SP 77 - 6	MS 6T30	●	22	16A01906	5542,00
SP 77 - 7	MS 6T30	●	26	16A01907	6129,00
SP 77 - 8B	MS 6T30	●	26	16A019C8	6662,00
SP 77 - 8	MS 6T30	●	30	16A01908	6855,00
SP 77 - 9	MS 6T30	●	30	16A01909	7154,00

N = Хромоникелевая сталь 1.4401

Группа продукта G 1

Тип продукта	Модель двигателя	Темп-соп	Мощность двигателя P ₂ , кВт	3 x 400 В (прямой пуск) № продукта	EUR
SP 77 - 1N	MS 6REST30	●	5,5	16C01901	5296,00
SP 77 - 2BN	MS 6REST30	●	5,5	16C019C2	5475,00
SP 77 - 2N	MS 6REST30	●	7,5	16C01902	6092,00
SP 77 - 3BN	MS 6REST30	●	9,2	16C019C3	6258,00
SP 77 - 3N	MS 6REST30	●	11	16C01903	6752,00
SP 77 - 4BN	MS 6REST30	●	13	16C019C4	7057,00
SP 77 - 4N	MS 6REST30	●	15	16C01904	7722,00
SP 77 - 5N	MS 6REST30	●	18,5	16C01905	8287,00
SP 77 - 6N	MS 6REST30	●	22	16C01906	9168,00
SP 77 - 7N	MS 6REST30	●	26	16C01907	9765,00
SP 77 - 8BN	MS 6REST30	●	26	16C019C8	10246,00
SP 77 - 8N	MS 6REST30	●	30	16C01908	10694,00
SP 77 - 9N	MS 6REST30	●	30	16C01909	11758,00

SP 77 (пуск "звезда-треугольник")

3 x 400 В, Хромоникелевая сталь 1.4301

Присоединительный размер Rp 5"

Тип продукта	Модель двигателя	Темп-соп	Мощность двигателя P ₂ , кВт	3 x 400 В звезда/треугольник № продукта	EUR
SP 77 - 1	MS 6T30	●	5,5	16A16901	3530,00
SP 77 - 2B	MS 6T30	●	5,5	16A169C2	3775,00
SP 77 - 2	MS 6T30	●	7,5	16A16902	3902,00
SP 77 - 3B	MS 6T30	●	9,2	16A169C3	4334,00
SP 77 - 3	MS 6T30	●	11	16A16903	4468,00
SP 77 - 4B	MS 6T30	●	13	16A169C4	4802,00
SP 77 - 4	MS 6T30	●	15	16A16904	5011,00
SP 77 - 5	MS 6T30	●	18,5	16A16905	5474,00
SP 77 - 6	MS 6T30	●	22	16A16906	5984,00
SP 77 - 7	MS 6T30	●	26	16A16907	6613,00
SP 77 - 8B	MS 6T30	●	26	16A169C8	6889,00
SP 77 - 8	MS 6T30	●	30	16A16908	7225,00
SP 77 - 9	MS 6T30	●	30	16A16909	7539,00

N = Хромоникелевая сталь 1.4401

Группа продукта G 1

Тип продукта	Модель двигателя	Темп-соп	Мощность двигателя P ₂ , кВт	3 x 400 В звезда/треугольник № продукта	EUR
SP 77 - 1N	MS 6REST30	●	5,5	16C16901	5273,00
SP 77 - 2BN	MS 6REST30	●	5,5	16C169C2	5611,00
SP 77 - 2N	MS 6REST30	●	7,5	16C16902	5804,00
SP 77 - 3BN	MS 6REST30	●	9,2	16C169C3	6452,00
SP 77 - 3N	MS 6REST30	●	11	16C16903	6686,00
SP 77 - 4BN	MS 6REST30	●	13	16C169C4	7146,00
SP 77 - 4N	MS 6REST30	●	15	16C16904	7468,00
SP 77 - 5N	MS 6REST30	●	18,5	16C16905	8078,00
SP 77 - 6N	MS 6REST30	●	22	16C16906	8924,00
SP 77 - 7N	MS 6REST30	●	26	16C16907	9868,00
SP 77 - 8BN	MS 6REST30	●	26	16C169C8	10280,00
SP 77 - 8N	MS 6REST30	●	30	16C16908	10786,00
SP 77 - 9N	MS 6REST30	●	30	16C16909	11255,00

В комплект поставки входит смонтированный плоский кабель двигателя со свободными концами для заливной кабельной муфты (двигатели MS 6)

Темпсоп = термодатчик для контроля температуры электродвигателя с помощью блока MP204.

● = Темпсоп установлен

○ = Темпсоп поставляется по желанию заказчика

В качестве принадлежности к электродвигателям MS 6 может поставляться температурный датчик Pt100 (см. раздел "Принадлежности")

ПРИМЕЧАНИЕ: цены на насосы с электродвигателями мощностью свыше 30 кВт предоставляются по запросу.

Цены указаны на условиях "склад-Москва" с учетом НДС.
Рекомендованные розничные цены.

SP 95 (прямой пуск)

Многоступенчатый скважинный насос для перекачивания необработанной воды, понижения уровня грунтовых вод и повышения давления чистой, невязкой, неагрессивной жидкости, без абразивных и длинноволокнистых включений.

Насос полностью выполнен из нержавеющей стали DIN № 1.4301 (исполнение "N" - DIN № 1.4401).

Для установки насоса в горизонтальном положении требуется применять охлаждающий кожух (см. раздел "Принадлежности").

Насос оснащен встроенным обратным клапаном.

3 x 400 В, Хромоникелевая сталь 1.4301

Присоединительный размер Rp 5"

Тип продукта	Модель двигателя	Темп-соп	Мощность двигателя P ₂ , кВт	3 x 400 В (прямой пуск) № продукта	EUR
SP 95 - 1	MS 6T30	●	5,5	19001901	3557,00
SP 95 - 2BB	MS 6T30	●	5,5	190019D2	3929,00
SP 95 - 2A	MS 6T30	●	7,5	190019A2	3985,00
SP 95 - 2	MS 6T30	●	9,2	19001902	4109,00
SP 95 - 3BB	MS 6T30	●	9,2	190019D3	4477,00
SP 95 - 3B	MS 6T30	●	11	190019C3	4571,00
SP 95 - 3	MS 6T30	●	13	19001903	4686,00
SP 95 - 4B	MS 6T30	●	15	190019C4	5122,00
SP 95 - 4	MS 6T30	●	18,5	19001904	5385,00
SP 95 - 5AB	MS 6T30	●	18,5	190019E5	5601,00
SP 95 - 5	MS 6T30	●	22	19001905	6048,00
SP 95 - 6	MS 6T30	●	26	19001906	6733,00
SP 95 - 7	MS 6T30	●	30	19001907	7090,00

SP 95 (пуск "звезда-треугольник")**3 x 400 В, Хромоникелевая сталь 1.4301**

Присоединительный размер Rp 5"

Тип продукта	Модель двигателя	Темп-соп	Мощность двигателя P ₂ , кВт	3 x 400 В звезда/треугольник № продукта	EUR
SP 95 - 1	MS 6T30	●	5,5	19016901	3712,00
SP 95 - 2BB	MS 6T30	●	5,5	190169D2	4102,00
SP 95 - 2A	MS 6T30	●	7,5	190169A2	4178,00
SP 95 - 2	MS 6T30	●	9,2	19016902	4321,00
SP 95 - 3BB	MS 6T30	●	9,2	190169D3	4710,00
SP 95 - 3B	MS 6T30	●	11	190169C3	4851,00
SP 95 - 3	MS 6T30	●	13	19016903	4923,00
SP 95 - 4B	MS 6T30	●	15	190169C4	5431,00
SP 95 - 4	MS 6T30	●	18,5	19016904	5707,00
SP 95 - 5AB	MS 6T30	●	18,5	190169E5	6042,00
SP 95 - 5	MS 6T30	●	22	19016905	6344,00
SP 95 - 6	MS 6T30	●	26	19016906	7056,00
SP 95 - 7	MS 6T30	●	30	19016907	7542,00

В комплект поставки входит смонтированный плоский кабель двигателя со свободными концами для заливной кабельной муфты (двигатели MS 6)

Темп-соп = термодатчик для контроля температуры электродвигателя с помощью блока MP204.

● = Темп-соп установлен

○ = Темп-соп поставляется по желанию заказчика

В качестве принадлежности к электродвигателям MS 6 может поставляться температурный датчик Pt100 (см. раздел "Принадлежности")

ПРИМЕЧАНИЕ: цены на насосы с электродвигателями мощностью свыше 30 кВт предоставляются по запросу.

N = Хромоникелевая сталь 1.4401

Группа продукта G 1

Тип продукта	Модель двигателя	Темп-соп	Мощность двигателя P ₂ , кВт	3 x 400 В (прямой пуск) № продукта	EUR
SP 95 - 1N	MS 6REST30	●	5,5	19501901	5309,00
SP 95 - 2BBN	MS 6REST30	●	5,5	195019D2	5865,00
SP 95 - 2AN	MS 6REST30	●	7,5	195019A2	5980,00
SP 95 - 2N	MS 6REST30	●	9,2	19501902	6136,00
SP 95 - 3BBN	MS 6REST30	●	9,2	195019D3	6686,00
SP 95 - 3BN	MS 6REST30	●	11	195019C3	6828,00
SP 95 - 3N	MS 6REST30	●	13	19501903	7002,00
SP 95 - 4BN	MS 6REST30	●	15	195019C4	7796,00
SP 95 - 4N	MS 6REST30	●	18,5	19501904	8127,00
SP 95 - 5ABN	MS 6REST30	●	18,5	195019E5	8678,00
SP 95 - 5N	MS 6REST30	●	22	19501905	9043,00
SP 95 - 6N	MS 6REST30	●	26	19501906	10070,00
SP 95 - 7N	MS 6REST30	●	30	19501907	10123,00

N = Хромоникелевая сталь 1.4401

Группа продукта G 1

Тип продукта	Модель двигателя	Темп-соп	Мощность двигателя P ₂ , кВт	3 x 400 В звезда/треугольник № продукта	EUR
SP 95 - 1N	MS 6REST30	●	5,5	19516901	5624,00
SP 95 - 2BBN	MS 6REST30	●	5,5	195169D2	6153,00
SP 95 - 2AN	MS 6REST30	●	7,5	195169A2	6272,00
SP 95 - 2N	MS 6REST30	●	9,2	19516902	6427,00
SP 95 - 3BBN	MS 6REST30	●	9,2	195169D3	6943,00
SP 95 - 3BN	MS 6REST30	●	11	195169C3	6812,00
SP 95 - 3N	MS 6REST30	●	13	19516903	7331,00
SP 95 - 4BN	MS 6REST30	●	15	195169C4	8088,00
SP 95 - 4N	MS 6REST30	●	18,5	19516904	8505,00
SP 95 - 5ABN	MS 6REST30	●	18,5	195169E5	9004,00
SP 95 - 5N	MS 6REST30	●	22	19516905	9458,00
SP 95 - 6N	MS 6REST30	●	26	19516906	10527,00
SP 95 - 7N	MS 6REST30	●	30	19516907	11153,00

Цены указаны на условиях "склад-Москва" с учетом НДС.

Рекомендованные розничные цены.

SP 125 (прямой пуск)

Многоступенчатый скважинный насос для перекачивания необработанной воды, понижения уровня грунтовых вод и повышения давления чистой, невязкой, неагрессивной жидкости, без абразивных и длинноволокнистых включений. Насос полностью выполнен из нержавеющей стали DIN № 1.4301 (исполнение "N" - DIN № 1.4401, "R" - DIN № 1.4539). Для установки насоса в горизонтальном положении требуется применять охлаждающий кожух (см. раздел "Принадлежности"). Насос оснащен встроенным обратным клапаном.

3 x 400 В, Хромоникелевая сталь 1.4301

Присоединительный размер Rp 6"

Тип продукта	Модель двигателя	Темп-соп	Мощность двигателя P ₂ , кВт	3 x 400 В (прямой пуск) № продукта	EUR
SP 125-1-A	MS 6T30	●	7,5	17A019A1	4009,00
SP 125-1	MS 6T30	●	11	17A01901	4470,00
SP 125-2-AA	MS 6T30	●	13	17A019B2	4753,00
SP 125-2-A	MS 6T30	●	18,5	17A019A2	5339,00
SP 125-2	MS 6T30	●	22	17A01902	5492,00
SP 125-3-AA	MS 6T30	●	22	17A019B3	5683,00
SP 125-3-A	MS 6T30	●	26	17A019A3	6177,00
SP 125-3	MS 6T30	●	30	17A01903	6529,00

N = Хромоникелевая сталь 1.4401

Группа продукта G 1

Тип продукта	Модель двигателя	Темп-соп	Мощность двигателя P ₂ , кВт	3 x 400 В (прямой пуск) № продукта	EUR
SP 125-1-AN	MS 6REST30	●	7,5	17C019A1	5959,00
SP 125-1N	MS 6REST30	●	11	17C01901	6648,00
SP 125-2-AAN	MS 6REST30	●	13	17C019B2	7070,00
SP 125-2-AN	MS 6REST30	●	18,5	17C019A2	7944,00
SP 125-2N	MS 6REST30	●	22	17C01902	8212,00
SP 125-3-AAN	MS 6REST30	●	22	17C019B3	8498,00
SP 125-3-AN	MS 6REST30	●	26	17C019A3	9239,00
SP 125-3N	MS 6REST30	●	30	17C01903	9758,00

SP 125 (пуск "звезда-треугольник")

3 x 400 В, Хромоникелевая сталь 1.4301

Присоединительный размер Rp 6"

Тип продукта	Модель двигателя	Темп-соп	Мощность двигателя P ₂ , кВт	3 x 400 В звезда/треугольник № продукта	EUR
SP 125-1-A	MS 6T30	●	7,5	17A169A1	4239,00
SP 125-1	MS 6T30	●	11	17A16901	4721,00
SP 125-2-AA	MS 6T30	●	13	17A169B2	5016,00
SP 125-2-A	MS 6T30	●	18,5	17A169A2	5628,00
SP 125-2	MS 6T30	●	22	17A16902	5815,00
SP 125-3-AA	MS 6T30	●	22	17A169B3	6015,00
SP 125-3-A	MS 6T30	●	26	17A169A3	6534,00
SP 125-3	MS 6T30	●	30	17A16903	6883,00

N = Хромоникелевая сталь 1.4401

Группа продукта G 1

Тип продукта	Модель двигателя	Темп-соп	Мощность двигателя P ₂ , кВт	3 x 400 В звезда/треугольник № продукта	EUR
SP 125-1-AN	MS 6REST30	●	7,5	17C169A1	6305,00
SP 125-1N	MS 6REST30	●	11	17C16901	7028,00
SP 125-2-AAN	MS 6REST30	●	13	17C169B2	7471,00
SP 125-2-AN	MS 6REST30	●	18,5	17C169A2	8391,00
SP 125-2N	MS 6REST30	●	22	17C16902	8671,00
SP 125-3-AAN	MS 6REST30	●	22	17C169B3	8970,00
SP 125-3-AN	MS 6REST30	●	26	17C169A3	9749,00
SP 125-3N	MS 6REST30	●	30	17C16903	10271,00

В комплект поставки входит смонтированный плоский кабель двигателя со свободными концами для заливной кабельной муфты (двигатели MS 6) Темперсоп = термодатчик для контроля температуры электродвигателя с помощью блока MP204.

● = Темперсоп установлен

○ = Темперсоп поставляется по желанию заказчика

В качестве принадлежности к электродвигателям MS 6 может поставляться температурный датчик Pt100 (см. раздел "Принадлежности")

Насос SP 125 в исполнении R из хромоникелевой стали DIN № 1.4539 поставляется по запросу.

ПРИМЕЧАНИЕ: цены на насосы с электродвигателями мощностью свыше 30 кВт предоставляются по запросу.

Цены указаны на условиях "склад-Москва" с учетом НДС.
Рекомендованные розничные цены.

SP 160 (прямой пуск)

Многоступенчатый скважинный насос для перекачивания необработанной воды, понижения уровня грунтовых вод и повышения давления чистой, невязкой, неагрессивной жидкости, без абразивных и длинноволоконистых включений. Насос полностью выполнен из нержавеющей стали DIN № 1.4301 (исполнение "N" - DIN № 1.4401, "R" - DIN № 1.4539). Для установки насоса в горизонтальном положении требуется применять охлаждающий кожух (см. раздел "Принадлежности"). Насос оснащен встроенным обратным клапаном.

3 x 400 В, Хромоникелевая сталь 1.4301

Присоединительный размер Rp 6"

Тип продукта	Модель двигателя	Темп-соп	Мощность двигателя P ₂ , кВт	3 x 400 В (прямой пуск) № продукта	EUR
SP 160-1-A	MS 6T30	●	9,2	200219A1	4400,00
SP 160-1	MS 6T30	●	13	20021901	4760,00
SP 160-2-AA	MS 6T30	●	18,5	200219B2	5377,00
SP 160-2-A	MS 6T30	●	22	200219A2	5749,00
SP 160-2	MS 6T30	●	26	20021902	6210,00
SP 160-3-AA	MS 6T30	●	30	200219B3	6470,00

SP 160 (пуск "звезда-треугольник")**3 x 400 В, Хромоникелевая сталь 1.4301**

Присоединительный размер Rp 6"

Тип продукта	Модель двигателя	Темп-соп	Мощность двигателя P ₂ , кВт	3 x 400 В звезда/треугольник № продукта	EUR
SP 160-1-A	MS 6T30	●	9,2	200369A1	4450,00
SP 160-1	MS 6T30	●	13	20036901	4906,00
SP 160-2-AA	MS 6T30	●	18,5	200369B2	5537,00
SP 160-2-A	MS 6T30	●	22	200369A2	6030,00
SP 160-2	MS 6T30	●	26	20036902	6572,00
SP 160-3-AA	MS 6T30	●	30	200369B3	6822,00

В комплект поставки входит смонтированный плоский кабель двигателя со свободными концами для заливной кабельной муфты (двигатели MS 6) Темперсоп = термодатчик для контроля температуры электродвигателя с помощью блока MP204.

● = Темперсоп установлен

○ = Темперсоп поставляется по желанию заказчика

В качестве принадлежности к электродвигателям MS 6 может поставляться температурный датчик Pt100 (см. раздел "Принадлежности")

Насос SP 160 в исполнении R из хромоникелевой стали DIN № 1.4539 поставляется по запросу.

ПРИМЕЧАНИЕ: цены на насосы с электродвигателями мощностью свыше 30 кВт предоставляются по запросу.**N = Хромоникелевая сталь 1.4401**

Группа продукта G 1

Тип продукта	Модель двигателя	Темп-соп	Мощность двигателя P ₂ , кВт	3 x 400 В (прямой пуск) № продукта	EUR
SP 160-1-AN	MS 6REST30	●	9,2	205219A1	6323,00
SP 160-1N	MS 6REST30	●	13	20521901	6978,00
SP 160-2-AAN	MS 6REST30	●	18,5	205219B2	7887,00
SP 160-2-AN	MS 6REST30	●	22	205219A2	8596,00
SP 160-2N	MS 6REST30	●	26	20521902	9374,00
SP 160-3-AAN	MS 6REST30	●	30	205219B3	9758,00

N = Хромоникелевая сталь 1.4401

Группа продукта G 1

Тип продукта	Модель двигателя	Темп-соп	Мощность двигателя P ₂ , кВт	3 x 400 В звезда/треугольник № продукта	EUR
SP 160-1-AN	MS 6REST30	●	9,2	205369A1	6690,00
SP 160-1N	MS 6REST30	●	13	20536901	7305,00
SP 160-2-AAN	MS 6REST30	●	18,5	205369B2	8330,00
SP 160-2-AN	MS 6REST30	●	22	205369A2	9077,00
SP 160-2N	MS 6REST30	●	26	20536902	9710,00
SP 160-3-AAN	MS 6REST30	●	30	205369B3	10178,00

Цены указаны на условиях "склад-Москва" с учетом НДС.
Рекомендованные розничные цены.



SP 215 (прямой пуск)

Многоступенчатый скважинный насос для перекачивания необработанной воды, понижения уровня грунтовых вод и повышения давления чистой, невязкой, неагрессивной жидкости, без абразивных и длинноволокнистых включений. Насос полностью выполнен из нержавеющей стали DIN № 1.4301 (исполнение "N" - DIN № 1.4401, "R" - DIN № 1.4539). Для установки насоса в горизонтальном положении требуется применять охлаждающий кожух (см. раздел "Принадлежности"). Насос оснащен встроенным обратным клапаном.

3 x 400 В, Хромоникелевая сталь 1.4301

Присоединительный размер Rp 6"

Тип продукта	Модель двигателя	Temp-соп	Мощность двигателя P ₂ , кВт	3 x 400 В звезда/треугольник № продукта	EUR
SP 215-1-A	MS 6T30	●	15	18A019A1	4729,00
SP 215-1	MS 6T30	●	18,5	18A01901	5253,00
SP 215-2-AA	MS 6T30	●	30	18A219B2	6341,00

N = Хромоникелевая сталь 1.4401

Группа продукта G 1

Тип продукта	Модель двигателя	Temp-соп	Мощность двигателя P ₂ , кВт	3 x 400 В (прямой пуск) № продукта	EUR
SP 215-1-AN	MS 6REST30	●	15	18C019A1	7137,00
SP 215-1N	MS 6REST30	●	18,5	18C01901	8005,00
SP 215-2-AAN	MS 6REST30	●	30	18C219B2	9654,00

SP 215 (пуск "звезда-треугольник")

3 x 400 В, Хромоникелевая сталь 1.4301

Присоединительный размер Rp 6"

Тип продукта	Модель двигателя	Temp-соп	Мощность двигателя P ₂ , кВт	3 x 400 В звезда/треугольник № продукта	EUR
SP 215-1-A	MS 6T30	●	15	18A169A1	5014,00
SP 215-1	MS 6T30	●	18,5	18A16901	5565,00
SP 215-2-AA	MS 6T30	●	30	18A369B2	6685,00

N = Хромоникелевая сталь 1.4401

Группа продукта G 1

Тип продукта	Модель двигателя	Temp-соп	Мощность двигателя P ₂ , кВт	3 x 400 В звезда/треугольник № продукта	EUR
SP 215-1-AN	MS 6REST30	●	15	18C169A1	7469,00
SP 215-1N	MS 6REST30	●	18,5	18C16901	8294,00
SP 215-2-AAN	MS 6REST30	●	30	18C369B2	9534,00

В комплект поставки входит смонтированный плоский кабель двигателя со свободными концами для заливной кабельной муфты (двигатели MS 6) Tempсоп = термодатчик для контроля температуры электродвигателя с помощью блока MP204.

● = Tempсоп установлен

○ = Tempсоп поставляется по желанию заказчика

В качестве принадлежности к электродвигателям MS 6 может поставляться температурный датчик Pt100 (см. раздел "Принадлежности")

Насос SP 215 в исполнении R из хромоникелевой стали DIN № 1.4539 поставляется по запросу.

ПРИМЕЧАНИЕ: цены на насосы с электродвигателями мощностью свыше 30 кВт предоставляются по запросу.



SP 3A - N Хромоникелевая сталь 1.4401 Группа продукта G 2

Тип продукта	Тип двигателя	Темрсон	Мощность двигателя P ₂ , кВт	3 x 400 В № продукта	EUR
SP 3A - 6N	MS 4000 R	●	0,75	10201906	1700,00
SP 3A - 9N	MS 4000 R	●	0,75	10201909	1750,00
SP 3A - 12N	MS 4000 R	●	0,75	10201912	1800,00
SP 3A - 15N	MS 4000 R	●	1,1	10201915	1869,00
SP 3A - 18N	MS 4000 R	●	1,1	10201918	1917,00
SP 3A - 22N	MS 4000 R	●	1,5	10201922	1989,00
SP 3A - 25N	MS 4000 R	●	1,5	10201925	2038,00
SP 3A - 29N	MS 4000 R	●	2,2	10201929	2136,00
SP 3A - 33N	MS 4000 R	●	2,2	10201933	3153,00
SP 3A - 39N	MS 4000 R	●	3,0	10201939	3473,00
SP 3A - 45N	MS 4000 R	●	3,0	10201945	3721,00
SP 3A - 52N	MS 4000 R	●	4,0	10201952	4170,00
SP 3A - 60N	MS 4000 R	●	4,0	10201960	4449,00

SP 5A - N Хромоникелевая сталь 1.4401 Группа продукта G 2

Тип продукта	Тип двигателя	Темрсон	Мощность двигателя P ₂ , кВт	3 x 400 В № продукта	EUR
SP 5A - 4N	MS 4000 R	●	0,75	05201904	1674,00
SP 5A - 6N	MS 4000 R	●	0,75	05201906	1706,00
SP 5A - 8N	MS 4000 R	●	0,75	05201908	1739,00
SP 5A - 12N	MS 4000 R	●	1,1	05201912	1825,00
SP 5A - 17N	MS 4000 R	●	1,5	05201917	1909,00
SP 5A - 21N	MS 4000 R	●	2,2	05201921	2008,00
SP 5A - 25N	MS 4000 R	●	2,2	05201925	2077,00
SP 5A - 33N	MS 4000 R	●	3,0	05201933	2330,00
SP 5A - 38N	MS 4000 R	●	4,0	05201938	4075,00
SP 5A - 44N	MS 4000 R	●	4,0	05201944	4403,00
SP 5A - 52N	MS 4000 R	●	5,5	05261952	5416,00
SP 5A - 60N	MS 4000 R	●	5,5	05261960	5853,00

18

SP 8A - N Хромоникелевая сталь 1.4401 Группа продукта G 2

Тип продукта	Тип двигателя	Темрсон	Мощность двигателя P ₂ , кВт	3 x 400 В № продукта	EUR
SP 8A - 5N	MS 4000 R	●	0,75	11621905	1813,00
SP 8A - 7N	MS 4000 R	●	1,1	11621907	1971,00
SP 8A - 10N	MS 4000 R	●	1,5	11621910	2182,00
SP 8A - 12N	MS 4000 R	●	2,2	11621912	2350,00
SP 8A - 15N	MS 4000 R	●	2,2	11621915	2557,00
SP 8A - 18N	MS 4000 R	●	3,0	11621918	3140,00
SP 8A - 21N	MS 4000 R	●	4,0	11621921	3485,00
SP 8A - 25N	MS 4000 R	●	4,0	11621925	3578,00
SP 8A - 30N	MS 4000 R	●	5,5	11261930	4402,00
SP 8A - 37N	MS 4000 R	●	5,5	11261937	4890,00
SP 8A - 44N	MS 4000 R	●	7,5	11261k44	5866,00
SP 8A - 44N	MS 6000 R	●	7,5	11621944	6223,00
SP 8A - 50N	MS 4000 R	●	7,5	11261k50	6402,00
SP 8A - 50N	MS 6000 R	●	7,5	11621950	6663,00

В комплект поставки входит смонтированный плоский кабель двигателя со штекером подразъемную кабельную муфту Грундфос либо кабель с голыми концами для заливной кабельной муфты (двигатели MS6000)

Темрсон = термодатчик для контроля температуры электродвигателя с помощью блока MP204

● = Темрсон установлен

○ = Темрсон поставляется по желанию заказчика

Двигатель MS 6000 может комплектоваться датчиком температуры типа PT 100 (см. раздел "Принадлежности").

Насосы серий SP 5A и SP 8A в исполнении R из хромоникелевой стали DIN № 1.4539 поставляется по запросу.

Цены указаны на условиях "склад-Москва" с учетом НДС.

Рекомендованные розничные цены.



Погружные насосы для агрессивных жидкостей

SP 3 A-NE - SP 17 NE

Хромоникелевая сталь 1.4401

Группа продукта G 2

Тип продукта	Модель двигателя	Темрсон	Мощность двигателя P ₂ , кВт	3 x 400 В (прямой пуск) № продукта	EUR
Присоединительный размер Rp 1 1/2"					
SP 3A - 6 NE	MS 4000 RE	●	0,75	10221906	1789,00
SP 3A - 9 NE	MS 4000 RE	●	0,75	10221909	1867,00
SP 3A - 12 NE	MS 4000 RE	●	0,75	10221912	1901,00
SP 3A - 15 NE	MS 4000 RE	●	1,1	10221915	1978,00
SP 3A - 18 NE	MS 4000 RE	●	1,1	10221918	2039,00
SP 3A - 22 NE	MS 4000 RE	●	1,5	10221922	2117,00
SP 3A - 25 NE	MS 4000 RE	●	1,5	10221925	2172,00
SP 3A - 29 NE	MS 4000 RE	●	2,2	10221929	2311,00
Присоединительный размер Rp 1 1/2"					
SP 5A - 4 NE	MS 4000 RE	●	0,75	05221904	1762,00
SP 5A - 6 NE	MS 4000 RE	●	0,75	05221906	1818,00
SP 5A - 8 NE	MS 4000 RE	●	0,75	05221908	1854,00
SP 5A - 12 NE	MS 4000 RE	●	1,1	05221912	1953,00
SP 5A - 17 NE	MS 4000 RE	●	1,5	05221917	2056,00
SP 5A - 21 NE	MS 4000 RE	●	2,2	05221921	2287,00
SP 5A - 25 NE	MS 4000 RE	●	2,2	05221925	2365,00
SP 5A - 33 NE	MS 4000 RE	●	3	05221933	2793,00
Присоединительный размер Rp 2"					
SP 8A - 5 NE	MS 4000 RE	●	0,75	11221905	1923,00
SP 8A - 7 NE	MS 4000 RE	●	1,1	11221907	2099,00
SP 8A - 10 NE	MS 4000 RE	●	1,5	11221910	2335,00
SP 8A - 12 NE	MS 4000 RE	●	2,2	11221912	2526,00
SP 8A - 15 NE	MS 4000 RE	●	2,2	11221915	2759,00
SP 8A - 18 NE	MS 4000 RE	●	3	11221918	3043,00
SP 8A - 21 NE	MS 4000 RE	●	4	11221921	3450,00
SP 8A - 25 NE	MS 4000 RE	●	4	11221925	3762,00
Присоединительный размер Rp 2 1/2"					
SP 17 - 1 NE	MS 4000 RE	●	0,75	12C91901	2217,00
SP 17 - 2 NE	MS 4000 RE	●	1,1	12C91902	2424,00
SP 17 - 3 NE	MS 4000 RE	●	2,2	12C91903	2659,00
SP 17 - 4 NE	MS 4000 RE	●	2,2	12C91904	2841,00
SP 17 - 5 NE	MS 4000 RE	●	3	12C91905	3176,00
SP 17 - 6 NE	MS 4000 RE	●	4	12C91906	3620,00
SP 17 - 7 NE	MS 4000 RE	●	4	12C91907	3798,00
SP 17 - 8 NE	MS 4000 RE	●	5,5	12C91908	4184,00
SP 17 - 9 NE	MS 4000 RE	●	5,5	12C91909	4368,00
SP 17 - 10 NE	MS 4000 RE	●	5,5	12C91910	4550,00

Кабель электродвигателя не входит в комплект, указанный выше в колонке "№ продукта".

Обратный клапан в корпусе насоса не предусмотрен.

Насос с однофазным двигателем поставляется по запросу.

Защита электродвигателя и защита от работы всухую осуществляется с помощью модуля CU 3 или шкафа управления HydroControl SPCU 3.

Для защиты от работы всухую погружные электроды и соединительные кабели не требуются.

Темрсон = термодатчик для контроля температуры электродвигателя с помощью блоков MTP 75 или CU 3.

● = Темрсон установлен

Цены указаны на условиях "склад-Москва" с учетом НДС.
Рекомендованные розничные цены.



Скважинный насос MP1 (диаметр 2") для отбора проб

Группа продукта G 2

Тип продукта	Исполнение	Длина кабеля	№ продукта	EUR
MP 1 скважинный насос с кабелем и штекерным электроразъемом	из хромоникелевой стали 3 x 220 В, 0-400 Гц	20 м	95065395	1818,00
		40 м	95065397	2085,00
		60 м	95065399	2352,00
		90 м	95065402	2753,00
MP 1 скважинный насос с кабелем и штекерным электроразъемом, кабель намотан на катушку	из хромоникелевой стали 3 x 220 В, 0-400 Гц	20 м	1A108401	3927,00
		40 м	1A108400	4449,00
		60 м	1A108410	5011,00
		90 м	1A108411	5835,00

ВНИМАНИЕ! Насос MP1 может эксплуатироваться только вместе с блоком ВМ1!

Группа продукта Z

Тип продукта	Исполнение	№ продукта	EUR
Преобразователь частоты MP1 Invertor	400 Гц, в комплекте с пластиковым чемоданом, 1 x 220-230 В 50/60 Гц, и сетевым кабелем длиной 1,5 м. Внимание: Насос MP1 может эксплуатироваться только вместе с преобразователем частоты	96824721	2300,00
Охлаждающий кожух для MP 1	из хромоникелевой стали 1.4401, необходим для эксплуатации, начиная с диаметра скважины 3"	1A108405	307,00
Стояк насоса DN 20 PN 10	Соединение через муфту с трапецеидальной резьбой и уплотнительным кольцом круглого сечения Материал: PVC-U	1,0 м	00ID9083 46,00
		2,0 м	00ID9084 53,00
Переходник	со шлангом длиной 1,0 м для взятия проб	00ID9091	152,00
Муфта	из хромоникелевой стали 1.4401, для соединения насоса MP 1 со стояком	1A108404	36,00
Муфта для шланга	из хромоникелевой стали, для соединения насоса MP 1 со шлангом Ø 16 мм	1A108403	100,00
Хомуты	хомут для крепления кабеля электродвигателя и грузоподъемного троса к стояку насоса, материал: полиамид (100 шт. в упаковке)	91070125	12,00
Стальной трос*	хромоникелевая сталь, грузоподъемность 100 кг	00ID8957	1,65
Зажимы для троса	хромоникелевая сталь, для каждой проушины необходимо 2 шт.	00ID8960	1,45
Комплект быстроизнашивающихся запчастей	в одном ящике находится комплект для двух ступеней насоса и защитные перчатки	1A108408	238,00
Генератор тока	ГЕКО 3001 Е-А / ННВА с одно-цилиндровым 4-х тактным бензиновым двигателем, 1 x 230 В, 50 Гц, 3 кВА, 13 А, IP 54, масса около 48 кг	91073278	3162,00

* - стоимость указана за 1 м. Длина троса в заказе должна быть кратна 50 м.

Группа продукта G 2

Тип продукта	Исполнение	№ продукта	EUR
Комплект MP 1 для мобильной эксплуатации насоса	Состоит из: погружного насоса MP 1 с кабельной катушкой, запираемого на замок ящика преобразователя частоты, охлаждающего кожуха, приспособления для монтажа, муфты для соединения насоса MP 1 со стояком из ПВХ, муфты со шлангом длиной 1,5 м, 100 шт. хомутов, комплекта быстроизнашивающихся запчастей, заправочного шприца для электродвигателя MP 1, рулона тефлоновой ленты		
Вышеуказанный комплект вместе с трубопроводами:			
Комплект 40/1 для монтажа на глубине до 40 м	19 шт. стояков из PVC-U, DN 20, 2,0 м и 2 шт. 1,0 м	1AZ05403	7753,00
Комплект 60/1 для монтажа на глубине до 60 м	29 шт. стояков из PVC-U, DN 20, 2,0 м и 2 шт. 1,0 м	1A108413	8392,00
Комплект 90/1 для монтажа на глубине до 90 м	44 шт. стояков из PVC-U, DN 20, 2,0 м и 2 шт. 1,0 м	1A108415	10029,00

Цены указаны на условиях "склад-Москва" с учетом НДС.
Рекомендованные розничные цены.

Погружные насосы диаметром 3" для агрессивных жидкостей SQE 2-NE, SQE 5-NE

Хромоникелевая сталь 1.4401

без кабеля электродвигателя

Группа продукта G 2

Тип продукта	Модель двигателя	Мощность двигателя P ₂ , кВт	1 x 200-240 В № продукта	EUR
Присоединение насоса Rp 1 1/4"				
SQE 2 - 35 NE	MSE 3-NE	0,1-0,63	96160709	1195,00
SQE 2 - 50 NE	MSE 3-NE	0,1-0,63	96160710	1274,00
SQE 2 - 65 NE	MSE 3-NE	0,7-1,05	96160711	1405,00
SQE 2 - 75 NE	MSE 3-NE	0,7-1,05	96160712	1573,00
SQE 2 - 90 NE	MSE 3-NE	1,1-1,73	96160713	1953,00
SQE 2 - 105 NE	MSE 3-NE	1,1-1,73	96160714	2020,00
SQE 2 - 115 NE	MSE 3-NE	1,1-1,73	96160715	2090,00
Присоединение насоса Rp 1 1/2"				
SQE 5 - 15 NE	MSE 3-NE	0,1-0,63	96160723	1373,00
SQE 5 - 25 NE	MSE 3-NE	0,1-0,63	96160724	1421,00
SQE 5 - 35 NE	MSE 3-NE	0,7-1,05	96160725	1472,00
SQE 5 - 45 NE	MSE 3-NE	0,7-1,05	96160726	1739,00
SQE 5 - 55 NE	MSE 3-NE	1,1-1,73	96160727	2194,00
SQE 5 - 65 NE	MSE 3-NE	1,1-1,73	96160728	2208,00

Кабель электродвигателя не входит в комплект (см. раздел "Принадлежности").

В корпусе насоса предусмотрен обратный клапан; по требованию насос поставляется без клапана.

Защита электродвигателя, контроль температуры и защита от работы "всухую" осуществляется с помощью модуля CU 300.

Для защиты от работы "всухую" погружные электроды и соединительные кабели не требуются.

Hydro MPC / Hydro Multi-E с насосами CR(E) 1, 3

Компактная установка повышения давления с насосами типа CR / CRE, смонтированными на общей раме, с выполненной разводкой труб, электромонтажом и заводской регулировкой. Комплектуется шкафом управления.

Настройка установок Hydro Multi-E осуществляется с пульта R100.

Максимальное рабочее давление установок Hydro MPC 16 бар / Hydro Multi-E 10 бар.

Температура окружающей среды: 0 - 40°C

Диапазон мощности:

0,37 - 2,2 кВт на один насос

Класс защиты: IP 54

Сетевое питание:

3 x 380 В, 50 Гц

Тип включения: до 4 кВт - напрямую, для E, EF-установок - мягкий пуск.

Hydro Multi-E: все насосы с регулируемой скоростью вращения. Рекомендуется для систем с переменным давлением на входе в насосную установку

Регулирование S: насосы работают с постоянной производительностью.

Регулирование ES: один насос типа E с регулируемой скоростью вращения, остальные насосы подключаются каскадно.

Регулирование E: все насосы с регулируемой скоростью вращения. Рекомендуется для систем с переменным давлением на входе в насосную установку.

Регулирование F: производительность одного насоса регулируется внешним частотным преобразователем. При очередном запуске производится смена регулируемого насоса.

Регулирование EF: производительность каждого насоса регулируется отдельным внешним частотным преобразователем.

Рекомендуется для систем с переменным давлением на входе в насосную установку.



Защита от "сухого хода" и мембранный бачок входят в комплект поставки.

Группа продукта H

Тип продукта	Мощность двигателя P ₂ , кВт на 1 насос	Multi-E		EUR S		EUR ES		EUR E		EUR F		EUR EF		EUR
		№ продукта		№ продукта		№ продукта		№ продукта		№ продукта		№ продукта		
2 CR(E) 1 - 3	0,37	-	-	-	-	-	-	-	-	-	-	-	-	-
2 CR(E) 1 - 7	0,37	95044383	5484,00	-	-	-	-	-	-	-	-	-	-	-
2 CR(E) 1 - 11	0,55	95044380	5506,00	-	-	-	-	-	-	-	-	-	-	-
2 CR(E) 1 - 15	0,75	95044381	5530,00	-	-	-	-	-	-	-	-	-	-	-
2 CR(E) 1 - 19	1,1	-	-	-	-	-	-	-	-	-	-	-	-	-
2 CR(E) 3 - 5	0,37	95044387	5653,00	95044662	7597,00	95044374	8641,00	95044500	9622,00	-	-	-	-	-
2 CR(E) 3 - 7	0,55	95044388	5720,00	95044663	7604,00	95045115	8747,00	95044501	9765,00	-	-	95044947	11686,00	-
2 CR(E) 3 - 10	0,75	95044385	5853,00	95044664	7732,00	95045116	8942,00	95044502	9993,00	-	-	95044948	11974,00	-
2 CR(E) 3 - 15	1,1	95044386	5964,00	95044665	7974,00	95045117	9248,00	95044503	10334,00	-	-	95044949	12379,00	-
2 CR(E) 3 - 19	1,5	-	-	95044666	8250,00	95045118	9894,00	95044504	11364,00	-	-	95044950	12807,00	-
2 CR(E) 3 - 23	2,2	-	-	95044667	8345,00	95045119	10274,00	95044505	12006,00	-	-	95044951	13157,00	-
3 CR(E) 1 - 7	0,37	95044406	7480,00	-	-	-	-	-	-	-	-	-	-	-
3 CR(E) 1 - 11	0,55	95044403	7516,00	-	-	-	-	-	-	-	-	-	-	-
3 CR(E) 1 - 15	0,75	95044404	7551,00	-	-	-	-	-	-	-	-	-	-	-
3 CR(E) 1 - 19	1,1	-	-	-	-	-	-	-	-	-	-	-	-	-
3 CR(E) 3 - 5	0,37	95044410	7745,00	95044668	9406,00	95045120	10437,00	95044506	12127,00	-	-	-	-	-
3 CR(E) 3 - 7	0,55	95044411	7834,00	95044669	9429,00	95045121	10584,00	95044507	12339,00	-	-	95044952	13668,00	-
3 CR(E) 3 - 10	0,75	95044408	8034,00	95044670	9628,00	95045122	10871,00	95044508	12678,00	-	-	95044953	14101,00	-
3 CR(E) 3 - 15	1,1	95044409	8234,00	95044671	9994,00	95045123	11329,00	95044509	13184,00	-	-	95044954	14708,00	-
3 CR(E) 3 - 19	1,5	-	-	95044672	10408,00	95045124	12151,00	95044510	14714,00	-	-	95044955	15351,00	-
3 CR(E) 3 - 23	2,2	-	-	95044673	10559,00	95045125	12616,00	95044511	15668,00	-	-	95044956	15875,00	-
4 CR(E) 1 - 7	0,37	-	-	-	-	-	-	-	-	-	-	-	-	-
4 CR(E) 1 - 11	0,55	-	-	-	-	-	-	-	-	-	-	-	-	-
4 CR(E) 1 - 15	0,75	-	-	-	-	-	-	-	-	-	-	-	-	-
4 CR(E) 1 - 19	1,1	-	-	-	-	-	-	-	-	-	-	-	-	-
4 CR(E) 3 - 5	0,37	-	-	95044674	11207,00	95044375	12269,00	95044512	14371,00	-	-	-	-	-
4 CR(E) 3 - 7	0,55	-	-	95044675	11245,00	95045126	12458,00	95044513	14651,00	-	-	95044957	15651,00	-
4 CR(E) 3 - 10	0,75	-	-	95044676	11514,00	95045127	12839,00	95044514	15098,00	-	-	95044958	16229,00	-
4 CR(E) 3 - 15	1,1	-	-	95044677	12000,00	95045128	13452,00	95044515	15766,00	-	-	95044959	17038,00	-
4 CR(E) 3 - 19	1,5	-	-	95044678	12548,00	95045129	14453,00	95044516	17074,00	-	-	95044960	18315,00	-
4 CR(E) 3 - 23	2,2	-	-	95044679	12753,00	95045130	15004,00	95044517	18664,00	-	-	95044961	19249,00	-
5 CR 3 - 5	0,37	-	-	95044680	13201,00	-	-	-	-	95045275	18359,00	-	-	-
5 CR 3 - 7	0,55	-	-	95044681	13258,00	-	-	-	-	95045276	18499,00	-	-	-
5 CR 3 - 10	0,75	-	-	95044682	13603,00	-	-	-	-	95045277	19106,00	-	-	-
5 CR 3 - 15	1,1	-	-	95044683	14218,00	-	-	-	-	95045278	20004,00	-	-	-
5 CR 3 - 19	1,5	-	-	95044684	14912,00	-	-	-	-	95045279	20532,00	-	-	-
5 CR 3 - 23	2,2	-	-	95044685	15177,00	-	-	-	-	-	-	-	-	-
6 CR 3 - 5	0,37	-	-	95044686	15196,00	-	-	-	-	-	-	-	-	-
6 CR 3 - 7	0,55	-	-	95044687	15271,00	-	-	-	-	95045280	20109,00	-	-	-
6 CR 3 - 10	0,75	-	-	95044688	15691,00	-	-	-	-	95045281	20511,00	-	-	-
6 CR 3 - 15	1,1	-	-	95044689	16436,00	-	-	-	-	95045282	21470,00	-	-	-
6 CR 3 - 19	1,5	-	-	95044690	17276,00	-	-	-	-	95045283	22536,00	-	-	-
6 CR 3 - 23	2,2	-	-	95044691	17601,00	-	-	-	-	95045284	23150,00	-	-	-

Внимание! Станции Hydro-Multi-E настраиваются с помощью пульта дистанционного управления R100.

Для работы установки необходим мембранный бак соответствующего объема. Мембранный бак должен быть заказан дополнительно.

Цены указаны на условиях "склад-Москва" с учетом НДС.

Рекомендованные розничные цены.



Hydro MPC / Hydro Multi-E с насосами CR(E) 5

Компактная установка повышения давления с насосами типа CR / CRE, смонтированными на общей раме, с выполненной разводкой труб, электромонтажом и заводской регулировкой. Комплектуется шкафом управления.

Настройка установок Hydro Multi-E осуществляется с пульта R100.

Максимальное рабочее давление установок Hydro MPC 16 бар / Hydro Multi-E 10 бар.

Температура окружающей среды: 0 - 40°C

Диапазон мощности: 0,5 - 4 кВт на один насос

Класс защиты: IP 54

Сетевое питание: 3 x 380 В, 50 Гц

Тип включения: до 4 кВт - напрямую, для E, EF-установок - мягкий пуск.

Hydro Multi-E: все насосы с регулируемой скоростью вращения. Рекомендуется для систем с переменным давлением на входе в насосную установку.

Регулирование S: насосы работают с постоянной производительностью.

Регулирование ES: один насос типа E с регулируемой скоростью вращения, остальные насосы подключаются каскадно.

Регулирование E: все насосы с регулируемой скоростью вращения. Рекомендуется для систем с переменным давлением на входе в насосную установку.

Регулирование F: производительность одного насоса регулируется внешним частотным преобразователем. При очередном запуске производится смена регулируемого насоса.

Регулирование EF: производительность каждого насоса регулируется отдельным внешним частотным преобразователем. Рекомендуется для систем с переменным давлением на входе в насосную установку.

Защита от "сухого хода" и мембранный бак входят в комплект поставки.

Группа продукта H

Тип продукта	Мощность двигателя P ₂ , кВт на 1 насос	Multi-E	EUR	S	EUR	ES	EUR	E	EUR	F	EUR	EF	EUR
		№ продукта		№ продукта		№ продукта		№ продукта		№ продукта		№ продукта	
2 CR(E) 5 - 2	0,37	-	-	-	-	-	-	-	-	-	-	-	-
2 CR(E) 5 - 4	0,55	95044391	5920,00	95044692	7580,00	95045131	8652,00	95044518	9673,00	-	-	95044962	11702,00
2 CR(E) 5 - 5	0,75	95044392	5931,00	95044693	7694,00	95045132	8756,00	95044519	9803,00	-	-	95044963	11910,00
2 CR(E) 5 - 8	1,1	95044393	5964,00	95044694	7871,00	95045133	8915,00	95044520	9984,00	-	-	95044964	12183,00
2 CR(E) 5 - 10	1,5	95044389	7774,00	95044695	8164,00	95045134	9487,00	95044521	10924,00	-	-	95044965	12544,00
2 CR(E) 5 - 16	2,2	95044390	7891,00	95044696	8631,00	95045135	10128,00	95044522	11839,00	-	-	95044966	13128,00
2 CR(E) 5 - 20	3	-	-	95044697	9017,00	95045136	10643,00	95044523	12566,00	-	-	95044967	13690,00
2 CR(E) 5 - 22	4	-	-	95044698	9256,00	95045137	10966,00	95044524	13119,00	-	-	95044968	14046,00
3 CR(E) 5 - 4	0,55	95044414	8145,00	95044699	9747,00	95045138	10950,00	95044525	12352,00	-	-	95044969	13523,00
3 CR(E) 5 - 5	0,75	96640444	8156,00	95044700	9917,00	95045139	11107,00	95044526	12544,00	-	-	95044970	13835,00
3 CR(E) 5 - 8	1,1	95044415	8168,00	95044701	10182,00	95045140	11351,00	95044527	12813,00	-	-	95044971	14244,00
3 CR(E) 5 - 10	1,5	95044412	10878,00	95044702	10623,00	95045141	12089,00	95044528	14209,00	-	-	95044972	14786,00
3 CR(E) 5 - 16	2,2	95044413	11123,00	95044703	11323,00	95045142	12987,00	95044529	15568,00	-	-	95044973	15662,00
3 CR(E) 5 - 20	3	-	-	95044704	11902,00	95045143	13711,00	95044530	16314,00	-	-	95044974	16699,00
3 CR(E) 5 - 22	4	-	-	95044705	12260,00	95045144	14117,00	95044531	17120,00	-	-	95044975	17440,00
4 CR(E) 5 - 4	0,55	-	-	95044706	11318,00	95045145	12794,00	95044532	14974,00	-	-	95044976	16267,00
4 CR(E) 5 - 5	0,75	-	-	95044707	11533,00	95045146	12996,00	95044533	15228,00	-	-	95044977	16692,00
4 CR(E) 5 - 8	1,1	-	-	95044708	11869,00	95045147	13318,00	95044534	15583,00	-	-	95044978	17251,00
4 CR(E) 5 - 10	1,5	-	-	95044709	12427,00	95045148	14192,00	95044535	17427,00	-	-	95044979	18197,00
4 CR(E) 5 - 16	2,2	-	-	95044710	13314,00	95045149	15313,00	95044536	18831,00	-	-	95044980	19186,00
4 CR(E) 5 - 20	3	-	-	95044711	14047,00	95045150	16219,00	95044537	20228,00	-	-	95044981	21038,00
4 CR(E) 5 - 22	4	-	-	95044712	14502,00	95045151	16690,00	95044538	21729,00	-	-	95044982	23002,00
5 CR 5 - 4	0,55	-	-	95044713	12954,00	-	-	-	-	95045285	18447,00	-	-
5 CR 5 - 5	0,75	-	-	95044714	13215,00	-	-	-	-	95045286	18719,00	-	-
5 CR 5 - 8	1,1	-	-	95044715	13621,00	-	-	-	-	95045287	19142,00	-	-
5 CR 5 - 10	1,5	-	-	95044716	14297,00	-	-	-	-	95045288	19829,00	-	-
5 CR 5 - 16	2,2	-	-	95044717	15370,00	-	-	-	-	95045289	20953,00	-	-
5 CR 5 - 20	3	-	-	95044718	16257,00	-	-	-	-	95045290	21918,00	-	-
5 CR 5 - 22	4	-	-	95044719	16808,00	-	-	-	-	95045291	-	-	-
6 CR 5 - 4	0,55	-	-	95044720	14622,00	-	-	-	-	95045292	20190,00	-	-
6 CR 5 - 5	0,75	-	-	95044721	14928,00	-	-	-	-	95045293	20497,00	-	-
6 CR 5 - 8	1,1	-	-	95044722	15405,00	-	-	-	-	95045294	20980,00	-	-
6 CR 5 - 10	1,5	-	-	95044723	16199,00	-	-	-	-	95045295	21775,00	-	-
6 CR 5 - 16	2,2	-	-	95044724	17458,00	-	-	-	-	95045296	23076,00	-	-
6 CR 5 - 20	3	-	-	95044725	18500,00	-	-	-	-	95045297	24183,00	-	-
6 CR 5 - 22	4	-	-	95044726	19146,00	-	-	-	-	95045298	24619,00	-	-

Внимание! Станции Hydro-Multi-E настраиваются с помощью пульта дистанционного управления R100.

Для работы установки необходим мембранный бак соответствующего объема. Мембранный бак должен быть заказан дополнительно.

Цены указаны на условиях "склад-Москва" с учетом НДС.

Рекомендованные розничные цены.

Hydro MPC / Hydro Multi-E с насосами CR(E) 10

Компактная установка повышения давления с насосами типа CR / CRE, смонтированными на общей раме, с выполненной разводкой труб, электромонтажом и заводской регулировкой. Комплектуется шкафом управления.



Настройка установок Hydro Multi-E осуществляется с пульта R100.

Максимальное рабочее давление установок Hydro MPC 16 бар / Hydro Multi-E 10 бар.

Температура окружающей среды: 0 - 40°C Диапазон мощности: 1,1 - 5,5 кВт на один насос

Класс защиты: IP 54 Сетевое питание: 3 x 380 В, 50 Гц

Тип включения: до 4 кВт - напрямую, с 5.5 кВт - "звезда-треугольник", для E, EF-установок - мягкий пуск.

Hydro Multi-E: все насосы с регулируемой скоростью вращения. Рекомендуется для систем с переменным давлением на входе в насосную установку.

Регулирование S: насосы работают с постоянной производительностью.

Регулирование ES: один насос типа E с регулируемой скоростью вращения, остальные насосы подключаются каскадно.

Регулирование E: все насосы с регулируемой скоростью вращения. Рекомендуется для систем с переменным давлением на входе в насосную установку.

Регулирование F: производительность одного насоса регулируется внешним частотным преобразователем. При очередном запуске производится смена регулируемого насоса.

Регулирование EF: производительность каждого насоса регулируется отдельным внешним частотным преобразователем. Рекомендуется для систем с переменным давлением на входе в насосную установку.

Защита от "сухого хода" и мембранный бак входят в комплект поставки.

Группа продукта H

Тип продукта	Мощность двигателя P ₂ , кВт на 1 насос	Multi-E		S		ES		E		F		EF	
		№ продукта	EUR	№ продукта	EUR	№ продукта	EUR	№ продукта	EUR	№ продукта	EUR	№ продукта	EUR
2 CR(E) 10-3	1,1	95044376	6901,00	95044727	8591,00	95045152	10341,00	95044539	11032,00	-	-	95044983	13410,00
2 CR(E) 10-4	1,5	95044377	8348,00	95044728	8825,00	95045153	10895,00	95044540	11942,00	-	-	95044984	13730,00
2 CR(E) 10-6	2,2	95044378	8545,00	95044729	9131,00	95045154	11426,00	95044541	12726,00	-	-	95044985	14192,00
2 CR(E) 10-9	3	95044379	8899,00	95044730	9611,00	95045155	12088,00	95044542	13591,00	-	-	95044986	14856,00
2 CR(E) 10-12	4	-	-	95044731	10334,00	95045156	12950,00	95044543	14693,00	-	-	95044987	15655,00
2 CR(E) 10-14	5,5	-	-	95044732	10966,00	95045157	13805,00	95044544	15859,00	-	-	95044988	16519,00
3 CR(E) 10-3	1,1	95044399	9490,00	95044733	10953,00	95045158	13022,00	95044545	13919,00	-	-	95044989	15977,00
3 CR(E) 10-4	1,5	95044400	11831,00	95044734	11304,00	95045159	13688,00	95044546	15244,00	-	-	95044990	16458,00
3 CR(E) 10-6	2,2	95044401	11983,00	95044735	11763,00	95045160	14370,00	95044547	16386,00	-	-	95044991	17150,00
3 CR(E) 10-9	3	95044402	12471,00	95044736	12484,00	95045161	15274,00	95044548	17646,00	-	-	95044992	18147,00
3 CR(E) 10-12	4	-	-	95044737	13569,00	95045162	16462,00	95044549	19250,00	-	-	95044993	20484,00
3 CR(E) 10-14	5,5	-	-	95044738	14516,00	95045163	17607,00	95044550	20949,00	-	-	95044994	23070,00
4 CR(E) 10-3	1,1	-	-	95044739	13316,00	95045164	15595,00	95044551	16614,00	-	-	95044995	19636,00
4 CR(E) 10-4	1,5	-	-	95044740	13784,00	95045165	16374,00	95044552	18328,00	-	-	95044996	20315,00
4 CR(E) 10-6	2,2	-	-	95044741	14396,00	95045166	17206,00	95044553	19804,00	-	-	95044997	22475,00
4 CR(E) 10-9	3	-	-	95044742	15357,00	95045167	18352,00	95044554	21434,00	-	-	95044998	23960,00
4 CR(E) 10-12	4	-	-	95044743	16804,00	95045168	19867,00	95044555	23509,00	-	-	95044999	25746,00
4 CR(E) 10-14	5,5	-	-	95044744	18067,00	95045169	21301,00	95044556	25705,00	-	-	95045000	29134,00
5 CR 10-3	1,1	-	-	95044745	15514,00	-	-	-	95045299	20125,00	-	-	-
5 CR 10-4	1,5	-	-	95044746	16093,00	-	-	-	95045300	21384,00	-	-	-
5 CR 10-6	2,2	-	-	95044747	16850,00	-	-	-	95045301	22160,00	-	-	-
5 CR 10-9	3	-	-	95044748	18039,00	-	-	-	95045302	23374,00	-	-	-
5 CR 10-12	4	-	-	95044749	19827,00	-	-	-	95045303	24925,00	-	-	-
5 CR 10-14	5,5	-	-	95044750	21390,00	-	-	-	95045304	29317,00	-	-	-
6 CR 10-3	1,1	-	-	95044751	17472,00	-	-	-	95045305	22280,00	-	-	-
6 CR 10-4	1,5	-	-	95044752	18152,00	-	-	-	95045306	23714,00	-	-	-
6 CR 10-6	2,2	-	-	95044753	19041,00	-	-	-	95045307	24625,00	-	-	-
6 CR 10-9	3	-	-	95044754	20437,00	-	-	-	95045308	26057,00	-	-	-
6 CR 10-12	4	-	-	95044755	22538,00	-	-	-	95045309	27902,00	-	-	-
6 CR 10-14	5,5	-	-	95044756	24373,00	-	-	-	95045310	32914,00	-	-	-

Внимание! Станции Hydro-Multi-E настраиваются с помощью пульта дистанционного управления R100.

Для работы установки необходим мембранный бак соответствующего объема. Мембранный бак должен быть заказан дополнительно.

Цены указаны на условиях "склад-Москва" с учетом НДС.
Рекомендованные розничные цены.



Hydro MPC / Hydro Multi-E с насосами CR(E) 15

Компактная установка повышения давления с насосами типа CR / CRE, смонтированными на общей раме, с выполненной разводкой труб, электромонтажом и заводской регулировкой. Комплектуется шкафом управления.

Настройка установок Hydro Multi-E осуществляется с пульта R100.

Максимальное рабочее давление установок Hydro MPC 16 бар / Hydro Multi-E 10 бар.

Температура окружающей среды: 0 - 40°C Диапазон мощности: 2,2 - 11 кВт на один насос

Класс защиты: IP 54 Сетевое питание: 3 x 380 В, 50 Гц

Тип включения: до 4 кВт - напрямую, с 5.5 кВт - "звезда-треугольник", для E, EF-установок - мягкий пуск.

Hydro Multi-E: все насосы с регулируемой скоростью вращения. Рекомендуется для систем с переменным давлением на входе в насосную установку.

Регулирование S: насосы работают с постоянной производительностью.

Регулирование ES: один насос типа E с регулируемой скоростью вращения, остальные насосы подключаются каскадно.

Регулирование E: все насосы с регулируемой скоростью вращения. Рекомендуется для систем с переменным давлением на входе в насосную установку.

Регулирование F: производительность одного насоса регулируется внешним частотным преобразователем. При очередном запуске производится смена регулируемого насоса.

Регулирование EF: производительность каждого насоса регулируется отдельным внешним частотным преобразователем. Рекомендуется для систем с переменным давлением на входе в насосную установку.

Защита от "сухого хода" и мембранный бак входят в комплект поставки.

Группа продукта H

Тип продукта	Мощность двигателя P ₂ , кВт на 1 насос	Multi-E		S		ES		E		F		EF	
		№ продукта	EUR	№ продукта	EUR	№ продукта	EUR	№ продукта	EUR	№ продукта	EUR	№ продукта	EUR
2 CR(E) 15-2	2,2	95044382	9119,00	95044757	9951,00	95045170	11684,00	95044557	12861,00	-	-	95045001	16469,00
2 CR(E) 15-3	3	95044394	9780,00	95044758	10284,00	95045171	12221,00	95044558	13572,00	-	-	95045002	17018,00
2 CR(E) 15-5	4	95044395	10289,00	95044759	10895,00	95045172	13016,00	95044559	14570,00	-	-	95045003	17747,00
2 CR(E) 15-7	5,5	95044396	11543,00	95044760	12297,00	95045173	14066,00	95044560	15889,00	-	-	95045004	18759,00
2 CR(E) 15-9	7,5	-	-	95044761	13409,00	95045174	15244,00	95044561	17420,00	-	-	95045005	20325,00
2 CR(E) 15-10	11	-	-	95044762	14733,00	95045175	16766,00	95044562	19603,00	-	-	95045006	22273,00
3 CR(E) 15-2	2,2	95044405	12754,00	95044763	12380,00	95045176	14492,00	95044563	16819,00	-	-	95045007	19786,00
3 CR(E) 15-3	3	95044416	13680,00	95044764	12880,00	95045177	15199,00	95044564	17875,00	-	-	95045008	20609,00
3 CR(E) 15-5	4	95044417	14551,00	95044765	13796,00	95045178	16275,00	95044565	19357,00	-	-	95045009	21703,00
3 CR(E) 15-7	5,5	95044418	16502,00	95044766	15758,00	95045179	17694,00	95044566	21316,00	-	-	95045010	25952,00
3 CR(E) 15-9	7,5	-	-	95044767	17369,00	95045180	19262,00	95044567	23590,00	-	-	95045011	27795,00
3 CR(E) 15-10	11	-	-	95044768	19271,00	95045181	21184,00	95044568	26831,00	-	-	95045012	31335,00
4 CR(E) 15-2	2,2	-	-	95044769	15004,00	95045182	17241,00	95044569	20176,00	-	-	95045013	23242,00
4 CR(E) 15-3	3	-	-	95044770	15669,00	95045183	18116,00	95044570	21541,00	-	-	95045014	24625,00
4 CR(E) 15-5	4	-	-	95044771	16892,00	95045184	19467,00	95044571	23457,00	-	-	95045015	26405,00
4 CR(E) 15-7	5,5	-	-	95044772	19424,00	95045185	21249,00	95044572	25991,00	-	-	95045016	31094,00
4 CR(E) 15-9	7,5	-	-	95044773	21539,00	95045186	23197,00	95044573	28933,00	-	-	95045017	35317,00
4 CR(E) 15-10	11	-	-	95044774	24024,00	95045187	25512,00	95044574	33125,00	-	-	95045018	39991,00
5 CR 15-2	2,2	-	-	95044775	17821,00	-	-	-	-	95045311	25248,00	-	-
5 CR 15-3	3	-	-	95044776	18653,00	-	-	-	-	95045312	26173,00	-	-
5 CR 15-5	4	-	-	95044777	20181,00	-	-	-	-	95045313	27727,00	-	-
5 CR 15-7	5,5	-	-	95044778	23294,00	-	-	-	-	95045314	30729,00	-	-
5 CR 15-9	7,5	-	-	95044779	25917,00	-	-	-	-	95045315	33990,00	-	-
5 CR 15-10	11	-	-	95044780	28992,00	-	-	-	-	95045316	39060,00	-	-
6 CR 15-2	2,2	-	-	95044781	20638,00	-	-	-	-	95045317	28533,00	-	-
6 CR 15-3	3	-	-	95044782	21636,00	-	-	-	-	95045318	29619,00	-	-
6 CR 15-5	4	-	-	95044783	23470,00	-	-	-	-	95045319	31469,00	-	-
6 CR 15-7	5,5	-	-	95044784	27164,00	-	-	-	-	95045320	34977,00	-	-
6 CR 15-9	7,5	-	-	95044785	30295,00	-	-	-	-	95045321	38789,00	-	-
6 CR 15-10	11	-	-	95044786	33961,00	-	-	-	-	95045322	44675,00	-	-

Внимание! Станции Hydro-Multi-E настраиваются с помощью пульта дистанционного управления R100.

Для работы установки необходим мембранный бак соответствующего объема. Мембранный бак должен быть заказан дополнительно.

Цены указаны на условиях "склад-Москва" с учетом НДС.
Рекомендованные розничные цены.

Hydro MPC / Hydro Multi-E с насосами CR(E) 20

Компактная установка повышения давления с насосами типа CR / CRE, смонтированными на общей раме, с выполненной разводкой труб, электромонтажом и заводской регулировкой. Комплектуется шкафом управления.



Настройка установок Hydro Multi-E осуществляется с пульта R100.

Максимальное рабочее давление установок Hydro MPC 16 бар / Hydro Multi-E 10 бар.

Температура окружающей среды: 0 - 40°C Диапазон мощности: 2,2 - 11 кВт на один насос

Класс защиты: IP 54 Сетевое питание: 3 x 380 В, 50 Гц

Тип включения: до 4 кВт - напрямую, с 5.5 кВт - "звезда-треугольник", для E, EF-установок - мягкий пуск.

Hydro Multi-E: все насосы с регулируемой скоростью вращения. Рекомендуется для систем с переменным давлением на входе в насосную установку.

Регулирование S: насосы работают с постоянной производительностью.

Регулирование ES: один насос типа E с регулируемой скоростью вращения, остальные насосы подключаются каскадно.

Регулирование E: все насосы с регулируемой скоростью вращения. Рекомендуется для систем с переменным давлением на входе в насосную установку.

Регулирование F: производительность одного насоса регулируется внешним частотным преобразователем. При очередном запуске производится смена регулируемого насоса.

Регулирование EF: производительность каждого насоса регулируется отдельным внешним частотным преобразователем. Рекомендуется для систем с переменным давлением на входе в насосную установку.

Защита от "сухого хода" и мембранный бак входят в комплект поставки.

Группа продукта H

Тип продукта	Мощность двигателя P ₂ , кВт на 1 насос	Multi-E № продукта	EUR S		EUR ES		EUR E		EUR F		EUR EF		EUR
			№ продукта	№ продукта	№ продукта	№ продукта	№ продукта	№ продукта	№ продукта	№ продукта			
2 CR(E) 20-2	2,2	95044384	10234,00	95044787	10118,00	95045188	12169,00	95044575	13228,00	-	-	95045019	18353,00
2 CR(E) 20-3	4	95044397	11422,00	95044788	11073,00	95045189	13410,00	95044576	14869,00	-	-	95045020	19631,00
2 CR(E) 20-5	5,5	95044398	12462,00	95044789	11836,00	95045190	14387,00	95044577	16136,00	-	-	95045021	20643,00
2 CR(E) 20-7	7,5	-	-	95044790	12637,00	95045191	15485,00	95044578	17607,00	-	-	95045022	21742,00
2 CR(E) 20-10	11	-	-	95044791	14014,00	95045192	17108,00	95044579	20289,00	-	-	95045023	23433,00
3 CR(E) 20-2	2,2	95044407	14879,00	95044792	13704,00	95045193	15532,00	95044580	17904,00	-	-	95045024	21992,00
3 CR(E) 20-3	4,0	95044419	16866,00	95044793	15151,00	95045194	17209,00	95044581	20366,00	-	-	95045025	23909,00
3 CR(E) 20-5	5,5	95044420	18444,00	95044794	16309,00	95045195	18544,00	95044582	22266,00	-	-	95045026	25426,00
3 CR(E) 20-7	7,5	-	-	95044795	17522,00	95045196	20018,00	95044583	24472,00	-	-	95045027	27075,00
3 CR(E) 20-10	11	-	-	95044796	19612,00	95045197	22210,00	95044584	28496,00	-	-	95045028	31353,00
4 CR(E) 20-2	2,2	-	-	95044797	17364,00	95045198	18894,00	95044585	22581,00	-	-	95045029	26180,00
4 CR(E) 20-3	4,0	-	-	95044798	19316,00	95045199	21008,00	95044586	25862,00	-	-	95045030	28736,00
4 CR(E) 20-5	5,5	-	-	95044799	20875,00	95045200	22701,00	95044587	28396,00	-	-	95045031	31483,00
4 CR(E) 20-7	7,5	-	-	95044800	22511,00	95045201	24552,00	95044588	31338,00	-	-	95045032	34896,00
4 CR(E) 20-10	11	-	-	95044801	25327,00	95045202	27312,00	95044589	36702,00	-	-	95045033	40615,00
5 CR 20-2	2,2	-	-	95044802	21530,00	-	-	-	-	95045323	29858,00	-	-
5 CR 20-3	4,0	-	-	95044803	24021,00	-	-	-	-	95045324	34944,00	-	-
5 CR 20-5	5,5	-	-	95044804	26013,00	-	-	-	-	95045325	37531,00	-	-
5 CR 20-7	7,5	-	-	95044805	28102,00	-	-	-	-	95045326	39889,00	-	-
5 CR 20-10	11	-	-	95044806	31698,00	-	-	-	-	95045327	44726,00	-	-
6 CR 20-2	2,2	-	-	95044807	25855,00	-	-	-	-	95045328	34225,00	-	-
6 CR 20-3	4,0	-	-	95044808	28907,00	-	-	-	-	95045329	40160,00	-	-
6 CR 20-5	5,5	-	-	95044809	31348,00	-	-	-	-	95045330	43212,00	-	-
6 CR 20-7	7,5	-	-	95044810	33907,00	-	-	-	-	95045331	46000,00	-	-
6 CR 20-10	11	-	-	95044811	38313,00	-	-	-	-	95045332	51719,00	-	-

Внимание! Станции Hydro-Multi-E настраиваются с помощью пульта дистанционного управления R100.

Для работы установки необходим мембранный бак соответствующего объема. Мембранный бак должен быть заказан дополнительно.

Цены указаны на условиях "склад-Москва" с учетом НДС.

Рекомендованные розничные цены.



Hydro MPC с насосами CR(E) 32

Компактная установка повышения давления с насосами типа CR / CRE, смонтированными на общей раме, с выполненной разводкой труб, электромонтажом и заводской регулировкой. Комплектуется шкафом управления.

Максимальное рабочее давление установок 16 бар.

Температура окружающей среды: 0 - 40°C

Диапазон мощности: 3 - 15 кВт на один насос

Класс защиты: IP 54

Сетевое питание: 3 x 380 В, 50 Гц

Тип включения: до 4 кВт - напрямую, с 5.5 кВт - "звезда-треугольник", для E, EF-установок - мягкий пуск.

Регулирование S: насосы работают с постоянной производительностью.

Регулирование ES: один насос типа E с регулируемой скоростью вращения, остальные насосы подключаются каскадно.

Регулирование E: все насосы с регулируемой скоростью вращения. Рекомендуется для систем с переменным давлением на входе в насосную установку.

Регулирование F: производительность одного насоса регулируется внешним частотным преобразователем.

При очередном запуске производится смена регулируемого насоса.

Регулирование EF: производительность каждого насоса регулируется отдельным внешним частотным преобразователем.

Рекомендуется для систем с переменным давлением на входе в насосную установку.

Защита от "сухого хода" и мембранный бак входят в комплект поставки.

Группа продукта H

Тип продукта	Мощность двигателя P ₂ , кВт на 1 насос	S		ES		E		F		EF	
		№ продукта	EUR	№ продукта	EUR	№ продукта	EUR	№ продукта	EUR	№ продукта	EUR
2 CR (E) 32 - 2 - 2	3	95044812	12305,00	95045203	14993,00	95044590	16600,00	-	-	95045034	19117,00
2 CR (E) 32 - 2	4	95044813	12956,00	95045204	15707,00	95044591	17560,00	-	-	95045035	19823,00
2 CR (E) 32 - 3	5,5	95044814	14001,00	95045205	16881,00	95044592	19073,00	-	-	95045036	21011,00
2 CR (E) 32 - 4	7,5	95044815	15210,00	95045206	18291,00	95044593	20918,00	-	-	95045037	22916,00
2 CR (E) 32 - 5	11	95044816	16791,00	95045207	20346,00	95044594	23751,00	95045333	27549,00	95045038	28397,00
2 CR (E) 32 - 6	11	95044817	17189,00	95045208	20725,00	95044595	24149,00	95045334	27955,00	95045039	28795,00
2 CR (E) 32 - 7	15	95044818	18640,00	95045209	22501,00	95044596	26524,00	95045335	30529,00	95045040	33749,00
3 CR (E) 32 - 2 - 2	3	95044819	16972,00	95045210	18793,00	95044597	21850,00	-	-	95045041	25021,00
3 CR (E) 32 - 2	4	95044820	17949,00	95045211	19765,00	95044598	23289,00	-	-	95045042	26142,00
3 CR (E) 32 - 3	5,5	95044821	19517,00	95045212	21395,00	95044599	25558,00	-	-	95045043	29585,00
3 CR (E) 32 - 4	7,5	95044822	21330,00	95045213	23338,00	95044600	28327,00	-	-	95045044	31897,00
3 CR (E) 32 - 5	11	95044823	23702,00	95045214	26104,00	95044601	32576,00	95045336	34378,00	95045045	36661,00
3 CR (E) 32 - 6	11	95044824	24299,00	95045215	26671,00	95044602	34168,00	95045337	36016,00	95045046	37258,00
3 CR (E) 32 - 7	15	95044825	26476,00	95045216	29096,00	95044603	37837,00	95045338	38530,00	95045047	42491,00
4 CR (E) 32 - 2 - 2	3	95044826	21640,00	95045217	22593,00	95044604	27099,00	-	-	95045048	31865,00
4 CR (E) 32 - 2	4	95044827	22942,00	95045218	23823,00	95044605	29018,00	-	-	95045049	33443,00
4 CR (E) 32 - 3	5,5	95044828	25033,00	95045219	25909,00	95044606	32044,00	-	-	95045050	37997,00
4 CR (E) 32 - 4	7,5	95044829	27450,00	95045220	28385,00	95044607	35735,00	-	-	95045051	41241,00
4 CR (E) 32 - 5	11	95044830	30613,00	95045221	31861,00	95044608	40986,00	95045339	40014,00	95045052	47622,00
4 CR (E) 32 - 6	11	95044831	31409,00	95045222	32617,00	95044609	43884,00	95045340	41627,00	95045053	48458,00
4 CR (E) 32 - 7	15	95044832	34312,00	95045223	35691,00	95044610	46007,00	95045341	43851,00	95045054	54913,00
5 CR 32 - 2 - 2	3	95044833	26307,00	-	-	-	-	95045342	32815,00	-	-
5 CR 32 - 2	4	95044834	27936,00	-	-	-	-	95045343	34361,00	-	-
5 CR 32 - 3	5,5	95044835	30549,00	-	-	-	-	95045344	38920,00	-	-
5 CR 32 - 4	7,5	95044836	33571,00	-	-	-	-	95045345	42429,00	-	-
5 CR 32 - 5	11	95044837	37524,00	-	-	-	-	95045346	47420,00	-	-
5 CR 32 - 6	11	95044838	38519,00	-	-	-	-	95045347	49382,00	-	-
5 CR 32 - 7	15	95044839	42147,00	-	-	-	-	95045348	55889,00	-	-
6 CR 32 - 2 - 2	3	95044840	30975,00	-	-	-	-	95045349	37597,00	-	-
6 CR 32 - 2	4	95044841	32929,00	-	-	-	-	95045350	39436,00	-	-
6 CR 32 - 3	5,5	95044842	36065,00	-	-	-	-	95045351	43831,00	-	-
6 CR 32 - 4	7,5	95044843	39691,00	-	-	-	-	95045352	47395,00	-	-
6 CR 32 - 5	11	95044844	44435,00	-	-	-	-	95045353	53707,00	-	-
6 CR 32 - 6	11	95044845	45629,00	-	-	-	-	95045354	54853,00	-	-
6 CR 32 - 7	15	95044846	49983,00	-	-	-	-	95045355	63561,00	-	-

Внимание! Для работы установки необходим мембранный бак соответствующего объема. Мембранный бак должен быть заказан дополнительно.

Цены указаны на условиях "склад-Москва" с учетом НДС.
Рекомендованные розничные цены.

Hydro MPC с насосами CR(E) 45

Компактная установка повышения давления с насосами типа CR / CRE, смонтированными на общей раме, с выполненной разводкой труб, электромонтажом и заводской регулировкой. Комплектуется шкафом управления. Максимальное рабочее давление установок 16 бар.



Температура окружающей среды: 0 - 40°C Диапазон мощности: 4 - 18,5 кВт на один насос
 Класс защиты: IP 54 Сетевое питание: 3 x 380 В, 50 Гц

Тип включения: до 4 кВт - напрямую, для E, EF-установок - мягкий пуск.

Регулирование S: насосы работают с постоянной производительностью.

Регулирование ES: один насос типа E с регулируемой скоростью вращения, остальные насосы подключаются каскадно.

Регулирование E: все насосы с регулируемой скоростью вращения. Рекомендуется для систем с переменным давлением на входе в насосную установку.

Регулирование F: производительность одного насоса регулируется внешним частотным преобразователем. При очередном запуске производится смена регулируемого насоса.

Регулирование EF: производительность каждого насоса регулируется отдельным внешним частотным преобразователем. Рекомендуется для систем с переменным давлением на входе в насосную установку.

Защита от "сухого хода" и мембранный бак входят в комплект поставки.

Группа продукта H

Тип продукта	Мощность двигателя P ₂ , кВт на 1 насос	S		ES		E		F		EF	
		№ продукта	EUR	№ продукта	EUR	№ продукта	EUR	№ продукта	EUR	№ продукта	EUR
2 CR (E) 45 - 1	4	95044847	14414,00	95045224	19677,00	95044611	19999,00	-	-	95045055	22750,00
2 CR (E) 45 - 2 - 2	5,5	95044848	15410,00	95045225	20557,00	95044612	21469,00	-	-	95045056	23940,00
2 CR (E) 45 - 2	7,5	95044849	16643,00	95045226	21509,00	95044613	23346,00	-	-	95045057	25395,00
2 CR (E) 45 - 3	11	95044850	18186,00	95045227	23403,00	95044614	26135,00	95045356	29089,00	95045058	30377,00
2 CR (E) 45 - 4	15	95044851	19957,00	95045228	25049,00	95044615	28840,00	95045357	33028,00	95045059	34274,00
2 CR (E) 45 - 5	18,5	95044852	21685,00	95045229	27734,00	95044616	31833,00	95045358	36720,00	95045060	38846,00
3 CR (E) 45 - 1	4	95044853	22258,00	95045230	26278,00	95044617	27760,00	-	-	95045061	31706,00
3 CR (E) 45 - 2 - 2	5,5	95044854	23830,00	95045231	27426,00	95044618	29965,00	-	-	95045062	33595,00
3 CR (E) 45 - 2	7,5	95044855	25778,00	95045232	28659,00	95044619	32781,00	-	-	95045063	35906,00
3 CR (E) 45 - 3	11	95044856	28214,00	95045233	31014,00	95044620	36964,00	95045359	40121,00	95045064	43045,00
3 CR (E) 45 - 4	15	95044857	31010,00	95045234	33179,00	95044621	41021,00	95045360	44860,00	95045065	48817,00
3 CR (E) 45 - 5	18,5	95044858	33739,00	95045235	36618,00	95044622	45511,00	95045361	48630,00	95045066	53104,00
4 CR (E) 45 - 1	4	95044859	27876,00	95045236	32879,00	95044623	35521,00	-	-	95045067	38012,00
4 CR (E) 45 - 2 - 2	5,5	95044860	29867,00	95045237	34295,00	95044624	38460,00	-	-	95045068	41842,00
4 CR (E) 45 - 2	7,5	95044861	32335,00	95045238	35809,00	95044625	42216,00	-	-	95045069	44924,00
4 CR (E) 45 - 3	11	95044862	35420,00	95045239	38625,00	95044626	47793,00	95045362	47141,00	95045070	51408,00
4 CR (E) 45 - 4	15	95044863	38962,00	95045240	41310,00	95044627	53202,00	95045363	53568,00	95045071	58711,00
4 CR (E) 45 - 5	18,5	95044864	42418,00	95045241	45503,00	95044628	59189,00	95045364	60540,00	95045072	64154,00
5 CR 45 - 1	4	95044865	36429,00	-	-	-	-	95045365	43720,00	-	-
5 CR 45 - 2 - 2	5,5	95044866	39049,00	-	-	-	-	95045366	47777,00	-	-
5 CR 45 - 2	7,5	95044867	42295,00	-	-	-	-	95045367	50989,00	-	-
5 CR 45 - 3	11	95044868	46355,00	-	-	-	-	95045368	56759,00	-	-
5 CR 45 - 4	15	95044869	51016,00	-	-	-	-	95045369	65282,00	-	-
5 CR 45 - 5	18,5	95044870	55563,00	-	-	-	-	95044300	72450,00	-	-
6 CR 45 - 1	4	95044871	43514,00	-	-	-	-	95044301	50484,00	-	-
6 CR 45 - 2 - 2	5,5	95044872	46658,00	-	-	-	-	95044302	54066,00	-	-
6 CR 45 - 2	7,5	95044873	50554,00	-	-	-	-	95044303	57800,00	-	-
6 CR 45 - 3	11	95044874	55425,00	-	-	-	-	95044304	63821,00	-	-
6 CR 45 - 4	15	95044875	61018,00	-	-	-	-	95044305	72946,00	-	-
6 CR 45 - 5	18,5	95044876	66475,00	-	-	-	-	95044306	81950,00	-	-

Внимание! Для работы установки необходим мембранный бак соответствующего объема. Мембранный бак должен быть заказан дополнительно.

Цены указаны на условиях "склад-Москва" с учетом НДС.
 Рекомендованные розничные цены.



Hydro MPC с насосами CR(E) 64

Компактная установка повышения давления с насосами типа CR / CRE, смонтированными на общей раме, с выполненной разводкой труб, электромонтажом и заводской регулировкой. Комплектуется шкафом управления.

Максимальное рабочее давление установок 16 бар.

Температура окружающей среды: 0 - 40°C

Диапазон мощности: 5,5 - 30 кВт на один насос

Класс защиты: IP 54

Сетевое питание: 3 x 380 В, 50 Гц

Тип включения: до 4 кВт - напрямую, с 5.5 кВт - "звезда-треугольник", для E, EF-установок - мягкий пуск.

Регулирование S: насосы работают с постоянной производительностью.

Регулирование ES: один насос типа E с регулируемой скоростью вращения, остальные насосы подключаются каскадно.

Регулирование E: все насосы с регулируемой скоростью вращения. Рекомендуется для систем с переменным давлением на входе в насосную установку.

Регулирование F: производительность одного насоса регулируется внешним частотным преобразователем.

При очередном запуске производится смена регулируемого насоса.

Регулирование EF: производительность каждого насоса регулируется отдельным внешним частотным преобразователем. Рекомендуется для систем с переменным давлением на входе в насосную установку.

Защита от "сухого хода" и мембранный бачок входят в комплект поставки.

Группа продукта H

Тип продукта	Мощность двигателя P ₂ , кВт на 1 насос	S		ES		E		F		EF	
		№ продукта	EUR	№ продукта	EUR	№ продукта	EUR	№ продукта	EUR	№ продукта	EUR
2 CR (E) 64 - 1	5,5	95044877	15510,00	95045242	19325,00	95044629	21780,00	-	-	95045073	24060,00
2 CR (E) 64 - 2 - 2	7,5	95044878	16704,00	95045243	20659,00	95044630	23560,00	-	-	95045074	26080,00
2 CR (E) 64 - 2	11	95044879	17667,00	95045244	22047,00	95044631	25689,00	95044307	28689,00	95045075	29892,00
2 CR (E) 64 - 3 - 1	15	95044880	19826,00	95045245	24389,00	95044632	28693,00	95044308	34323,00	95045076	34172,00
2 CR (E) 64 - 4 - 2	18,5	95044881	21611,00	95045246	26538,00	95044633	31651,00	95044309	38522,00	95045077	38802,00
2 CR (E) 64 - 4	22	95044882	22803,00	95045247	28020,00	95044634	33756,00	95044310	38522,00	95045078	40650,00
2 CR 64 - 5 - 1	30	95044883	23632,00	-	-	-	-	95044311	42150,00	95045079	45567,00
3 CR (E) 64 - 1	5,5	95044884	24317,00	95045248	25940,00	95044635	30837,00	-	-	95045080	33636,00
3 CR (E) 64 - 2 - 2	7,5	95044885	26240,00	95045249	27846,00	95044636	33621,00	-	-	95045081	35891,00
3 CR (E) 64 - 2	11	95044886	27791,00	95045250	29700,00	95044637	36950,00	95044312	39279,00	95045082	42113,00
3 CR (E) 64 - 3 - 1	15	95044887	31267,00	95045251	33106,00	95044638	41649,00	95044313	45050,00	95045083	46173,00
3 CR (E) 64 - 4 - 2	18,5	95044888	34143,00	95045252	36136,00	95044639	46275,00	95044314	50793,00	95045084	52863,00
3 CR (E) 64 - 4	22	95044889	36063,00	95045253	38196,00	95044640	49566,00	95044315	50793,00	95045085	55381,00
3 CR 64 - 5 - 1	30	95044890	37397,00	-	-	-	-	95044316	55591,00	95045086	62756,00
4 CR (E) 64 - 1	5,5	95044891	30727,00	95045254	31888,00	95044641	38968,00	-	-	95045087	44119,00
4 CR (E) 64 - 2 - 2	7,5	95044892	33190,00	95045255	34321,00	95044642	42680,00	-	-	95045088	47293,00
4 CR (E) 64 - 2	11	95044893	35177,00	95045256	36592,00	95044643	47119,00	95044317	46424,00	95045089	52760,00
4 CR (E) 64 - 3 - 1	15	95044894	39631,00	95045257	40982,00	95044644	53383,00	95044318	54183,00	95045090	58173,00
4 CR (E) 64 - 4 - 2	18,5	95044895	43314,00	95045258	44819,00	95044645	59551,00	95044319	61344,00	95045091	63738,00
4 CR (E) 64 - 4	22	95044896	45774,00	95045259	47405,00	95044646	63940,00	95044320	63064,00	95045092	66925,00
4 CR 64 - 5 - 1	30	95044897	47483,00	-	-	-	-	95044321	69032,00	95045093	79945,00
5 CR 64 - 1	5,5	95044898	40033,00	-	-	-	-	95044322	47926,00	-	-
5 CR 64 - 2 - 2	7,5	95044899	43270,00	-	-	-	-	95044323	51589,00	-	-
5 CR 64 - 2	11	95044900	45880,00	-	-	-	-	95044324	56500,00	-	-
5 CR 64 - 3 - 1	15	95044901	51731,00	-	-	-	-	95044325	66729,00	-	-
5 CR 64 - 4 - 2	18,5	95044902	56571,00	-	-	-	-	95044326	73511,00	-	-
5 CR 64 - 4	22	95044903	59802,00	-	-	-	-	95044327	75572,00	-	-
5 CR 64 - 5 - 1	30	95044904	62048,00	-	-	-	-	95044328	82709,00	-	-
6 CR 64 - 1	5,5	95044905	46845,00	-	-	-	-	95044329	55314,00	-	-
6 CR 64 - 2 - 2	7,5	95044906	50653,00	-	-	-	-	95044330	59647,00	-	-
6 CR 64 - 2	11	95044907	53724,00	-	-	-	-	95044331	63397,00	-	-
6 CR 64 - 3 - 1	15	95044908	60610,00	-	-	-	-	95044332	73768,00	-	-
6 CR 64 - 4 - 2	18,5	95044909	66305,00	-	-	-	-	95044333	83850,00	-	-
6 CR 64 - 4	22	95044910	70107,00	-	-	-	-	95044334	87843,00	-	-
6 CR 64 - 5 - 1	30	95044911	72749,00	-	-	-	-	95044335	96150,00	-	-

Внимание! Для работы установки необходим мембранный бак соответствующего объема. Мембранный бак должен быть заказан дополнительно.

Цены указаны на условиях "склад-Москва" с учетом НДС.
Рекомендованные розничные цены.

Hydro MPC с насосами CR(E) 90

Компактная установка повышения давления с насосами типа CR / CRE, смонтированными на общей раме, с выполненной разводкой труб, электромонтажом и заводской регулировкой. Комплектуется шкафом управления.



Максимальное рабочее давление установок 16 бар.

Температура окружающей среды: 0 - 40°C

Диапазон мощности: 7,5 - 30 кВт на один насос

Класс защиты: IP 54

Сетевое питание: 3 x 380 В, 50 Гц

Тип включения: до 4 кВт - напрямую, с 5.5 кВт - "звезда-треугольник", для E, EF-установок - мягкий пуск.

Регулирование S: насосы работают с постоянной производительностью.

Регулирование ES: один насос типа E с регулируемой скоростью вращения, остальные насосы подключаются каскадно.

Регулирование E: все насосы с регулируемой скоростью вращения. Рекомендуется для систем с переменным давлением на входе в насосную установку.

Регулирование F: производительность одного насоса регулируется внешним частотным преобразователем. При очередном запуске производится смена регулируемого насоса.

Регулирование EF: производительность каждого насоса регулируется отдельным внешним частотным преобразователем.

Рекомендуется для систем с переменным давлением на входе в насосную установку.

Защита от "сухого хода" и мембранный бак входят в комплект поставки.

Группа продукта H

Тип продукта	Мощность двигателя P ₂ , кВт на 1 насос	S		ES		E		F		EF	
		№ продукта	EUR	№ продукта	EUR	№ продукта	EUR	№ продукта	EUR	№ продукта	EUR
2 CR (E) 90 - 1	7,5	95044912	16171,00	95045260	20863,00	95044647	24266,00	-	-	95045094	29204,00
2 CR (E) 90 - 2 - 2	11	95044913	17899,00	95045261	22903,00	95044648	27009,00	95044336	31567,00	95045095	32936,00
2 CR (E) 90 - 2	15	95044914	19740,00	95045262	24903,00	95044649	29560,00	95044337	35312,00	95045096	36964,00
2 CR (E) 90 - 3 - 2	18,5	95044915	21420,00	95045263	26907,00	95044650	32273,00	95044338	39336,00	95045097	41525,00
2 CR (E) 90 - 3	22	95044916	22649,00	95045264	28390,00	95044651	34311,00	95044339	42465,00	95045098	44055,00
2 CR 90 - 4 - 2	30	95044917	23504,00	-	-	-	-	95044340	44766,00	95045099	48295,00
2 CR 90 - 4	30	95044918	23504,00	-	-	-	-	95044341	45618,00	95045100	48295,00
3 CR (E) 90 - 1	7,5	95044919	25858,00	95045265	28538,00	95044652	34121,00	-	-	95045101	38052,00
3 CR (E) 90 - 2 - 2	11	95044920	28424,00	95045266	31308,00	95044653	38235,00	95044342	41889,00	95045102	43313,00
3 CR (E) 90 - 2	15	95044921	31158,00	95045267	34087,00	95044654	42062,00	95044343	46109,00	95045103	49016,00
3 CR (E) 90 - 3 - 2	18,5	95044922	33651,00	95045268	36800,00	95044655	46131,00	95044344	52602,00	95045104	55520,00
3 CR (E) 90 - 3	22	95044923	35477,00	95045269	38791,00	95044656	49187,00	95044345	56775,00	95045105	59314,00
3 CR 90 - 4 - 2	30	95044924	36746,00	-	-	-	-	95044346	59812,00	95045106	65336,00
3 CR 90 - 4	30	95044925	36746,00	-	-	-	-	95044347	60951,00	95045107	65336,00
4 CR (E) 90 - 1	7,5	95044926	35179,00	95045270	36213,00	95044657	43976,00	-	-	95045108	50048,00
4 CR (E) 90 - 2 - 2	11	95044927	38529,00	95045271	39713,00	95044658	49461,00	95044348	52212,00	95045109	54077,00
4 CR (E) 90 - 2	15	95044928	42100,00	95045272	43272,00	95044659	54563,00	95044349	57650,00	95045110	61477,00
4 CR (E) 90 - 3 - 2	18,5	95044929	45356,00	95045273	46693,00	95044660	59989,00	95044350	62574,00	95045111	66448,00
4 CR (E) 90 - 3	22	95044930	47740,00	95045274	49192,00	95044661	64064,00	95044351	66944,00	95045112	71254,00
4 CR 90 - 4 - 2	30	95044931	49396,00	-	-	-	-	95044352	71293,00	95045113	82829,00
4 CR 90 - 4	30	95044932	49396,00	-	-	-	-	95044353	72719,00	95045114	82829,00
5 CR 90 - 1	7,5	95044933	50000,00	-	-	-	-	95044354	63984,00	-	-
5 CR 90 - 2 - 2	11	95044934	54627,00	-	-	-	-	95044355	69804,00	-	-
5 CR 90 - 2	15	95044935	59561,00	-	-	-	-	95044356	77628,00	-	-
5 CR 90 - 3 - 2	18,5	95044936	64059,00	-	-	-	-	95044357	86482,00	-	-
5 CR 90 - 3	22	95044937	67353,00	-	-	-	-	95044358	92168,00	-	-
5 CR 90 - 4 - 2	30	95044938	69642,00	-	-	-	-	95044359	96849,00	-	-
5 CR 90 - 4	30	95044939	69642,00	-	-	-	-	95044360	97737,00	-	-
6 CR 90 - 1	7,5	95044940	59953,00	-	-	-	-	95044361	73697,00	-	-
6 CR 90 - 2 - 2	11	95044941	65400,00	-	-	-	-	95044362	80419,00	-	-
6 CR 90 - 2	15	95044942	71208,00	-	-	-	-	95044363	87672,00	-	-
6 CR 90 - 3 - 2	18,5	95044943	76503,00	-	-	-	-	95044364	95894,00	-	-
6 CR 90 - 3	22	95044944	80380,00	-	-	-	-	95044365	103262,00	-	-
6 CR 90 - 4 - 2	30	95044945	83075,00	-	-	-	-	95044366	108540,00	-	-
6 CR 90 - 4	30	95044946	83075,00	-	-	-	-	95044367	110668,00	-	-

Внимание! Для работы установки необходим мембранный бак соответствующего объема. Мембранный бак должен быть заказан дополнительно.

Цены указаны на условиях "склад-Москва" с учетом НДС.
Рекомендованные розничные цены.

Новинка!



Hydro MPC с насосами CR(E) 120/150

Компактная установка повышения давления с насосами типа CR / CRE, смонтированными на общей раме, с выполненной разводкой труб, электромонтажом и заводской регулировкой. Комплектуется шкафом управления.

Максимальное рабочее давление установок 16 бар.

Температура окружающей среды: 0 - 40°C Диапазон мощности: 7,5 - 30 кВт на один насос
 Класс защиты: IP 54 Сетевое питание: 3 x 380 В, 50 Гц

Регулирование S: насосы работают с постоянной производительностью.

Регулирование ES: один насос типа E с регулируемой скоростью вращения, остальные насосы подключаются каскадно.

Регулирование E: все насосы с регулируемой скоростью вращения. Рекомендуется для систем с переменным давлением на входе в насосную установку.

Регулирование F: производительность одного насоса регулируется внешним частотным преобразователем.

При очередном запуске производится смена регулируемого насоса.

Регулирование EF: производительность каждого насоса регулируется отдельным внешним частотным преобразователем.

Рекомендуется для систем с переменным давлением на входе в насосную установку.

В комплект поставки входят:

- датчик защиты от "сухого хода";
- аварийный выключатель каждого насоса;
- индикация аварии на каждый насос.

Установки на основе S-систем с мощностью насосов от 30 кВт снабжены "плавным пуском".

Рама-основание насосов представляет собой профиль черного цвета.

Группа продукта H

Тип продукта	Мощность двигателя P ₂ , кВт на 1 насос	S		ES		E		F		EF	
		№ продукта	EUR	№ продукта	EUR	№ продукта	EUR	№ продукта	EUR	№ продукта	EUR
2 CR (E) 120-1	11	96896979	34596,00	96896961	38670,00	96896939	42663,00	96897005	39282,00	96897044	41245,00
2 CR (E) 120-2-1	18,5	96896980	39043,00	96896962	45554,00	96896940	52202,00	96897006	44360,00	96897045	46594,00
2 CR (E) 120-2	22	96896981	40968,00	96896963	48024,00	96896941	55279,00	96897007	47697,00	96897046	49560,00
2 CR 120-3	30	96896982	43568,00	-	-	-	-	96897008	51316,00	96897047	53919,00
2 CR 120-4-1	37	96896983	51010,00	-	-	-	-	96897009	59181,00	96897048	61991,00
2 CR 120-5-1	45	96896984	56656,00	-	-	-	-	96897010	66233,00	96897049	68092,00
2 CR (E) 150-1-1	11	96896985	33994,00	96896964	38758,00	96896952	42663,00	96897011	39458,00	96897050	41421,00
2 CR (E) 150-1	15	96896986	36718,00	96896965	42059,00	96896953	47264,00	96897012	42121,00	96897051	44400,00
2 CR (E) 150-2-1	22	96896987	41024,00	96896966	47513,00	96897072	54257,00	96897013	47697,00	96897052	49560,00
2 CR 150-3-2	30	96896988	43568,00	-	-	-	-	96897014	51316,00	96897053	53919,00
2 CR 150-3	37	96896989	51170,00	-	-	-	-	96897015	58629,00	96897054	61439,00
2 CR 150-4-1	45	96896990	56104,00	-	-	-	-	96897016	65681,00	96897055	67540,00
2 CR 150-5-2	55	96896991	66376,00	-	-	-	-	96897017	77507,00	96897056	81765,00
3 CR (E) 120-1	11	96896992	45413,00	96897081	49851,00	96897074	58126,00	96897018	50332,00	96897057	54711,00
3 CR (E) 120-2-1	18,5	96896993	52573,00	96897082	59386,00	96897075	72566,00	96897019	58092,00	96897058	63267,00
3 CR (E) 120-2	22	96896994	55733,00	96897083	62367,00	96897076	76868,00	96897020	61894,00	96897059	68195,00
3 CR 120-3	30	96896995	59297,00	-	-	-	-	96897021	67967,00	96897060	75073,00
3 CR 120-4-1	37	96896996	70892,00	-	-	-	-	96897022	78150,00	96897061	85692,00
3 CR 120-5-1	45	96896997	78716,00	-	-	-	-	96897023	86870,00	96897062	95233,00
3 CR (E) 150-1-1	11	96896998	45021,00	96897084	50027,00	96897077	58126,00	96897024	50596,00	96897063	54975,00
3 CR (E) 150-1	15	96896999	48401,00	96897085	54740,00	96897078	65149,00	96897025	54691,00	96897064	59679,00
3 CR (E) 150-2-1	22	96897000	55021,00	96897086	61801,00	96897080	75336,00	96897026	61894,00	96897065	68195,00
3 CR 150-3-2	30	96897001	58585,00	-	-	-	-	96897027	67967,00	96897066	75073,00
3 CR 150-3	37	96897002	70064,00	-	-	-	-	96897028	77322,00	96897067	84864,00
3 CR 150-4-1	45	96897003	77888,00	-	-	-	-	96897029	86042,00	96897068	94405,00
3 CR 150-5-2	55	96897004	92523,00	-	-	-	-	96897030	103481,00	96897069	113146,00

Внимание! Для работы установки необходим мембранный бак соответствующего объема. Мембранный бак должен быть заказан дополнительно.

Цены указаны на условиях "склад-Москва" с учетом НДС.
 Рекомендованные розничные цены.

Дополнительные опции для электрошкафа системы управления Hydro MPC

Группа продукта Z

Тип продукта		№ продукта	EUR
Переключатель аварийного режима эксплуатации (для 1 насоса)	Насос CR с внешним частотным преобразователем	96020099	138,00
	Насос CR	96020098	96,00
Лампа-индикатор работы установки		96020286	266,00
Лампа-индикатор неисправности установки (общая авария)		96020132	213,00
Проблесковый маячок	Сверху шкафа управления	96020176	281,00
	Для отдельного монтажа	96020177	361,00
Сирена	80 dB(A)	96020178	202,00
Устройство контроля фаз		96020117	365,00
Вольтметр	500 В с переключателем	96020119	298,00
Амперметр (для 1 насоса)	до 5А	96871410	111,00
	5-15А	96871411	113,00
	15-50А	96871422	149,00
	50-100А	96871423	151,00
	100-200А	96871426	156,00
	200-400А	96871427	159,00
Аварийный выключатель (для 1 насоса)	≤ 16 А, прямой	96020262	219,00
	> 16А < 25А, прямой	96020263	249,00
	> 25А < 40А, прямой	96020264	308,00
	> 40А < 63А, прямой	96020265	455,00
	> 63А < 80А, прямой	96616871	616,00
	> 80А < 100А, прямой	96020267	616,00
	> 100А < 125А, прямой	96020268	642,00
	≤ 16 А, Y/Δ	96020270	293,00
	> 16А < 25А, Y/Δ	96020271	299,00
	> 25А < 40А, Y/Δ	96020272	308,00
	> 40А < 63А, Y/Δ	96020273	337,00
	> 63А < 80А, Y/Δ	96020274	381,00
> 80А < 100А, Y/Δ	96020275	381,00	

Внимание! Указанные опции могут заказываться только в комплекте с основным оборудованием.

Цены указаны на условиях "склад-Москва" с учетом НДС.
Рекомендованные розничные цены.

Новинка!



Hydro Multi-S с насосами CR

Установка повышения давления Hydro Multi-S компании Grundfos укомплектована двумя или тремя насосами Grundfos CR, соединенными параллельно и смонтированными на общей раме-основании, приемным и напорным коллекторами, задвижками, обратными клапанами, манометром, а также реле давления и шкафом управления.

Установка управляется каскадно с помощью реле давлений, по одному для каждого насоса, выведенных на стойку крепления шкафа.

Максимальное рабочее давление установок 16 бар.

Температура окружающей среды: +5 до + 40°C

Класс защиты: IP 54

Диапазон мощности:

0,55 - 5,5 кВт на один насос

Сетевое питание:

3 x 400 В, 50 Гц ; 1x 230 В, 50 Гц

Схема пуска - прямое включение (DOL).

Hydro-Multi S: все насосы работают с постоянной скоростью вращения.

Защита от сухого хода входит в комплект поставки.

Группа продукта H

Тип продукта	Мощность двигателя P ₂ , кВт на 1 насос	3 x 400 В		1 x 230 В	
		№ продукта	EUR	№ продукта	EUR
2 CR 3-7	0,55	95922882	4373,00	95922930	4419,00
2 CR 3-10	0,75	95922883	4495,00	95922931	4582,00
2 CR 3-12	1,1	95922884	4582,00	95922932	4721,00
2 CR 3-15	1,1	95922885	4675,00	95922933	4838,00
2 CR 5-8	1,1	95922886	4528,00	95922934	4663,00
2 CR 5-10	1,5	95922887	5053,00	-	-
2 CR 5-13	2,2	95922790	5466,00	-	-
2 CR 5-15	2,2	95922791	5530,00	-	-
2 CR 10-4	1,5	95922888	5470,00	-	-
2 CR 10-6	2,2	95922889	5898,00	-	-
2 CR 10-8	3	95922890	6297,00	-	-
2 CR 10-10	4	95922792	6820,00	-	-
2 CR 15-3	3	95922891	6538,00	-	-
2 CR 15-5	4	95922892	7086,00	-	-
2 CR 15-7	5,5	95922793	7578,00	-	-
3 CR 3-7	0,55	95922917	5644,00	95922935	5861,00
3 CR 3-10	0,75	95922918	5826,00	95922936	6036,00
3 CR 3-12	1,1	95922919	5960,00	95922937	6175,00
3 CR 3-15	1,1	95922920	6099,00	95922938	6315,00
3 CR 5-8	1,1	95922921	5956,00	95922939	6163,00
3 CR 5-10	1,5	95922922	6745,00	-	-
3 CR 5-13	2,2	95922794	7365,00	-	-
3 CR 5-15	2,2	95922795	7458,00	-	-
3 CR 10-4	1,5	95922923	7301,00	-	-
3 CR 10-6	2,2	95922924	7943,00	-	-
3 CR 10-8	3	95922925	8542,00	-	-
3 CR 10-10	4	95922796	9329,00	-	-
3 CR 15-3	3	95922926	8809,00	-	-
3 CR 15-5	4	95922927	9633,00	-	-
3 CR 15-7	5,5	95922797	10371,00	-	-

Внимание! Для работы установки необходим мембранный бак соответствующего объема. Мембранный бак должен быть заказан дополнительно.

Цены указаны на условиях "склад-Москва" с учетом НДС.
Рекомендованные розничные цены.

Новинка!

Комплектные установки на базе насосов CR, имеющие Сертификат Пожарной Безопасности РФ.
 Способ пуска: до 4,0 кВт включительно - прямой, с 5,5 кВт - "звезда-треугольник"
 Напряжение питания: 2 ввода по 3 x 380-415 В, 50 Гц.



Комплект поставки:

1. Модификация D001 для дренажных систем или пожарных кранов (запуск от внешнего сигнала):

Два пожарных насоса типа CR, с комплектом арматуры и аппаратуры согласно требованиям НПБ

Шкаф управления типа Control MX D001, соединенный с насосами и аппаратурой

Насосы и контрольно-измерительная аппаратура соединены со шкафом управления

Возможность управления:

- пожарными насосами
- дренажным насосом (до 5,5 кВт включительно), насос заказывается отдельно
- одной электродвигателем (до 4 кВт, 3x380В, 2,5 А), задвигка в комплект поставки не входит
- выдача сигналов на удаленную панель сигнализации

2. Модификация S001 для спринклерных систем (запуск по сигналу от сигнализатора давления):

Два пожарных насоса типа CR, с комплектом арматуры и аппаратуры согласно требованиям НПБ

Шкаф управления типа Control MX S001, соединенный с насосами и аппаратурой

Насосы и контрольно-измерительная аппаратура соединены со шкафом управления

Возможность управления:

- пожарными насосами
- насосом-жокеем (до 5,5 кВт включительно); насос-жокей заказывается отдельно
- дренажным насосом (до 5,5 кВт включительно), насос заказывается отдельно
- одной электродвигателем (до 4 кВт, 3x380В, 2,5 А), задвигка в комплект поставки не входит
- выдача сигналов на удаленную панель сигнализации

Возможна модификация установок. Для заказа необходимо выбрать опцию(ции) из списка и указать ее номер вместе с номером установок.

Группа продукта Н

Тип продукта	Мощность двигателя P ₂ , кВт	D001		S001		Рекомендуемый жокей-насос для исполнения S001	
		№ продукта	EUR	№ продукта	EUR	Жокей А	Жокей В
2 CR10-3	1,1	96643164	12657,00	96644755	13129,00	CR 1-6	CR 3-7
2 CR10-4	1,5	96643163	12871,00	96642877	13343,00	CR 1-7	CR 3-9
2 CR10-6	2,2	96643170	13271,00	96644756	13709,00	CR 1-10	CR 3-13
2 CR10-9	3	96643171	13857,00	96644759	14331,00	CR 1-15	CR 3-17
2 CR10-12	4	96643167	14507,00	96644710	14982,00	CR 1-19	CR 3-21
2 CR10-14	5,5	96643166	16081,00	96644711	16939,00	CR 1-21	CR 3-23
2 CR15-2	2,2	96643230	13027,00	96644761	13409,00	CR 1-5	CR 3-7
2 CR15-3	3	96643243	13358,00	96644762	13770,00	CR 1-8	CR 3-9
2 CR15-5	4	96643077	13910,00	96644763	14323,00	CR 1-12	CR 3-15
2 CR15-7	5,5	96643244	15395,00	96644764	16141,00	CR 1-17	CR 3-19
2 CR15-9	7,5	96643246	16083,00	96644765	16829,00	CR 1-21	CR 3-23
2 CR15-10	11	96643204	17787,00	96644760	18489,00	CR 1-23	CR 3-23
2 CR20-2	2,2	96643266	13038,00	96644767	13419,00	CR 1-5	CR 3-7
2 CR20-3	4	96643269	13673,00	96644768	14086,00	CR 1-8	CR 3-10
2 CR20-5	5,5	96643281	15132,00	96644769	15878,00	CR 1-12	CR 3-15
2 CR20-7	7,5	96643282	15856,00	96644780	16602,00	CR 1-17	CR 3-19
2 CR20-10	11	96643265	17841,00	96644766	18543,00	CR 1-23	CR 3-23
2 CR32-2-2	3	96643390	15884,00	96644782	16296,00	CR 1-5	CR 3-6
2 CR32-2	4	96643369	16183,00	96644781	16595,00	CR 1-7	CR 3-8
2 CR32-3	5,5	96643391	17669,00	96644783	18416,00	CR 1-9	CR 3-11
2 CR32-4	7,5	96643392	18583,00	96644786	19328,00	CR 1-11	CR 3-15
2 CR32-5	11	96643393	20575,00	96644788	21277,00	CR 1-12	CR 3-15
2 CR32-6-2	11	96636276	20960,00	96644789	21664,00	CR 1-17	CR 3-19
2 CR32-7	15	96643394	23222,00	96644800	23576,00	CR 1-19	CR 3-23

По заказу возможна поставка нестандартных установок

Цены указаны на условиях "склад-Москва" с учетом НДС.
 Рекомендованные розничные цены.

Цены указаны на условиях "склад-Москва" с учетом НДС.
 Рекомендованные розничные цены.

19



Комплектные установки на базе насосов CR, имеющие Сертификат Пожарной Безопасности РФ.

Способ пуска: до 4,0 кВт включительно - прямой, с 5,5 кВт - "звезда-треугольник"

Напряжение питания: 2 ввода по 3 x 380-415 В, 50 Гц.

Комплект поставки:

1. Модификация D001 для дренажных систем или пожарных кранов (запуск от внешнего сигнала):

Два пожарных насоса типа CR, с комплектом арматуры и аппаратуры согласно требованиям НПБ

Шкаф управления типа Control MX D001, соединенный с насосами и аппаратурой

Насосы и контрольно-измерительная аппаратура соединены со шкафом управления

Возможность управления:

пожарными насосами

дренажным насосом (до 5,5 кВт включительно), насос заказывается отдельно

одной электродвигателем (до 4 кВт, 3x380В, 2,5 А), задвижка в комплект поставки не входит

выдача сигналов на удаленную панель сигнализации

2. Модификация S001 для спринклерных систем (запуск по сигналу от сигнализатора давления):

Два пожарных насоса типа CR, с комплектом арматуры и аппаратуры согласно требованиям НПБ

Шкаф управления типа Control MX S001, соединенный с насосами и аппаратурой

Насосы и контрольно-измерительная аппаратура соединены со шкафом управления

Возможность управления:

пожарными насосами

насосом-жокеем (до 5,5 кВт включительно); насос-жокей заказывается отдельно

дренажным насосом (до 5,5 кВт включительно), насос заказывается отдельно

одной электродвигателем (до 4 кВт, 3x380В, 2,5 А), задвижка в комплект поставки не входит

выдача сигналов на удаленную панель сигнализации

Возможна модификация установок. Для заказа необходимо выбрать опцию(ции) из списка и указать ее номер вместе с номером установки.

Группа продукта H

Тип продукта	Мощность двигателя P ₂ , кВт	D001		S001		Рекомендуемый жockey-насос для исполнения S001	
		№ продукта	EUR	№ продукта	EUR	Жockey А	Жockey В
2 CR45-1	4	96643412	18888,00	96644802	19301,00	CR 1-5	CR 3-6
2 CR45-2-2	5,5	96643414	20332,00	96644808	21079,00	CR 1-7	CR 3-8
2 CR45-2	7,5	96625510	20756,00	96644803	21503,00	CR 1-8	CR 3-10
2 CR45-3	11	96620163	23054,00	96644809	23756,00	CR 1-12	CR 3-15
2 CR45-4	15	96643417	25335,00	96644812	25689,00	CR 1-15	CR 3-19
2 CR45-5	18,5	96643419	26776,00	96644816	27125,00	CR 1-19	CR 3-23
2 CR64-1	5,5	96643432	21066,00	96644817	21812,00	CR 1-5	CR 3-7
2 CR64-2-2	7,5	96643433	21962,00	96644819	22708,00	CR 1-7	CR 3-8
2 CR64-2	11	96620164	23671,00	96644818	24375,00	CR 1-9	CR 3-11
2 CR64-3-1	15	96620165	25662,00	96644822	26016,00	CR 1-12	CR 3-15
2 CR64-3	18,5	96623322	27151,00	96644823	27500,00	CR 1-13	CR 3-17
2 CR64-4-2	18,5	96644603	27624,00	96644826	27973,00	CR 1-15	CR 3-17
2 CR64-4	22	96643434	31000,00	96644824	31330,00	CR 1-17	CR 3-21
2 CR64-5-1	30	96644606	41343,00	96644827	41744,00	CR 1-21	CR 3-23
2 CR64-6-2	30	96644620	41481,00	96628489	41812,00	CR 1-23	CR 3-23
2 CR90-1	7,5	96644629	22232,00	96644828	22978,00	CR 1-5	CR 3-6
2 CR90-2-2	11	96620167	23993,00	96644843	24696,00	CR 1-7	CR 3-8
2 CR90-2	15	96620166	25868,00	96644829	26221,00	CR 1-9	CR 3-11
2 CR90-3-2	18,5	96644630	27532,00	96644845	27881,00	CR 1-11	CR 3-13
2 CR90-3	22	96623323	30909,00	96644844	31238,00	CR 1-13	CR 3-15
2 CR90-4-2	30	96644633	41319,00	96644848	41721,00	CR 1-15	CR 3-17
2 CR90-4	30	96644632	41319,00	96644847	41721,00	CR 1-17	CR 3-21

По заказу возможна поставка нестандартных установок

Комплектные установки на базе насосов CR, имеющие Сертификат Пожарной Безопасности РФ.

Способ пуска: до 4,0 кВт включительно - прямой, с 5,5 кВт - "звезда-треугольник"

Напряжение питания: 2 ввода по 3 x 380-415 В, 50 Гц.



Комплект поставки:

1. Модификация D001 для дренажных систем или пожарных кранов (запуск от внешнего сигнала):

Два пожарных насоса типа CR, с комплектом арматуры и аппаратуры согласно требованиям НПБ

Шкаф управления типа Control MX D001, соединенный с насосами и аппаратурой

Насосы и контрольно-измерительная аппаратура соединены со шкафом управления

Возможность управления:

пожарными насосами

дренажным насосом (до 5,5 кВт включительно), насос заказывается отдельно

одной электродвигателем (до 4 кВт, 3x380В, 2,5 А), задвижка в комплект поставки не входит

выдача сигналов на удаленную панель сигнализации

2. Модификация S001 для спринклерных систем (запуск по сигналу от сигнализатора давления):

Два пожарных насоса типа CR, с комплектом арматуры и аппаратуры согласно требованиям НПБ

Шкаф управления типа Control MX S001, соединенный с насосами и аппаратурой

Насосы и контрольно-измерительная аппаратура соединены со шкафом управления

Возможность управления:

пожарными насосами

насосом-жокеем (до 5,5 кВт включительно); насос-жокей заказывается отдельно

дренажным насосом (до 5,5 кВт включительно), насос заказывается отдельно

одной электродвигателем (до 4 кВт, 3x380В, 2,5 А), задвижка в комплект поставки не входит

выдача сигналов на удаленную панель сигнализации

Возможна модификация установок. Для заказа необходимо выбрать опцию(ции) из списка и указать ее номер вместе с номером установки.

Группа продукта H

Тип продукта	Мощность двигателя P ₂ , кВт	D001		S001		Рекомендуемый жокей-насос для исполнения S001	
		№ продукта	EUR	№ продукта	EUR	Жокей А	Жокей В
2 LCR120-1	11	96811456	40670,00	96811480	41651,00	CR 1-7	CR 3-7
2 LCR120-2-1	18,5	96811468	45597,00	96811481	46207,00	CR 1-9	CR 3-11
2 LCR120-2	22	96811469	47858,00	96811482	48455,00	CR 1-12	CR 3-11
2 LCR120-3	30	96811470	50776,00	96811483	51673,00	CR 1-17	CR 3-15
2 LCR120-4-1	37	96811471	56504,00	96811484	57257,00	CR 1-21	CR 3-19
2 LCR120-5-1	45	96811472	61992,00	96811485	63445,00	CR 1-25	CR 3-23
2 LCR150-1-1	15	96811473	40670,00	96811486	41651,00	CR 1-5	CR 3-7
2 LCR150-1	11	96811474	43225,00	96811487	43715,00	CR 1-7	CR 3-7
2 LCR150-2-1	22	96811475	47858,00	96811488	48455,00	CR 1-9	CR 3-11
2 LCR150-3-2	30	96811476	50776,00	96811489	51673,00	CR 1-12	CR 3-15
2 LCR150-3	37	96811477	55890,00	96811490	56643,00	CR 1-15	CR 3-15
2 LCR150-4-1	45	96811478	61380,00	96811491	62832,00	CR 1-17	CR 3-19
2 LCR150-5-2	55	96811479	72281,00	96811493	72344,00	CR 1-21	CR 3-21

По заказу возможна поставка нестандартных установок

Цены указаны на условиях "склад-Москва" с учетом НДС.

Рекомендованные розничные цены.



Рекомендуемые жокей-насосы для установок Hydro MX S001

Жокей-насос необходим для поддержания давления в системах спринклерного пожаротушения

Внимание: необходимо проверять соответствие параметров жокей-насоса конкретной системе пожаротушения!

Комплект поставки:

Насос типа CR (3x380В), соединенный трубопроводом с мембранным гидробаком (V=60л), реле давления.

Все оборудование размещено на общей раме-основании.

Контакты для подключения жокей-насоса размещаются в шкафу Control MX S001

Подключение жокей-насоса к Hydro MX S001 производится на объекте.

Группа продукта H

Жокей А	Мощность двигателя P ₂ , кВт	Номинальное давление, бар	№ продукта	EUR
CR 1-5	0,37	6	96645071	2116,00
CR 1-6	0,37	6	96645072	2132,00
CR 1-7	0,37	6	96642857	2153,00
CR 1-8	0,55	6	96645073	2186,00
CR 1-9	0,55	6	96645075	2199,00
CR 1-10	0,55	6	96644941	2241,00
CR 1-11	0,55	10	96645080	2253,00
CR 1-12	0,75	10	96645086	2300,00
CR 1-13	0,75	10	96644986	2319,00
CR 1-15	0,75	10	96645087	2348,00
CR 1-17	1,1	10	96644988	2468,00
CR 1-19	1,1	10	-	по запросу
CR 1-21	1,1	10	-	по запросу
CR 1-23	1,1	10	-	по запросу

Жокей В	Мощность двигателя P ₂ , кВт	Номинальное давление, бар	№ продукта	EUR
CR 3-6	0,55	6	96645261	2156,00
CR 3-7	0,55	6	96645162	2171,00
CR 3-8	0,75	6	96645262	2223,00
CR 3-9	0,75	6	96645264	2234,00
CR 3-10	0,75	6	96645166	2284,00
CR 3-11	1,1	10	96645266	2370,00
CR 3-13	1,1	10	96645267	2401,00
CR 3-15	1,1	10	96645168	2430,00
CR 3-17	1,5	10	-	по запросу
CR 3-19	1,5	10	-	по запросу
CR 3-21	2,2	10	-	по запросу
CR 3-23	2,2	10	-	по запросу

Опции для установок Hydro MX

Опции позволяют модернизировать стандартную установку Hydro MX типа D001 или S001



Группа продукта H

Название опции	№ продукта	Добавка к стоимости установки, EUR
Мощность дренажного насоса 7,5 кВт	96648521	64,00
Мощность жокей-насоса 7,5 кВт	96648523	64,00
Мощность жокей-насоса 11 кВт	96648524	100,00
Мощность жокей-насоса 15 кВт	96648525	189,00
Мощность жокей-насоса 18,5 кВт	96648526	206,00
Мощность жокей-насоса 22 кВт	96648527	310,00
Мощность жокей-насоса 30 кВт	96648528	504,00
Мощность жокей-насоса 37 кВт	96648529	585,00
Мощность жокей-насоса 45 кВт	96648530	686,00
Индикация низкого/высокого уровня жидкости в 3-х емкостях	96648531	176,00
Настенный монтаж шкафа*	96648532	113,00
Управление одной дополнительной задвижкой с электроприводом (2.5A 3x400В)	96648533	532,00
Управление двумя дополнительными задвижками с электроприводом (2.5A 3x400В)	96648535	822,00
Управление тремя дополнительными задвижками с электроприводом (2.5A 3x400В)	96648536	1112,00
Управление одной дополнительной задвижкой с электроприводом (2.5A 1x230В)	96648537	532,00
Управление двумя дополнительными задвижками с электроприводом (2.5A 1x230В)	96648538	822,00
Управление тремя дополнительными задвижками с электроприводом (2.5A 1x230В)	96648539	1112,00
Постоянный контроль цепей на обрыв и КЗ с индикацией (до 4 цепей)	96648540	1642,00
Постоянный контроль цепей на обрыв и КЗ с индикацией (до 8 цепей)	96648542	3400,00
Удлинение кабеля на каждые 5 м. Мощность двигателя до 4,0 кВт, прямой пуск	96648576	30,00
Удлинение кабеля на каждые 5 м. Мощность двигателя 5,5-7,5 кВт, "звезда-треугольник"	96648573	23,00
Удлинение кабеля на каждые 5 м. Мощность двигателя 11-15 кВт, "звезда-треугольник"	96648572	70,00
Удлинение кабеля на каждые 5 м. Мощность двигателя 18,5-30 кВт, "звезда-треугольник"	96648547	201,00
Разборная рама-основание для Hydro MX с насосами CR10*	96648727	287,00

*Установки с другими насосами стандартно поставляются с разборными рамами

Цены указаны на условиях "склад-Москва" с учетом НДС.
Рекомендованные розничные цены.



Погружные насосы серии DP для дренажа

Насос с кабелем 10м. Частота вращения 2900 об/мин.

Свободный проход до 10 мм. Температура перекачиваемой жидкости до +40°C, кратковременно до +60°C.

Группа продукта J 1

Тип продукта	Напряжение (50 Гц)	Мощность P ₁ /P ₂ , кВт	Сила тока I _n , А	Напорный патрубок	Поплавковый выключатель	Блок управления	Вес, кг	№ продукта	EUR
DP10.50.09.2.1.502	1 x 230 В	1,3/0,9	6,1	R 2	-	-	39	96104200	1304,00
DP10.50.09.2.50B	3 x 400 В	1,4/0,9	2,8	R 2	-	-	39	96104204	1304,00
DP10.50.09.A.2.1.502	1 x 230 В	1,3/0,9	6,1	R 2	●	●	39	96104202	1604,00
DP10.50.09.A.2.50B	3 x 400 В	1,4/0,9	2,8	R 2	●	●	39	96104206	1604,00
DP10.50.09.Ex.2.1.502	1 x 230 В	1,3/0,9	6,1	R 2	-	-	39	96104201	1443,00
DP10.50.09.Ex.2.50B	3 x 400 В	1,4/0,9	2,8	R 2	-	-	39	96104205	1443,00
DP10.50.15.2.50B	3 x 400 В	2,2/1,5	3,8	R 2	-	-	39	96104208	1484,00
DP10.50.15.A.2.50B	3 x 400 В	2,2/1,5	3,8	R 2	●	●	39	96104210	1783,00
DP10.50.15.Ex.2.50B	3 x 400 В	2,2/1,5	3,8	R 2	-	-	39	96104209	1621,00
DP10.65.26.2.50B	3 x 400 В	3,5/2,6	5,8	DN 65	-	-	61	96106542	1766,00
DP10.65.26.A.2.50B	3 x 400 В	3,5/2,6	5,8	DN 65	●	●	61	96106544	2065,00
DP10.65.26.Ex.2.50B	3 x 400 В	3,5/2,6	5,8	DN 65	-	-	61	96106543	1905,00

● - блок управления CU 100 с поплавковым выключателем входит в комплект поставки

Ex - взрывозащищенное исполнение.



Насосы серии EF для загрязненной воды

Насос с кабелем 10м. Частота вращения 2900 об/мин.

Свободный проход до 30 мм. Температура перекачиваемой жидкости до +40°C, кратковременно до +60°C.

Группа продукта J 1

Тип продукта	Напряжение (50 Гц)	Мощность P ₁ /P ₂ , кВт	Сила тока I _n , А	Напорный патрубок	Поплавковый выключатель	Блок управления	Вес, кг	№ продукта	EUR
EF30.50.06.2.1.502	1 x 230 В	1,0/0,6	4,8	R 2	-	-	38	96106546	907,00
EF30.50.06.2.50B	3 x 400 В	1,0/0,6	2,3	R 2	-	-	38	96106550	907,00
EF30.50.06.A.2.1.502	1 x 230 В	1,0/0,6	4,8	R 2	●	●	38	96106548	1194,00
EF30.50.06.A.2.50B	3 x 400 В	1,0/0,6	2,3	R 2	●	●	38	96106552	1194,00
EF30.50.06.Ex.2.1.502	1 x 230 В	1,0/0,6	4,8	R 2	-	-	38	96106547	1040,00
EF30.50.06.Ex.2.50B	3 x 400 В	1,0/0,6	2,3	R 2	-	-	38	96106551	1040,00
EF30.50.09.2.1.502	1 x 230 В	1,3/0,9	6,1	R 2	-	-	38	96115111	974,00
EF30.50.09.2.50B	3 x 400 В	1,4/0,9	2,8	R 2	-	-	38	96115115	974,00
EF30.50.09.A.2.1.502	1 x 230 В	1,3/0,9	6,1	R 2	●	●	38	96115113	1259,00
EF30.50.09.A.2.50B	3 x 400 В	1,4/0,9	2,8	R 2	●	●	38	96115117	1259,00
EF30.50.09.Ex.2.1.502	1 x 230 В	1,3/0,9	6,1	R 2	-	-	38	96115112	1107,00
EF30.50.09.Ex.2.50B	3 x 400 В	1,4/0,9	2,8	R 2	-	-	38	96115116	1107,00
EF30.50.09.Ex.2.1.502	1 x 230 В	1,3/0,9	6,1	R 2	-	-	38	96115114	974,00
EF30.50.11.2.1.502	1 x 230 В	1,6/1,1	7,4	R 2	-	-	38	96106554	1042,00
EF30.50.11.2.50B	3 x 400 В	1,6/1,1	3,1	R 2	-	-	38	96106558	1042,00
EF30.50.11.A.2.1.502	1 x 230 В	1,6/1,1	7,4	R 2	●	●	38	96106556	1328,00
EF30.50.11.A.2.50B	3 x 400 В	1,6/1,1	3,1	R 2	●	●	38	96106560	1328,00
EF30.50.11.Ex.2.1.502	1 x 230 В	1,6/1,1	7,4	R 2	-	-	38	96106555	1174,00
EF30.50.11.Ex.2.50B	3 x 400 В	1,6/1,1	3,1	R 2	-	-	38	96106559	1174,00
EF30.50.15.2.50B	3 x 400 В	2,2/1,5	3,8	R 2	-	-	38	96104196	1131,00
EF30.50.15.A.2.50B	3 x 400 В	2,2/1,5	3,8	R 2	●	●	38	96104198	1416,00
EF30.50.15.Ex.2.50B	3 x 400 В	2,2/1,5	3,8	R 2	-	-	38	96104197	1262,00

● - блок управления CU 100 с поплавковым выключателем входит в комплект поставки

Ex - взрывозащищенное исполнение.

Цены указаны на условиях "склад-Москва" с учетом НДС.
Рекомендованные розничные цены.

Насосы серии SE 1.50 для перекачки загрязненной воды
Насосы SEV 65 для канализации и перекачки загрязненной воды

Насос с кабелем 10м. Частота вращения 2900 об/мин.

Свободный проход 50 мм для насосов SE 1.50 и 65 мм для насосов SEV65.

Свободный проход до 30 мм. Температура перекачиваемой жидкости до +40°C, кратковременно до +60°C.



Группа продукта J 1

Тип продукта	Напряжение (50 Гц)	Мощность P ₁ /P ₂ , кВт	Сила тока I _n , А	Напорный патрубок	Поплавковый выключатель	Блок управления	Вес, кг	№ продукта	EUR
SE1.50.65.09.2.1.502	1 x 230 В	1,3/0,9	6,1	DN 65	-	-	48	96106562	1004,00
SE1.50.65.09.2.50B	3 x 400 В	1,4/0,9	2,8	DN 65	-	-	48	96106566	1004,00
SE1.50.65.09.A.2.1.502	1 x 230 В	1,3/0,9	6,1	DN 65	●	●	48	96106564	1276,00
SE1.50.65.09.A.2.50B	3 x 400 В	1,4/0,9	2,8	DN 65	●	●	48	96106570	1276,00
SE1.50.65.09.Ex.2.1.502	1 x 230 В	1,3/0,9	6,1	DN 65	-	-	48	96106563	1129,00
SE1.50.65.09.Ex.2.50B	3 x 400 В	1,4/0,9	2,8	DN 65	-	-	48	96106568	1129,00
SE1.50.65.11.2.1.502	1 x 230 В	1,6/1,1	7,4	DN 65	-	-	48	96104125	1140,00
SE1.50.65.11.2.50B	3 x 400 В	1,6/1,1	3,1	DN 65	-	-	48	96104129	1140,00
SE1.50.65.11.A.2.1.502	1 x 230 В	1,6/1,1	7,4	DN 65	●	●	48	96104127	1410,00
SE1.50.65.11.A.2.50B	3 x 400 В	1,6/1,1	3,1	DN 65	●	●	48	96104133	1410,00
SE1.50.65.11.Ex.2.1.502	1 x 230 В	1,6/1,1	7,4	DN 65	-	-	48	96104126	1264,00
SE1.50.65.11.Ex.2.50B	3 x 400 В	1,6/1,1	3,1	DN 65	-	-	48	96104131	1264,00
SE1.50.65.15.2.50B	3 x 400 В	2,2/1,5	3,8	DN 65	-	-	48	96104118	1398,00
SE1.50.65.15.A.2.50B	3 x 400 В	2,2/1,5	3,8	DN 65	●	●	48	96104122	1667,00
SE1.50.65.15.Ex.2.50B	3 x 400 В	2,2/1,5	3,8	DN 65	-	-	48	96104120	1523,00
SEV.65.65.09.2.1.502	1 x 230 В	1,3/0,9	6,1	DN 65	-	-	41	96115119	990,00
SEV.65.65.09.2.50B	3 x 400 В	1,4/0,9	2,8	DN 65	-	-	41	96115123	990,00
SEV.65.65.09.A.2.1.502	1 x 230 В	1,3/0,9	6,1	DN 65	●	●	41	96115121	1261,00
SEV.65.65.09.A.2.50B	3 x 400 В	1,4/0,9	2,8	DN 65	●	●	41	96115125	1261,00
SEV.65.65.09.Ex.2.1.502	1 x 230 В	1,3/0,9	6,1	DN 65	-	-	41	96115120	1116,00
SEV.65.65.09.Ex.2.50B	3 x 400 В	1,4/0,9	2,8	DN 65	-	-	41	96115124	1116,00
SEV.65.65.11.2.1.502	1 x 230 В	1,6/1,1	7,4	DN 65	-	-	41	96106573	1112,00
SEV.65.65.11.2.50B	3 x 400 В	1,6/1,1	3,1	DN 65	-	-	41	96106577	1112,00
SEV.65.65.11.A.2.1.502	1 x 230 В	1,6/1,1	7,4	DN 65	●	●	41	96106575	1384,00
SEV.65.65.11.A.2.50B	3 x 400 В	1,6/1,1	3,1	DN 65	●	●	41	96106579	1384,00
SEV.65.65.11.Ex.2.1.502	1 x 230 В	1,6/1,1	7,4	DN 65	-	-	41	96106574	1237,00
SEV.65.65.11.Ex.2.50B	3 x 400 В	1,6/1,1	3,1	DN 65	-	-	41	96106578	1237,00
SEV.65.65.15.2.50B	3 x 400 В	2,2/1,5	3,8	DN 65	-	-	41	96104192	1369,00
SEV.65.65.15.A.2.50B	3 x 400 В	2,2/1,5	3,8	DN 65	●	●	41	96104194	1641,00
SEV.65.65.15.Ex.2.50B	3 x 400 В	2,2/1,5	3,8	DN 65	-	-	41	96104193	1495,00

● - блок CU100 с поплавковым выключателем входит в комплект поставки
 Ex - взрывозащищенное исполнение

Цены указаны на условиях "склад-Москва" с учетом НДС.
 Рекомендованные розничные цены.

**Насосы серии SE 1.50 для загрязненной воды**

Насос SE 1.50 с одноканальным рабочим колесом, частота вращения 2900 об/мин, длина кабеля 10 м.

Свободный проход до 50 мм.

Температура перекачиваемой жидкости до +40°C, кратковременно до +60°C.

Группа продукта J 2

Тип продукта	Напряжение (50 Гц)	Мощность P ₁ /P ₂ , кВт	Сила тока I _n , А	Напорный патрубок	Всасыв. патрубок	Вес кг	№ продукта	EUR
SE1.50.65.22.2.50D	3 x 380-415 В	2,8/2,2	5,0	DN 65	DN 65	86	96047509	2143,00
SE1.50.65.30.2.50D	3 x 380-415 В	3,8/3	6,6	DN 65	DN 65	90	96047517	2418,00
SE1.50.65.40.2.51D	3 x 380-415 В	4,8/4	8,6	DN 65	DN 65	122	96047525	2885,00
SE1.50.80.22.2.50D	3 x 380-415 В	2,8/2,2	5,0	DN 80	DN 65	87	96047981	2187,00
SE1.50.80.30.2.50D	3 x 380-415 В	3,8/3	6,6	DN 80	DN 65	91	96047989	2457,00
SE1.50.80.40.2.51D	3 x 380-415 В	4,8/4	8,6	DN 80	DN 65	123	96047997	2929,00
SE1.50.65.22.Ех.2.50D	3 x 380-415 В	2,8/2,2	5,0	DN 65	DN 65	86	96047511	2358,00
SE1.50.65.30.Ех.2.50D	3 x 380-415 В	3,8/3	6,6	DN 65	DN 65	90	96047519	2660,00
SE1.50.65.40.Ех.2.51D	3 x 380-415 В	4,8/4	8,6	DN 65	DN 65	122	96047527	3173,00
SE1.50.80.22.Ех.2.50D	3 x 380-415 В	2,8/2,2	5,0	DN 80	DN 65	87	96047983	2368,00
SE1.50.80.30.Ех.2.50D	3 x 380-415 В	3,8/3	6,6	DN 80	DN 65	91	96047991	2669,00
SE1.50.80.40.Ех.2.51D	3 x 380-415 В	4,8/4	8,6	DN 80	DN 65	123	96047999	3182,00

Ех - взрывозащищенное исполнение.

**Канализационные насосы серии SE 1.80**

Насос SE 1.80 с одноканальным рабочим колесом, частота вращения 1450 об/мин, длина кабеля 10 м.

Свободный проход до 80 мм.

Температура перекачиваемой жидкости до +40°C, кратковременно до +60°C.

Группа продукта J 2

Тип продукта	Напряжение (50 Гц)	Мощность P ₁ /P ₂ , кВт	Сила тока I _n , А	Напорный патрубок	Всасыв. патрубок	Вес кг	№ продукта	EUR
SE1.80.80.15.4.50D	3 x 380-415 В	2,1/1,5	4,2	DN 80	DN 100	98	96047533	2681,00
SE1.80.80.22.4.50D	3 x 380-415 В	2,9/2,2	5,9	DN 80	DN 100	100	96047549	2859,00
SE1.80.80.30.4.50D	3 x 380-415 В	3,7/3	7,8	DN 80	DN 100	143	96047565	3896,00
SE1.80.80.40.4.51D	3 x 380-415 В	4,9/4	10,0	DN 80	DN 100	152	96047597	4383,00
SE1.80.80.55.4.51D	3 x 380-415 В	6,5/5,5	13,4	DN 80	DN 100	157	96047613	5056,00
SE1.80.80.75.4.51D	3 x 380-415 В	9/7,5	17,3	DN 80	DN 100	205	96047627	5762,00
SE1.80.100.15.4.50D	3 x 380-415 В	2,1/1,5	4,2	DN 100	DN 100	99	96048005	2691,00
SE1.80.100.22.4.50D	3 x 380-415 В	2,9/2,2	5,9	DN 100	DN 100	101	96048021	2875,00
SE1.80.100.30.4.50D	3 x 380-415 В	3,7/3	7,8	DN 100	DN 100	143	96048037	3907,00
SE1.80.100.40.4.51D	3 x 380-415 В	4,9/4	10,0	DN 100	DN 100	153	96048069	4391,00
SE1.80.100.55.4.51D	3 x 380-415 В	6,5/5,5	13,4	DN 100	DN 100	158	96048085	5056,00
SE1.80.100.75.4.51D	3 x 380-415 В	9/7,5	17,3	DN 100	DN 100	204	96048099	5810,00
SE1.80.80.15.Ех.4.50D	3 x 380-415 В	2,1/1,5	4,2	DN 80	DN 100	98	96047537	2951,00
SE1.80.80.22.Ех.4.50D	3 x 380-415 В	2,9/2,2	5,9	DN 80	DN 100	100	96047553	3149,00
SE1.80.80.30.Ех.4.50D	3 x 380-415 В	3,7/3	7,8	DN 80	DN 100	143	96047569	4282,00
SE1.80.80.40.Ех.4.51D	3 x 380-415 В	4,9/4	10,0	DN 80	DN 100	152	96047601	4820,00
SE1.80.80.55.Ех.4.51D	3 x 380-415 В	6,5/5,5	13,4	DN 80	DN 100	157	96047617	5563,00
SE1.80.80.75.Ех.4.51D	3 x 380-415 В	9/7,5	17,3	DN 80	DN 100	205	96047631	6338,00
SE1.80.100.15.Ех.4.50D	3 x 380-415 В	2,1/1,5	4,2	DN 100	DN 100	99	96048009	2960,00
SE1.80.100.22.Ех.4.50D	3 x 380-415 В	2,9/2,2	5,9	DN 100	DN 100	101	96048025	3163,00
SE1.80.100.30.Ех.4.50D	3 x 380-415 В	3,7/3	7,8	DN 100	DN 100	143	96048041	4295,00
SE1.80.100.40.Ех.4.51D	3 x 380-415 В	4,9/4	10,0	DN 100	DN 100	153	96048073	4833,00
SE1.80.100.55.Ех.4.51D	3 x 380-415 В	6,5/5,5	13,4	DN 100	DN 100	158	96048089	5432,00
SE1.80.100.75.Ех.4.51D	3 x 380-415 В	9/7,5	17,3	DN 100	DN 100	204	96048103	6194,00

Ех - взрывозащищенное исполнение.

Цены указаны на условиях "склад-Москва" с учетом НДС.
Рекомендованные розничные цены.

Канализационные насосы серии SE 1.100

Насос SE 1.100 с одноканальным рабочим колесом, частота вращения 1450 об/мин, длина кабеля 10 м.
Свободный проход до 100 мм.

Температура перекачиваемой жидкости до +40°C, кратковременно до +60°C.

Группа продукта J 2



Тип продукта	Напряжение (50 Гц)	Мощность P ₁ /P ₂ , кВт	Сила тока I _n , А	Напорный патрубок	Всасыв. патрубок	Вес кг	EUR	
							№ продукта	
SE1.100.100.40.4.51D	3 x 380-415 В	4,9/4	10,0	DN 100	DN 150	157	96047641	4651,00
SE1.100.100.55.4.51D	3 x 380-415 В	6,5/5,5	13,4	DN 100	DN 150	161	96047657	5350,00
SE1.100.100.75.4.51D	3 x 380-415 В	9/7,5	17,3	DN 100	DN 150	204	96047671	6016,00
SE1.100.150.40.4.51D	3 x 380-415 В	4,9/4	10,0	DN 150	DN 150	161	96048113	4769,00
SE1.100.150.55.4.51D	3 x 380-415 В	6,5/5,5	13,4	DN 150	DN 150	166	96048129	5420,00
SE1.100.150.75.4.51D	3 x 380-415 В	9/7,5	17,3	DN 150	DN 150	210	96048143	6087,00
SE1.100.100.40.Ех.4.51D	3 x 380-415 В	4,9/4	10,0	DN 100	DN 150	157	96047645	4996,00
SE1.100.100.55.Ех.4.51D	3 x 380-415 В	6,5/5,5	13,4	DN 100	DN 150	161	96047661	5745,00
SE1.100.100.75.Ех.4.51D	3 x 380-415 В	9/7,5	17,3	DN 100	DN 150	204	96047675	6462,00
SE1.100.150.40.Ех.4.51D	3 x 380-415 В	4,9/4	10,0	DN 150	DN 150	161	96048117	5093,00
SE1.100.150.55.Ех.4.51D	3 x 380-415 В	6,5/5,5	13,4	DN 150	DN 150	166	96048133	5806,00
SE1.100.150.75.Ех.4.51D	3 x 380-415 В	9/7,5	17,3	DN 150	DN 150	210	96048147	6540,00

Ех - взрывозащищенное исполнение.

Канализационные насосы серии SEV.65

Насос SEV.65 со свободно-вихревым рабочим колесом, частота вращения 2900 об/мин, длина кабеля 10 м.
Свободный проход до 65 мм.

Температура перекачиваемой жидкости до +40°C, кратковременно до +60°C.

Группа продукта J 2



Тип продукта	Напряжение (50 Гц)	Мощность P ₁ /P ₂ , кВт	Сила тока I _n , А	Напорный патрубок	Всасыв. патрубок	Вес кг	EUR	
							№ продукта	
SEV.65.65.22.2.50D	3 x 380-415 В	2,8/2,2	5,0	DN 65	DN 80	89	96047697	2179,00
SEV.65.65.30.2.50D	3 x 380-415 В	3,8/3	6,6	DN 65	DN 80	92	96047713	2440,00
SEV.65.65.40.2.51D	3 x 380-415 В	4,8/4	8,6	DN 65	DN 80	128	96047729	2891,00
SEV.65.80.22.2.50D	3 x 380-415 В	2,8/2,2	5,0	DN 80	DN 80	90	96048169	2194,00
SEV.65.80.30.2.50D	3 x 380-415 В	3,8/3	6,6	DN 80	DN 80	94	96048185	2451,00
SEV.65.80.40.2.51D	3 x 380-415 В	4,8/4	8,6	DN 80	DN 80	126	96048201	2900,00
SEV.65.65.22.Ех.2.50D	3 x 380-415 В	2,8/2,2	5,0	DN 65	DN 80	89	96047701	2400,00
SEV.65.65.30.Ех.2.50D	3 x 380-415 В	3,8/3	6,6	DN 65	DN 80	92	96047717	2687,00
SEV.65.65.40.Ех.2.51D	3 x 380-415 В	4,8/4	8,6	DN 65	DN 80	128	96047733	3200,00
SEV.65.80.22.Ех.2.50D	3 x 380-415 В	2,8/2,2	5,0	DN 80	DN 80	90	96048173	2409,00
SEV.65.80.30.Ех.2.50D	3 x 380-415 В	3,8/3	6,6	DN 80	DN 80	94	96048189	2695,00
SEV.65.80.40.Ех.2.51D	3 x 380-415 В	4,8/4	8,6	DN 80	DN 80	126	96048205	3211,00

Ех - взрывозащищенное исполнение.

Канализационные насосы серии SEV.80

Насос SEV.80 со свободно-вихревым рабочим колесом, частота вращения 1450 об/мин и 2900 об/мин,
длина кабеля 10 м.

Свободный проход до 80 мм.

Температура перекачиваемой жидкости до +40°C, кратковременно до +60°C.

Группа продукта J 2



Тип продукта	Напряжение (50 Гц)	Мощность P ₁ /P ₂ , кВт	Сила тока I _n , А	Напорный патрубок	Всасыв. патрубок	Вес кг	EUR	
							№ продукта	
SEV.80.80.11.4.50D	3 x 380-415 В	1,5/1,1	2,8	DN 80	DN 80	95	96047745	2467,00
SEV.80.80.13.4.50D	3 x 380-415 В	1,8/1,3	3,8	DN 80	DN 80	103	96047757	2509,00
SEV.80.80.15.4.50D	3 x 380-415 В	2,1/1,5	4,2	DN 80	DN 80	103	96047769	2542,00
SEV.80.80.22.4.50D	3 x 380-415 В	2,9/2,2	5,9	DN 80	DN 80	106	96047781	2588,00
SEV.80.80.40.4.51D	3 x 380-415 В	4,9/4	10,0	DN 80	DN 80	143	96047797	2926,00
SEV.80.80.40.2.51D	3 x 380-415 В	4,8/4	8,6	DN 80	DN 80	131	96047829	3285,00
SEV.80.80.60.2.51D	3 x 380-415 В	7,1/6	13,9	DN 80	DN 80	141	96047845	3843,00
SEV.80.80.75.2.51D	3 x 380-415 В	8,9/7,5	16,2	DN 80	DN 80	142	96047861	4872,00
SEV.80.80.92.2.51D	3 x 380-415 В	10,5/9,2	18,0	DN 80	DN 80	190	96047207	5120,00
SEV.80.80.110.2.51D	3 x 380-415 В	12,6/11	21,7	DN 80	DN 80	195	96047877	5387,00
SEV.80.80.11.Ех.4.50D	3 x 380-415 В	1,5/1,1	2,8	DN 80	DN 80	95	96047748	2594,00
SEV.80.80.13.Ех.4.50D	3 x 380-415 В	1,8/1,3	3,8	DN 80	DN 80	103	96047760	2634,00
SEV.80.80.15.Ех.4.50D	3 x 380-415 В	2,1/1,5	4,2	DN 80	DN 80	103	96047772	2687,00
SEV.80.80.22.Ех.4.50D	3 x 380-415 В	2,9/2,2	5,9	DN 80	DN 80	106	96047785	2766,00
SEV.80.80.40.Ех.4.51D	3 x 380-415 В	4,9/4	10,0	DN 80	DN 80	143	96047801	3101,00
SEV.80.80.40.Ех.2.51D	3 x 380-415 В	4,8/4	8,6	DN 80	DN 80	131	96047833	3612,00
SEV.80.80.60.Ех.2.51D	3 x 380-415 В	7,1/6	13,9	DN 80	DN 80	141	96047849	4228,00
SEV.80.80.75.Ех.2.51D	3 x 380-415 В	8,9/7,5	16,2	DN 80	DN 80	142	96047865	5326,00
SEV.80.80.92.Ех.2.51D	3 x 380-415 В	10,5/9,2	18,0	DN 80	DN 80	190	96047204	5513,00
SEV.80.80.110.Ех.2.51D	3 x 380-415 В	12,6/11	21,7	DN 80	DN 80	195	96047881	5678,00

Цены указаны на условиях "склад-Москва" с учетом НДС.
Рекомендованные розничные цены.



Канализационные насосы серии SEV.100

Насос SEV.100 со свободно-вихревым рабочим колесом, частота вращения 1450 об/мин, длина кабеля 10 м.
Свободный проход до 100 мм.

Температура перекачиваемой жидкости до +40°C, кратковременно до +60°C.

Группа продукта J 2

Тип продукта	Напряжение (50 Гц)	Мощность P ₁ /P ₂ , кВт	Сила тока I _n , А	Напорный патрубок	Всасыв. патрубок	Вес кг	№ продукта	EUR
SEV.100.100.30.4.50D	3 x 380-415 В	3,7/3	7,8	DN 100	DN 100	133	96047893	3287,00
SEV.100.100.40.4.51D	3 x 380-415 В	4,9/4	10,0	DN 100	DN 100	141	96047925	3506,00
SEV.100.100.55.4.51D	3 x 380-415 В	6,5/5,5	13,4	DN 100	DN 100	146	96047941	4206,00
SEV.100.100.75.4.51D	3 x 380-415 В	9/7,5	17,3	DN 100	DN 100	190	96047957	5103,00
SEV.100.100.30.Ех.4.50D	3 x 380-415 В	3,7/3	7,8	DN 100	DN 100	133	96047897	3618,00
SEV.100.100.40.Ех.4.51D	3 x 380-415 В	4,9/4	10,0	DN 100	DN 100	141	96047929	3857,00
SEV.100.100.55.Ех.4.51D	3 x 380-415 В	6,5/5,5	13,4	DN 100	DN 100	146	96047945	4524,00
SEV.100.100.75.Ех.4.51D	3 x 380-415 В	9/7,5	17,3	DN 100	DN 100	190	96047961	5482,00

Ех - взрывозащищенное исполнение.



Насосы SE1, SEV Sensor для канализации и перекачивания загрязненной воды

Насосы SE1.50, SEV 65 мощность P₂ более 2,2 кВт, SE1.80, SE1.100, SEV.80, SEV.100 могут по запросу поставляться в исполнении "Sensor". Насосы в этой версии включают в себя дополнительно:

- аналоговый датчик WIO для определения текущего значения содержания воды в масляной камере торцевого уплотнения насоса;

- температурный датчик Pt 1000 для определения текущего значения температуры в электродвигателе;
- цифровой датчик влажности в статоре электродвигателя;
- модуль IO 111.

Датчики находятся внутри насоса. Модуль IO 111 поставляется в комплекте с насосом, должен быть размещен в шкафу управления.

К модулю IO 111 подключаются выводы конура защиты электродвигателя, которые выведены вместе с силовым кабелем.

Модуль IO 111 передает предупредительный сигнал или подает сигнал на отключение насоса при превышении содержания воды в масляной камере, в полости статора электродвигателя, при повышении температуры электродвигателя.

Для работы насоса SE Sensor с модулем IO 111 требуется нестандартный шкаф управления.

№ продукта и цена насосов и нестандартных шкафов – по запросу.

Использование насосов SE Sensor позволяет контролировать их техническое состояние, не демонтируя из емкости.

Канализационные насосы серии S

Тип 1: стационарный погружной монтаж на автоматической трубной муфте, без кожуха охлаждения

Погружной насос с кабелем 10 м.

Сетевое питание 3 x 400 В, 50 Гц, двигатель с термодатчиками в обмотках и датчиком влажности в клеммной коробке (для взрывозащищенного исполнения с двумя датчиками влажности).

Варианты подключения: до 4,0 кВт напрямую, с 4 кВт "звезда/треугольник".

A - взрывозащищенное исполнение.

Примечание. Насосы типоразмеров 34, 42 применяются одного типа для разных типов монтажа (1, 3, 6).



ТИПОРАЗМЕР 34

Группа продукта J 3

Тип продукта	Мощность двигателя P ₂ , кВт	Номинал. ток I _n , А	Частота вращения, об/мин	Вес, кг	№ продукта	EUR	Система авт. трубной муфты		Тип продукта, поставляемый ранее
							DN	№ продукта	
SVA 014CL	1,7	4,4	1448	74	96249071	3096,00	80/80	96090993	SVA 014BL
SVA 014 C	1,7	4,4	1448	74	96249072	3096,00	80/80	96090993	SVA 014 B
SVA 024 C	1,7	4,4	1448	74	96249073	3195,00	80/80	96090993	SVA 024 B
SVA 024 CH	2,5	5,8	1400	74	96249074	3676,00	80/80	96090993	SVA 024 BH
SV 014CL	1,7	4,4	1448	74	96249067	2599,00	80/80	96090993	SV 014 BL
SV 014 C	1,7	4,4	1448	74	96249068	2599,00	80/80	96090993	SV 014 B
SV 024 C	1,7	4,4	1448	74	96249069	2682,00	80/80	96090993	SV 024 B
SV 024 CH	2,5	5,8	1400	74	96249070	2682,00	80/80	96090993	SV 024 BH



ТИПОРАЗМЕР 42

Группа продукта J 3

Тип продукта	Мощность двигателя P ₂ , кВт	Номинал. ток I _n , А	Частота вращения, об/мин	Вес, кг	№ продукта	EUR	Система авт. трубной муфты		Тип продукта, поставляемый ранее
							DN	№ продукта	
SVA 034 D	2,9	7,0	1461	105	96249127	3810,00	100/100	96090994	SVA 034 B
SVA 034 DH	2,9	7,0	1461	105	96249129	3810,00	80/80	96090993	SVA 034 BH
SVA 044 D	4,2	9,1	1420	105	96249128	4287,00	100/100	96090994	
SVA 044 DH	4,2	9,1	1420	105	96249130	4287,00	80/80	96090993	SVA 044 B
							80/100	96102240	
SVA 032 D	3,5	7,0	2917	105	96249131	4681,00	80/80	96090993	
SVA 042 D	4,7	9,0	2861		96249132	4287,00	80/80	96090993	SVA 042 B
							80/100	96102240	
S1A 024 DH	2,9	7,0	1461	105	96249124	5095,00	100/100	96090994	S1A 024 A
S1A 034 DH	2,9	7,0	1461	105	96249125	5095,00	100/100	96090994	S1A 034 A
S1A 044 DH	4,2	9,1	1420	105	96249126	5717,00	100/100	96090994	S1A 044 A
SV 034 D	2,9	7,0	1461		96249118	3196,00	100/100	96090994	SV 034 C
SV 034 DH	2,9	7,0	1461	105	96249120	3196,00	80/80	96090993	SV 034 CH
SV 044 D	4,2	9,1	1461	105	96249119	3598,00	100/100	96090994	
SV 044 DH	4,2	9,1	1420		96249121	3598,00	80/80	96090993	SV 044 CH
							80/100	96102240	
SV 032 D	3,5	7,0	2917	105	96249122	3928,00	80/80	96090993	
SV 042 D	4,7	9,0	2861	105	96249123	3598,00	80/80	96090993	SV 042 C
							80/100	96102240	S1 026 A
S1 024 DH	2,9	7,0	1461	105	96249115	4276,00	100/100	96090994	S1 024 C
S1 034 DH	2,9	7,0	1461	105	96249116	4276,00	100/100	96090994	S1 034 C
S1 044 DH	4,2	9,1	1420	105	96249117	4799,00	100/100	96090994	S1 044 C

Примечания.

1. Для насосов типоразмеров 34 и 42, тип монтажа 1, требуется автоматическая трубная муфта, см. раздел "Принадлежности к насосам. Дренажные и канализационные насосы SEG, AP, DP, EF, APG, SE".
2. Автоматическая трубная муфта DN 80/DN 100 применяется, если необходимо перейти на трубопровод большего диаметра

Ex - взрывозащищенное исполнение.

Цены указаны на условиях "склад-Москва" с учетом НДС.

Рекомендованные розничные цены.



Канализационные насосы серии S

Тип 1: стационарный погружной монтаж на автоматической трубной муфте, без кожуха охлаждения

Погружной насос с кабелем 10 м.

Сетевое питание 3 х 400 В, 50 Гц, двигатель с термоконтактами в обмотках и датчиком влажности в клеммной коробке (для взрывозащищенного исполнения с двумя датчиками влажности).

Варианты подключения: до 4,0 кВт напрямую, с 4 кВт "звезда/треугольник".

A - взрывозащищенное исполнение.

Примечание. Насосы типоразмеров 34, 42 применяются одного типа для разных типов монтажа (1, 3, 6).

ТИПОРАЗМЕР 50

Группа продукта J 3

Тип продукта	Мощность двигателя P ₂ , кВт	Номин. ток I _n , А	Фланец авт. труб. муфты PN 10	Свободный проход, мм	Частота вращения, об/мин	Вес, кг	Тип 1	EUR	Система авт. трубной муфты	
									DN	№ продукта
SV.80.80.74.2.50H.S.175.G.Ex.	7,4	17,4	80	80	2951	170	95113811	6011,00	80/100	96102240
SV.80.80.94.2.50H.S.191.G.Ex.	9,4	20,0	80	80	2934	170	95113814	6314,00	80/100	96102240
SV.80.80.120.2.50H.S.201.G.Ex.	11,5	23,4	80	80	2911	170	95113815	6648,00	80/100	96102240
S1.80.200.75.4.50E.S.198.G.Ex.	7,5	17,4	200	80	1444	170	95113775	9986,00	200/200	96641489
S1.80.200.100.4.50E.S.220.G.Ex.	10	22	200	80	1456	350	95113787	9805,00	200/200	96641489
S1.80.200.125.4.50E.S.227.G.Ex.	12,5	26,8	200	80	1441	350	95113799	10269,00	200/200	96641489
S1.100.125.75.4.50L.S.226.G.Ex.	7,5	17,4	150	100	1444	220	95113781	7988,00	125/150	96782145
S1.100.125.100.4.50L.S.243.G.Ex.	10	22	150	100	1456	250	95113793	9174,00	125/150	96782145
S1.100.125.125.4.50L.S.267.G.Ex.	12,5	26,8	150	100	1441	250	95113805	9448,00	125/150	96782145
S1.100.100.55.4.50M.S.205.G.Ex.	5,5	13,8	100	100	1463	170	95113766	6597,00	100/100	96090994
S1.100.100.75.4.50M.S.221.G.Ex.	7,5	17,4	100	100	1444	170	95113772	7396,00	100/100	96090994
S1.80.100.55.4.50H.S.212.G.Ex.	5,5	13,8	100	80	1463	180	95113769	6597,00	100/100	96090994
S1.80.100.75.4.50H.S.239.G.Ex.	7,5	17,4	100	80	1444	180	95113778	7212,00	100/100	96090994
S1.80.100.75.4.50S.S.275.G.Ex.	7,5	17,4	100	80	1444	180	95113784	7212,00	100/100	96090994
S1.100.100.100.4.50M.S.241.G.Ex.	10	22	100	100	1456	190	95113796	8727,00	100/100	96090994
S1.100.100.125.4.50M.S.256.G.Ex.	12,5	26,8	100	100	1441	190	95113808	8583,00	100/100	96090994
S1.80.100.100.4.50H.S.260.G.Ex.	10	22	100	80	1456	200	95113790	8727,00	100/100	96090994
S1.80.100.125.4.50H.S.275.G.Ex.	12,5	26,8	100	80	1441	200	95113802	8583,00	100/100	96090994
SV.80.80.74.2.50H.S.175.G.	7,4	17,4	80	80	2951	170	95113712	5044,00	80/100	96102240
SV.80.80.94.2.50H.S.191.G.	9,4	20,0	80	80	2934	170	95113715	5298,00	80/100	96102240
SV.80.80.120.2.50H.S.201.G.	11,5	23,4	80	80	2911	170	95113716	5578,00	80/100	96102240
S1.80.200.75.4.50E.S.198.G.	7,5	17,4	200	80	1444	170	95113676	8380,00	200/200	96641489
S1.80.200.100.4.50E.S.220.G.	10	22	200	80	1456	350	95113688	8460,00	200/200	96641489
S1.80.200.125.4.50E.S.227.G.	12,5	26,8	200	80	1441	350	95113700	8616,00	200/200	96641489
S1.100.125.75.4.50L.S.226.G.	7,5	17,4	150	100	1444	220	95113682	6207,00	125/150	96782145
S1.100.125.100.4.50L.S.243.G.	10	22	150	100	1456	250	95113694	7704,00	125/150	96782145
S1.100.125.125.4.50L.S.267.G.	12,5	26,8	150	100	1441	250	95113706	7928,00	125/150	96782145
S1.100.100.55.4.50M.S.205.G.	5,5	13,8	100	100	1463	170	95113667	5537,00	100/100	96090994
S1.80.100.55.4.50H.S.212.G.	5,5	13,8	100	80	1463	180	95113670	5537,00	100/100	96090994
S1.100.100.75.4.50M.S.221.G.	7,5	17,4	100	100	1444	170	95113673	6207,00	100/100	96090994
S1.80.100.75.4.50H.S.239.G.	7,5	17,4	100	80	1444	180	95113679	6051,00	100/100	96090994
S1.80.100.75.4.50S.S.275.G.	7,5	17,4	100	80	1444	180	95113685	6051,00	100/100	96090994
S1.100.100.100.4.50M.S.241.G.	10	22	100	100	1456	190	95113697	6681,00	100/100	96090994
S1.100.100.125.4.50M.S.256.G.	12,5	26,8	100	100	1441	190	95113709	7203,00	100/100	96090994
S1.80.100.100.4.50H.S.260.G.	10	22	100	80	1456	200	95113691	6793,00	100/100	96090994
S1.80.100.125.4.50H.S.275.G.	12,5	26,8	100	80	1441	200	95113703	7203,00	100/100	96090994

Цены указаны на условиях "склад-Москва" с учетом НДС.

Рекомендованные розничные цены.

Канализационные насосы серии S

Тип 1: стационарный погружной монтаж на автоматической трубной муфте, без кожуха охлаждения

Погружной насос с кабелем 10 м.

Сетевое питание 3 х 400 В, 50 Гц, двигатель с термоконтактами в обмотках и датчиком влажности в клеммной коробке (для взрывозащищенного исполнения с двумя датчиками влажности).

Варианты подключения: до 4,0 кВт напрямую, с 4 кВт "звезда/треугольник".

A - взрывозащищенное исполнение.

Примечание. Насосы типоразмеров 34, 42 применяются одного типа для разных типов монтажа (1, 3, 6).



ТИПОРАЗМЕР 54

Группа продукта J 3

Тип продукта	Мощность двигателя P ₂ , кВт	Номин. ток I _n , А	Фланец авт. труб. муфты PN 10	Свободный проход, мм	Частота вращения, об/мин	Вес, кг	Тип 1	EUR	Система авт. трубной муфты	
									DN	№ продукта
S1.100.200.135.4.54L.S.261.G.Ex.	13,5	32,4	200	100	1452	360	95113548	11674,00	200/200	96641489
S1.100.200.170.4.54L.S.285.G.Ex.	17	35,4	200	100	1455	370	95113557	12620,00	200/200	96641489
S2.100.200.135.4.54L.S.214.G.Ex.	13,5	32,4	200	100	1452	360	95113563	13524,00	200/200	96641489
S2.100.250.135.4.54E.S.218.G.Ex.	13,5	32,4	250	100	1452	450	95113560	15027,00	250/250	96782483
S2.100.200.170.4.54L.S.227.G.Ex.	17	35,4	200	100	1455	380	95113569	14192,00	200/200	96641489
S2.100.250.170.4.54E.S.232.G.Ex.	17	35,4	250	100	1455	470	95113566	15695,00	250/250	96782483
S1.100.125.135.4.54M.S.259.G.Ex.	13,5	32,4	150	100	1452	300	95113545	10179,00	125/150	96782145
S1.100.125.170.4.54M.S.274.G.Ex.	17	35,4	150	100	1455	320	95113554	10189,00	125/150	96782145
S1.80.100.135.4.54H.S.277.G.Ex.	13,5	32,4	100	80	1452	300	95113542	9470,00	100/100	96090994
S1.80.100.170.4.54H.S.304.G.Ex.	17	35,4	100	80	1455	320	95113551	9996,00	100/100	96090994
SV.80.80.150.2.54H.S.220.G.Ex.	15	30	80	80	2780	300	95113573	12317,00	80/100	96102240
SV.80.80.210.2.54H.S.244.G.Ex.	21	41,2	80	80	2780	300	95113572	12723,00	80/100	96102240
S1.100.200.135.4.54L.S.261.G.	13,5	32,4	200	100	1452	360	95113506	8827,00	200/200	96641489
S1.100.200.170.4.54L.S.285.G.	17	35,4	200	100	1455	370	95113515	9388,00	200/200	96641489
S2.100.200.135.4.54L.S.214.G.	13,5	32,4	200	100	1452	360	95113529	11350,00	200/200	96641489
S2.100.250.135.4.54E.S.218.G.	13,5	32,4	250	100	1452	450	95113526	12610,00	250/250	96782483
S2.100.200.170.4.54L.S.227.G.	17	35,4	200	100	1455	380	95113535	11910,00	200/200	96641489
S2.100.250.170.4.54E.S.232.G.	17	35,4	250	100	1455	470	95113532	13171,00	250/250	96782483
S1.100.125.135.4.54M.S.259.G.	13,5	32,4	150	100	1452	300	95113512	7707,00	125/150	96782145
S1.100.125.170.4.54M.S.274.G.	17	35,4	150	100	1455	320	95113521	8434,00	125/150	96782145
S1.80.100.135.4.54H.S.277.G.	13,5	32,4	100	80	1452	300	95113509	7313,00	100/100	96090994
S1.80.100.170.4.54H.S.304.G.	17	35,4	100	80	1455	320	95113518	7873,00	100/100	96090994
SV.80.80.150.2.54H.S.220.G.	15	30	80	80	2780	300	95113505	9773,00	80/100	96102240
SV.80.80.210.2.54H.S.244.G.	21	41,2	80	80	2780	300	95113504	10690,00	80/100	96102240



ТИПОРАЗМЕР 58

Группа продукта J 3

Тип продукта	Мощность двигателя P ₂ , кВт	Номин. ток I _n , А	Фланец авт. труб. муфты PN 10	Свободный проход, мм	Частота вращения, об/мин	Вес, кг	Тип 1	EUR	Система авт. трубной муфты	
									DN	№ продукта
S2.100.200.220.4.58L.S.248.G.Ex.	22	43	200	100	1458	490	95113415	17352,00	200/200	96641489
S2.100.200.260.4.58L.S.266.G.Ex.	26	50	200	100	1446	490	95113418	18111,00	200/200	96641489
S2.100.300.160.6.58E.S.304.G.Ex.	16	38,2	300	100	974	560	95113412	19415,00	300/300	96782484
S2.100.300.220.6.58E.S.338.G.Ex.	22	48,6	300	100	957	560	96784380	по запросу	300/300	96782484
S1.100.125.220.4.58M.S.297.G.Ex.	22	43	150	110	1458	450	95113403	15376,00	125/150	96782145
S1.100.125.260.4.58M.S.316.G.Ex.	26	50,2	150	110	1446	450	95113409	16027,00	125/150	96782145
S1.80.125.220.4.58H.S.326.G.Ex.	22	43	150	80	1458	440	95113400	15246,00	125/150	96782145
S1.80.125.260.4.58H.S.341.G.Ex.	26	50,2	150	80	1446	440	95113406	15897,00	125/150	96782145
SV.80.125.290.2.58H.S.278.G.Ex.	29	57	150	80	2916	410	96784388	по запросу	125/150	96782145
S2.100.200.220.4.58L.S.248.G.	22	44	200	100	1458	490	95113383	14985,00	200/200	96641489
S2.100.200.260.4.58L.S.266.G.	26	50	200	100	1446	490	95113386	16288,00	200/200	96641489
S2.100.300.160.6.58E.S.304.G.	16	38,2	300	100	974	560	95113389	16809,00	300/300	96782484
S2.100.300.220.6.58E.S.338.G.	22,5	48,6	300	100	957	560	95113392	18111,00	300/300	96782484
S1.100.125.220.4.58M.S.297.G.	22	44	150	110	1458	450	95113374	13551,00	125/150	96782145
S1.100.125.260.4.58M.S.316.G.	26	50,2	150	110	1446	450	95113380	14202,00	125/150	96782145
S1.80.125.220.4.58H.S.326.G.	22	43	150	80	1458	440	95113371	13420,00	125/150	96782145
S1.80.125.260.4.58H.S.341.G.	26	50,2	150	80	1446	440	95113377	14073,00	125/150	96782145
SV.80.125.290.2.58H.S.278.G.	29	57	150	80	2916	410	95113395	14011,00	125/150	96782145

Цены указаны на условиях "склад-Москва" с учетом НДС.
Рекомендованные розничные цены.

**Тип 3: вертикальная сухая установка.****Тип 6: горизонтальная сухая установка.**

Насос с кабелем 10 м.

Сетевое питание 3 x 400В, 50Гц, двигатель с термоконтактами в обмотках и датчиком влажности в клеммной коробке (для взрывозащищенного исполнения с двумя датчиками влажности).

Варианты подключения: до 4,0 кВт напрямую, с 4 кВт "звезда/треугольник".

Примечание. Насосы типоразмеров 34, 42 применяются одного типа для разных типов монтажа (1, 3, 6).

ТИПОРАЗМЕР 34

Группа продукта J 3

Тип продукта	Мощность двигателя P ₂ , кВт	Номин. ток I _n , А	Всасыв. фланец	Вертикальная сухая установка (тип 3)	EUR	Горизонтальная сухая установка (тип 6)	EUR	Тип продукта, поставляемый ранее
				№ продукта		№ продукта		
SVA 014CL	1,7	4,4	100	96249071	3096,00	96249071	3096,00	SVA 014 BL
SVA 014 C	1,7	4,4	100	96249072	3096,00	96249072	3096,00	SVA 014 B
SVA 024 C	1,7	4,4	100	96249073	3195,00	96249073	3195,00	SVA 024 B
SV 014CL	1,7	4,4	100	96249067	2599,00	96249067	2599,00	SV 014 BL
SV 014 C	1,7	4,4	100	96249068	2599,00	96249068	2599,00	SV 014 B
SV 024 C	1,7	4,4	100	96249069	2682,00	96249069	2682,00	SV 024 B

**ТИПОРАЗМЕР 42**

Группа продукта J 3

Тип продукта	Мощность двигателя P ₂ , кВт	Номин. ток I _n , А	Всасыв. фланец	Вертикальная сухая установка (тип 3)	EUR	Горизонтальная сухая установка (тип 6)	EUR	Тип продукта, поставляемый ранее
				№ продукта		№ продукта		
SVA 034 DH	2,9	7,0	100	96249127	3810,00	96249127	3810,00	SVA 034 B
SVA 034 DH	2,9	7,0	100	96249129	3810,00	96249129	3810,00	SVA 034 BH
SVA 032 D	3,5	7,0	100	96249131	4681,00	96249131	4681,00	
S1A 024 DH	2,9	7,0	100	96249124	5095,00	96249124	5095,00	S1A 024 A
S1A 034 DH	2,9	7,0	100	96249125	5095,00	96249125	5095,00	S1A 034 A
SV 034 D	2,9	7,0	100	96249118	3928,00	96249118	3928,00	SV 034 C
SV 034 DH	2,9	7,0	100	96249120	3196,00	96249120	3196,00	SV 034 CH
SV 032 D	3,5	7,0	100	96249122	3928,00	96249122	3928,00	S1 026 A
S1 024 DH	2,9	7,0	100	96249115	4276,00	96249115	4276,00	S1 024 C
S1 034 DH	2,9	7,0	100	96249116	4276,00	96249116	4276,00	S1 034 C

Примечания. 1. Для насосов вертикальной сухой установки (тип 3) требуется основание с коленом для вертикального сухого монтажа № 96102259, см. раздел "Принадлежности к насосам. Дренажные и канализационные насосы SEG, AP, DP, EF, APG, SE".

2. Для насосов горизонтальной сухой установки (тип 6) требуется опора для горизонтального сухого монтажа № 96255509, см. раздел "Принадлежности к насосам. Дренажные и канализационные насосы SEG, AP, DP, EF, APG, SE".

**ТИПОРАЗМЕР 50**

Группа продукта J 3

Тип продукта	Мощность двигателя P ₂ , кВт	Номин. ток I _n , А	Вертикальная сухая установка (тип 3)	EUR	Тип продукта	Горизонтальная сухая установка (тип 6)	EUR
			№ продукта			№ продукта	
SV.80.80.74.2.50H.C.175.G.Ex.	9,4	20	95113812	7595,00	SV.80.80.74.2.50H.H.175.G.Ex.	95113813	9080,00
SV.80.80.120.2.50H.C.201.G.Ex.	12	24,7	95113816	8093,00	SV.80.80.120.2.50H.H.201.G.Ex.	95113817	9558,00
S1.80.200.75.4.50E.C.198.G.Ex.	7,5	17,4	95113776	10083,00	S1.80.200.75.4.50E.H.198.G.Ex.	95113777	11979,00
S1.80.200.100.4.50E.C.220.G.Ex.	10	22	95113788	10476,00	S1.80.200.100.4.50E.H.220.G.Ex.	95113789	12357,00
S1.80.200.125.4.50E.C.227.G.Ex.	13	26,4	95113800	11118,00	S1.80.200.125.4.50E.H.227.G.Ex.	95113801	12976,00
S1.100.125.75.4.50L.C.226.G.Ex.	7,5	17,4	95113782	9402,00	S1.100.125.75.4.50L.H.226.G.Ex.	95113783	10820,00
S1.100.125.100.4.50L.C.243.G.Ex.	10	22	95113794	9887,00	S1.100.125.100.4.50L.H.243.G.Ex.	95113795	11287,00
S1.100.125.125.4.50L.C.267.G.Ex.	13	26,4	95113806	10018,00	S1.100.125.125.4.50L.H.267.G.Ex.	95113807	11412,00
S1.100.100.55.4.50M.C.205.G.Ex.	5,5	13,8	95113767	8040,00	S1.100.100.55.4.50M.H.205.G.Ex.	95113768	9507,00
S1.100.100.75.4.50M.C.221.G.Ex.	7,5	17,4	95113773	8669,00	S1.100.100.75.4.50M.H.221.G.Ex.	95113774	10112,00
S1.80.100.55.4.50H.C.212.G.Ex.	5,5	13,8	95113770	7909,00	S1.80.100.55.4.50H.H.212.G.Ex.	95113771	9381,00
S1.80.100.75.4.50H.C.239.G.Ex.	7,5	17,4	95113779	8525,00	S1.80.100.75.4.50H.H.239.G.Ex.	95113780	9941,00
S1.80.100.75.4.50S.C.275.G.Ex.	7,5	17,4	95113785	8525,00	S1.80.100.75.4.50S.H.275.G.Ex.	95113786	9941,00
S1.100.100.100.4.50M.C.241.G.Ex.	10	22	95113797	9468,00	S1.100.100.100.4.50M.H.241.G.Ex.	95113798	10881,00
S1.100.100.125.4.50M.C.256.G.Ex.D.511	13	26,4	95113809	9599,00	S1.100.100.125.4.50M.H.256.G.Ex.	95113810	11008,00
S1.80.100.100.4.50H.C.260.G.Ex.	10	22	95113791	9468,00	S1.80.100.100.4.50H.H.260.G.Ex.	95113792	10881,00
S1.80.100.125.4.50H.C.275.G.Ex.	13	27,5	95113803	9599,00	S1.80.100.125.4.50H.H.275.G.Ex.	95113804	11008,00

Цены указаны на условиях

"склад-Москва" с учетом НДС.

Рекомендованные розничные цены.

Тип 3: вертикальная сухая установка.

Тип 6: горизонтальная сухая установка.

Насос с кабелем 10 м.

Сетевое питание 3 х 400В, 50Гц, двигатель с термоконтактами в обмотках и датчиком влажности в клеммной коробке (для взрывозащищенного исполнения с двумя датчиками влажности).

Варианты подключения: до 4,0 кВт напрямую, с 4 кВт "звезда/треугольник".

Примечание. Насосы типоразмеров 34, 42 применяются одного типа для разных типов монтажа (1, 3, 6).



Группа продукта J 3

ТИПОРАЗМЕР 50

Тип продукта	Мощность двигателя P ₂ , кВт	Номин. ток I _n , А	Вертикальная сухая установка (тип 3)		Тип продукта	Горизонтальная сухая установка (тип 6)	
			№ продукта	EUR		№ продукта	EUR
SV.80.80.74.2.50H.C.175.G.	9,4	20	95113713	7595,00	SV.80.80.74.2.50H.H.175.G.	95113714	9080,00
SV.80.80.120.2.50H.C.201.G.	12,0	24,7	95113717	8093,00	SV.80.80.120.2.50H.H.201.G.	95113718	9558,00
S1.80.200.75.4.50E.C.198.G.	7,5	17,4	95113677	9780,00	S1.80.200.75.4.50E.H.198.G.	95113678	12178,00
S1.80.200.100.4.50E.C.220.G.	10	22	95113689	9808,00	S1.80.200.100.4.50E.H.220.G.	95113690	12262,00
S1.80.200.125.4.50E.C.227.G.	13	26,4	95113701	9948,00	S1.80.200.125.4.50E.H.227.G.	95113702	12345,00
S1.100.125.75.4.50L.C.226.G.	7,5	17,4	95113683	7608,00	S1.100.125.75.4.50L.H.226.G.	95113684	9473,00
S1.100.125.100.4.50L.C.243.G.	10	22	95113695	9192,00	S1.100.125.100.4.50L.H.243.G.	95113696	11042,00
S1.100.125.125.4.50L.C.267.G.	13	26,4	95113707	9332,00	S1.100.125.125.4.50L.H.267.G.	95113708	11179,00
S1.100.100.55.4.50M.C.205.G.	5,5	13,8	95113668	6936,00	S1.100.100.55.4.50M.H.205.G.	95113669	8808,00
S1.80.100.55.4.50H.C.212.G.	5,5	13,8	95113671	6936,00	S1.80.100.55.4.50H.H.212.G.	95113672	8808,00
S1.100.100.75.4.50M.C.221.G.	7,5	17,4	95113674	7608,00	S1.100.100.75.4.50M.H.221.G.	95113675	9473,00
S1.80.100.75.4.50H.C.239.G.	7,5	17,4	95113680	7454,00	S1.80.100.75.4.50H.H.239.G.	95113681	9321,00
S1.80.100.75.4.50S.C.275.G.	7,5	17,4	95113686	7454,00	S1.80.100.75.4.50S.H.275.G.	95113687	9321,00
S1.100.100.100.4.50M.C.241.G.	10	22	95113698	8323,00	S1.100.100.100.4.50M.H.241.G.	95113699	10320,00
S1.100.100.125.4.50M.C.256.G.	13	26,4	95113710	8603,00	S1.100.100.125.4.50M.H.256.G.	95113711	10458,00
S1.80.100.100.4.50H.C.260.G.	10	22	95113692	8463,00	S1.80.100.100.4.50H.H.260.G.	95113693	10057,00
S1.80.100.125.4.50H.C.275.G.	13	27,5	95113704	8603,00	S1.80.100.125.4.50H.H.275.G.	95113705	10458,00



Группа продукта J 3

ТИПОРАЗМЕР 54

Тип продукта	Мощность двигателя P ₂ , кВт	Номин. ток I _n , А	Вертикальная сухая установка (тип 3)		Тип продукта	Горизонтальная сухая установка (тип 6)	
			№ продукта	EUR		№ продукта	EUR
S1.100.200.135.4.54L.C.261.G.Ex.	14	34,8	95113549	14219,00	S1.100.200.135.4.54L.H.261.G.Ex.	95113550	15258,00
S1.100.200.170.4.54L.C.285.G.Ex.	18	37,4	95113558	15176,00	S1.100.200.170.4.54L.H.285.G.Ex.	95113559	16166,00
S2.100.200.135.4.54L.C.214.G.Ex.	14	34,8	95113564	15814,00	S2.100.200.135.4.54L.H.214.G.Ex.	95113565	16771,00
S2.100.250.135.4.54E.D.218.G.Ex.	14	34,8	95113562	16887,00	S2.100.250.135.4.54E.H.218.G.Ex.	96781734	18158,00
S2.100.200.170.4.54L.C.227.G.Ex.	18	37,4	95113570	16345,00	S2.100.200.170.4.54L.H.227.G.Ex.	95113571	17275,00
S2.100.250.170.4.54E.D.232.G.Ex.	18	37,4	95113568	17391,00	S2.100.250.170.4.54E.H.232.G.Ex.	96781742	18662,00
S1.100.125.135.4.54M.C.259.G.Ex.	14	33,1	95113546	12172,00	S1.100.125.135.4.54M.H.259.G.Ex.	95113547	13317,00
S1.100.125.170.4.54M.C.274.G.Ex.	18	37,4	95113555	12518,00	S1.100.125.170.4.54M.H.274.G.Ex.	95113556	13644,00
S1.80.100.135.4.54H.C.277.G.Ex.	14	33,1	95113543	11189,00	S1.80.100.135.4.54H.H.277.G.Ex.	95113544	12382,00
S1.80.100.170.4.54H.C.304.G.Ex.	18	37,4	95113552	11721,00	S1.80.100.170.4.54H.H.304.G.Ex.	95113553	12886,00
S1.100.200.135.4.54L.C.261.G.	14	34,8	95113507	11302,00	S1.100.200.135.4.54L.H.261.G.	95113508	13177,00
S1.100.200.170.4.54L.C.285.G.	18	37,4	95113516	11860,00	S1.100.200.170.4.54L.H.285.G.	95113517	13733,00
S2.100.200.135.4.54L.C.214.G.	14	34,8	95113530	13814,00	S2.100.200.135.4.54L.H.214.G.	95113531	15674,00
S2.100.250.135.4.54E.D.218.G.	14	34,8	95113528	15803,00	S2.100.250.135.4.54E.H.218.G.	96781216	17199,00
S2.100.200.170.4.54L.C.227.G.	18	37,4	95113536	14372,00	S2.100.200.170.4.54L.H.227.G.	95113537	16230,00
S2.100.250.170.4.54E.D.232.G.	18	37,4	95113534	16358,00	S2.100.250.170.4.54E.H.232.G.	96781218	17755,00
S1.100.125.135.4.54M.C.259.G.	14	33,1	95113513	9628,00	S1.100.125.135.4.54M.H.259.G.	95113514	11512,00
S1.100.125.170.4.54M.C.274.G.	18	37,4	95113522	10353,00	S1.100.125.170.4.54M.H.274.G.	95113523	12234,00
S1.80.100.135.4.54H.C.277.G.	14	33,1	95113510	8958,00	S1.80.100.135.4.54H.H.277.G.	95113511	10846,00
S1.80.100.170.4.54H.C.304.G.	18	37,4	95113519	9516,00	S1.80.100.170.4.54H.H.304.G.	95113520	11402,00

Цены указаны на условиях "склад-Москва" с учетом НДС.
Рекомендованные розничные цены.



Тип 3: вертикальная сухая установка.

Тип 6: горизонтальная сухая установка.

Насос с кабелем 10 м.

Сетевое питание 3 х 400В, 50Гц, двигатель с термоконтактами в обмотках и датчиком влажности в клеммной коробке (для взрывозащищенного исполнения с двумя датчиками влажности).

Варианты подключения: до 4,0 кВт напрямую, с 4 кВт "звезда/треугольник".

Примечание. Насосы типоразмеров 34, 42 применяются одного типа для разных типов монтажа (1, 3, 6).

ТИПОРАЗМЕР 58

Группа продукта J 3

Тип продукта	Мощность двигателя P ₂ , кВт	Номин. ток I _n , А	Вертикальная сухая установка (тип 3)		Тип продукта	Горизонтальная сухая установка (тип 6)	
			№ продукта	EUR		№ продукта	EUR
S2.100.200.220.4.58L.D.248.G.Ex.	22	44	95113987	20367,00	S2.100.200.220.4.58L.H.248.G.Ex.	95113417	21369,00
S2.100.200.260.4.58L.D.266.G.Ex.	28	55,6	95113988	21669,00	S2.100.200.260.4.58L.H.266.G.Ex.	95113420	22673,00
S2.100.300.220.6.58E.D.338.G.Ex.	22	48,6	96784384	по запросу	S2.100.300.220.6.58E.H.338.G.Ex.	96784386	по запросу
S2.100.300.160.6.58E.D.304.G.Ex.	16	38,2	95113414	21929,00	S2.100.300.160.6.58E.H.304.G.Ex.	96784372	23129,00
S1.100.125.220.4.58M.D.297.G.Ex.	22	43	95113976	18100,00	S1.100.125.220.4.58M.H.297.G.Ex.	95113405	19023,00
S1.100.125.260.4.58M.D.316.G.Ex.	28	56	95113982	18753,00	S1.100.125.260.4.58M.H.316.G.Ex.	95113411	19676,00
S1.80.125.220.4.58H.D.326.G.Ex.	22	43	95113975	17971,00	S1.80.125.220.4.58H.H.326.G.Ex.	95113402	18895,00
S1.80.125.260.4.58H.D.341.G.Ex.	28	55,5	95113981	18621,00	S1.80.125.260.4.58H.H.341.G.Ex.	95113408	19545,00
S2.100.200.220.4.58L.D.248.G.	22	44	95113883	18023,00	S2.100.200.220.4.58L.H.248.G.	95113385	19023,00
S2.100.200.260.4.58L.D.266.G.	28	55,6	95113889	19325,00	S2.100.200.260.4.58L.H.266.G.	95113388	20327,00
S2.100.300.160.6.58E.D.304.G.	16	38,2	95113391	19325,00	S2.100.300.160.6.58E.H.304.G.	96781574	20522,00
S2.100.300.220.6.58E.D.338.G.	22,5	48,6	95113394	20627,00	S2.100.300.220.6.58E.H.338.G.	96781579	21824,00
S1.100.125.220.4.58M.D.297.G.	22	44	95113865	15942,00	S1.100.125.220.4.58M.H.297.G.	95113376	16866,00
S1.100.125.260.4.58M.D.316.G.	28	56	95113877	16539,00	S1.100.125.260.4.58M.H.316.G.	95113382	17522,00
S1.80.125.220.4.58H.D.326.G.	22	43	95113859	15758,00	S1.80.125.220.4.58H.H.326.G.	95113373	16678,00
S1.80.125.260.4.58H.D.341.G.	28	55,5	95113871	16409,00	S1.80.125.260.4.58H.H.341.G.	95113379	17331,00

ПРИМЕЧАНИЕ: цены насосов исполнений по монтажу 2, 4, 5, 7, а также насосов большей мощности - по запросу.

ПРИМЕЧАНИЕ: Для насосов вертикальной сухой установки (тип 3) требуется основание с коленом для вертикального сухого монтажа, см. раздел "Принадлежности для насосов серии S* (типоразмер 50 и выше)".



Мешалки

Горизонтальные погружные мешалки с корпусом из нержавеющей стали и винтом из полиамида. Кабель электродвигателя длиной 10 м. Конструкция мешалки при применении соответствующих принадлежностей

позволяет поворачивать ее на 360° по горизонтали и менять угол наклона на ±40°.

Рекомендуется использовать также в КНС для взмучивания осадка.

Группа продукта J 3

Тип продукта	Мощность двигателя P ₂ , кВт	Номин. ток I _n , А	Частота вращения, об/мин	№ продукта	EUR
AMD.07.18.1410	0,75	1,9	1410	96113490	1094,00

Цены указаны на условиях "склад-Москва" с учетом НДС.

Рекомендованные розничные цены.

Канализационная насосная установка Multilift MDV, MD1

Готовая к подключению канализационная установка с 2 насосами SEV, SE1, шкафом управления, одним или двумя герметичными сборными резервуарами, встроенным реле уровня, гибкими переходниками.

Предназначена для повторно-кратковременного режима эксплуатации.

Сетевое питание: 3 x 400 В, 50 Гц

**MDV 65**

Группа продукта J 4

Тип продукта	Мощность P ₁ /P ₂ , кВт	Номинальный ток I _n , А	Напорный патрубок	Объем резервуара, л	№ продукта	EUR
MDV.65.80.22.2.50D/400	2,8 / 2,2	5	80	400	96102274	9121,00
MDV.65.80.30.2.50D/400	3,8 / 3,0	6,6	80	400	96102276	9737,00
MDV.65.80.40.2.51D/400	4,8 / 4,0	8,6	80	400	96102278	11595,00

MD 1.80

Группа продукта J 4

Тип продукта	Мощность P ₁ /P ₂ , кВт	Номинальный ток I _n , А	Напорный патрубок	Объем резервуара, л	№ продукта	EUR
MD1.80.80.15.4.50D/400	2,1 / 1,5	4,2	80	400	96102280	9775,00
MD1.80.80.22.4.50D/400	2,9 / 2,2	5,9	80	400	96102282	9921,00
MD1.80.80.30.4.50D/400	3,7 / 3,0	7,4	80	400	96102284	12219,00
MD1.80.80.40.4.51D/400	4,9 / 4,0	10	80	400	96102286	13158,00
MD1.80.80.55.4.51D/400	6,5 / 5,5	13,4	80	400	96102288	14254,00
MD1.80.80.75.4.51D/400	9,0 / 7,5	17,3	80	400	96102290	15597,00
MD1.80.100.15.4.50D/400-2	2,1 / 1,5	4,2	100	2 x 400	96102292	12983,00
MD1.80.100.22.4.50D/400-2	2,9 / 2,2	5,9	100	2 x 400	96102294	11838,00
MD1.80.100.30.4.50D/400-2	3,7 / 3,0	7,4	100	2 x 400	96102296	13927,00
MD1.80.100.40.4.51D/400-2	4,9 / 4,0	10	100	2 x 400	96102298	14867,00
MD1.80.100.55.4.51D/400-2	6,5 / 5,5	13,4	100	2 x 400	96102300	16146,00
MD1.80.100.75.4.51D/400-2	9,0 / 7,5	17,3	100	2 x 400	96102302	17701,00

Примечание. Рекомендуется установка задвижки на всасывании, задвижек между резервуаром и насосами, задвижек и шаровых обратных клапанов на напорных трубопроводах, при необходимости - коллектора на напорном трубопроводе (см. раздел "Принадлежности").

По запросу поставляются высоконапорные версии установок Multilift с насосами SEV 80.

Новинка!



Комплектная насосная станция для канализации, дренажа, отвода ливневых стоков PUST глубиной до 4000 мм
Включает в себя:

1. Монолитный полиэтиленовый резервуар с крышкой, трубопроводами, запорной арматурой, принадлежностями для монтажа насосов. **Насосы в состав резервуара не входят и заказываются дополнительно.**

Резервуар для насосов Unilift KP комплектуется уплотнительными манжетами 110/127 мм - 2 шт. 40/50 мм - 1 шт.

Резервуар для насосов SEG, Unilift AP 35B, AP 50B комплектуется манжетами 110/127 мм - 2 шт.

Резервуар для насосов DP, EF, Unilift AP 12, AP 35, AP 50 комплектуется манжетами 110/127 мм - 2 шт., 50/60 мм - 1 шт. Резервуар для насосов SEG, DP, EF, Unilift AP 35B, AP 50B комплектуется нержавеющей цепью - 1 или 2 шт.

Резервуар для насосов SEG, DP, EF, Unilift AP 35B, AP 50B комплектуется трубой для крепления поплавковых выключателей.

Подводящий трубопровод может быть врезан в резервуар на любом уровне, допустимом для нормальной работы станции.

2. Насосы (1 или 2 шт.).

3. Принадлежности

Внимание! Резервуар отдельно не поставляется - только в составе насосной станции.

Для запроса номера продукта насосной станции необходимо обратиться в представительство GRUNDFOS.

Шкаф управления, центральное сверло и насадка для сверления в состав насосной станции не входят и заказываются как отдельные позиции.

Резервуар для одного насоса, диаметр 400 мм

Группа продукта J 4

Тип продукта	Высота резервуара, мм	Тип насоса	Тип крепления	Применение	Материал арматуры	№ продукта	EUR
PUST04.20.S.S.PE.KP	2000	KP	Свободная установка	Дренаж, водотведение	Полиэтилен	96235288	712,00

Резервуар для одного насоса, диаметр 600 мм

Группа продукта J4

Тип продукта	Высота резервуара, мм	Тип насоса	Тип крепления	Применение	Материал арматуры	№ продукта	EUR
PUST06.20.S.A.SS.SEG	2000	SEG	Авт. трубная муфта нижнего крепления	Хозбытовая канализация	Нержавеющая сталь AISI 316 (DIN 1.4401)	96235289	2048,00
PUST06.25.S.A.SS.SEG	2500					96235290	2239,00
PUST06.20.S.W.SS.SEG	2000	SEG	Авт. трубная муфта настенного крепления	Хозбытовая канализация	Нержавеющая сталь AISI 316 (DIN 1.4401)	96235291	2118,00
PUST06.25.S.W.SS.SEG	2500					96235292	2296,00
PUST06.20.S.S.PE.AP35	2000	AP 12.40, AP 35	Свободная установка	Дренаж, водотведение	Полиэтилен	96235297	1010,00
PUST06.25.S.S.PE.AP35	2500					96235298	1121,00
PUST06.20.S.S.PE.AP50	2000	AP 12.50, AP 50	Свободная установка	Дренаж, водотведение	Полиэтилен	96235295	1012,00
PUST06.25.S.S.PE.AP50	2500					96235296	1120,00
PUST06.20.S.S.PE.DPEF	2000	DP (до 1.5 кВт), EF	Свободная установка	Дренаж, водотведение	Полиэтилен	96235299	1233,00
PUST06.25.S.S.PE.DPEF	2500					96235300	1359,00
PUST06.20.S.A.SS.APB	2000	AP 35B, AP 50B	Авт. трубная муфта нижнего крепления	Дренаж, водотведение	Нержавеющая сталь AISI 316 (DIN 1.4401)	96235293	2038,00
PUST06.25.S.A.SS.APB	2500					96235294	2214,00

Резервуар для одного насоса, диаметр 800 мм

Группа продукта J 4

Тип продукта	Высота резервуара, мм	Тип насоса	Тип крепления	Применение	Материал арматуры	№ продукта	EUR
PUST08.15.S.A.SS.SEG	1500	SEG	Авт. трубная муфта нижнего крепления	Хозбытовая канализация	Нержавеющая сталь AISI 316 (DIN 1.4401)	96235270	2066,00
PUST08.20.S.A.SS.SEG	2000					96235271	2282,00
PUST08.25.S.A.SS.SEG	2500					96235272	2498,00
PUST08.15.S.W.SS.SEG	1500	SEG	Авт. трубная муфта настенного крепления	Хозбытовая канализация	Нержавеющая сталь AISI 316 (DIN 1.4401)	96235273	2153,00
PUST08.20.S.W.SS.SEG	2000					96235274	2352,00
PUST08.25.S.W.SS.SEG	2500					96235275	2556,00
PUST08.15.S.S.PE.AP35	1500	AP 12.40, AP 35	Свободная установка	Дренаж, водотведение	Полиэтилен	96235282	1106,00
PUST08.20.S.S.PE.AP35	2000					96235283	1244,00
PUST08.25.S.S.PE.AP35	2500					96235284	1381,00
PUST08.15.S.S.PE.AP50	1500	AP 12.50, AP 50	Свободная установка	Дренаж, водотведение	Полиэтилен	96235279	1109,00
PUST08.20.S.S.PE.AP50	2000					96235280	1246,00
PUST08.25.S.S.PE.AP50	2500					96235281	1380,00
PUST08.15.S.S.PE.DPEF	1500	DP (до 1.5 кВт), EF	Свободная установка	Дренаж, водотведение	Полиэтилен	96235285	1315,00
PUST08.20.S.S.PE.DPEF	2000					96235286	1466,00
PUST08.25.S.S.PE.DPEF	2500					96235287	1618,00
PUST08.15.S.A.SS.APB	1500	AP 35B, AP 50B	Авт. трубная муфта нижнего крепления	Дренаж, водотведение	Нержавеющая сталь AISI 316 (DIN 1.4401)	96235276	2056,00
PUST08.20.S.A.SS.APB	2000					96235277	2272,00
PUST08.25.S.A.SS.APB	2500					96235278	2474,00

Цены указаны на условиях "склад-Москва" с учетом НДС.

Рекомендованные розничные цены.

Резервуар для одного насоса, диаметр 1000 мм

Группа продукта J 4

Тип продукта	Высота резервуара, мм	Тип насоса	Тип крепления	Применение	Материал арматуры	№ продукта	EUR
PUST10.15.S.A.SS.SEG	1500	SEG	Авт. трубная муфта нижнего крепления	Хозбытовая канализация	Нержавеющая сталь AISI 316 (DIN 1.4401)	96235301	2430,00
PUST10.20.S.A.SS.SEG	2000					96235302	2565,00
PUST10.25.S.A.SS.SEG	2500					96235303	2860,00
PUST10.30.S.A.SS.SEG	3000					96738193	3650,00
PUST10.15.S.W.SS.SEG	1500	SEG	Авт. трубная муфта настенного крепления	Хозбытовая канализация	Нержавеющая сталь AISI 316 (DIN 1.4401)	96235304	2515,00
PUST10.20.S.W.SS.SEG	2000					96235305	2714,00
PUST10.25.S.W.SS.SEG	2500					96235306	2918,00
PUST10.15.S.S.PE.AP35	1500	AP 12.40, AP 35	Свободная установка	Дренаж, водоотведение	Полиэтилен	96235313	1469,00
PUST10.20.S.S.PE.AP35	2000					96235314	1607,00
PUST10.25.S.S.PE.AP35	2500					96235315	1743,00
PUST10.15.S.S.PE.AP50	1500	AP 12.50, AP 50	Свободная установка	Дренаж, водоотведение	Полиэтилен	96235310	1471,00
PUST10.20.S.S.PE.AP50	2000					96235311	1609,00
PUST10.25.S.S.PE.AP50	2500					96235312	1742,00
PUST10.15.S.S.PE.DPEF	1500	DP (др 1.5 кВт), EF	Свободная установка	Дренаж, водоотведение	Полиэтилен	96235316	1677,00
PUST10.20.S.S.PE.DPEF	2000					96235317	1829,00
PUST10.25.S.S.PE.DPEF	2500					96235318	1981,00
PUST10.30.S.S.PE.DPEF	3000					96738700	2541,00
PUST10.15.S.A.SS.APB	1500	AP 35B, AP 50B	Авт. трубная муфта нижнего крепления	Дренаж, водоотведение	Нержавеющая сталь AISI 316 (DIN 1.4401)	96235307	2418,00
PUST10.20.S.A.SS.APB	2000					96235308	2634,00
PUST10.25.S.A.SS.APB	2500					96235309	2837,00
PUST10.15.S.A.SS.DPSE	1500	DP (2.6 кВт), SE1.50, SEV65 (0.9-1.5 кВт)	Авт. трубная муфта нижнего крепления	Дренаж, водоотведение, хозяйственная канализация	Нержавеющая сталь AISI 316 (DIN 1.4401)	96235319	3763,00
PUST10.20.S.A.SS.DPSE	2000					96235320	4025,00
PUST10.25.S.A.SS.DPSE	2500					96235321	4286,00
PUST10.30.S.A.SS.DPSE	3000					96739056	4695,00

Резервуар для двух насосов, диаметр 1000 мм

Группа продукта J 4

Тип продукта	Высота резервуара, мм	Тип насоса	Тип крепления	Применение	Материал арматуры	№ продукта	EUR
PUST10.20.D.A.SS.SEG	2000	SEG	Авт. трубная муфта нижнего крепления	Хозбытовая канализация	Нержавеющая сталь AISI 316 (DIN 1.4401)	96235322	3934,00
PUST10.25.D.A.SS.SEG	2500					96235323	4717,00
PUST10.30.D.A.SS.SEG	3000					96703321	5804,00
PUST10.35.D.A.SS.SEG	3500					95918767	7370,00
PUST10.40.D.A.SS.SEG	4000					95918775	7828,00
PUST10.20.D.W.SS.SEG	2000	SEG	Авт. трубная муфта настенного крепления	Хозбытовая канализация	Нержавеющая сталь AISI 316 (DIN 1.4401)	96235324	4074,00
PUST10.25.D.W.SS.SEG	2500					96235325	4481,00
PUST10.35.D.W.SS.SEG	3500					95918768	7656,00
PUST10.40.D.W.SS.SEG	4000					95918774	8000,00
PUST10.20.D.S.PE.AP35	2000	AP 12.40, AP 35	Свободная установка	Дренаж, водоотведение	Полиэтилен	96235330	2247,00
PUST10.25.D.S.PE.AP35	2500					96235331	2519,00
PUST10.35.D.S.PE.AP35	3500					95918765	3923,00
PUST10.40.D.S.PE.AP35	4000					95918772	4390,00
PUST10.20.D.S.PE.AP50	2000	AP 12.50, AP 50	Свободная установка	Дренаж, водоотведение	Полиэтилен	96235328	2431,00
PUST10.25.D.S.PE.AP50	2500					96235329	2518,00
PUST10.35.D.S.PE.AP50	3500					95918764	3850,00
PUST10.40.D.S.PE.AP50	4000					95918771	4213,00
PUST10.20.D.S.PE.DPEF	2000	DP (др 1.5 кВт), EF	Свободная установка	Дренаж, водоотведение	Полиэтилен	96235332	2592,00
PUST10.25.D.S.PE.DPEF	2500					96235333	2897,00
PUST10.30.D.S.PE.DPEF	3000					96738699	3683,00
PUST10.35.D.S.PE.DPEF	3500					95918766	4015,00
PUST10.40.D.S.PE.DPEF	4000					95918773	4502,00
PUST10.20.D.A.SS.APB	2000	AP 35B, AP 50B	Авт. трубная муфта нижнего крепления	Дренаж, водоотведение	Нержавеющая сталь AISI 316 (DIN 1.4401)	96235326	3915,00
PUST10.25.D.A.SS.APB	2500					96235327	4319,00
PUST10.35.D.A.SS.APB	3500					95918769	7514,00
PUST10.40.D.A.SS.APB	4000					95918776	7828,00
PUST10.20.D.A.SS.DPSE	2000	DP (2.6 кВт), SE1.50, SEV65 (0.9-1.5 кВт)	Авт. трубная муфта нижнего крепления	Дренаж, водоотведение, хозяйственная канализация	Нержавеющая сталь AISI 316 (DIN 1.4401)	96235334	6637,00
PUST10.25.D.A.SS.DPSE	2500					96235335	6972,00
PUST10.30.D.A.SS.DPSE	3000					96739055	7642,00
PUST10.35.D.A.SS.DPSE	3500					95918770	9114,00
PUST10.40.D.A.SS.DPSE	4000					95918777	9424,00

Для запроса (заказа) насосной установки необходимо определить ее комплектность: тип резервуара и насосов, перечень принадлежностей.

Для этого необходимо заполнить опросный лист (см. каталог) и отправить его в ближайший офис Grundfos.

При заказе комплектной КНС присваивается № продукта.

Цены указаны на условиях "склад-Москва" с учетом НДС.

Рекомендованные розничные цены.

Принадлежности для комплектных насосных станций PUST

Группа продукта Z

Тип продукта	Описание	№ продукта	EUR
Система контроля уровня для шкафа управления LC 108 (2 поплавка)	Комплект из двух поплавковых выключателей с кронштейнами для крепления	96235228	203,00
Система контроля уровня для шкафа управления LC/LCD 108 (3 поплавка)	Комплект из трех поплавковых выключателей с кронштейнами для крепления	96235229	300,00
Система контроля уровня для шкафа управления LCD 108 (4 поплавка)	Комплект из четырех поплавковых выключателей с кронштейнами для крепления	96235231	398,00
Уплотнительная манжета LM 50 40/50	Для трубы Ø40 мм	96230763	9,00
Уплотнительная манжета LM 50 50/60	Для трубы Ø50 мм	96230753	10,00
Уплотнительная манжета LM 50 63/75	Для трубы Ø63 мм	96571523	14,00
Уплотнительная манжета LM 50 75/86	Для трубы Ø75 мм	96571527	14,00
Уплотнительная манжета LM 50 90/102	Для трубы Ø90 мм	96571528	16,00
Уплотнительная манжета INSITU L965 110/127	Для трубы Ø110 мм	91716040	19,00
Уплотнительная манжета INSITU L965 160/177x60	Для трубы Ø160 мм	91713754	27,00
Центральное сверло	Для использования с насадкой для сверления	91712026	24,00
Насадка для сверления, 60 мм	Для сверления отверстия Ø60 мм для трубы Ø50 мм и уплотнительной манжеты LM 50 50/60	96571533	35,00
Насадка для сверления, 75 мм	Для сверления отверстия Ø75 мм для трубы Ø63 мм и уплотнительной манжеты LM 50 63/75	96571534	23,00
Насадка для сверления, 86 мм	Для сверления отверстия Ø86 мм для трубы Ø75 мм и уплотнительной манжеты LM 50 75/86	96571535	24,00
Насадка для сверления, 102 мм	Для сверления отверстия Ø102 мм для трубы Ø90 мм и уплотнительной манжеты LM 50 90/102	96571536	28,00
Насадка для сверления, 127 мм	Для сверления отверстия Ø127 мм для трубы Ø110 мм и уплотнительной манжеты INSITU L965 110/127x60	91713756	36,00
Насадка для сверления, 177 мм	Для сверления отверстия Ø177 мм для трубы Ø160 мм и уплотнительной манжеты INSITU L965 160/177x60	91713755	103,00
Теплоизолирующий кожух	Для теплоизоляции напорного трубопровода (станция с одним насосом)	96571529	100,00
	Для теплоизоляции напорного трубопровода (станция с двумя насосами)	96653751	217,00
Комплект для вентиляции	Включает уплотнительную манжету LM 50 50/60 мм	96571531	77,00

Цены указаны на условиях “склад-Москва” с учетом НДС.
Рекомендованные розничные цены.



Грязевые насосы DW моноблочного типа в пластиковом корпусе

Исполнение: полипропиленовый корпус, 20-метровый кабель, 3-фазный электродвигатель со встроенными термоконтактами, защитный автомат двигателя с переключателем "Вкл/Выкл", индикатор последовательности чередования фаз и фазовый коммутатор.

Прямой пуск, частота вращения 2800 об/мин.

DW...A: насос с внешним поплавковым выключателем.

Группа продукта J 5

Тип продукта	Мощность P ₁ / P ₂ , кВт	Напряжение (50 Гц)	Номинальный ток I _n , А	Напорный патрубок	Кабель H07 RN-F	Штекер	Масса кг	Группа продукта J 5	
								№ продукта	EUR
DW.50.08.1	1,1/0,8	1 x 230В	6,0	R 2" / Storz C	3 x 1,5 мм ²	Schuko	13	96090200	1303,00
DW.50.08.A1	1,1/0,8	1 x 230В	6,0	R 2" / Storz C	3 x 1,5 мм ²	Schuko	13	96090201	1395,00
DW.50.08.3	1,1/0,8	3 x 400В	2,5	R 2" / Storz C	4 x 1,5 мм ²	CEE, 16 A	13	96090202	1451,00
DW.50.08.A3	1,1/0,8	3 x 400В	2,5	R 2" / Storz C	4 x 1,5 мм ²	CEE, 16 A	13	96090203	1565,00

Грязевые насосы DW моноблочного типа в алюминиевом корпусе

Исполнение: алюминиевое литье, 20-ти метровый кабель, 3-х фазный электродвигатель со встроенными термоконтактами, до 11 кВт включительно с защитным автоматом двигателя с переключателем "Вкл/Выкл", индикатором последовательности чередования фаз и фазовым коммутатором.

Прямой пуск, частота вращения 2800 об/мин.

DW...A: насос со встроенным контуром контроля уровня с помощью электродов (может отключаться)

Группа продукта J 5

Тип продукта	Мощность P ₁ / P ₂ , кВт	Напряжение (50 Гц)	Номинальный ток I _n , А	Напорный патрубок	Кабель H07 RN-F	Штекер	Масса кг	Группа продукта J 5	
								№ продукта	EUR
DW.50.07.1	1,0/0,7	1 x 230В	4,0	R 2" / Storz C	3 x 1,5 мм ²	Schuko	17	96090238	2358,00
DW.50.07.A1	1,0/0,7	1 x 230В	4,0	R 2" / Storz C	3 x 1,5 мм ²	Schuko	18	96090239	2776,00
DW.50.09.3	1,25 / 0,9	3 x 400В	2,4	R 2" / Storz C	4 x 1,5 мм ²	CEE, 16 A	17	96090253	2424,00
DW.50.09.A3	1,25 / 0,9	3 x 400В	2,4	R 2" / Storz C	4 x 1,5 мм ²	CEE, 16 A	18	96090254	2841,00
DW.65.27.3	3,5/2,7	3 x 400В	6,2	R 2 1/2" / Storz B	4 x 2,5 мм ²	CEE, 16 A	33	96090240	3026,00
DW.65.27.A3	3,5/2,7	3 x 400В	6,2	R 2 1/2" / Storz B	4 x 2,5 мм ²	CEE, 16 A	33	96090255	3418,00
DW.65.39.3.H	4,8 / 3,9	3 x 400В	8,6	R 2 1/2" / Storz B	4 x 2,5 мм ²	CEE, 16 A	38	96090241	3717,00
DW.65.39.A3.H	4,8 / 3,9	3 x 400В	8,6	R 2 1/2" / Storz B	4 x 2,5 мм ²	CEE, 16 A	38	96090256	4333,00
DW.100.39.3	4,8 / 3,9	3 x 400В	8,6	R 4" / Storz	4 x 2,5 мм ²	CEE, 16 A	38	96090242	3556,00
DW.100.39.A3	4,8 / 3,9	3 x 400В	8,6	R 4" / Storz	4 x 2,5 мм ²	CEE, 16 A	38	96090257	4131,00
DW.100.66.3.H	8,0/6,6	3 x 400В	12,5	R 4" / Storz	4 x 2,5 мм ²	CEE, 16 A	51	96090243	4512,00
DW.100.66.A3.H	8,0/6,6	3 x 400В	12,5	R 4" / Storz	4 x 2,5 мм ²	CEE, 16 A	51	96090258	4929,00
DW.100.66.3	8,0/6,6	3 x 400В	12,5	R 4" / Storz	4 x 2,5 мм ²	CEE, 16 A	51	96090244	4268,00
DW.100.66.A3	8,0/6,6	3 x 400В	12,5	R 4" / Storz	4 x 2,5 мм ²	CEE, 16 A	51	96090259	4696,00
DW.100.110.3.H	12,8/11,0	3 x 400В	21,0	R 4" / Storz	4 x 3,5 мм ²	CEE, 32 A	110	96090245	8737,00
DW.100.110.A3.H	12,8/11,0	3 x 400В	21,0	R 4" / Storz	4 x 3,5 мм ²	CEE, 32 A	110	96090260	9521,00
DW.150.110.3	12,8/11,0	3 x 400В	21,0	R 6" / Storz F	4 x 3,5 мм ²	CEE, 32 A	110	96090246	8747,00
DW.150.110.A3	12,8/11,0	3 x 400В	21,0	R 6" / Storz F	4 x 3,5 мм ²	CEE, 32 A	110	96090261	9392,00
DW.150.200.3	22,5/20,0	3 x 400В	40,0	R 6" / Storz F	4 x 4,6 мм ² + 3 x 1,5 мм ²	нет	148	96090269	11622,00

То же, прямой пуск, без защитного автомата двигателя. Обычно применяется, если необходимо использовать два насоса.

Требуется шкаф управления LC(D) 107, 108.

Группа продукта J 5

DW.50.09.3	1,25 / 0,9	3 x 400В	2,4	R 2"	4 x 1,5 мм ²		17	96090206	2331,00
DW.65.27.3	3,5/2,7	3 x 400В	6,2	R 2 1/2"	4 x 2,5 мм ²		33	96090208	2910,00
DW.65.39.3.H	4,8 / 3,9	3 x 400В	8,6	R 2 1/2"	4 x 2,5 мм ²		38	96090210	3573,00
DW.100.39.3	4,8 / 3,9	3 x 400В	8,6	R 4"	4 x 2,5 мм ²		38	96090212	3556,00
DW.100.66.3	8,0/6,6	3 x 400В	12,5	R 4"	4 x 2,5 мм ²		51	96090214	4268,00
DW.100.66.3.H	8,0/6,6	3 x 400В	12,5	R 4"	4 x 2,5 мм ²		51	96090232	4512,00
DW.100.110.3.H	12,8/11,0	3 x 400В	21,0	R 4"	4 x 3,5 мм ²		110	96090216	8737,00
DW.100.200.3.H	12,8/11,0	3 x 400В	21,0	R 4" / Storz	4 x 4,6 мм ² + 3 x 1,5 мм ²		110	96090268	12262,00

То же, прямой пуск, со встроенным контуром контроля уровня с помощью электродов, без защитного автомата двигателя.

Рекомендуется установка внешнего пускателя с защитным автоматом.

Группа продукта J 5

DW.100.200.A3.H	22,5/20	3 x 400В	40	R 4"	4 x 4,6 мм ² + 3 x 1,5 мм ²		110	96090225	12813,00
-----------------	---------	----------	----	------	---	--	-----	----------	-----------------

Грязевые насосы DW моноблочного типа в алюминиевом корпусе

Исполнение: алюминиевое литье, 20-ти метровый кабель, 3-х фазный электродвигатель с со встроенными термоконтактами.

Способ включения: звезда-треугольник, частота вращения 2800 об/мин (необходим внешний шкаф управления LC(D) 108.400, пуск "звезда-треугольник")

Группа продукта J 5

Тип продукта	Мощность P ₁ / P ₂ , кВт	Напряжение (50 Гц)	Номинальный ток I _n , А	Напорный патрубок	Кабель H07 RN-F	Масса кг	Группа продукта J 5	
							№ продукта	EUR
DW.100.110.3.H	12,8/11	3 x 400В	21	R 4" / Storz	2шт. 4 x 3,5 мм ² + 1шт. 3 x 1,5 мм ²	110	96090247	8982,00
DW.150.110.3	12,8/11	3 x 400В	21	R 6" / Storz F	2шт. 4 x 3,5 мм ² + 1шт. 3 x 1,5 мм ²	110	96090248	8604,00
DW.100.200.3.H	22,5/20	3 x 400В	40	R 4" / Storz	2шт. 4 x 4,6 мм ² + 1шт. 3 x 1,5 мм ²	148	96090251	12078,00
DW.150.200.3	22,5/20	3 x 400В	40	R 6" / Storz F	2шт. 4 x 4,6 мм ² + 1шт. 3 x 1,5 мм ²	148	96090252	11792,00

Цены указаны на условиях "склад-Москва" с

учетом НДС.

Рекомендованные розничные цены.



Универсальные самовсасывающие насосы серии POMONA

POMONA 07 - 42 R

Группа продукта J 5

Тип продукта	Исполнение	Присоединительный размер	Параметры электродвигателя	Материал рабочего колеса	№ продукта	EUR
PO 07	без эл. двигателя, с подшипниковым узлом и свободным концом вала	всасывающий и напорный патрубки G 3/4"	треб. двигатель 0,25 кВт, 2900 об/мин	GG 25	L6126667	660,00
PO 07	моноблочного исполнения с однофазным двигателем, с ручкой для транспортировки, смонтирован на плите-основании.	всасывающий и напорный патрубки G 3/4"	переменный ток 1 x 230 В, 50 Гц 0,25 кВт, In = 1,12 А 2900 об/мин, IP 54	G-CuSn 10	L6126659	898,00
PO 07	моноблочного исполнения с 3-х фазным двигателем, с ручкой для транспортировки, смонтирован на плите-основании.	всасывающий и напорный патрубки G 3/4"	3-х фазный ток 3 x 400 В, 50 Гц 0,25 кВт, In = 0,65 А 2900 об/мин, IP 54	G-CuSn 10	L6126661	740,00
PO 23 LB	без эл. двигателя, с подшипниковым узлом и свободным концом вала	всасывающий и напорный патрубки G 2"	треб. двигатель 1,5 кВт при 2900 об/мин	GG 25	L6124737	1173,00
PO 23 BL	моноблочного исполнения с однофазным двигателем, смонтирован на раме-основании.	всасывающий и напорный патрубки G 2"	переменный ток 1 x 230 В, 50 Гц 1,25 кВт, In = 8 А 2900 об/мин, IP 54	G-CuSn 10	L6124710	1263,00
PO 23 BL	моноблочного исполнения с 3-х фазным двигателем, смонтирован на раме-основании.	всасывающий и напорный патрубки G 2"	3-х фазный ток 3 x 400 В, 50 Гц 1,50 кВт, In = 2,8 А 2900 об/мин, IP 54	GG 25	L6124683	1810,00
PO 23 LB	с однофазным двигателем, смонтирован на переносной раме	всасывающий и напорный патрубки G 2"	переменный ток 1 x 230 В, 50 Гц 1,25 кВт, In = 8 А 2900 об/мин, IP 54	GG 25	L6124673	2252,00
PO 23 BL	с 3-х фазным двигателем, смонтирован на переносной раме.	всасывающий и напорный патрубки G 2"	3-х фазный ток 3 x 400 В, 50 Гц 1,50 кВт, In = 2,8 А 2900 об/мин, IP 54	GG 25	L6124672	1622,00
PO 23 BL	с 4-х тактным бензиновым двигателем Briggs & Stratton, реверсивным стартером и ограничителем макс. частоты вращения, смонтирован на переносной раме.	всасывающий и напорный патрубки G 2"	Бензиновый двигатель 4-х тактный, 4,85 кВт 3600 об/мин	G-CuSn 10	L6124674	1607,00
PO 23 BL	с 4-х тактным бензиновым двигателем Briggs & Stratton, реверсивным стартером и ограничителем макс. частоты вращения, смонтирован на переносной раме.	всасывающий и напорный патрубки G 2"	Бензиновый двигатель 4-х тактный, 4,85 кВт 3600 об/мин	GG 25	L6124435	1996,00
PO 32 LB	без эл. двигателя с подшипниковым узлом и свободным концом вала	всасывающий и напорный патрубки G 3"	Требуется двигатель 4,0 кВт 2900 об/мин	GG 25	L6124290	1979,00
PO 32 BL	с 3-х фазным двигателем, смонтирован на раме-основании.	всасывающий и напорный патрубки G 3"	3-х фазный ток 3 x 400 В, 50 Гц 4,0 кВт, In = 8,9 А 2900 об/мин, IP 54	G-CuSn 10	L6124273	2171,00
PO 32 BL	с 3-х фазным двигателем, смонтирован на тележке	всасывающий и напорный патрубки G 3"	3-х фазный ток 3 x 400 В, 50 Гц 4,0 кВт, In = 8,9 А 2900 об/мин, IP 54	GG 25	L6125628	3699,00
PO 32 BL	с 3-х фазным двигателем, смонтирован на тележке	всасывающий и напорный патрубки G 3"	3-х фазный ток 3 x 400 В, 50 Гц 4,0 кВт, In = 8,9 А 2900 об/мин, IP 54	G-CuSn 10	L6125629	3552,00
PO 32 BL	с 4-х тактным дизел. двигателем, с пусковым механизмом автомат.декомпрессионным устройством, масляным фильтром смонтирован на раме-основании	всасывающий и напорный патрубки G 3"	Дизельный двигатель 4-х тактный 4,4 кВт 2900 об/мин	GG 25	L6123986	3965,00
PO 32 BL	с 4-х тактным дизел. двигателем, с пусковым механизмом автомат.декомпрессионным устройством, масляным фильтром смонтирован на тележке.	всасывающий и напорный патрубки G 3"	Дизельный двигатель 4-х тактный 4,4 кВт 2900 об/мин	GG 25	L6125156	6972,00
PO 32 BL	с 4-х тактным дизел. двигателем, с пусковым механизмом автомат.декомпрессионным устройством, масляным фильтром смонтирован на тележке.	всасывающий и напорный патрубки G 3"	Дизельный двигатель 4-х тактный 4,4 кВт 2900 об/мин	G-CuSn 10	L6125157	7199,00
PO 32 BL	с 4-х тактным дизел. двигателем, с пусковым механизмом автомат.декомпрессионным устройством, масляным фильтром смонтирован на тележке.	всасывающий и напорный патрубки G 3"	Дизельный двигатель 4-х тактный 4,4 кВт 2900 об/мин	GG 25	L6125423	7680,00

Цены указаны на условиях "склад-Москва" с учетом НДС.
Рекомендованные розничные цены.

Универсальные самовсасывающие насосы серии POMONA

POMONA 07 - 42 R

Группа продукта J 5

Тип продукта	Исполнение	Присоединительный размер	Параметры электродвигателя	Материал рабочего колеса	№ продукта	EUR
PO 42 LB	без эл. двигателя, с подшипниковым узлом и свободным концом вала	всасывающий и напорный патрубки G 4"	11,0 кВт	GG 25	L6123439	2926,00
			2900 об/мин	G-CuSn 10	L6123412	3477,00
PO 42 BL	с 3-х фазным двигателем, смонтирован на раме-основании.	всасывающий и напорный патрубки G 4"	3-х фазный ток	GG 25	L6Z40008	7033,00
			3 x 400 В, 50 Гц 11,0 кВт, 2900 об/мин	G-CuSn 10	L6Z40007	7168,00
PO 42 BL	с 4-х тактным дизельным двигателем, с электрическим запуском		Дизельный двигатель Hatz 4-х тактный 13,1 кВт 2900 об/мин		L6Z40022	17476,00

Цены указаны на условиях "склад-Москва" с учетом НДС.
Рекомендованные розничные цены.



MTH 2

Многоступенчатые полупогружные центробежные насосы,
торцевое уплотнение карбид вольфрама / карбид вольфрама / Viton,
включая электродвигатель IP 54.

3 x 230 / 400 В, 50 Гц

Группа продукта К

Тип продукта	Глубина погружения, мм	Мощность двигателя P ₂ , Вт	A-W-A-AUUV	
			№ продукта	EUR
MTH 2-30/1	145	255	43641131	418,00
MTH 2-30/2	145	370	43641132	426,00
MTH 2-30/3	145	480	43641133	431,00
MTH 2-40/1	163	255	43641141	421,00
MTH 2-40/2	163	370	43641142	429,00
MTH 2-40/3	163	480	43641143	434,00
MTH 2-40/4	163	620	43641144	439,00
MTH 2-50/1	181	255	43641151	423,00
MTH 2-50/2	181	370	43641152	432,00
MTH 2-50/3	181	480	43641153	436,00
MTH 2-50/4	181	620	43641154	444,00
MTH 2-50/5	181	715	43641155	447,00
MTH 2-60/1	199	255	43641161	426,00
MTH 2-60/2	199	370	43641162	435,00
MTH 2-60/3	199	480	43641163	439,00
MTH 2-60/4	199	620	43641164	444,00
MTH 2-60/5	199	715	43641165	449,00
MTH 2-60/6	199	845	43641166	455,00
MTH 2-70/1	217	255	43641171	428,00
MTH 2-70/2	217	370	43641172	438,00
MTH 2-70/3	217	480	43641173	442,00
MTH 2-70/4	217	620	43641174	449,00
MTH 2-70/5	217	715	43641175	454,00
MTH 2-70/6	217	845	43641176	458,00
MTH 2-70/7	217	948	43641177	511,00
MTH 2-80/1	235	255	43641181	432,00
MTH 2-80/2	235	370	43641182	440,00
MTH 2-80/3	235	480	43641183	444,00
MTH 2-80/4	235	620	43641184	453,00
MTH 2-80/5	235	715	43641185	457,00
MTH 2-80/6	235	845	43641186	515,00
MTH 2-80/7	235	948	43641187	517,00
MTH 2-80/8	235	1055	43641188	520,00
MTH 2-90/1	253	255	43641191	435,00
MTH 2-90/2	253	370	43641192	442,00
MTH 2-90/3	253	480	43641193	448,00
MTH 2-90/4	253	620	43641194	456,00
MTH 2-90/5	253	715	43641195	459,00
MTH 2-90/6	253	845	43641196	463,00
MTH 2-90/7	253	948	43641197	519,00
MTH 2-90/8	253	1055	43641198	520,00
MTH 2-90/9	253	1160	43641199	524,00
MTH 2-100/1	271	255	43641101	437,00
MTH 2-100/2	271	370	43641102	447,00
MTH 2-100/3	271	480	43641103	453,00
MTH 2-100/4	271	620	43641104	459,00
MTH 2-100/5	271	715	43641105	463,00
MTH 2-100/6	271	845	43641106	465,00
MTH 2-100/7	271	948	43641107	520,00
MTH 2-100/8	271	1055	43641108	524,00
MTH 2-100/9	271	1160	43641109	526,00
MTH 2-100/10	271	1266	43641110	529,00
MTH 2-110/1	289	255	43641111	441,00
MTH 2-110/2	289	370	43641112	447,00
MTH 2-110/3	289	480	43641113	452,00
MTH 2-110/4	289	620	43641114	459,00
MTH 2-110/5	289	715	43641115	463,00
MTH 2-110/6	289	845	43641116	468,00
MTH 2-110/7	289	948	43641117	522,00
MTH 2-110/8	289	1055	43641118	526,00
MTH 2-110/9	289	1160	43641119	528,00
MTH 2-110/10	289	1266	43641120	531,00
MTH 2-110/11	289	1371	43641121	534,00

Цены указаны на условиях "склад-Москва" с учетом НДС.
Рекомендованные розничные цены.

MTH 4

Многоступенчатые полупогружные центробежные насосы, торцевое уплотнение карбид вольфрама / карбид вольфрама / Viton, включая электродвигатель IP 54.
3 x 230 / 400 В, 50 Гц



Группа продукта K

Тип продукта	Глубина погружения, мм	Мощность двигателя P ₂ , Вт	A-W-A-AUUV	EUR
			№ продукта	
MTH 4-20/1	145	340	44641121	445,00
MTH 4-20/2	145	540	44641122	475,00
MTH 4-30/1	172	340	44641131	444,00
MTH 4-30/2	172	540	44641132	449,00
MTH 4-30/3	172	760	44641133	458,00
MTH 4-40/1	199	340	44641141	448,00
MTH 4-40/2	199	540	44641142	455,00
MTH 4-40/3	199	760	44641143	462,00
MTH 4-40/4	199	960	44641144	464,00
MTH 4-50/1	226	340	44641151	453,00
MTH 4-50/2	226	540	44641152	458,00
MTH 4-50/3	226	760	44641153	465,00
MTH 4-50/4	226	960	44641154	466,00
MTH 4-50/5	226	1150	44641155	479,00
MTH 4-60/1	253	340	44641161	458,00
MTH 4-60/2	253	540	44641162	463,00
MTH 4-60/3	253	760	44641163	470,00
MTH 4-60/4	253	960	44641164	476,00
MTH 4-60/5	253	1150	44641165	483,00
MTH 4-60/6	253	1335	44641166	487,00
MTH 4-70/1	280	340	44641171	462,00
MTH 4-70/2	280	540	44641172	466,00
MTH 4-70/3	280	760	44641173	476,00
MTH 4-70/4	280	960	44641174	479,00
MTH 4-70/5	280	1150	44641175	489,00
MTH 4-70/6	280	1335	44641176	491,00
MTH 4-80/1	307	340	44641181	465,00
MTH 4-80/2	307	540	44641182	470,00
MTH 4-80/3	307	760	44641183	479,00
MTH 4-80/4	307	960	44641184	483,00
MTH 4-80/5	307	1150	44641185	492,00
MTH 4-80/6	307	1335	44641186	497,00

MTA (D) 3 / 4 / 7

Одно- или двухпоточный погружной центробежный насос с открытым рабочим колесом из нержавеющей стали 1.4408. Электродвигатель 3 x 220-240 В / 380-415 В, IP 54, 50Гц
Модель MTAD с электросоединителем HAN 10 E поставляется по спецзаказу.
Напорный соединительный патрубок 1 x Rp 3/4" или 2 x Rp 1 1/4".



Группа продукта K

Тип продукта	Глубина погружения, мм	Мощность двигателя P ₂ , Вт	A-W-A	EUR
			№ продукта	
MTA 3-180	180	18	96430485	205,00
MTA 4-250	250	25	96430491	232,00
MTA D 7/7-250	250	75	96430500	382,00

25

Цены указаны на условиях "склад-Москва" с учетом НДС.
Рекомендованные розничные цены.



Многоступенчатые полупогружные центробежные насосы,
торцевое уплотнение карбид вольфрама / карбид вольфрама / Viton,
включая электродвигатель IP55, исполнение V1, начиная с мощности 3 кВт со встроенным
термистором PTC в соответствии с нормами DIN44082

MTR 1

Группа продукта К

Тип продукта	Подключение	Глубина погружения, мм	Мощность двигателя P ₂ , кВт	A-W-A-HUUV № продукта	EUR
MTR 1-2/2	3 x 230D / 400Y	160	0,37	96514868	615,00
MTR 1-3/3	3 x 230D / 400Y	178	0,37	96514869	622,00
MTR 1-4/4	3 x 230D / 400Y	196	0,37	96514870	627,00
MTR 1-5/5	3 x 230D / 400Y	214	0,37	96514871	632,00
MTR 1-6/6	3 x 230D / 400Y	232	0,37	96514872	638,00
MTR 1-7/7	3 x 230D / 400Y	250	0,37	96514873	644,00
MTR 1-8/8	3 x 230D / 400Y	268	0,37	96514874	648,00
MTR 1-9/9	3 x 230D / 400Y	286	0,55	96514875	666,00
MTR 1-10/10	3 x 230D / 400Y	304	0,55	96514876	672,00
MTR 1-11/11	3 x 230D / 400Y	322	0,55	96514877	676,00
MTR 1-12/12	3 x 230D / 400Y	340	0,55	96514878	684,00
MTR 1-13/13	3 x 230D / 400Y	358	0,75	96514880	705,00
MTR 1-15/15	3 x 230D / 400Y	394	0,75	96514881	716,00
MTR 1-17/17	3 x 230D / 400Y	430	1,1	96514882	767,00
MTR 1-19/19	3 x 230D / 400Y	466	1,1	96514883	777,00
MTR 1-21/21	3 x 230D / 400Y	502	1,1	96514884	789,00
MTR 1-22/22	3 x 230D / 400Y	520	1,1	96514885	793,00
MTR 1-23/23	3 x 230D / 400Y	538	1,1	96514886	800,00
MTR 1-25/25	3 x 230D / 400Y	574	1,5	96514887	1010,00
MTR 1-26/26	3 x 230D / 400Y	592	1,5	96514888	1017,00
MTR 1-27/27	3 x 230D / 400Y	610	1,5	96514889	1022,00
MTR 1-30/30	3 x 230D / 400Y	664	1,5	96514890	1048,00
MTR 1-33/33	3 x 380-415D	718	2,2	96515056	1164,00
MTR 1-36/36	3 x 380-415D	772	2,2	96515057	1181,00

MTR 3

Группа продукта К

Тип продукта	Подключение	Глубина погружения, мм	Мощность двигателя P ₂ , кВт	A-W-A-HUUV № продукта	EUR
MTR 3-2/2	3 x 230D / 400Y	160	0,37	96514893	606,00
MTR 3-3/3	3 x 230D / 400Y	178	0,37	96514894	611,00
MTR 3-4/4	3 x 230D / 400Y	196	0,37	96514895	617,00
MTR 3-5/5	3 x 230D / 400Y	214	0,37	96514896	622,00
MTR 3-6/6	3 x 230D / 400Y	232	0,55	96514897	644,00
MTR 3-7/7	3 x 230D / 400Y	250	0,55	96514898	650,00
MTR 3-8/8	3 x 230D / 400Y	268	0,55	96514899	655,00
MTR 3-9/9	3 x 230D / 400Y	286	0,75	96514900	676,00
MTR 3-10/10	3 x 230D / 400Y	304	0,75	96514901	684,00
MTR 3-11/11	3 x 230D / 400Y	322	0,75	96514902	688,00
MTR 3-12/12	3 x 230D / 400Y	340	1,1	96514903	751,00
MTR 3-13/13	3 x 230D / 400Y	358	1,1	96514904	756,00
MTR 3-15/15	3 x 230D / 400Y	394	1,1	96514905	767,00
MTR 3-17/17	3 x 230D / 400Y	430	1,5	96514906	994,00
MTR 3-19/19	3 x 230D / 400Y	466	1,5	96514907	1006,00
MTR 3-21/21	3 x 230D / 400Y	502	2,2	96514908	1086,00
MTR 3-22/22	3 x 230D / 400Y	520	2,2	96514909	1090,00
MTR 3-23/23	3 x 230D / 400Y	538	2,2	96514910	1096,00
MTR 3-25/25	3 x 230D / 400Y	574	2,2	96514911	1107,00
MTR 3-26/26	3 x 230D / 400Y	592	2,2	96514912	1114,00
MTR 3-27/27	3 x 230D / 400Y	610	2,2	96514913	1118,00
MTR 3-30/30	3 x 230D / 400Y	664	2,2	96514914	1134,00
MTR 3-33/33	3 x 230D / 400Y	718	3	96514915	1217,00
MTR 3-36/36	3 x 230D / 400Y	772	3	96514916	1233,00

Увеличение длины погружной части реализуется за счет использования пустых камер (подробнее см. следующую стр.).

Цены указаны на условиях "склад-Москва" с учетом НДС.
Рекомендованные розничные цены.

Многоступенчатые полупогружные центробежные насосы,
торцевое уплотнение карбид вольфрама / карбид вольфрама / Viton,
включая электродвигатель IP55, исполнение V1, **начиная с мощности 3 кВт со встроенным термистором PTC**
в соответствии с нормами DIN44082



MTR 5

Группа продукта К

Тип продукта	Подключение	Глубина погружения, мм	Мощность двигателя P ₂ , кВт	A-W-A-HUUV № продукта	EUR
MTR 5-2/2	3 x 230D / 400Y	169	0,37	96514917	591,00
MTR 5-3/3	3 x 230D / 400Y	196	0,55	96514918	615,00
MTR 5-4/4	3 x 230D / 400Y	223	0,55	96514919	670,00
MTR 5-5/5	3 x 230D / 400Y	250	0,75	96514920	683,00
MTR 5-6/6	3 x 230D / 400Y	277	1,1	96514921	714,00
MTR 5-7/7	3 x 230D / 400Y	304	1,1	96514922	720,00
MTR 5-8/8	3 x 230D / 400Y	331	1,1	96514923	730,00
MTR 5-9/9	3 x 230D / 400Y	358	1,5	96514928	947,00
MTR 5-10/10	3 x 230D / 400Y	385	1,5	96514929	958,00
MTR 5-12/12	3 x 230D / 400Y	439	2,2	96514931	1022,00
MTR 5-14/14	3 x 230D / 400Y	493	2,2	96514932	1036,00
MTR 5-16/16	3 x 230D / 400Y	547	2,2	96514933	1052,00
MTR 5-17/17	3 x 230D / 400Y	583	3	96514934	1122,00
MTR 5-18/18	3 x 230D / 400Y	601	3	96514935	1130,00
MTR 5-19/19	3 x 230D / 400Y	628	3	96514936	1139,00
MTR 5-20/20	3 x 230D / 400Y	655	3	96514937	1147,00
MTR 5-21/21	3 x 230D / 400Y	682	4	96514938	1378,00
MTR 5-22/22	3 x 230D / 400Y	709	4	96514939	1384,00
MTR 5-24/24	3 x 230D / 400Y	763	4	96514940	1402,00
MTR 5-26/26	3 x 230D / 400Y	817	4	96514941	1415,00
MTR 5-29/29	3 x 230D / 400Y	898	4	96514942	1439,00
MTR 5-32/32	3 x 230D / 400Y	979	5,5	96514943	1792,00

MTR 10

Группа продукта К

Тип продукта	Подключение	Глубина погружения, мм	Мощность двигателя P ₂ , кВт	A-W-A-HUUV № продукта	EUR
MTR 10-2/1	3 x 230D / 400Y	148	0,37	96515446	842,00
MTR 10-2/2	3 x 230D / 400Y	148	0,75	96515447	865,00
MTR 10-3/3	3 x 230D / 400Y	178	1,1	96515448	912,00
MTR 10-4/4	3 x 230D / 400Y	208	1,5	96515449	1069,00
MTR 10-5/5	3 x 380-415D	238	2,2	96515674	1132,00
MTR 10-6/6	3 x 380-415D	268	2,2	96515685	1156,00
MTR 10-7/7	3 x 380-415D	298	3	96515688	1206,00
MTR 10-8/8	3 x 380-415D	328	3	96515690	1231,00
MTR 10-9/9	3 x 380-415D	358	3	96515692	1254,00
MTR 10-10/10	3 x 380-415D	388	4	96515695	1547,00
MTR 10-12/12	3 x 380-415D	448	4	96515699	1593,00
MTR 10-14/14	3 x 380-415D	508	5,5	96515703	1878,00
MTR 10-16/16	3 x 380-415D	568	5,5	96515706	1925,00
MTR 10-18/18	3 x 380-415D	628	7,5	96515709	1981,00
MTR 10-20/20	3 x 380-415D	688	7,5	96515711	2028,00
MTR 10-22/22	3 x 380-415D	748	7,5	96515714	2076,00

Увеличение длины погружной части реализуется за счет использования пустых камер.

Стоимость насоса с пустыми камерами рассчитывается как стоимость базовой версии плюс стоимость за каждую дополнительную пустую камеру.

Пример: MTR 5-14/14 имеет базовую длину погружной части 493 мм, необходимо увеличить ее до 763 мм.

Для этого к базовой стоимости MTR 5-14/14 прибавляем стоимость десяти пустых камер.

Группа продукта К

Стоимость одной пустой камеры		EUR
MTR 1	Максимум 36 камер, 722 мм. Высота одной камеры - 18 мм.	по запросу
MTR 3	Максимум 36 камер, 722 мм. Высота одной камеры - 18 мм.	по запросу
MTR 5	Максимум 32 камеры, 979 мм. Высота одной камеры - 27 мм.	по запросу
MTR 10	Максимум 22 камеры, 748 мм. Высота одной камеры - 30 мм.	по запросу

Цены указаны на условиях "склад-Москва" с учетом НДС.
Рекомендованные розничные цены.



Многоступенчатые полупогружные центробежные насосы,
торцевое уплотнение карбид вольфрама / карбид вольфрама / Viton,
включая электродвигатель IP55, исполнение V1, начиная с мощности 3 кВт со встроенным
термистором PTC в соответствии с нормами DIN44082

MTR 15

Группа продукта К

Тип продукта	Подключение	Глубина погружения, мм	Мощность двигателя P ₂ , кВт	A-W-A-HUUV № продукта	EUR
MTR 15-2/1	3 x 230D / 400Y	178	1,1	96515462	889,00
MTR 15-2/2	3 x 380-415D	178	2,2	96515719	1010,00
MTR 15-3/3	3 x 380-415D	223	3	96515729	1122,00
MTR 15-4/4	3 x 380-415D	268	4	96515732	1324,00
MTR 15-5/5	3 x 380-415D	313	4	96515735	1358,00
MTR 15-6/6	3 x 380-415D	358	5,5	96515738	1602,00
MTR 15-7/7	3 x 380-415D	403	5,5	96515740	1635,00
MTR 15-8/8	3 x 380-415D	448	7,5	96515743	1762,00
MTR 15-9/9	3 x 380-415D	493	7,5	96515746	1794,00
MTR 15-10/10	3 x 380-415D	538	11	96515748	2688,00
MTR 15-12/12	3 x 380-415D	628	11	96515752	2753,00
MTR 15-14/14	3 x 380-415D	718	11	96515755	2821,00
MTR 15-16/16	3 x 380-415D	808	15	96515757	3593,00
MTR 15-17/17	3 x 380-415D	853	15	96515759	3627,00

MTR 20

Группа продукта К

Тип продукта	Подключение	Глубина погружения, мм	Мощность двигателя P ₂ , кВт	A-W-A-HUUV № продукта	EUR
MTR 20-2/1	3 x 230D / 400Y	178	1,1	96515476	978,00
MTR 20-2/2	3 x 380-415D	178	2,2	96515763	1111,00
MTR 20-3/3	3 x 380-415D	223	4	96515769	1492,00
MTR 20-4/4	3 x 380-415D	268	5,5	96515771	1766,00
MTR 20-5/5	3 x 380-415D	313	5,5	96515774	1799,00
MTR 20-6/6	3 x 380-415D	358	7,5	96515776	1939,00
MTR 20-7/7	3 x 380-415D	403	7,5	96515779	1975,00
MTR 20-8/8	3 x 380-415D	448	11	96515781	3037,00
MTR 20-10/10	3 x 380-415D	538	11	96515783	3104,00
MTR 20-12/12	3 x 380-415D	628	15	96515786	3921,00
MTR 20-14/14	3 x 380-415D	718	15	96515789	3989,00
MTR 20-16/16	3 x 380-415D	808	18,5	96515791	4622,00
MTR 20-17/17	3 x 380-415D	853	18,5	96515794	4690,00

Увеличение длины погружной части реализуется за счет использования пустых камер.

Стоимость насоса с пустыми камерами рассчитывается как стоимость базовой версии плюс стоимость за каждую дополнительную пустую камеру.

Пример: MTR 20-8/8 имеет базовую длину погружной части 448 мм, необходимо увеличить ее до 808 мм.

Для этого к базовой стоимости MTR 20-8/8 прибавляем стоимость восьми пустых камер.

Группа продукта К

Стоимость одной пустой камеры		EUR
MTR 15	Максимум 17 камер, 853 мм. Высота одной камеры - 45 мм.	по запросу
MTR 20	Максимум 17 камер, 853 мм. Высота одной камеры - 45 мм.	по запросу

Многоступенчатые полупогружные центробежные насосы,
торцевое уплотнение карбид вольфрама / карбид вольфрама / Viton,
включая электродвигатель IP55, исполнение V1, **начиная с мощности 3 кВт со встроенным термистором РТС** в соответствии с нормами DIN44082



MTR 32

Группа продукта К

Тип продукта	Подключение	Глубина погружения, мм	Мощность двигателя P ₂ , кВт	A-F-A-HUUV № продукта	EUR
MTR 32-2/1-1	3 x 230D / 400Y	223	1,5	96429550	1281,00
MTR 32-2/1	3 x 230D / 400Y	223	2,2	96429551	1281,00
MTR 32-2/2-2	3 x 230D / 400Y	223	3	96429552	1486,00
MTR 32-2/2	3 x 230D / 400Y	223	4	96429553	1746,00
MTR 32-3/3	3 x 230D / 400Y	293	5,5	96429554	2259,00
MTR 32-4/4	3 x 230D / 400Y	363	7,5	96429555	2812,00
MTR 32-5/5	3 x 230D / 400Y	433	11	96429556	3593,00
MTR 32-6/6	3 x 230D / 400Y	503	11	96429557	3789,00
MTR 32-7/7	3 x 230D / 400Y	573	15	96429558	4459,00
MTR 32-8/8	3 x 230D / 400Y	643	15	96429559	4656,00
MTR 32-9/9	3 x 230D / 400Y	713	19	96429560	5285,00
MTR 32-10/10	3 x 230D / 400Y	783	19	96429561	5480,00
MTR 32-11/11	3 x 230D / 400Y	853	22	96429562	6151,00
MTR 32-12/12	3 x 230D / 400Y	923	22	96429563	6346,00
MTR 32-13/12	3 x 380-415D	993	22	96561953	по запросу
MTR 32-14/12	3 x 380-415D	1063	22	96466592	по запросу

MTR 45

Группа продукта К

Тип продукта	Подключение	Глубина погружения, мм	Мощность двигателя P ₂ , кВт	A-F-A-HUUV № продукта	EUR
MTR 45-2/1-1	3 x 380-415D	244	3	96429644	1569,00
MTR 45-2/1	3 x 380-415D	244	4	96429645	1701,00
MTR 45-2/2-2	3 x 380-415D	244	5,5	96429646	2179,00
MTR 45-2/2	3 x 380-415D	244	7,5	96429647	2725,00
MTR 45-3/3	3 x 380-415D	324	11	96429648	3619,00
MTR 45-4/4	3 x 380-415D	404	15	96429649	4495,00
MTR 45-5/5	3 x 380-415D	484	18,5	96429650	5349,00
MTR 45-6/6	3 x 380-415D	564	22	96429651	6069,00
MTR 45-7/7	3 x 380-415D	644	30	96429652	6617,00
MTR 45-8/8	3 x 380-415D	724	30	96429653	7049,00
MTR 45-9/8	3 x 380-415D	804	30	96561959	по запросу
MTR 45-10/8	3 x 380-415D	884	30	96561971	по запросу
MTR 45-11/8	3 x 380-415D	964	30	96561973	по запросу
MTR 45-12/8	3 x 380-415D	1044	30	96561976	по запросу

Увеличение длины погружной части реализуется за счет использования пустых камер.

Стоимость насоса с пустыми камерами рассчитывается как стоимость базовой версии плюс стоимость за каждую дополнительную пустую камеру.

Пример: MTR 32-4/4 имеет базовую длину погружной части 363 мм, необходимо увеличить ее до 783 мм.

Для этого к базовой стоимости MTR 32-4/4 прибавляем стоимость шести пустых камер.

Группа продукта К

Стоимость одной пустой камеры		EUR
MTR 32	Максимум 14 камер, 1063 мм. Высота одной камеры - 70 мм.	по запросу
MTR 45	Максимум 12 камер, 1044 мм. Высота одной камеры - 80 мм.	по запросу

Цены указаны на условиях "склад-Москва" с учетом НДС.
Рекомендованные розничные цены.



Многоступенчатые полупогружные центробежные насосы,
торцевое уплотнение карбид вольфрама / карбид вольфрама / Viton,
включая электродвигатель IP55, исполнение V1, начиная с мощности 3 кВт со встроенным
термистором PTC в соответствии с нормами DIN44082

MTR 64

Группа продукта K

Тип продукта	Подключение	Глубина погружения мм	Мощность двигателя P ₂ , кВт	A-F-A-HUUV № продукта	EUR
MTR 64-2/1-1	3 x 380-415D	249	4	96429699	1699,00
MTR 64-2/1	3 x 380-415D	249	5,5	96429700	2099,00
MTR 64-2/2-2	3 x 380-415D	249	7,5	96429701	2637,00
MTR 64-2/2	3 x 380-415D	249	11	96429702	3449,00
MTR 64-3/3-1	3 x 380-415D	332	15	96429703	4333,00
MTR 64-3/3	3 x 380-415D	332	18,5	96429704	4982,00
MTR 64-4/4	3 x 380-415D	414	22	96429705	5793,00
MTR 64-5/5	3 x 380-415D	497	30	96429706	6179,00
MTR 64-6/5	3 x 380-415D	579	30	96431983	по запросу
MTR 64-7/5	3 x 380-415D	662	30	96431984	по запросу
MTR 64-8/5	3 x 380-415D	744	30	96431985	по запросу
MTR 64-9/5	3 x 380-415D	827	30	96558026	по запросу
MTR 64-10/5	3 x 380-415D	909	30	96565521	по запросу
MTR 64-11/5	3 x 380-415D	992	30	96565524	по запросу
MTR 64-12/5	3 x 380-415D	1074	30	96554640	по запросу

Увеличение длины погружной части реализуется за счет использования пустых камер.

Стоимость насоса с пустыми камерами рассчитывается как стоимость базовой версии плюс стоимость за каждую дополнительную пустую камеру.

Пример: MTR 64-3/3 имеет базовую длину погружной части 332 мм, необходимо увеличить ее до 1074 мм.

Для этого к базовой стоимости MTR 64-3/3 прибавляем стоимость девяти пустых камер.

Группа продукта K

Стоимость одной пустой камеры	EUR
MTR 64	Максимум 12 камер, 1074 мм. Высота одной камеры - 82 мм. по запросу

Одноступенчатые консольно-моноблочные промышленные насосы с рабочим колесом SuperVortex для перекачивания жидкостей, содержащих твердые включения и мелкую металлическую стружку.

Материал проточной части - чугун.

Торцевое уплотнение вала - **BQQV** (карбид кремния/карбид кремния; Viton).

Присоединения фланцевые по DIN EN 1092-2



Группа продукта K

Тип продукта	Подключение	Мощность двигателя P ₂ , кВт	Частота вращения вала, об/мин	DNs / DNd	№ продукта	EUR
MTB 50-200/215	3x380-415 Y	3	1450	65/50	96580728	1742,00
MTB 65-160/158	3x380-415 D	5,5	2900	80/65	96580729	2010,00
MTB 65-160/171	3x380-415 D	7,5	2900	80/65	96580750	2212,00
MTB 65-200/183	3x380-415 D	11	2900	80/65	96580751	2734,00
MTB 65-200/199	3x380-415 D	15	2900	80/65	96580752	3052,00

Цены указаны на условиях "склад-Москва" с учетом НДС.
Рекомендованные розничные цены.



Напорный модуль 4". Прямое подсоединение

Всасывающий / напорный патрубок Ø 42 мм с подсоединением Victaulic, кожух Ø 114,3 мм.

Без обратного клапана. Комплектация включает 1 муфту Victaulic.

Электродвигатель: 3 x 380-415 В, 50 Гц. Прямое подключение.

Группа продукта L

N-версия Тип продукта	Мощность двигателя P ₂ , кВт	Комплектация ¹⁾ № продукта	EUR
BM 3A - 6 N	0,75	10731906	2773,00
BM 3A - 9 N	0,75	10731909	2807,00
BM 3A - 12 N	0,75	10731912	2948,00
BM 3A - 18 N	1,1	10731918	3183,00
BM 3A - 25 N	1,5	10731925	3448,00
BM 3A - 33 N	2,2	10731933	3737,00
BM 3A - 45 N	3	10731945	4158,00
BM 3A - 52 N	4	10731952	4367,00
BM 3A - 60 N	4	10731960	4602,00
BM 5A - 12 N	1,1	05731912	2868,00
BM 5A - 17 N	1,5	05731917	3003,00
BM 5A - 25 N	2,2	05731925	3257,00
BM 5A - 33 N	3	05731933	4276,00
BM 5A - 38 N	4	05731938	4416,00
BM 5A - 44 N	4	05731944	4710,00
BM 5A - 60 N	5,5	05731960	5222,00
BM 8A - 5 N	0,75	11731905	2874,00
BM 8A - 7 N	1,1	11731907	2939,00
BM 8A - 10 N	1,5	11731910	3301,00
BM 8A - 12 N	2,2	11731912	3731,00
BM 8A - 15 N	2,2	11731915	3796,00
BM 8A - 18 N	3	11731918	4529,00
BM 8A - 21 N	4	11731921	4917,00
BM 8A - 25 N	4	11731925	5004,00
BM 8A - 37 N	5,5	11731937	6742,00

NE-версия Тип продукта	Мощность двигателя P ₂ , кВт	Комплектация ¹⁾ № продукта	EUR
BM 3A - 6 NE	0,75	10741906	2858,00
BM 3A - 9 NE	0,75	10741909	2893,00
BM 3A - 12 NE	0,75	10741912	3039,00
BM 3A - 18 NE	1,1	10741918	3282,00
BM 3A - 25 NE	1,5	10741925	3553,00
BM 3A - 33 NE	2,2	10741933	3852,00
BM 3A - 45 NE	3	10741945	4286,00
BM 3A - 52 NE	4	10741952	4502,00
BM 3A - 60 NE	4	10741960	4745,00
BM 5A - 12 NE	1,1	05741912	2956,00
BM 5A - 17 NE	1,5	05741917	3095,00
BM 5A - 25 NE	2,2	05741925	3358,00
BM 5A - 33 NE	3	05741933	4408,00
BM 5A - 38 NE	4	05741938	4553,00
BM 5A - 44 NE	4	05741944	4855,00
BM 5A - 60 NE	5,5	05741960	5382,00
BM 8A - 5 NE	0,8	11741905	2963,00
BM 8A - 7 NE	1,1	11741907	3029,00
BM 8A - 10 NE	1,5	11741910	3404,00
BM 8A - 12 NE	2,2	11741912	3847,00
BM 8A - 15 NE	2,2	11741915	3914,00
BM 8A - 18 NE	3	11741918	4670,00
BM 8A - 21 NE	4	11741921	5064,00
BM 8A - 25 NE	4	11741925	5159,00
BM 8A - 37 NE	5,5	11741937	6943,00

Напорный модуль 4". С угловым переходником для последовательного монтажа

Всасывающий / напорный патрубок Ø 42 мм с подсоединением Victaulic, кожух Ø 114,3 мм.

Без обратного клапана. Комплектация включает 1 муфту Victaulic.

Электродвигатель: 3 x 380-415 В, 50 Гц. Прямое подключение.

Группа продукта L

N-версия Тип продукта	Мощность двигателя P ₂ , кВт	Комплектация ¹⁾ № продукта	EUR
BM 3A - 6 N	0,37	10751906	2773,00
BM 3A - 9 N	0,55	10751909	2807,00
BM 3A - 12 N	0,75	10751912	2948,00
BM 3A - 18 N	1,1	10751918	3183,00
BM 3A - 25 N	1,5	10751925	3448,00
BM 3A - 33 N	2,2	10751933	3737,00
BM 3A - 45 N	3	10751945	4158,00
BM 3A - 52 N	4	10751952	4367,00
BM 3A - 60 N	4	10751960	4602,00
BM 5A - 12 N	1,1	05751912	2868,00
BM 5A - 17 N	1,5	05751917	3003,00
BM 5A - 25 N	2,2	05751925	3257,00
BM 5A - 33 N	3	05751933	4276,00
BM 5A - 38 N	4	05751938	4416,00
BM 5A - 44 N	4	05751944	4710,00
BM 5A - 60 N	5,5	05751960	5222,00
BM 8A - 5 N	0,75	11751905	2874,00
BM 8A - 7 N	1,1	11751907	2939,00
BM 8A - 10 N	1,5	11751910	3301,00
BM 8A - 12 N	2,2	11751912	3731,00
BM 8A - 15 N	2,2	11751915	3796,00
BM 8A - 18 N	3	11751918	4529,00
BM 8A - 21 N	4	11751921	4917,00
BM 8A - 25 N	4	11751925	5004,00
BM 8A - 37 N	5,5	11751937	6742,00

NE-версия Тип продукта	Мощность двигателя P ₂ , кВт	Комплектация ¹⁾ № продукта	EUR
BM 3A - 6 NE	0,37	10761906	2858,00
BM 3A - 9 NE	0,55	10761909	2893,00
BM 3A - 12 NE	0,75	10761912	3039,00
BM 3A - 18 NE	1,1	10761918	3282,00
BM 3A - 25 NE	1,5	10761925	3553,00
BM 3A - 33 NE	2,2	10761933	3852,00
BM 3A - 45 NE	3	10761945	4286,00
BM 3A - 52 NE	4	10761952	4502,00
BM 3A - 60 NE	4	10761960	4745,00
BM 5A - 12 NE	1,1	05761912	2956,00
BM 5A - 17 NE	1,5	05761917	3095,00
BM 5A - 25 NE	2,2	05761925	3358,00
BM 5A - 33 NE	3	05761933	4408,00
BM 5A - 38 NE	4	05761938	4553,00
BM 5A - 44 NE	4	05761944	4855,00
BM 5A - 60 NE	5,5	05761960	5382,00
BM 8A - 5 NE	0,75	11761905	2963,00
BM 8A - 7 NE	1,1	11761907	3029,00
BM 8A - 10 NE	1,5	11761910	3404,00
BM 8A - 12 NE	2,2	11761912	3847,00
BM 8A - 15 NE	2,2	11761915	3914,00
BM 8A - 18 NE	3	11761918	4670,00
BM 8A - 21 NE	4	11761921	5064,00
BM 8A - 25 NE	4	11761925	5159,00
BM 8A - 37 NE	5,5	11761937	6943,00

Комплектация ¹⁾: насос, двигатель, кабель двигателя, центрирующее устройство, 2 циркуляционные трубки, напорный кожух с клеммной коробкой, 1 муфта типа Victaulic.

Готовая к подключению установка.

Цены указаны на условиях "склад-Москва" с учетом НДС.

Рекомендованные розничные цены.

Напорный модуль 6". Прямое подсоединение

Всасывающий / напорный патрубок Ø 88,9 мм с подсоединением Victaulic, кожух Ø 168,3 мм.

Электродвигатель: 3 x 380-415 В, 50 Гц. Прямое подключение.



Группа продукта L

N-версия Тип продукта	Мощность двигателя P ₂ , кВт	3 x 400 В Y (Прямое подключение) № продукта	EUR
BM 17 - 5 N	3	12CE1905	7140,00
BM 17 - 7 N	4	12CE1907	7719,00
BM 17 - 9 N	5,5	12CE1909	7945,00
BM 17 - 13 N	7,5	12CE1913	9039,00
BM 17 - 16 N	9,2	12CE1916	10012,00
BM 17 - 19 N	11	12CE1919	10194,00
BM 17 - 22 N	13	12CE1922	12022,00
BM 17 - 26 N	15	12CE1926	12512,00
BM 17 - 32 N	18,5	12CE1932	15217,00
BM 17 - 38 N	22	12CE1938	17985,00
BM 17 - 40 N	22	12CE1940	18727,00
BM 30 - 3 N	3	13CE1903	7279,00
BM 30 - 4 N	4	13CE1904	7675,00
BM 30 - 6 N	5,5	13CE1906	8053,00
BM 30 - 8 N	7,5	13CE1908	9461,00
BM 30 - 11 N	9,2	13CE1911	10115,00
BM 30 - 13 N	11	13CE1913	11070,00
BM 30 - 15 N	13	13CE1915	13200,00
BM 30 - 17 N	15	13CE1917	13823,00
BM 30 - 21 N	18,5	13CE1921	14446,00
BM 30 - 26 N	22	13CE1926	16024,00
BM 30 - 31 N	26	13CE1931	18752,00
BM 30 - 35 N	30	13CE1935	20230,00
BM 46 - 2 N	3	15C81902	6530,00
BM 46 - 3 N	5,5	15C81903	7082,00
BM 46 - 5 N	7,5	15C81905	8557,00
BM 46 - 6 N	9,2	15C81906	9426,00
BM 46 - 7 N	11	15C81907	10004,00
BM 46 - 8 N	13	15C81908	10221,00
BM 46 - 10 N	15	15C81910	11719,00
BM 46 - 12 N	18,5	15C81912	12282,00
BM 46 - 15 N	22	15C81915	13369,00
BM 46 - 17 N	26	15C81917	14499,00
BM 46 - 19 N	30	15C81919	14831,00
BM 60 - 5 N	9,2	14CE1905	10190,00
BM 60 - 6 N	11	14CE1906	10709,00
BM 60 - 7 N	13	14CE1907	11079,00
BM 60 - 8 N	15	14CE1908	11446,00
BM 60 - 10 N	18,5	14CE1910	12139,00
BM 60 - 12 N	22	14CE1912	13298,00
BM 60 - 15 N	26	14CE1915	14443,00
BM 60 - 16 N	30	14CE1916	15140,00

NE-версия Тип продукта	Мощность двигателя P ₂ , кВт	3 x 400 В Y (Прямое подключение) № продукта	EUR
BM 17 - 5 NE	3	12CF1905	7360,00
BM 17 - 7 NE	4	12CF1907	7958,00
BM 17 - 9 NE	5,5	12CF1909	8194,00
BM 17 - 13 NE	7,5	12CF1913	9318,00
BM 17 - 16 NE	9,2	12CF1916	10322,00
BM 17 - 19 NE	11	12CF1919	10508,00
BM 17 - 22 NE	13	12CF1922	12392,00
BM 17 - 26 NE	15	12CF1926	12899,00
BM 17 - 32 NE	18,5	12CF1932	15687,00
BM 17 - 38 NE	22	12CF1938	18541,00
BM 17 - 40 NE	22	12CF1940	19306,00
BM 30 - 3 NE	3	13CF1903	7505,00
BM 30 - 4 NE	4	13CF1904	7912,00
BM 30 - 6 NE	5,5	13CF1906	8303,00
BM 30 - 8 NE	7,5	13CF1908	9754,00
BM 30 - 11 NE	9,2	13CF1911	10429,00
BM 30 - 13 NE	11	13CF1913	11412,00
BM 30 - 15 NE	13	13CF1915	13606,00
BM 30 - 17 NE	15	13CF1917	14252,00
BM 30 - 21 NE	18,5	13CF1921	14892,00
BM 30 - 26 NE	22	13CF1926	16519,00
BM 30 - 31 NE	26	13CF1931	19306,00
BM 30 - 35 NE	30	13CF1935	20856,00
BM 46 - 2 NE	3	15C91902	6731,00
BM 46 - 3 NE	5,5	15C91903	7302,00
BM 46 - 5 NE	7,5	15C91905	8819,00
BM 46 - 6 NE	9,2	15C91906	9717,00
BM 46 - 7 NE	11	15C91907	10312,00
BM 46 - 8 NE	13	15C91908	10435,00
BM 46 - 10 NE	15	15C91910	12082,00
BM 46 - 12 NE	18,5	15C91912	12661,00
BM 46 - 15 NE	22	15C91915	13782,00
BM 46 - 17 NE	26	15C91917	14948,00
BM 46 - 19 NE	30	15C91919	15289,00
BM 60 - 5 NE	9,2	14CF1905	10507,00
BM 60 - 6 NE	11	14CF1906	11040,00
BM 60 - 7 NE	13	14CF1907	11421,00
BM 60 - 8 NE	15	14CF1908	11803,00
BM 60 - 10 NE	18,5	14CF1910	12514,00
BM 60 - 12 NE	22	14CF1912	13710,00
BM 60 - 15 NE	26	14CF1915	14887,00
BM 60 - 16 NE	30	14CF1916	15602,00

Исполнение материалов **Версия NE:** насос = 1.4401, двигатель = 1.4539, напорный кожух = 1.4401, эластомер = Viton.

Исполнение материалов **Версия N:** насос = 1.4401, двигатель = 1.4539, напорный кожух = 1.4401, эластомер = NBR.

По запросу поставляются напорные модули исполнения R с насосом и двигателем 1.4539.

По запросу поставляются двигатели других напряжений.

Цены указаны на условиях "склад-Москва" с учетом НДС.

Рекомендованные розничные цены.



Напорный модуль 8". Прямое подсоединение

Всасывающий / напорный патрубок с подсоединением Victaulic, кожух Ø 273 мм.

Электродвигатель: 3 x 380-415 В, 50 Гц. Прямое подключение.

Группа продукта L

N-версия Тип продукта	Мощность двигателя P ₂ , кВт	3 x 400 В Y (Прямое подключение) № продукта	EUR
BM 46 - 24 N	37	15CR1924	32182,00
BM 60 - 20 N	37	14CR1920	33415,00
BM 60 - 22 N	45	14CR1922	35962,00
BM 77 - 6 N	22	16CE1906	24105,00
BM 77 - 7 N	26	16CE1907	25045,00
BM 77 - 8 N	30	16CE1908	26194,00
BM 77 - 10 N	37	16CR1910	31326,00
BM 77 - 12 N	45	16CR1912	33323,00
BM 77 - 14 N	55	16CR1914	34578,00
BM 77 - 20 N	75	16CR1920	39821,00
BM 95 - 6 N	26	19581906	23619,00
BM 95 - 8 N	37	19651906	31359,00
BM 95 - 10 N	45	19651910	33743,00
BM 95 - 12 N	55	19651912	34383,00
BM 95 - 16 N	75	19651916	38539,00
BM 95 - 20 N	93	19651920	46323,00
BM 125 - 3 N	30	17CE1903	23049,00
BM 125 - 4-1 N	37	17CR19A4	32853,00
BM 125 - 4 N	45	17CR1904	33364,00
BM 125 - 5 N	55	17CR1905	34133,00
BM 125 - 7 N	75	17CR1907	38345,00
BM 125 - 9 N	93	17CR1909	45479,00

NE-версия Тип продукта	Мощность двигателя P ₂ , кВт	3 x 400 В Y (Прямое подключение) № продукта	EUR
BM 46 - 24 NE	37	15CT1924	33176,00
BM 60 - 20 NE	37	14CT1920	34449,00
BM 60 - 22 NE	45	14CT1922	37075,00
BM 77 - 6 NE	22	16CF1906	24851,00
BM 77 - 7 NE	26	16CF1907	25819,00
BM 77 - 8 NE	30	16CF1908	27004,00
BM 77 - 10 NE	37	16CT1910	32295,00
BM 77 - 12 NE	45	16CT1912	34354,00
BM 77 - 14 NE	55	16CT1914	35646,00
BM 77 - 20 NE	75	16CT1920	41054,00
BM 95 - 6 NE	26	19591906	24350,00
BM 95 - 8 NE	37	19661906	32328,00
BM 95 - 10 NE	45	19661910	34786,00
BM 95 - 12 NE	55	19661912	35448,00
BM 95 - 16 NE	75	19661916	39731,00
BM 95 - 20 NE	93	19661920	47754,00
BM 125 - 3 NE	30	17CF1903	23761,00
BM 125 - 4-1 NE	37	17CT19A4	33868,00
BM 125 - 4 NE	45	17CT1904	34396,00
BM 125 - 5 NE	55	17CT1905	35190,00
BM 125 - 7 NE	75	17CT1907	39531,00
BM 125 - 9 NE	93	17CT1909	46884,00

Исполнение материалов **Версия NE:** насос = 1.4401, двигатель = 1.4539, напорный кожух = 1.4401, эластомер = Viton.

Исполнение материалов **Версия N:** насос = 1.4401, двигатель = 1.4539, напорный кожух = 1.4401, эластомер = NBR.

По запросу поставляются напорные модули исполнения R с насосом и двигателем 1.4539.

По запросу поставляются двигатели других напряжений.

Дозировочные насосы серии DME, с фронтальным пультом управления

Мембранный дозировочный насос с шаговым двигателем и легким доступом к меню управления.

Входы для управляющих сигналов: импульсного, аналогового, по уровню жидкости,

возможна комплектация встроенным модулем шины связи Profibus

Глубина регулирования 1:1000

Варианты исполнения проточной части: PP, PVDF, нержавеющая сталь 1.4401 с уплотнениями EPDM или FKM

Напряжение питания: 1 x 100-240 В, 50-60 Гц



Группа продукта M 1

Исполнение А

Макс. расход 2,5 л/ч, давление макс. 18 бар

Тип продукта	№ продукта	EUR
DME2-18 A-PP/E/C-F-3111F	96434879	849,00
DME2-18 A-PP/V/C-F-3111F	96443981	849,00
DME2-18 A-PV/V/C-F-3111F	96434899	967,00
DME2-18 A-SS/V/SS-F-31AAF	96437423	1242,00

Макс. расход 7,5 л/ч, давление макс. 10 бар

Тип продукта	№ продукта	EUR
DME8-10 A-PP/E/C-F-3111F	96434880	980,00
DME8-10 A-PP/V/C-F-3111F	96443982	980,00
DME8-10 A-PV/V/C-F-3111F	96434900	1097,00
DME8-10 A-SS/V/SS-F-31AAF	96437424	1372,00

Макс. расход 12 л/ч, давление макс. 6 бар

Тип продукта	№ продукта	EUR
DME12-6 A-PP/E/C-F-3111F	96434881	980,00
DME12-6 A-PP/V/C-F-3111F	96443983	980,00
DME12-6 A-PV/V/C-F-3111F	96434901	1097,00
DME12-6 A-SS/V/SS-F-31AAF	96437425	1372,00

Макс. расход 18,5 л/ч, давление макс. 6,2 бар

Тип продукта	№ продукта	EUR
DME19-6 A-PP/E/C-F-3122F	96434891	1176,00
DME19-6 A-PP/V/C-F-3122F	96443993	1176,00
DME19-6 A-PV/V/C-F-3122F	96434911	1320,00
DME19-6 A-SS/V/SS-F-31BBF	96437435	1633,00

Макс. расход 48 л/ч, давление макс. 2,6 бар

Тип продукта	№ продукта	EUR
DME48-3 A-PP/E/C-F-3122F	96434892	1307,00
DME48-3 A-PP/V/C-F-3122F	96443994	1307,00
DME48-3 A-PV/V/C-F-3122F	96434912	1450,00
DME48-3 A-SS/V/SS-F-31BBF	96437436	1764,00

Исполнение AR - с аварийным реле

Макс. расход 2,5 л/ч, давление макс. 18 бар

Тип продукта	№ продукта	EUR
DME2-18 AR-PP/E/C-F-3111F	96434885	915,00
DME2-18 AR-PP/V/C-F-3111F	96443987	915,00
DME2-18 AR-PV/V/C-F-3111F	96434905	1031,00
DME2-18 AR-SS/V/SS-F-31AAF	96437429	1307,00

Макс. расход 7,5 л/ч, при давление макс. 10 бар

Тип продукта	№ продукта	EUR
DME8-10 AR-PP/E/C-F-3111F	96434886	1045,00
DME8-10 AR-PP/V/C-F-3111F	96443988	1045,00
DME8-10 AR-PV/V/C-F-3111F	96434906	1162,00
DME8-10 AR-SS/V/SS-F-31AAF	96437430	1437,00

Макс. расход 12 л/ч, давление макс. 6 бар

Тип продукта	№ продукта	EUR
DME12-6 AR-PP/E/C-F-3111F	96434887	1045,00
DME12-6 AR-PP/V/C-F-3111F	96443989	1045,00
DME12-6 AR-PV/V/C-F-3111F	96434907	1162,00
DME12-6 AR-SS/V/SS-F-31AAF	96437431	1437,00

Макс. расход 18,5 л/ч, давление макс. 6,2 бар

Тип продукта	№ продукта	EUR
DME19-6 AR-PP/E/C-F-3122F	96434895	1239,00
DME19-6 AR-PP/V/C-F-3122F	96443997	1239,00
DME19-6 AR-PV/V/C-F-3122F	96434915	1385,00
DME19-6 AR-SS/V/SS-F-31BBF	96437439	1699,00

Макс. расход 48 л/ч, давление макс. 2,6 бар

Тип продукта	№ продукта	EUR
DME48-3 AR-PP/E/C-F-3122F	96434896	1372,00
DME48-3 AR-PP/V/C-F-3122F	96443998	1372,00
DME48-3 AR-PV/V/C-F-3122F	96434916	1516,00
DME48-3 AR-SS/V/SS-F-31BBF	96437440	1829,00

Технические характеристики насосов приведены в каталоге.

Цены указаны на условиях "склад-Москва" с учетом НДС.
Рекомендованные розничные цены.



Дозировочные насосы серии DME, с боковым пультом управления

Мембранный дозировочный насос с шаговым двигателем и легким доступом к меню управления.

Входы для управляющих сигналов: импульсного, аналогового, по уровню жидкости, возможна комплектация встроенным модулем шины связи Profibus

Глубина регулирования 1:1000

Варианты исполнения проточной части: PP, PVDF, нержавеющая сталь 1.4401 с уплотнениями EPDM или FKM

Напряжение питания: 1 x 100-240 В, 50-60 Гц

Группа продукта M1

Исполнение A

Макс. расход 2,5 л/ч, при давлении 18 бар

Тип продукта	№ продукта	EUR
DME2-18 A-PP/E/C-S-3111F	96434882	865,00
DME2-18 A-PP/V/C-S-3111F	96443984	865,00
DME2-18 A-PV/V/C-S-3111F	96434902	984,00
DME2-18 A-SS/V/SS-S-31AAF	96437426	1258,00

Макс. расход 7,5 л/ч, при давлении 10 бар

Тип продукта	№ продукта	EUR
DME8-10 A-PP/E/C-S-3111F	96434883	995,00
DME8-10 A-PP/V/C-S-3111F	96443985	995,00
DME8-10 A-PV/V/C-S-3111F	96434903	1113,00
DME8-10 A-SS/V/SS-S-31AAF	96437427	1388,00

Макс. расход 12 л/ч, давление макс. 6 бар

Тип продукта	№ продукта	EUR
DME12-6 A-PP/E/C-S-3111F	96434884	995,00
DME12-6 A-PP/V/C-S-3111F	96443986	995,00
DME12-6 A-PV/V/C-S-3111F	96434904	1113,00
DME12-6 A-SS/V/SS-S-31AAF	96437428	1388,00

Макс. расход 18,5 л/ч, при давлении 6,2 бар

Тип продукта	№ продукта	EUR
DME19-6 A-PP/E/C-S-3122F	96434893	1193,00
DME19-6 A-PP/V/C-S-3122F	96443995	1193,00
DME19-6 A-PV/V/C-S-3122F	96434913	1337,00
DME19-6 A-SS/V/SS-S-31BBF	96437437	1649,00

Макс. расход 48 л/ч, давление макс. 2,6 бар

Тип продукта	№ продукта	EUR
DME48-3 A-PP/E/C-S-3122F	96434894	1323,00
DME48-3 A-PP/V/C-S-3122F	96443996	1323,00
DME48-3 A-PV/V/C-S-3122F	96434914	1466,00
DME48-3 A-SS/V/SS-S-31BBF	96437438	1781,00

Технические характеристики насосов приведены в каталоге.

Исполнение AR - с аварийным реле

Макс. расход 2,5 л/ч, при давлении 18 бар

Тип продукта	№ продукта	EUR
DME2-18 AR-PP/E/C-S-3111F	96434888	930,00
DME2-18 AR-PP/V/C-S-3111F	96443990	930,00
DME2-18 AR-PV/V/C-S-3111F	96434908	1048,00
DME2-18 AR-SS/V/SS-S-31AAF	96437432	1323,00

Макс. расход 7,5 л/ч, при давлении 10 бар

Тип продукта	№ продукта	EUR
DME8-10 AR-PP/E/C-S-3111F	96434889	1062,00
DME8-10 AR-PP/V/C-S-3111F	96443991	1062,00
DME8-10 AR-PV/V/C-S-3111F	96434909	1178,00
DME8-10 AR-SS/V/SS-S-31AAF	96437433	1454,00

Макс. расход 12 л/ч, при давлении 6 бар

Тип продукта	№ продукта	EUR
DME12-6 AR-PP/E/C-S-3111F	96434890	1062,00
DME12-6 AR-PP/V/C-S-3111F	96443992	1062,00
DME12-6 AR-PV/V/C-S-3111F	96434910	1178,00
DME12-6 AR-SS/V/SS-S-31AAF	96437434	1454,00

Макс. расход 18,5 л/ч, при давлении 6,2 бар

Тип продукта	№ продукта	EUR
DME19-6 AR-PP/E/C-S-3122F	96434897	1255,00
DME19-6 AR-PP/V/C-S-3122F	96443999	1255,00
DME19-6 AR-PV/V/C-S-3122F	96434917	1401,00
DME19-6 AR-SS/V/SS-S-31BBF	96437441	1715,00

Макс. расход 48 л/ч, давление макс. 2,6 бар

Тип продукта	№ продукта	EUR
DME48-3 AR-PP/E/C-S-3122F	96434898	1388,00
DME48-3 AR-PP/V/C-S-3122F	96444000	1388,00
DME48-3 AR-PV/V/C-S-3122F	96434918	1532,00
DME48-3 AR-SS/V/SS-S-31BBF	96437442	1846,00

Дозировочные насосы серии DME, с боковым пультом управления

Мембранный дозировочный насос с шаговым двигателем и легким доступом к меню управления.

Входы для управляющих сигналов: импульсного, аналогового, по уровню жидкости, возможна комплектация встроенным модулем шины связи Profibus

Глубина регулирования 1:800

Варианты исполнения проточной части: PP, PVDF, нержавеющая сталь 1.4401 с уплотнениями EPDM или FKM

Напряжение питания: 1 x 100-240 В , 50-60 Гц



Группа продукта M6

Исполнение В

Макс. расход 60 л/ч, давление макс. 10 бар

Тип продукта	№ продукта	EUR
DME 60-10 B-PP/E/C-S-31QQF	96524917	1431,00
DME 60-10 B-PP/V/C-S-31QQF	96524919	1431,00
DME 60-10 B-PV/V/C-S-31QQF	96524921	1579,00
DME 60-10 B-SS/V/SS-S-31A1A1F	96524924	1898,00

Макс. расход 150 л/ч, давление макс. 4 бар

Тип продукта	№ продукта	EUR
DME 150-4 B-PP/E/C-S-31QQF	96524934	1586,00
DME 150-4 B-PP/V/C-S-31QQF	96524936	1586,00
DME 150-4 B-PV/V/C-S-31QQF	96524938	1746,00
DME 150-4 B-SS/V/SS-S-31A1A1F	96524940	2091,00

Технические характеристики насосов приведены в каталоге.

Исполнение AR - с аварийным реле

Макс. расход 60 л/ч, давление макс. 10 бар

Тип продукта	№ продукта	EUR
DME 60-10 AR-PP/E/C-S-31QQF	96524879	1897,00
DME 60-10 AR-PP/V/C-S-31QQF	96524911	1897,00
DME 60-10 AR-PV/V/C-S-31QQF	96524913	2046,00
DME 60-10 AR-SS/V/SS-S-31A1A1F	96524915	2365,00

Макс. расход 150 л/ч, давление макс. 4 бар

Тип продукта	№ продукта	EUR
DME 150-4 AR-PP/E/C-S-31QQF	96524926	2053,00
DME 150-4 AR-PP/V/C-S-31QQF	96524928	2053,00
DME 150-4 AR-PV/V/C-S-31QQF	96524930	2214,00
DME 150-4 AR-SS/V/SS-S-31A1A1F	96524932	2559,00

Дозировочные насосы серии DME, с фронтальным пультом управления

Мембранный дозировочный насос с шаговым двигателем и легким доступом к меню управления.

Входы для управляющих сигналов: импульсного, аналогового, по уровню жидкости, возможна комплектация встроенным модулем шины связи Profibus

Глубина регулирования 1:800

Варианты исполнения проточной части: PP, PVDF, нержавеющая сталь 1.4401 с уплотнениями EPDM или FKM

Напряжение питания: 1 x 100-240 В , 50-60 Гц



Группа продукта M6

Исполнение В

Макс. расход 60 л/ч, давление макс. 10 бар

Тип продукта	№ продукта	EUR
DME 60-10 B-PP/E/C-F-31QQF	96524916	1403,00
DME 60-10 B-PP/V/C-F-31QQF	96524918	1403,00
DME 60-10 B-PV/V/C-F-31QQF	96524920	1553,00
DME 60-10 B-SS/V/SS-F-31A1A1F	96524923	1871,00

Макс. расход 150 л/ч, давление макс. 4 бар

Тип продукта	№ продукта	EUR
DME 150-4 B-PP/E/C-F-31QQF	96524933	1558,00
DME 150-4 B-PP/V/C-F-31QQF	96524935	1558,00
DME 150-4 B-PV/V/C-F-31QQF	96524937	1718,00
DME 150-4 B-SS/V/SS-F-31A1A1F	96524939	2064,00

Технические характеристики насосов приведены в каталоге.

Исполнение AR - с аварийным реле

Макс. расход 60 л/ч, давление макс. 10 бар

Тип продукта	№ продукта	EUR
DME 60-10 AR-PP/E/C-F-31QQF	96524874	1869,00
DME 60-10 AR-PP/V/C-F-31QQF	96524910	1869,00
DME 60-10 AR-PV/V/C-F-31QQF	96524912	2018,00
DME 60-10 AR-SS/V/SS-F-31A1A1F	96524914	2338,00

Макс. расход 150 л/ч, давление макс. 4 бар

Тип продукта	№ продукта	EUR
DME 150-4 AR-PP/E/C-F-31QQF	96524925	2026,00
DME 150-4 AR-PP/V/C-F-31QQF	96524927	2026,00
DME 150-4 AR-PV/V/C-F-31QQF	96524929	2186,00
DME 150-4 AR-SS/V/SS-F-31A1A1F	96524931	2532,00

Цены указаны на условиях "склад-Москва" с учетом НДС.
Рекомендованные розничные цены.



Дозировочные насосы серии DME, с фронтальным пультом управления

Мембранный дозировочный насос с безщёточным двигателем постоянного тока и легким доступом к меню управления.

Исполнение В: ручное управление

Исполнение AR: управление от импульсного, аналогового 0/4-20 мА сигнала, по уровню жидкости, внешний

СТАРТ/СТОП возможна комплектация встроенным модулем шины связи Profibus

Глубина регулирования 1:800

Варианты исполнения проточной части: PP, PVDF, нержавеющая сталь 1.4401 с уплотнениями EPDM или FKM

Напряжение питания: 1 x 100-240 В, 50-60 Гц

Группа продукта М 6

Исполнение В

Макс. расход 375 л/ч, давление макс. 10 бар

Тип продукта	№ продукта	EUR
DME 375-10 В-PP/E/C-F-31A2A2F	95905063	3275,00
DME 375-10 В-PP/V/C-F-31A2A2F	95905073	3285,00
DME 375-10 В-PV/V/C-F-31A2A2F	95905095	3704,00
DME 375-10 В-SS/V/SS-F-31A2A2F	96524956	3625,00

Макс. расход 940 л/ч, давление макс. 4 бар

Тип продукта	№ продукта	EUR
DME 940-4 В-PP/E/C-F-31A2A2F	95905251	3930,00
DME 940-4 В-PP/V/C-F-31A2A2F	95905261	3940,00
DME 940-4 В-PV/V/C-F-31A2A2F	95905283	4454,00
DME 940-4 В-SS/V/SS-F-31A2A2F	96524982	4441,00

Исполнение AR

Макс. расход 375 л/ч, давление макс. 10 бар

Тип продукта	№ продукта	EUR
DME 375-10 AR-PP/E/C-F-31A2A2F	95905003	3840,00
DME 375-10 AR-PP/V/C-F-31A2A2F	95905013	3850,00
DME 375-10 AR-PV/V/C-F-31A2A2F	95905035	4266,00
DME 375-10 AR-SS/V/SS-F-31A2A2F	96524947	4187,00

Макс. расход 940 л/ч, давление макс. 4 бар

Тип продукта	№ продукта	EUR
DME 940-4 AR-PP/E/C-F-31A2A2F	95905191	4490,00
DME 940-4 AR-PP/V/C-F-31A2A2F	95905201	4500,00
DME 940-4 AR-PV/V/C-F-31A2A2F	95905223	5014,00
DME 940-4 AR-SS/V/SS-F-31A2A2F	96524964	5001,00

Технические характеристики насосов приведены в каталоге.



Дозировочные насосы серии DME, с боковым пультом управления

Мембранный дозировочный насос с безщёточным двигателем постоянного тока и легким доступом к меню управления.

Исполнение В: ручное управление

Исполнение AR: управление от импульсного, аналогового 0/4-20 мА сигнала, по уровню жидкости, внешний

СТАРТ/СТОП возможна комплектация встроенным модулем шины связи Profibus

Глубина регулирования 1:800

Варианты исполнения проточной части: PP, PVDF, нержавеющая сталь 1.4401 с уплотнениями EPDM или FKM

Напряжение питания: 1 x 100-240 В, 50-60 Гц

Группа продукта М 6

Исполнение В

Макс. расход 375 л/ч, давление макс. 10 бар

Тип продукта	№ продукта	EUR
DME 375-10 В-PP/E/C-S-31A2A2F	95905065	3320,00
DME 375-10 В-PP/V/C-S-31A2A2F	95905075	3330,00
DME 375-10 В-PV/V/C-S-31A2A2F	95905097	3749,00
DME 375-10 В-SS/V/SS-S-31A2A2F	96524957	3671,00

Макс. расход 940 л/ч, давление макс. 4 бар

Тип продукта	№ продукта	EUR
DME 940-4 В-PP/E/C-S-31A2A2F	95905253	3975,00
DME 940-4 В-PP/V/C-S-31A2A2F	95905263	3985,00
DME 940-4 В-PV/V/C-S-31A2A2F	95905285	4499,00
DME 940-4 В-SS/V/SS-S-31A2A2F	96524983	4487,00

Исполнение AR - с аварийным реле

Макс. расход 375 л/ч, давление макс. 10 бар

Тип продукта	№ продукта	EUR
DME 375-10 AR-PP/E/C-S-31A2A2F	95905005	3880,00
DME 375-10 AR-PP/V/C-S-31A2A2F	95905015	3890,00
DME 375-10 AR-PV/V/C-S-31A2A2F	95905037	4311,00
DME 375-10 AR-SS/V/SS-S-31A2A2F	96524948	4233,00

Макс. расход 940 л/ч, давление макс. 4 бар

Тип продукта	№ продукта	EUR
DME 940-4 AR-PP/E/C-S-31A2A2F	95905193	4535,00
DME 940-4 AR-PP/V/C-S-31A2A2F	95905203	4545,00
DME 940-4 AR-PV/V/C-S-31A2A2F	95905225	5059,00
DME 940-4 AR-SS/V/SS-S-31A2A2F	96524965	5046,00

Технические характеристики насосов приведены в каталоге.

Цены указаны на условиях "склад-Москва" с учетом НДС.
Рекомендованные розничные цены.

Дозировочные насосы серии DMS, с пультом управления

Мембранный дозировочный насос с синхронным двигателем

Входы для управляющих сигналов: импульсного, аналогового, по уровню жидкости

Глубина регулирования 1:100

Варианты исполнения проточной части: PP, PVDF, нержавеющая сталь 1.4401 с уплотнениями EPDM или FKM

Напряжение питания: 1x 230 В , 50 Гц



Группа продукта M 2

Исполнение А

Макс. расход 2,5 л/ч. Противодействие 11 бар

Тип продукта	№ продукта	EUR
DMS2-11 A-PP/E/C-F-1111F	96437450	654,00
DMS2-11 A-PP/V/C-F-1111F	96443969	654,00
DMS2-11 A-PV/V/C-F-1111F	96437458	771,00
DMS2-11 A-SS/V/SS-F-11AAF	96437466	1045,00

Макс. расход 4 л/ч. Противодействие 7 бар

Тип продукта	№ продукта	EUR
DMS4-7 A-PP/E/C-F-1111F	96437452	654,00
DMS4-7 A-PP/V/C-F-1111F	96443971	654,00
DMS4-7 A-PV/V/C-F-1111F	96437460	771,00
DMS4-7 A-SS/V/SS-F-11AAF	96437468	1045,00

Макс. расход 7.5 л/ч. Противодействие 5.4 бар

Тип продукта	№ продукта	EUR
DMS8-5 A-PP/E/C-F-1111F	96437454	654,00
DMS8-5 A-PP/V/C-F-1111F	96443973	654,00
DMS8-5 A-PV/V/C-F-1111F	96437462	771,00
DMS8-5 A-SS/V/SS-F-11AAF	96437470	1045,00

Макс. расход 12 л/ч. Противодействие 3.4 бар

Тип продукта	№ продукта	EUR
DMS12-3 A-PP/E/C-F-1111F	96437456	654,00
DMS12-3 A-PP/V/C-F-1111F	96443975	654,00
DMS12-3 A-PV/V/C-F-1111F	96437464	771,00
DMS12-3 A-SS/V/SS-F-11AAF	96437472	1045,00

Исполнение насоса с боковой панелью управления - по запросу.

Увеличение стоимости: 15,00 EUR

Технические характеристики насосов приведены в каталоге.

Исполнение AR - с аварийным реле

Макс. расход 2,5 л/ч. Противодействие 11 бар

Тип продукта	№ продукта	EUR
DMS2-11 AR-PP/E/C-F-1111F	96446959	718,00
DMS2-11 AR-PP/V/C-F-1111F	96446961	718,00
DMS2-11 AR-PV/V/C-F-1111F	96446963	837,00
DMS2-11 AR-SS/V/SS-F-11AAF	96446965	1111,00

Макс. расход 4 л/ч. Противодействие 7 бар

Тип продукта	№ продукта	EUR
DMS4-7 AR-PP/E/C-F-1111F	96446967	718,00
DMS4-7 AR-PP/V/C-F-1111F	96446969	718,00
DMS4-7 AR-PV/V/C-F-1111F	96446971	837,00
DMS4-7 AR-SS/V/SS-F-11AAF	96446973	1111,00

Макс. расход 7.5 л/ч. Противодействие 5.4 бар

Тип продукта	№ продукта	EUR
DMS8-5 AR-PP/E/C-F-1111F	96446975	718,00
DMS8-5 AR-PP/V/C-F-1111F	96446977	718,00
DMS8-5 AR-PV/V/C-F-1111F	96446979	837,00
DMS8-5 AR-SS/V/SS-F-11AAF	96446981	1111,00

Макс. расход 12 л/ч. Противодействие 3.4 бар

Тип продукта	№ продукта	EUR
DMS12-3 AR-PP/E/C-F-1111F	96446951	718,00
DMS12-3 AR-PP/V/C-F-1111F	96446953	718,00
DMS12-3 AR-PV/V/C-F-1111F	96446955	837,00
DMS12-3 AR-SS/V/SS-F-11AAF	96446957	1111,00

Цены указаны на условиях "склад-Москва" с учетом НДС.
Рекомендованные розничные цены.



Дозировочные насосы серии DMS-B, с фронтальным пультом управления (боковая установка пульта невозможна)

Мембранный дозировочный насос с синхронным двигателем.

Входы для управляющих сигналов: **НЕТ**

Глубина регулирования 1:100

Варианты исполнения проточной части: PP, PVDF, нержавеющая сталь 1.4401 с уплотнениями EPDM или FKM

Напряжение питания: 1 x 230 В, 50 Гц

Исполнение - В

Макс. расход 2,5 л/ч. Противодействие 11 бар

Группа продукта М 2

Тип продукта	№ продукта	EUR
DMS2-11 В-PP/E/C-F-1111F	96437474	523,00
DMS2-11 В-PP/V/C-F-1111F	96443977	523,00
DMS2-11 В-PV/V/C-F-1111F	96437478	641,00
DMS2-11 В-SS/V/SS-F-11AAF	96437482	915,00

Макс. расход 4 л/ч. Противодействие 7 бар

Группа продукта М 2

Тип продукта	№ продукта	EUR
DMS4-7 В-PP/E/C-F-1111F	96437475	523,00
DMS4-7 В-PP/V/C-F-1111F	96443978	523,00
DMS4-7 В-PV/V/C-F-1111F	96437479	641,00
DMS4-7 В-SS/V/SS-F-11AAF	96437483	915,00

Макс. расход 7.5 л/ч. Противодействие 5.4 бар

Группа продукта М 2

Тип продукта	№ продукта	EUR
DMS8-5 В-PP/E/C-F-1111F	96437476	523,00
DMS8-5 В-PP/V/C-F-1111F	96443979	523,00
DMS8-5 В-PV/V/C-F-1111F	96437480	641,00
DMS8-5 В-SS/V/SS-F-11AAF	96437484	915,00

Макс. расход 12 л/ч. Противодействие 3.4 бар

Группа продукта М 2

Тип продукта	№ продукта	EUR
DMS12-3 В-PP/E/C-F-1111F	96437477	523,00
DMS12-3 В-PP/V/C-F-1111F	96443980	523,00
DMS12-3 В-PV/V/C-F-1111F	96437481	641,00
DMS12-3 В-SS/V/SS-F-11AAF	96437485	915,00

Технические характеристики насосов приведены в каталоге.

Дозировочные насосы серии DMX-B

Мембранные дозировочные насосы, с двигателем переменного тока и кривошипно-шатунным механизмом

Входы для управляющих сигналов: **НЕТ**

Ручная установка длины хода плунжера с помощью эксцентрика.

Стандартные исполнения проточной части: PP или 1.4571 / 1.4401 с уплотнениями EPDM или FKM

Исполнения проточной части из **PVC, PVDF** - по запросу

Взрывозащищенное исполнение двигателя - по запросу

Исполнение AR (с входами управляющих сигналов) - по запросу

Напряжение питания: 3 x 400 В, 50 Гц



Группа продукта M 8

Исполнение B

Макс. расход 4 л/ч, давление макс. 10 бар. Мощность 0,09 кВт

Тип продукта	№ продукта	EUR
DMX 4-10 B-PP/E/T-X-E144X	96293585	904,00
DMX 4-10 B-SS/V/X-X-E1AAx	96293586	1386,00

Макс. расход 8 л/ч, давление макс. 10 бар. Мощность 0,09 кВт

Тип продукта	№ продукта	EUR
DMX 8-10 B-PP/E/T-X-E144X	96293587	904,00
DMX 8-10 B-SS/V/SS-X-E1AAx	96293588	1386,00

Макс. расход 16 л/ч, давление макс. 10 бар. Мощность 0,09 кВт

Тип продукта	№ продукта	EUR
DMX 16-10 B-PP/E/T-X-E144X	96293591	904,00
DMX 16-10 B-SS/V/SS-X-E1AAx	96293590	1386,00

Макс. расход 27 л/ч, давление макс. 10 бар. Мощность 0,09 кВт

Тип продукта	№ продукта	EUR
DMX 27-10 B-PP/E/T-X-E144X	96293589	904,00
DMX 27-10 B-SS/V/SS-X-E1AAx	96293592	1386,00

Макс. расход 50 л/ч, давление макс. 10 бар. Мощность 0,09 кВт

Тип продукта	№ продукта	EUR
DMX 50-10 B-PP/E/T-X-E144X	96293593	974,00
DMX 50-10 B-SS/V/SS-X-E1AAx	96293594	1445,00

Макс. расход 67 л/ч, давление макс. 10 бар. Мощность 0,37 кВт

Тип продукта	№ продукта	EUR
DMX 67-10 B-PP/E/T-X-E1B9B9X	96293599	2140,00
DMX 67-10 B-SS/V/SS-X-E1A1A1X	96293600	2889,00

Макс. расход 75 л/ч, давление макс. 4 бар. Мощность 0,09 кВт

Тип продукта	№ продукта	EUR
DMX 75-4 B-PP/E/T-X-E1B9B9X	96293595	1156,00
DMX 75-4 B-SS/V/SS-X-E1A1A1X	96293596	1605,00

Макс. расход 100 л/ч, давление макс. 8 бар. Мощность 0,18 кВт

Тип продукта	№ продукта	EUR
DMX 100-8 B-PP/E/T-X-E1B9B9X	96293601	1835,00
DMX 100-8 B-SS/V/SS-X-E1A1A1X	96293602	2429,00

Макс. расход 115 л/ч, давление макс. 3 бар. Мощность 0,09 кВт

Тип продукта	№ продукта	EUR
DMX 115-3 B-PP/E/T-X-E1B9B9X	96293597	1273,00
DMX 115-3 B-SS/V/SS-X-E1A1A1X	96293598	1744,00

Макс. расход 132 л/ч, давление макс. 10 бар. Мощность 0,37 кВт

Тип продукта	№ продукта	EUR
DMX 132-10 B-PP/E/T-X-E1B9B9X	96293603	2140,00
DMX 132-10 B-SS/V/SS-X-E1A1A1X	96293604	2889,00

Технические характеристики насосов приведены в каталоге.

Макс. расход 142 л/ч, давление макс. 8 бар. Мощность 0,18 кВт

Тип продукта	№ продукта	EUR
DMX 142-8 B-PP/E/T-X-E1B9B9X	96293605	1873,00
DMX 142-8 B-SS/V/SS-X-E1A1A1X	96293606	2482,00

Макс. расход 160 л/ч, давление макс. 5 бар. Мощность 0,18 кВт

Тип продукта	№ продукта	EUR
DMX 160-5 B-PP/E/T-X-E1B9B9X	96293607	1873,00
DMX 160-5 B-SS/V/SS-X-E1A1A1X	96293608	2482,00

Макс. расход 190 л/ч, давление макс. 10 бар. Мощность 0,37 кВт

Тип продукта	№ продукта	EUR
DMX 190-10 B-PP/E/T-X-E1B9B9X	96293609	2140,00
DMX 190-10 B-SS/V/SS-X-E1A1A1X	96293610	2889,00

Макс. расход 280 л/ч, давление макс. 8 бар. Мощность 0,37 кВт

Тип продукта	№ продукта	EUR
DMX 280-8 B-PP/E/T-X-E1B9B9X	96293611	2258,00
DMX 280-8 B-SS/V/SS-X-E1A1A1X	96293612	2910,00

Макс. расход 321 л/ч, давление макс. 6 бар. Мощность 0,37 кВт

Тип продукта	№ продукта	EUR
DMX 321-6 B-PP/E/T-X-E1B9B9X	96293613	2317,00
DMX 321-6 B-SS/V/SS-X-E1A1A1X	96293614	3092,00

Макс. расход 380 л/ч, давление макс. 3 бар. Мощность 0,18 кВт

Тип продукта	№ продукта	EUR
DMX 380-3 B-PP/E/T-X-E1B9B9X	96293615	1942,00
DMX 380-3 B-SS/V/SS-X-E1A1A1X	96293616	2734,00

Макс. расход 460 л/ч, давление макс. 6 бар. Мощность 0,37 кВт

Тип продукта	№ продукта	EUR
DMX 460-6 B-PP/E/T-X-E1B9B9X	96293617	2317,00
DMX 460-6 B-SS/V/SS-X-E1A1A1X	96293618	3092,00

Макс. расход 525 л/ч, давление макс. 3 бар. Мощность 0,37 кВт

Тип продукта	№ продукта	EUR
DMX 525-3 B-PP/E/T-X-E1U4U4X	96293619	2691,00
DMX 525-3 B-SS/V/SS-X-E1A2A2X	96293620	3852,00

Макс. расход 800 л/ч, давление макс. 3 бар. Мощность 0,37 кВт

Тип продукта	№ продукта	EUR
DMX 765-3 B-PP/E/T-X-E1B5B5X	96631333	2691,00
DMX 765-3 B-SS/V/SS-X-E1A2A2X	96293622	3852,00

Цены указаны на условиях "склад-Москва" с учетом НДС.

Рекомендованные розничные цены.



Дозировочные насосы серии DMH-B

Мембранные дозировочные насосы, с двигателем переменного тока и кривошипно-шатунным механизмом

Входы для управляющих сигналов: **НЕТ**

Ручная установка длины хода плунжера с помощью эксцентрика.

Стандартные исполнения проточной части: PP или 1.4571 / 1.4401 с уплотнениями EPDM или FKM

Исполнения проточной части из **PVC, PVDF** - по запросу

Взрывозащищенное исполнение двигателя - по запросу

Исполнение AR (с входами управляющих сигналов) - по запросу

Напряжение питания: 3 x 400 В, 50 Гц

Группа продукта M 9

Исполнение B

Макс. расход 5 л/ч, давление макс. 10 бар. Мощность 0,06 кВт

Тип продукта	№ продукта	EUR
DMH 5-10 B-PP/E/T-X-E144X	96293623	1525,00
DMH 5-10 B-SS/V/SS-X-E1AAX	96293624	1862,00

Макс. расход 13 л/ч, давление макс. 10 бар. Мощность 0,06 кВт

Тип продукта	№ продукта	EUR
DMH 13-10 B-PP/E/T-X-E144X	96293625	1525,00
DMH 13-10 B-SS/V/SS-X-E1AAX	96293626	1862,00

Макс. расход 24 л/ч, давление макс. 10 бар. Мощность 0,06 кВт

Тип продукта	№ продукта	EUR
DMH 24-10 B-PP/E/T-X-E144X	96293627	1525,00
DMH 24-10 B-SS/V/SS-X-E1AAX	96293628	1862,00

Макс. расход 37 л/ч, давление макс. 10 бар. Мощность 0,09 кВт

Тип продукта	№ продукта	EUR
DMH 37-10 B-PP/E/T-X-E144X	96293629	1568,00
DMH 37-10 B-SS/V/SS-X-E1AAX	96293630	1910,00

Макс. расход 46 л/ч, давление макс. 10 бар. Мощность 0,09 кВт

Тип продукта	№ продукта	EUR
DMH 46-10 B-PP/E/T-X-E144X	96293631	1568,00
DMH 46-10 B-SS/V/SS-X-E1AAX	96293632	1910,00

Макс. расход 67 л/ч, давление макс. 10 бар. Мощность 0,18 кВт

Тип продукта	№ продукта	EUR
DMH 67-10 B-PP/E/T-X-E1B9B9X	96723853	1835,00
DMH 67-10 B-SS/V/SS-X-E1A1A1X	96293634	2397,00

Макс. расход 100 л/ч, давление макс. 10 бар. Мощность 0,18 кВт

Тип продукта	№ продукта	EUR
DMH 100-10 B-PP/E/T-X-E1B9B9X	96293635	1835,00
DMH 100-10 B-SS/V/SS-X-E1A1A1X	96293636	2397,00

Технические характеристики насосов приведены в каталоге.

Макс. расход 143 л/ч, давление макс. 10 бар. Мощность 0,55 кВт

Тип продукта	№ продукта	EUR
DMH 143-10 B-PP/E/T-X-E1B9B9X	96293637	4291,00
DMH 143-10 B-SS/V/SS-X-E1A1A1X	96293638	4922,00

Макс. расход 213 л/ч, давление макс. 10 бар. Мощность 0,55 кВт

Тип продукта	№ продукта	EUR
DMH 213-10 B-PP/E/T-X-E1B9B9X	96293639	4291,00
DMH 213-10 B-SS/V/SS-X-E1A1A1X	96293640	4922,00

Макс. расход 291 л/ч, давление макс. 10 бар. Мощность 0,55 кВт

Тип продукта	№ продукта	EUR
DMH 291-10 B-PP/E/T-X-E1B9B9X	96293641	4291,00
DMH 291-10 B-SS/V/SS-X-E1A1A1X	96293642	4922,00

Макс. расход 332 л/ч, давление макс. 10 бар. Мощность 0,55 кВт

Тип продукта	№ продукта	EUR
DMH 332-10 B-PP/E/T-X-E1B9B9X	96293643	4601,00
DMH 332-10 B-SS/V/SS-X-E1A1A1X	96293644	5778,00

Макс. расход 550 л/ч, давление макс. 10 бар. Мощность 0,55 кВт

Тип продукта	№ продукта	EUR
DMH 550-10 B-PP/E/T-X-E7B9B5X	96293645	6527,00
DMH 550-10 B-SS/V/SS-X-E7A1C1X	96293646	7918,00

Макс. расход 770 л/ч, давление макс. 10 бар. Мощность 1,1 кВт

Тип продукта	№ продукта	EUR
DMH 770-10 B-PP/E/G-X-E1B5B5X	96293647	6527,00
DMH 770-10 B-SS/V/SS-X-E1C1C1X	96293648	7950,00

Макс. расход 1150 л/ч, давление макс. 10 бар. Мощность 1,1 кВт

Тип продукта	№ продукта	EUR
DMH 1150-10 B-PP/E/G-X-E1U4B5X	96293649	6527,00
DMH 1150-10 B-SS/V/SS-X-E1C1C1X	96293650	7950,00

Монтажный комплект

Монтажный комплект включает: приемный клапан, инжекционный клапан, соединительные пластиковые трубки



Группа продукта ZM 1

Тип насоса	Максимальный расход, л/ч	Описание	№ продукта	EUR
DMS, DME 2-DME 12, DMX 0-50 л/ч	50	DN4 PP/EPDM 4/6-4/6	96457109	72,00
DMS, DME 2-DME 12, DMX 0-50 л/ч	50	DN4 PP/FKM 4/6-4/6	96457110	72,00
DMS, DME 2-DME 12, DMX 0-50 л/ч	50	DN4 PVDF/FKM 4/6-4/6	96457111	97,00
DMS, DME 2-DME 12, DMX 0-50 л/ч	50	DN4 PP/EPDM 6/9-6/9	96434858	72,00
DMS, DME 2-DME 12, DMX 0-50 л/ч	50	DN4 PP/FKM 6/9-6/9	96446723	72,00
DMS, DME 2-DME 12, DMX 0-50 л/ч	50	DN4 PVDF/FKM 6/9-6/9	96434859	97,00
DME 19-DME 48, DMX 0-50 л/ч	70	DN8 PP/EPDM 9/12-9/12	96440445	85,00
DME 19-DME 48, DMX 0-50 л/ч	70	DN8 PP/FKM 9/12-9/12	96446724	85,00
DME 19-DME 48, DMX 0-50 л/ч	70	DN8 PVDF/FKM 9/12-9/12	96440446	109,00

Гибкие трубки

Группа продукта ZM 1

Внешний/внутренний диаметр трубки	Максимально допустимое давление, бар	Описание	№ продукта	EUR
4/6 мм	20	4/6 10m ETFE	96441351	50,00
4/6 мм	20	4/6 50m ETFE	96441352	250,00
4/6 мм	16	4/6 10m PE	91836504	14,00
4/6 мм	16	4/6 50m PE	96441190	68,00
4/6 мм	0,5	4/6 10m PVC	96441189	14,00
4/6 мм	0,5	4/6 50m PVC	96441191	68,00
5/8 мм	13	5/8 10m PE	96655661	16,00
5/8 мм	13	5/8 50m PE	96655662	74,00
6/9 мм	20	6/9 10m ETFE	96441353	160,00
6/9 мм	20	6/9 50m ETFE	96441354	800,00
6/9 мм	13	6/9 10m PE	96441192	19,00
6/9 мм	13	6/9 50m PVC	96441194	93,00
6/9 мм	0,5	6/9 10m PVC	96441193	19,00
6/9 мм	0,5	6/9 50m PE	96441195	93,00
6/12 мм	23	6/12 1m PVC/Армированная	96687892	4,00
6/12 мм	23	6/12 1,5m PVC/Армированная	96699786	4,00
6/12 мм	23	6/12 3m PVC/Армированная	96693751	15,00
6/12 мм	23	6/12 5m PVC/Армированная	91835683	17,00
6/12 мм	23	6/12 10m PVC/Армированная	96653571	59,00
6/12 мм	23	6/12 15m PVC/Армированная	96693067	86,00
6/12 мм	23	6/12 25m PVC/Армированная	91835685	90,00
6/12 мм	23	6/12 50m PVC/Армированная	91835686	172,00
6/12 мм	23	6/12 100m PVC/Армированная	96632340	373,00
9/12 мм	20	9/12 10m ETFE	96441355	240,00
9/12 мм	20	9/12 50m ETFE	96441356	1180,00
9/12 мм	0,5	9/12 2m PVC	96535083	2,00
9/12 мм	13	9/12 10m PE	96441196	20,00
9/12 мм	0,5	9/12 10m PVC	96441197	20,00
9/12 мм	13	9/12 50m PE	96441198	100,00
9/12 мм	0,5	9/12 50m PVC	96441199	100,00
12/19 мм	15	12/19 10m PVC/Армированная	96534489	35,00
15/20 мм	0,5	15/20 2m PVC	96535081	4,00
16/24 мм	14	16/24 10m PVC/Армированная	96441200	55,00
19/27 мм	12	19/27 1m PVC/Армированная	96687896	11,00
19/27 мм	12	19/27 1,5m PVC/Армированная	96727427	20,00
19/27 мм	12	19/27 3m PVC/Армированная	96727426	30,00
19/27 мм	12	19/27 5m PVC/Армированная	96699991	45,00
19/27 мм	12	19/27 10m PVC/Армированная	96696200	132,00
19/27 мм	12	19/27 25m PVC/Армированная	96634866	330,00
19/27 мм	12	19/27 50m PVC/Армированная	96695788	622,00
19/27 мм	12	19/27 100m PVC/Армированная	96727428	786,00
25/34 мм	10	25/34 5m PVC/Армированная	96535070	42,00
25/34 мм	10	25/34 10m PVC/Армированная	96441201	96,00
32/41 мм	9	32/41 5m PVC/Армированная	96535077	64,00
32/41 мм	9	32/41 10m PVC/Армированная	96535079	127,00

Цены указаны на условиях "склад-Москва" с учетом НДС.
Рекомендованные розничные цены.



Приемный клапан

Группа продукта ZM 1

Макс. расход через клапан, л/ч	Описание	№ продукта	EUR
12	DN4 PP/EPDM 4/6	96440526	38,00
60	DN4 PP/EPDM 6/9	96440527	38,00
12	DN4 PP/FKM 4/6	96446860	38,00
60	DN4 PP/FKM 6/9	96446861	38,00
12	DN4 PVDF/FKM 4/6	96440529	48,00
60	DN4 PVDF/FKM 6/9	96440530	48,00
60	DN8 PP/EPDM 9/12	96440528	44,00
60	DN8 PP/FKM 9/12	96446865	44,00
60	DN8 PVDF/FKM 9/12	96440531	82,00
60	DN4 PV/T 6/9	96641624	62,00
60	DN8 PV/T 9/12	96634711	66,00
400	DN 20/25 PP/EPDM 19/27, 25/34	96527112	130,00
400	DN 20/25 PP/FKM 19/27, 25/34	96527113	130,00
400	DN 20/25 PVDF/FKM 19/27, 25/34	96527114	176,00
1150	DN 30/40 PP/EPDM 25/34	96527115	239,00
1150	DN 30/40 PP/FKM 25/34	96527116	247,00
1150	DN 30/40 PVDF/FKM 25/34	96527118	445,00
1150	Rp1 1/4" SS/V	96534454	465,00



Инжекционный клапан

Группа продукта ZM 1

Макс. расход через клапан, л/ч	Описание	№ продукта	EUR
12	DN 4 PP/EPDM 4/6	96440576	35,00
60	DN 4/DN8 PP/EPDM 6/9	96440577	35,00
12	DN 4 PP/FKM 4/6	96446739	35,00
60	DN 4 PP/FKM 6/9	96446740	35,00
12	DN 4 PVDF/FKM 4/6	96440581	46,00
60	DN 4 PVDF/FKM 6/9	96440582	46,00
60	DN8 PP/EPDM -/10	96440574	44,00
60	DN8 PP/EPDM -/12	96440575	44,00
60	DN 8 PP/EPDM 9/12	96440578	44,00
60	DN 8 PP/FKM -/10	96446737	48,00
60	DN 8 PP/FKM -/12	96446738	48,00
60	DN 8 PP/FKM 9/12	96446880	44,00
60	DN 8 PVDF/FKM -/10	96440579	63,00
60	DN 8 PVDF/FKM -/12	96440580	63,00
60	DN 8 PVDF/FKM 9/12	96440583	58,00
400	DN 10 PP/EPDM 19/27,25/34	96527119	242,00
400	DN 10 PP/FKM 19/27,25/34	96527120	209,00
400	DN 10 PVDF/FKM 19/27,25/34	96527121	240,00
400	DN 10 SS/FKM 3/4"	96534457	424,00
1150	DN20 Rp 1 1/4" PP/E	96527122	389,00
1150	DN20 Rp 1 1/4" PP/V	96527123	392,00
1150	DN20 Rp 1 1/4" PV/V	96527124	714,00
1150	Rp 1 1/4" SS/V	96534459	893,00
1150	DN 25 PVC/FKM 25/-	96440573	494,00
1150	DN 25 PVC/FKM -/32	96440572	467,00
1150	DN 20 PVC/FKM 19/27	96688309	111,00



Жесткая всасывающая линия без датчика уровня

Группа продукта ZM 1

Максимальная длина, мм	Для бака Grundfos (л)	Описание Жесткая всасывающая линия (метрическая резьба)	Группа продукта ZM 1	
			№ продукта	EUR
660	100	DN 4/6 M12	96295867	81,00
660	100	DN 6/9 M12	96295872	81,00
660	100	DN 9/12 M12	96295877	81,00
750	200	DN 4/6 M12	96295868	81,00
750	200	DN 6/9 M12	96295873	81,00
750	200	DN 9/12 M12	96295878	82,00
900	300	DN 4/6 M12	96295869	82,00
900	300	DN 6/9 M12	96295874	82,00
900	300	DN 9/12 M12	96295879	82,00
1030	500	DN 4/6 M12	96295870	82,00
1030	500	DN 6/9 M12	96295875	78,00
1030	500	DN 9/12 M12	96295880	78,00
1100	1000	DN 4/6 M12	96295871	78,00
1100	1000	DN 6/9 M12	96295876	78,00
1100	1000	DN 9/12 M12	96295881	78,00

Жесткая всасывающая линия с двупозиционным датчиком уровня

Жесткая всасывающая трубка в сборе с приемным клапаном, резьбовым соединением и шлангом.



Группа продукта ZM 1

Максимальная длина, мм	Для бака Grundfos (л)	Описание Жесткая всасывающая линия (метрическая резьба)	Группа продукта ZM 1	
			№ продукта	EUR
660	100	DN 4/6 M12	96295852	141,00
660	100	DN 6/9 M12	96295857	168,00
660	100	DN 9/12 M12	96295862	168,00
750	200	DN 4/6 M12	96295853	168,00
750	200	DN 6/9 M12	96295858	168,00
750	200	DN 9/12 M12	96295863	172,00
900	300	DN 4/6 M12	96295854	172,00
900	300	DN 6/9 M12	96295859	172,00
900	300	DN 9/12 M12	96295864	172,00
1030	500	DN 4/6 M12	96295855	172,00
1030	500	DN 6/9 M12	96295860	201,00
1030	500	DN 9/12 M12	96295865	201,00
1100	1000	DN 4/6 M12	96295856	201,00
1100	1000	DN 6/9 M12	96295861	201,00
1100	1000	DN 9/12 M12	96295866	201,00



Устройство контроля уровня

Группа продукта ZM 1

Тип продукта	Описание	№ продукта	EUR
Устройство контроля уровня	2-х позиционный датчик уровня из PVC с кабелем для подключения к насосам версий A, AR	96295882	110,00
Зажимы для устройства контроля	DN 8, трубка	96587907	55,00
Зажимы для устройства контроля	DN 20, трубка	96587930	55,00
Зажимы для устройства контроля	DN 25, трубка	96587909	55,00



Монитор дозирования

Группа продукта ZM 1

Тип насоса	Материал(корпус/уплотнение)	Описание	№ продукта	EUR
DME/S 4-19	PP/EPDM	Устанавливается только на линию нагнетания	96655216	336,00
DME 48		Максимальное давление 10 бар	96655218	336,00
DME 60-150		Максимальная температура жидкости 50 ° C	96655230	452,00
DME 375-940		Максимальная вязкость 500 мПа/с	96655232	599,00
DME/S 4-19	PP/FKM		96655217	336,00
DME 48			96655219	336,00
DME 60-150			96655231	452,00
DME 375-940			96655233	599,00

Цены указаны на условиях "склад-Москва" с учетом НДС.
Рекомендованные розничные цены.



Устройство для облегчения заливки

Группа продукта ZM 1

Объем, мл	Описание	№ продукта	EUR
250	Устройство для облегчения заливки 250 6/9	96441078	205,00
250	Устройство для облегчения заливки 250 9/12	96483949	277,00
95	Устройство для облегчения заливки 95 4/6	96441079	113,00
95	Устройство для облегчения заливки 95 6/9	96441080	113,00

Калибровочный стакан

Группа продукта ZM 1

Описание	№ продукта	EUR
Калибровочный стакан 250 мл	96440779	19,00
Калибровочный стакан 500 мл	96440780	29,00
Калибровочный стакан 1000 мл	96443017	24,00



Многофункциональный клапан

Группа продукта ZM 1

Тип насоса	Описание	№ продукта	EUR
DME, DMS	M30x3.5 PP/EPDM	95704639	175,00
DME, DMS	M30x3.5 PP/FKM	95704633	175,00
DME, DMS	M30x3.5 PVC/FKM	95704614	156,00
DME, DMS	M30x3.5 PVC/EPDM	95704621	156,00
DME, DMS	M30x3.5 PVDF/FKM	95704640	229,00



Предохранительный клапан

Группа продукта ZM 1

Максимальный расход, л/ч	Описание	№ продукта	EUR
15/60	DN4/8, PP/EPDM, 4/6-6/9-9/12	96295883	117,00
15/60	DN4/8, PP/FKM, 4/6-6/9-9/12	96295884	117,00
15/60	DN4/8, PVC/EPDM, 4/6-6/9-6/12 трубка 10/12	96295885	102,00
15/60	DN4/8, PVC/FKM, 4/6-6/9-6/12 трубка 10/12	96295886	102,00
60	DN8, SS, 1/4"	96295887	187,00
400	DN20, PP/EPDM, 19/27-25/34	96295888	343,00
400	DN20, PP/FKM, 19/27-25/34	96295889	347,00
400	DN20, PVC/EPDM, 19/27-25/34	96295890	275,00
400	DN20, PVC/FKM, 19/27-25/34	96295891	277,00
400	DN20, SS, 3/4"	96295892	864,00
1150	DN32, PP/EPDM, клеевой патрубок DN40	96295893	581,00
1150	DN32, PP/FKM, клеевой патрубок DN40	96295894	573,00
1150	DN32, PVC/EPDM, клеевой патрубок DN40	96295895	494,00
1150	DN32, PVC/FKM, клеевой патрубок DN40	96295896	486,00
1150	DN32, SS, 1 1/4"	96295897	1620,00



Переливной клапан

Группа продукта ZM 1

Максимальный расход, л/ч	Описание	№ продукта	EUR
15/60	DN4/8, PP/EPDM, 4/6-6/9-9/12	96295898	88,00
15/60	DN4/8, PP/FKM, 4/6-6/9-9/12	96295899	95,00
15/60	DN4/8, PVC/EPDM, 4/6-6/9-6/12 трубка 10/12	96295900	84,00
15/60	DN4/8, PVC/FKM, 4/6-6/9-6/12 трубка 10/12	96295901	84,00
60	DN8, SS, 1/4"	96295902	190,00
400	DN20, PP/EPDM, 19/27-25/34	96295903	317,00
400	DN20, PP/FKM, 19/27-25/34	96295904	318,00
400	DN20, PVC/EPDM, 19/27-25/34	96295905	257,00
400	DN20, PVC/FKM, 19/27-25/34	96295906	259,00
400	DN20, SS, 3/4"	96295907	518,00
1150	DN32, PP/EPDM, клеевой патрубок DN40	96295908	519,00
1150	DN32, PP/FKM, клеевой патрубок DN40	96295909	516,00
1150	DN32, PVC/EPDM, клеевой патрубок DN40	96295910	528,00
1150	DN32, PVC/FKM, клеевой патрубок DN40	96295911	529,00
1150	DN32, SS, 1 1/4"	96295912	1453,00

Цены указаны на условиях "склад-Москва" с учетом НДС.
Рекомендованные розничные цены.

Ручной вентиляционный клапан

Группа продукта ZM 1

Тип насоса	Описание	№ продукта	EUR
DME 2, DME 8	3/4" PP/EPDM	96534792	48,00
DME 12, DME 19	5/8" PP/FKM	96534794	53,00
DME 48, DMS 2-DMS 12	4/6 PV/FKM	96534796	65,00

Автоматический вентиляционный клапан

Группа продукта ZM 1

Тип насоса	Таймер	Описание	№ продукта	EUR
DME, DMS	есть	M30 230V PMMA Schuko	96616027	735,00
DME, DMS	нет	M30 230V PMMA Schuko	96616026	441,00

Индикатор потока

Группа продукта ZM 1

Тип насоса	Описание	№ продукта	EUR
DME, DMS	индикатор потока DME/DMS	96446763	46,00

Присоединительные гайки

Группа продукта ZM 1

Тип насоса	Описание	№ продукта	EUR
DME, DMS	присоединения тип A M30 PVC 1/4"	96440456	23,00
DME, DMS	присоединения тип A M28 SS 1/4"	96440458	48,00
DME, DMS	присоединения тип B M28 SS 3/8"	96440461	48,00
DME, DMS	присоединения тип 3 M30 PP 4/6	96440468	15,00
DME, DMS	присоединения тип 3 M30 PVDF 4/6	96440469	16,00
DME, DMS	присоединения тип 4 M30 PP 6/9	96440470	15,00
DME, DMS	присоединения тип 4 M30 PVDF 6/9	96440471	20,00
DME, DMS	присоединения тип 5 M30 PP 6/12	96440472	15,00
DME, DMS	присоединения тип 5 M30 PVDF 6/12	96440473	20,00
DME, DMS	присоединения тип 6 M30 PP 9/12	96440474	15,00
DME, DMS	присоединения тип 6 M30 PVDF 9/12	96440475	20,00
DME 60-150	DN10, 19/27+25/34 PP	96535096	30,00
DME 60-150	DN10, 19/27+25/34 PVDF	96535102	48,00

Принадлежности

Группа продукта ZM 1

Описание	№ продукта	EUR
Плита основание для емкостей (DME2...DME12)	96582199	80,00
Плита основание для крепления насосов (DME19 и DME48)	96446766	84,00



Кабель / вилка

Группа продукта ZM 1

Тип	Количество полюсов	Сигнал	Длина кабеля, м	№ продукта	EUR
Кабель с вилкой	5	Импульсный, аналоговый, пуск/стоп	2	96440447	30,00
Кабель с вилкой	5	Импульсный, аналоговый, пуск/стоп	5	96440448	36,00
Вилка с контактами без кабеля	5	Импульсный, аналоговый, пуск/стоп	-	96440449	22,00
Кабель с вилкой	4	Два уровня	2	96440450	30,00
Кабель с вилкой	4	Два уровня	5	96440451	34,00
Вилка с контактами без кабеля	4	Два уровня	-	96440452	23,00
Кабель отдельно	4	-	2	96483235	40,00
Кабель с вилкой для DME 60-940	5	Импульсный, аналоговый, пуск/стоп	2	96527109	30,00
Кабель с вилкой для DME 60-940	5	Импульсный, аналоговый, пуск/стоп	5	96527111	37,00
Кабель реле аварии для DME 60-940	2		2	96534214	64,00
Кабель реле аварии для DME 60-940	5		5	96534215	74,00
Кабель с вилкой для DMX, DMH	4	Импульсный, аналоговый, пуск/стоп	2	96609014	40,00
Кабель с вилкой для DMX, DMH	4	Импульсный, аналоговый, пуск/стоп	5	96609016	46,00

27

Цены указаны на условиях "склад-Москва" с учетом НДС.
Рекомендованные розничные цены.



Кронштейн для крепления на стену

Группа продукта ZM 1

Тип насоса	Описание	№ продукта	EUR
DME, DMS	DME/S	96441202	51,00



Резервуар

Бак для химических реагентов.

Материал: белый полиэтилен (PE).

Группа продукта ZM 1

Тип	Размер бака, л	№ продукта	EUR
Бак	40	96688081	207,00
	75	96688082	256,00
	100 (квадратный)	96489271	195,00
	100	96295840	291,00
	200	96295841	424,00
	300	96295842	480,00
	500	96295843	917,00
	500 (усиленный под электромешалку)	96295844	1720,00
	1000	96295845	1884,00
	1000 (усиленный под электромешалку)	96295846	2881,00



Ручная мешалка

Группа продукта ZM 1

Для бака емкостью, л	Описание	№ продукта	EUR
40-500	Материал - PVC, макс.длина 1000 мм	96295947	62,00



Электрическая мешалка

Группа продукта ZM 1

Длина мешалки, мм	Для резервуаров объемом, л	Напряжение	Мощность, кВт	Частота вращения, об/мин	Материал мешалки	EUR	
						№ продукта	
500	-	3*400 В 50/60 Гц	0,09	1500	SS	96295813	632,00
500	-	1*230 В 50/60 Гц	0,09	1500	SS	96295814	712,00
500	-	3*400 В 50/60 Гц	0,09	1500	PP	96295822	647,00
500	-	1*230 В 50/60 Гц	0,09	1500	PP	96295823	727,00
500	-	3*400 В 50/60 Гц	0,09	1500	PP, уплотн.	96295831	1078,00
500	-	1*230 В 50/60 Гц	0,09	1500	PP, уплотн.	96295832	1158,00
650	100	3*400 В 50/60 Гц	0,09	1500	SS	96295815	594,00
650	100	1*230 В 50/60 Гц	0,09	1500	SS	96295816	716,00
650	100	3*400 В 50/60 Гц	0,09	1500	PP	96295824	651,00
650	100	1*230 В 50/60 Гц	0,09	1500	PP	96295825	731,00
650	100	3*400 В 50/60 Гц	0,09	1500	PP, уплотн.	96295833	1083,00
650	100	1*230 В 50/60 Гц	0,09	1500	PP, уплотн.	96295834	1162,00
750	200	3*400 В 50/60 Гц	0,09	1500	SS	96295817	638,00
750	200	1*230 В 50/60 Гц	0,09	1500	SS	96295818	718,00
750	200	3*400 В 50/60 Гц	0,09	1500	PP	96295826	653,00
750	200	1*230 В 50/60 Гц	0,09	1500	PP	96295827	733,00
750	200	3*400 В 50/60 Гц	0,09	1500	PP, уплотн.	96295835	1085,00
750	200	1*230 В 50/60 Гц	0,09	1500	PP, уплотн.	96295836	1164,00
900	300	3*400 В 50/60 Гц	0,25	1500	SS	96295819	782,00
900	300	3*400 В 50/60 Гц	0,25	1500	PP	96295828	960,00
900	300	3*400 В 50/60 Гц	0,25	1500	PP, уплотн.	96295837	1241,00
1050	500	3*400 В 50/60 Гц	0,25	1500	SS	96295820	800,00
1050	500	3*400 В 50/60 Гц	0,25	1500	PP	96295829	978,00
1050	500	3*400 В 50/60 Гц	0,25	1500	PP, уплотн.	96295838	1259,00
1150	1000	3*400 В 50/60 Гц	0,55	1500	SS	96295821	985,00
1150	1000	3*400 В 50/60 Гц	0,55	1500	PP	96295830	1162,00
1150	1000	3*400 В 50/60 Гц	0,55	1500	PP, уплотн.	96295839	1589,00

Цены указаны на условиях "склад-Москва" с учетом НДС.
Рекомендованные розничные цены.

Трубные присоединения

					Группа продукта Z	
Тип продукта	Тип продукта	Размер	Материал	№ продукта	EUR	
Стандартное трубное присоединение для UP 15-14 В..	Отсечной вентиль	R 1/2" x Rp 1/2"	Латунь	96433905	11,00	
	Обратный клапан	R 1/2" x Rp 1/2"	Латунь	96433904	19,00	
	Монтажный комплект (состоит из отсечного вентиля и обратного клапана с резьбовыми соединениями)	R 1/2" AG x 15 мм	Латунь	001D8748	30,00	
Стандартное трубное присоединение UP 20..	Резьбовое трубное соединение (комплект)	G 1 1/4" x Rp 3/4"	Чугун	00525156 *	7,00	
	Резьбовое трубное соединение для пайки	G 1 1/4" x Ø 15 мм / R 1/2" AG	Латунь	96433907	12,00	
	Резьбовое трубное соединение (комплект)	G 1 1/4" x Rp 1/2" IG / R 3/4" AG	Латунь	96433909	12,00	
	Резьбовое трубное соединение (комплект)	G 1 1/4" x Rp 3/4"	Латунь	00525152 *	12,00	
	Резьбовое трубное соединение (комплект)	G 1 1/4" x R 1" AG	Медь	00525197	25,00	
	Трубное соединение для пайки (комплект)	G 1 1/4" x 15 мм	Латунь	00525157	19,00	
	Трубное соединение для пайки (комплект)	G 1 1/4" x 18 мм	Латунь	00525158	19,00	
	Трубное соединение для пайки (комплект)	G 1 1/4" x 22 мм	Латунь	00525159	19,00	
	Трубное соединение для пайки (комплект)	G 1 1/4" x 28 мм	Латунь	00525190	19,00	
	Пресс-фитинг Mapress (комплект)	G 1 1/4" x Ø 15 мм	Нерж. сталь	91074590	37,00	
	Шаровой вентиль с накидной гайкой (комплект)	G 1 1/4" x 22 мм	Латунь	00519801	41,00	
Шаровой вентиль с накидной гайкой (комплект)	G 1 1/4" x Rp 3/4"	Латунь	00519802	37,00		
Обратный клапан	G 1 1/4" x R 1 1/4" AG	Бронза	91076508	45,00		
Трубное присоединение для UP / UPS 25 UPE 25.., ALPHA 25..	Резьбовое трубное соединение (комплект)	G 1 1/2" x Rp 3/4"	Чугун	00525191	19,00	
	Резьбовое трубное соединение (комплект)	G 1 1/2" x Rp 1"	Чугун	00525153 *	7,00	
	Резьбовое трубное соединение (комплект)	G 1 1/2" x Rp 1"	Латунь	00525192	30,00	
	Резьбовое трубное соединение (комплект)	G 1 1/2" x R 1" AG	Чугун	00525154	9,00	
	Резьбовое трубное соединение (комплект)	G 1 1/2" x R 1 1/4" AG	Чугун	00525155	9,00	
	Трубное соединение для пайки (комплект)	G 1 1/2" x 18 мм	Латунь	00525193	24,00	
	Трубное соединение для пайки (комплект)	G 1 1/2" x 22 мм	Латунь	00525194	24,00	
	Трубное соединение для пайки (комплект)	G 1 1/2" x 28 мм	Латунь	00525195	24,00	
Шаровой вентиль с накидной гайкой (комплект)	G 1 1/2" x Rp 3/4"	Латунь	00519805	34,00		
	G 1 1/2" x Rp 1"	Латунь	00519806	34,00		
	G 1 1/2" x Rp 1 1/4"	Латунь	00519807	37,00		
Трубное присоединение для UP / UPS 32 UPE 32.., ALPHA 32..	Резьбовое трубное соединение (комплект)	G 2" x Rp 1"	Чугун	00505534	14,00	
	Резьбовое трубное соединение (комплект)	G 2" x Rp 1 1/4"	Чугун	00505532 *	9,00	
	Резьбовое трубное соединение (комплект)	G 2" x Rp 1 1/4"	Бронза	00505535	58,00	
Шаровой вентиль с накидной гайкой (комплект)	G 2" x Rp 1 1/4"	Латунь	00505539	61,00		

* - стандартное трубное соединение

В комплект поставки входят присоединения (без уплотнительных колец) для одного насоса.

Условные обозначения:

- G** - трубная резьба
Rp - внутренняя самоуплотняющаяся трубная резьба
AG - наружная трубная резьба

Принадлежности для насосов Grundfos Comfort

					Группа продукта Z	
Тип продукта	Монтажная длина вместе с насосом	Размер	Материал	№ продукта	EUR	
Переходник A24G	для UP 20-14 ВХ..	150 мм	G 1 1/4" AG x G 1 1/4" x 40 мм	Латунь	96436559	11,00
Переходники A25G (комплект)	для UP 15-14 В..	150 мм	R 1/2" AG x G 1 1/4" x 35 мм	Латунь	96433911	14,00
Переходники A26W (комплект)	для UP 15-14 В..	140 мм	R 1/2" AG x G 1" x 30 мм	Латунь	96433913	11,00
Переходники A27S (комплект)	для UP 15-14 В..	130 мм	R 1/2" AG x G 1 1/2" x 25 мм	Латунь	96433912	14,00
Фланец для удаления воздуха (перед пуском в эксплуатацию)	для всех насосов Comfort			Латунь	96433906	35,00

Принадлежности для насосов UP 20.. N

					Группа продукта Z	
Тип продукта				№ продукта	EUR	
Консоль для настенного крепления насосов UP 20.. N				00515063	29,00	

Цены указаны на условиях "склад-Москва" с учетом НДС.
 Рекомендованные розничные цены.

Фланцы стальные приварные

Группа продукта Z

Тип продукта	Размер	PN 6 № продукта	EUR	Размер	PN 10/16 № продукта	EUR	Размер	PN 25 № продукта	EUR
Фланцы стальные приварные PN 06 в соответствии с DIN 2631	DN 32	00539904	25,00	DN 32	00539704	119,00	-	-	-
	DN 40	00539902	26,00	DN 40	00539702	86,00	-	-	-
	DN 50	00559902	32,00	DN 50	00549802	43,00	-	-	-
PN 10/16 в соответствии с DIN 2633	DN 65	00549902	34,00	DN 65	00559802	57,00	DN 65	S0111201	124,00
	DN 80	00569901	38,00	DN 80	00569801	60,00	DN 80	S0111210	159,00
PN 25 в соответствии с DIN 2634	DN 100	00579902	43,00	DN 100	00579802	63,00	-	-	-
	-	-	-	DN 125	00ID9073	95,00	-	-	-
	-	-	-	DN 200	S1111164	258,00	DN 200	S0111252	483,00
в комплект входят два фланца с необходимым количеством болтов, гаек и уплотнений	-	-	-	-	-	-	-	-	-

Монтажные плиты для UPS серии 200

Группа продукта Z

Тип продукта	№ продукта	EUR
Монтажная плита для одинарных насосов серии 200 с фланцами	DN 32 - 65 (кроме UPS 65 - 30 и UPS 65 - 60/4)	96405915
Монтажная плита для одинарных насосов серии 200 с фланцами	DN 80 - 100 (а также UPS 65 - 30 и UPS 65 - 60/4)	96405914

Ответные фланцы для насосов NB(E), NK(E), TP, TPE

Группа продукта Z

Для насосов	Тип фланца	Присоединение	Давление, бар	№ продукта	EUR за штуку
DN 32	Фланец с внутренней резьбой	Rp 1 1/4"	PN 16	00419901	32,00
	Приварной фланец	DN 32	PN 25	00419902	32,00
DN 40	Фланец с внутренней резьбой	Rp 1 1/2"	PN 16	00429902	37,00
	Приварной фланец	DN 40	PN 40	00429901	45,00
DN 50	Фланец с внутренней резьбой	Rp 2"	PN 16	00339903	47,00
	Приварной фланец	DN50	PN 25	00339901	53,00
DN 65	Фланец с внутренней резьбой	Rp 2 1/2"	PN 16	00349902	53,00
	Приварной фланец	DN 65	PN 16	00349904	56,00
DN 80	Фланец с внутренней резьбой	Rp 3"	PN 16	00350540	59,00
	Приварной фланец	DN 80	PN 16	00350541	56,00
	Приварной фланец	DN 80	PN 40	00350542	76,00
DN 100	Фланец с внутренней резьбой	Rp 4"	PN 16	00369901	56,00
	Приварной фланец	DN 100	PN 16	00369902	71,00
DN 125	Приварной фланец	DN 125	PN 16	96414677	120,00
	Приварной фланец	DN 125	PN 40	96750475	191,00
DN 150	Приварной фланец	DN 150	PN 16	96414676	147,00
	Приварной фланец	DN 150	PN 40	96750476	277,00

Внимание! Типоразмер фланцев по давлению должен совпадать с типоразмером насоса по давлению.

Цены указаны на условиях "склад-Москва" с учетом НДС.
Рекомендованные розничные цены.

Принадлежности для монтажа

Тип продукта	Для типоразмеров	Группа продукта Z	
		№ продукта	EUR
Основание для монтажа насоса. Основание входит в комплект поставки насосов TP, TPD, TPE, TPED, оборудованных электродвигателями мощностью от 11,0 кВт и выше.			
Основание для одинарных насосов TP серий 100 и 200, а также соответствующих TPE, кроме TP(E) 32-50 и TP(E) 32-90	DN 32, DN 40, DN 50; TP 65-60/2, TP(E) 65-120/2, TP 65-180/2	96405915	43,00
Основание для одинарных насосов TP серий 100 и 200, а также соответствующих TPE	DN 80, DN 100; TP 65-30/4, TP(E) 65-60/4	96405914	65,00
Основание для одинарных насосов TP серии 300, а также соответствующих TPE	DN 32, DN 40, DN 50, DN 65, DN 80; TP(E) 80-XX/2, TP(E) 80-70/4, TP(E) 80-90/4, TP(E) 80-110/4, TP(E) 80-150/4, TP(E) 80-170/4, TP(E) 100-160/2, TP(E) 100-200/2, TP(E) 100-240/2	00485031	78,00
Основание для одинарных насосов TP серии 300, а также соответствующих TPE	TP(E) 80-240/4, TP(E) 80-270/4, TP(E) 80-340/4, TP(E) 100-250/2, TP(E) 100-310/2, TP(E) 100-360/2, TP(E) 100-390/2, TP(E) 100-480/2, TP(E) 100-XX/4 TP(E) 125-XX/4, TP(E) 125-XX/6, TP(E) 150-XX/4, TP(E) 150-XX/6	96536246	88,00
Основание для одинарных насосов TP серии 300, а также соответствующих TPE.	TP(E) 150-260/4, TP(E) 150-280/4, TP 150-340/4, TP 150-390/4, TP(E) 200-180/4, TP 200-XX/4	96306581	226,00
Основание для сдвоенных насосов TPD серии 300, а также соответствующих TPED	DN 32, DN 40, DN 50, DN 65, DN 80; TP(E)D 80-XX/2, TP(E)D 80-70/4, TP(E)D 80-90/4, TP(E)D 80-110/4, TP(E)D 80-150/4, TP(E)D 80-170/4, TP(E)D 100-160/2, TP(E)D 100-200/2, TP(E)D 100-240/2	96489381	84,00
Основание для сдвоенных насосов TPD серии 300, а также соответствующих TPED	TP(E)D 100-250/2, TP(E)D 100-310/2, TP(E)D 100-360/2 TP(E)D 100-390/2, TP(E)D 100-70/4, TP(E)D 100-90/4 TP(E)D 100-110/4, TP(E)D 100-130/4, TP(E)D 100-170/4	96536247	84,00
Основание для сдвоенных насосов TPD серии 300, а также соответствующих TPED	TP(E)D 80-240/4, TP(E)D 80-270/4, TP(E)D 80-340/4, TP(E)D 100-200/4, TP(E)D 100-250/4, TP(E)D 100-330/4, TP(E)D 100-370/4, TP(E)D 100-410/4 TP(E)D 125-XX/4, TP(E)D 150-XX/4	96536248	93,00
Пробковая плита 400 x 500 x 40	DN 32, DN 80	S1111384	104,00
Пробковая плита 500 x 600 x 40	DN 100	S1111406	149,00
Пробковая плита 500 x 650 x 40	DN 125	S1111422	160,00
Пробковая плита 600 x 750 x 40	DN 150	S1111449	223,00
Пробковая плита 700 x 800 x 40	DN 200	S1111465	278,00
Фундаментные болты (4 шт. в комплекте) M12 x 120 мм	для TP	96549276	41,00
Фундаментные болты (4 шт. в комплекте) M16 x 200 мм	для TP	S1111996	44,00
Глухие фланцы для насосов TPD			
Тип 1		96591261	169,00
Тип 2		00565055	169,00
Тип 3		96495694	166,00
Тип 4		96495695	180,00
Тип 5		96495696	221,00
Тип 6		96525962	180,00
Тип 7		96525963	234,00
Тип 8		96525964	331,00

Принадлежности для монтажа

Тип продукта	Размеры Ш x Д x В (мм)	Группа продукта Z	
		№ продукта	EUR
Установочные компенсационные пластины насосов NB.	50x100x20	96434610	137,00
Номер продукта соответствует комплекту из 2-х пластин	50x332x20	96434611	175,00
Пластины с высотой более 20 мм поставляются в комплекте с болтами, шайбами и гайками	70x125x20	96434612	137,00
	90x335x65	96434605	137,00
	90x335x90	96434606	137,00
	80x290x120	96434608	137,00
	100x320x70	96434607	158,00
	100x332x40	96434609	158,00

Цены указаны на условиях "склад-Москва" с учетом НДС.
Рекомендованные розничные цены.


Элементы автоматики

			Группа продукта Z	
Тип продукта	Исполнение	№ продукта	EUR	
Таймер А	для UP xx-14 В, ВХ	96433891	53,00	
Таймер В	для UP xx-14 ВТ, ВХТ	96433892	72,00	
TS 2 N/T	Электронно-механический таймер с суточным диском	для монтажа на насосе UP 20-07N, -15N, -30N	96411715	64,00
TS 2 N/W	Электронно-механический таймер с недельным диском	для монтажа на насосе UP 20-07N, -15N, -30N	96411716	67,00
TS 3/T	Электронно-механический таймер с суточным диском	для настенного монтажа	96406992	45,00
TS 3/W	Электронно-механический таймер с недельным диском	для настенного монтажа	96406993	46,00
IHP1c TG/WG	Универсальный электронный таймер	для монтажа в шкафу управления	96054697	104,00
ET 2	Температурное реле с накладным датчиком	t=+20°C...+80°C	00ID4384	189,00
ET 2	Температурное реле с погружным датчиком	t=+20°C...+80°C	00ID4385	212,00
MC 40/60	Сигнальный модуль	для UPE xx-40 и UPE xx-60	00605663	85,00
MB 40/60	Модуль шины связи	для UPE xx-40 и UPE xx-60	00605518	97,00
GENI-модуль *	Модуль расширения функций для MAGNA	для MAGNA 25-40, 32-40, 25-60, 32-60, XX-100	96236335	111,00
GENI-модуль *	Модуль расширения функций для MAGNA	для MAGNA XX-120, 50-60, 65-60	00605945	99,00
Relay-модуль	Релейный модуль для MAGNA	для MAGNA 25-40, 32-40, 25-60, 32-60 и XX-100	96236336	97,00
LON-модуль	Модуль шины связи LON для MAGNA	для MAGNA XX-120, 50-60, 65-60	00605809	193,00
Linkkabel *	Кабель для коммутации двух насосов MAGNA	для всех MAGNA с GENI-модулем	00605779	25,00

* - для двоянных насосов MAGNA входит в комплект поставки

Модули для монтажа в клеммной коробке для UPS(D) серии 200

			Группа продукта E 1	
Тип продукта	Исполнение	Напряжение (50 Гц)	№ продукта	EUR
Модуль защиты электродвигателя	для одинарного насоса	1 x 230 В, 50 Гц	96422219	70,00
Модуль защиты электродвигателя	для одинарного насоса	3 x 400 В, 50 Гц	96422221	70,00
Релейный модуль сигнализации и защиты	для одинарного насоса	1 x 230 В, 50 Гц	96406611	142,00
Релейный модуль сигнализации и защиты	для одинарного насоса	3 x 400 В, 50 Гц	96406609	142,00
Комплект релейных модулей сигнализации и защиты	для двоянного насоса	1 x 230 В, 50 Гц	96409231	287,00
Комплект релейных модулей сигнализации и защиты	для двоянного насоса	3 x 400 В, 50 Гц	96409229	287,00

			Группа продукта Z	
Тип продукта	Исполнение	№ продукта	EUR	
 R 100	Инфракрасный пульт для настройки и контроля параметров		96615297	215,00

LON-преобразователь

			Группа продукта Z	
Тип продукта	Исполнение	№ продукта	EUR	
G10	LON-преобразователь для насосов Grundfos со встроенным частотным преобразователем (TPE, CRE, UPE и др.)		00605726	257,00

предназначен для преобразования сигнала шины связи GRUNDFOS-bus (с протоколом GENIbus) в сигнал шины связи LON-Bus (с протоколом LON Talk)

Тепловые расцепители

(Напряжение на катушке ~ 230 В)

			Группа продукта Z	
Тип продукта	Токовый диапазон	Исполнение	№ продукта	EUR
Тепловой расцепитель CIM 9-90	0,27 - 0,42 А	для UP 32-55, 3 x 400В для UP 40-50 F, 3 x 400В для UPD 40-50 F, 3 x 400В	91071162	159,00
Тепловой расцепитель CIM 9-91	0,40 - 0,62 А	для UP 25-80, 3 x 400В для UP 32-80, 3 x 400В для UPD 32-80, 3 x 400В	91071163	174,00

Цены указаны на условиях "склад-Москва" с учетом НДС.
Рекомендованные розничные цены.

Группа продукта Z

Тип продукта	Описание	№ продукта	EUR
MS220C	Реле термисторной защиты для двигателей мощностью более 3 кВт	00ID8945	65,00
LiqTec	Реле защиты от "сухого хода" + реле термисторной защиты	96556429	543,00

Пусковые защитные автоматы MKE

Группа продукта Z

Тип продукта	Номинальный ток, А	Макс. сетевой предохранитель		Класс защиты	№ продукта	EUR
		1 x 230 В	3 x 400 В			
MKE 0,25	0,16 - 0,25	-	-	IP 41	00ID8927	57,00
MKE 0,40	0,25 - 0,40	-	-	IP 41	00ID8928	59,00
MKE 0,63	0,40 - 0,63	-	-	IP 41	00ID8929	59,00
MKE 1,00	0,63 - 1,0	-	-	IP 41	00ID8930	65,00
MKE 1,60	1,0 - 1,6	-	-	IP 41	00ID8931	65,00
MKE 2,50	1,6 - 2,5	-	25	IP 41	00ID8932	65,00
MKE 4,00	2,5 - 4,0	-	35	IP 41	00ID8933	65,00
MKE 6,30	4,0 - 6,3	50	50	IP 41	00ID8934	65,00
MKE 10,0	6,3 - 10,0	50	50	IP 41	00ID8935	79,00
MKE 16,0	10,0 - 16,3	50	50	IP 41	00ID8936	79,00
MKE 25,0	16,0 - 25,0	50	50	IP 54	00ID8937	105,00

Пульт управления PUG

Устройство защиты, автоматического резервирования и переключения по времени для двух насосов.

В комплект входит универсальный электронный таймер.

Группа продукта Z

Номинальные параметры	1 x 230 В		3 x 400 В	
	№ продукта	EUR	№ продукта	EUR
PUG 0,16 - 0,25 А	96055219	651,00	96055229	651,00
PUG 0,25 - 0,40 А	96055220	651,00	96055230	651,00
PUG 0,40 - 0,63 А	96055221	651,00	96055231	651,00
PUG 0,63 - 1,00 А	96055222	651,00	96055232	651,00
PUG 1,00 - 1,70 А	96055223	651,00	96055233	651,00
PUG 1,60 - 2,50 А	96055224	693,00	96055234	762,00
PUG 2,50 - 4,00 А	96055225	762,00	96055235	762,00
PUG 4,00 - 6,00 А	96055226	762,00	96055236	762,00
PUG 5,50 - 8,00 А	96055227	762,00	96055237	762,00
PUG 7,00 - 10,00 А	96055228	762,00	96055238	762,00

Пульт управления GE 100

Устройство защиты, автоматического резервирования и переключения по времени для двух насосов.

В комплект входит электронно-механический таймер.

Группа продукта Z

Номинальные параметры	GE100/TG - таймер с суточной шкалой		GE100/WG - таймер с недельной шкалой	
	№ продукта	EUR	№ продукта	EUR
5,5 кВт	60301102	3356,00	60301110	2528,00
7,5 кВт	60301103	3050,00	60301111	2438,00
11 кВт	60301104	3807,00	60301112	2699,00
15 кВт	60301105	3461,00	60301113	3377,00
18,5 кВт	60301106	4198,00	60301114	4198,00
22 кВт	60301107	4198,00	60301115	4198,00
30 кВт	60301108	4877,00	60301116	4877,00
37 кВт	96052387	4877,00	-	-

Цены указаны на условиях "склад-Москва" с учетом НДС.
Рекомендованные розничные цены.

Новинка!

Control MPC-E для систем повышения давления, отопления, кондиционирования, вентиляции



Шкаф управления для насосов Grundfos, оснащенных частотным преобразователем.

Предназначен для бесступенчатого регулирования от 1-го до 6-ти насосов со встроенным частотным преобразователем в зависимости от регулируемой величины (например, перепада давления Δp).

В состав входят: панель управления CU 351 с большим ЖК дисплеем (320x240 пикселей), контроллер, силовая часть, главный выключатель, автоматы защиты электродвигателя, предохранители, лампы-индикаторы аварии насосов, внутренняя подсветка шкафа

Диапазон мощности: 0,37 - 22 кВт на один насос
 Сетевое питание: 3 x 400 В, 50 Гц
 Питание насосов: До 1,1 кВт - 1 x 230 В,
 свыше 1,5 кВт - 3 x 400 В, 50 Гц

Температура окр. среды: 0 - 40°C
 Класс защиты: IP 54
 Электромагнитная совместимость: EN 61800-3

Для 1-го насоса

Группа продукта Z

Тип продукта	Мощность двигателя P ₂ , кВт	Рабочий ток на один насос, А	№ продукта	EUR
Control MPC-E 1x0,37 E	0,37	2,7	96837933	3129,00
Control MPC-E 1x0,55 E	0,55	3,9	96837934	3204,00
Control MPC-E 1x0,75 E	0,75	5,1	96837935	3286,00
Control MPC-E 1x1,1 E	1,1	7,4	96837936	3505,00
Control MPC-E 1x1,5 E	1,5	4,0	96837937	3509,00
Control MPC-E 1x2,2 E	2,2	5,3	96837938	3512,00
Control MPC-E 1x3 E	3,0	6,8	96837939	3515,00
Control MPC-E 1x4 E	4,0	9,0	96837940	3517,00
Control MPC-E 1x5,5 E	5,5	12,0	96837941	3519,00
Control MPC-E 1x7,5 E	7,5	16,0	96837942	3554,00
Control MPC-E 1x11 E	11,0	22,0	96837943	3595,00
Control MPC-E 1x15 E	15,0	28,0	96837944	3804,00
Control MPC-E 1x18,5 E	18,5	34,0	96837945	4050,00
Control MPC-E 1x22 E	22,0	42,0	96837946	4235,00

Внимание! Необходимые датчики заказываются дополнительно

Для 2-х насосов

Группа продукта Z

Тип продукта	Мощность двигателя P ₂ , кВт	Рабочий ток на один насос, А	№ продукта	EUR
Control MPC-E 2x0,37 E	0,37	2,7	96837947	3346,00
Control MPC-E 2x0,55 E	0,55	3,9	96837948	3409,00
Control MPC-E 2x0,75 E	0,75	5,1	96837949	3474,00
Control MPC-E 2x1,1 E	1,1	7,4	96837950	3680,00
Control MPC-E 2x1,5 E	1,5	4,0	96837951	3765,00
Control MPC-E 2x2,2 E	2,2	5,3	96837952	3830,00
Control MPC-E 2x3 E	3,0	6,8	96837953	3862,00
Control MPC-E 2x4 E	4,0	9,0	96837954	3891,00
Control MPC-E 2x5,5 E	5,5	12,0	96837955	3915,00
Control MPC-E 2x7,5 E	7,5	16,0	96837956	3939,00
Control MPC-E 2x11 E	11,0	22,0	96837957	3951,00
Control MPC-E 2x15 E	15,0	28,0	96837958	4198,00
Control MPC-E 2x18,5 E	18,5	34,0	96837959	4556,00
Control MPC-E 2x22 E	22,0	42,0	96837960	4783,00

Внимание! Необходимые датчики заказываются дополнительно

Для 3-х насосов

Группа продукта Z

Тип продукта	Мощность двигателя P ₂ , кВт	Рабочий ток на один насос, А	№ продукта	EUR
Control MPC-E 3x0,37 E	0,37	2,7	96837961	3654,00
Control MPC-E 3x0,55 E	0,55	3,9	96837962	3702,00
Control MPC-E 3x0,75 E	0,75	5,1	96837963	3757,00
Control MPC-E 3x1,1 E	1,1	7,4	96837964	3854,00
Control MPC-E 3x1,5 E	1,5	4,0	96837965	3871,00
Control MPC-E 3x2,2 E	2,2	5,3	96837966	3892,00
Control MPC-E 3x3 E	3,0	6,8	96837967	3924,00
Control MPC-E 3x4 E	4,0	9,0	96837968	3945,00
Control MPC-E 3x5,5 E	5,5	12,0	96837969	3955,00
Control MPC-E 3x7,5 E	7,5	16,0	96837970	3967,00
Control MPC-E 3x11 E	11,0	22,0	96837971	4303,00
Control MPC-E 3x15 E	15,0	28,0	96837972	4754,00
Control MPC-E 3x18,5 E	18,5	34,0	96837973	5347,00
Control MPC-E 3x22 E	22,0	42,0	96837974	5449,00

Внимание! Необходимые датчики заказываются дополнительно

Для 4-х насосов

Группа продукта Z

Тип продукта	Мощность двигателя P ₂ , кВт	Рабочий ток на один насос, А	№ продукта	EUR
Control MPC-E 4x0,37 E	0,37	2,7	96837975	3794,00
Control MPC-E 4x0,55 E	0,55	3,9	96837976	3851,00
Control MPC-E 4x0,75 E	0,75	5,1	96837977	3893,00
Control MPC-E 4x1,1 E	1,1	7,4	96837978	4106,00
Control MPC-E 4x1,5 E	1,5	4,0	96837979	4107,00
Control MPC-E 4x2,2 E	2,2	5,3	96837980	4113,00
Control MPC-E 4x3 E	3,0	6,8	96837981	4172,00
Control MPC-E 4x4 E	4,0	9,0	96837982	4178,00
Control MPC-E 4x5,5 E	5,5	12,0	96837983	4181,00
Control MPC-E 4x7,5 E	7,5	16,0	96837984	4348,00
Control MPC-E 4x11 E	11,0	22,0	96837985	4678,00
Control MPC-E 4x15 E	15,0	28,0	96837986	5464,00
Control MPC-E 4x18,5 E	18,5	34,0	96837987	5908,00
Control MPC-E 4x22 E	22,0	42,0	96837988	6262,00

Внимание! Необходимые датчики заказываются дополнительно

Цены указаны на условиях "склад-Москва" с учетом НДС.
 Рекомендованные розничные цены.

Новинка!

Control MPC-ES для систем повышения давления, отопления, кондиционирования, вентиляции

Шкаф управления для насосов Grundfos.

Предназначен для бесступенчатого регулирования одного насоса со встроенным частотным преобразователем и каскадного подключения от 1-го до 5-ти насосов без частотного преобразователя в зависимости от регулируемой величины (например, перепада температур).

В состав входят: панель управления CU 351 с большим ЖК дисплеем (320x240 пикселей), контроллер, силовая часть, главный выключатель, автоматы защиты электродвигателя, предохранители, лампы-индикаторы аварии насосов, внутренняя подсветка шкафа



Диапазон мощности:	0,37 - 22 кВт на один насос	Температура окр. среды:	0 - 40°C
Сетевое питание:	3 x 400 В, 50 Гц	Класс защиты:	IP 54
Питание Е-насосов:	До 1,1 кВт - 1 x 230 В, свыше 1,5 кВт - 3 x 400 В, 50 Гц	Электромагнитная совместимость:	EN 61800-3
Питание остальных насосов:	3 x 400 В, 50 Гц		
Подключение:	до 4 кВт прямое, свыше 5,5 кВт звезда-треугольник		
	Плавный пуск - по запросу		

Для 1-го Е-насоса + 1-го насоса без встроенного частотного преобразователя

Группа продукта Z

Тип продукта	Мощность двигателя P ₂ , кВт	Рабочий ток на один насос, А	№ продукта	EUR
Control MPC-ES 1x0,37 E + 1x0,37 DOL	0,37	2,7 + 1,0	96838017	3201,00
Control MPC-ES 1x0,55 E + 1x0,55 DOL	0,55	3,9 + 1,4	96838018	3271,00
Control MPC-ES 1x0,75 E + 1x0,75 DOL	0,75	5,1 + 1,9	96838019	3315,00
Control MPC-ES 1x1,1 E + 1x1,1 DOL	1,1	7,4 + 2,6	96838020	3442,00
Control MPC-ES 1x1,5 E + 1x1,5 DOL	1,5	4 + 3,2	96838021	3483,00
Control MPC-ES 1x2,2 E + 1x2,2 DOL	2,2	5,3 + 4,5	96838022	3508,00
Control MPC-ES 1x3 E + 1x3 DOL	3,0	6,8 А + 6,4	96838023	3574,00
Control MPC-ES 1x4 E + 1x4 DOL	4,0	9 А + 8	96838024	3643,00
Control MPC-ES 1x5,5 E + 1x5,5 SD	5,5	12 + 11	96838025	4220,00
Control MPC-ES 1x7,5 E + 1x7,5 SD	7,5	16 + 15	96838026	4236,00
Control MPC-ES 1x11 E + 1x11 SD	11,0	22 + 22	96838027	4254,00
Control MPC-ES 1x15 E + 1x15 SD	15,0	28 + 26,5	96838028	4321,00
Control MPC-ES 1x18,5 E + 1x18,5 SD	18,5	34 + 31	96838029	4790,00
Control MPC-ES 1x22 E + 1x22 SD	22,0	42 + 38	96838030	5021,00

Внимание! Необходимые датчики заказываются дополнительно

Для 1-го Е-насоса + 2-х насосов без встроенного частотного преобразователя

Группа продукта Z

Тип продукта	Мощность двигателя P ₂ , кВт	Рабочий ток на один насос, А	№ продукта	EUR
Control MPC-ES 1x0,37 E + 2x0,37 DOL	0,37	2,7 + 1,0	96838031	3615,00
Control MPC-ES 1x0,55 E + 2x0,55 DOL	0,55	3,9 + 1,4	96838032	3639,00
Control MPC-ES 1x0,75 E + 2x0,75 DOL	0,75	5,1 + 1,9	96838033	3647,00
Control MPC-ES 1x1,1 E + 2x1,1 DOL	1,1	7,4 + 2,6	96838034	3660,00
Control MPC-ES 1x1,5 E + 2x1,5 DOL	1,5	4 + 3,2	96838035	3674,00
Control MPC-ES 1x2,2 E + 2x2,2 DOL	2,2	5,3 + 4,5	96838036	3727,00
Control MPC-ES 1x3 E + 2x3 DOL	3,0	6,8 А + 6,4	96838037	3802,00
Control MPC-ES 1x4 E + 2x4 DOL	4,0	9 А + 8	96838038	3939,00
Control MPC-ES 1x5,5 E + 2x5,5 SD	5,5	12 + 11	96838039	4638,00
Control MPC-ES 1x7,5 E + 2x7,5 SD	7,5	16 + 15	96838040	4644,00
Control MPC-ES 1x11 E + 2x11 SD	11,0	22 + 22	96838041	4849,00
Control MPC-ES 1x15 E + 2x15 SD	15,0	28 + 26,5	96838042	5212,00
Control MPC-ES 1x18,5 E + 2x18,5 SD	18,5	34 + 31	96838043	6633,00
Control MPC-ES 1x22 E + 2x22 SD	22,0	42 + 38	96838044	6913,00

Внимание! Необходимые датчики заказываются дополнительно

Цены указаны на условиях "склад-Москва" с учетом НДС.
Рекомендованные розничные цены.

Новинка!



Control MPC-ES для систем повышения давления, отопления, кондиционирования, вентиляции

Шкаф управления для насосов Grundfos.

Предназначен для бесступенчатого регулирования одного насоса со встроенным частотным преобразователем и каскадного подключения от 1-го до 5-ти насосов без частотного преобразователя в зависимости от регулируемой величины (например, перепада температур).

В состав входят: панель управления CU 351 с большим ЖК дисплеем (320x240 пикселей), контроллер, силовая часть, главный выключатель, автоматы защиты электродвигателя, предохранители, лампы-индикаторы аварии насосов, внутренняя подсветка шкафа

Диапазон мощности:	0,37 - 22 кВт на один насос	Температура окр. среды:	0 - 40°C
Сетевое питание:	3 x 400 В, 50 Гц	Класс защиты:	IP 54
Питание Е-насосов:	До 1,1 кВт - 1 x 230 В, свыше 1,5 кВт - 3 x 400 В, 50 Гц	Электромагнитная совместимость:	EN 61800-3
Питание остальных насосов:	3 x 400 В, 50 Гц		
Подключение:	до 4 кВт прямое, свыше 5,5 кВт звезда-треугольник		
	Плавный пуск - по запросу		

Для 1-го Е-насоса + 3-х насосов без встроенного частотного преобразователя

Группа продукта Z

Тип продукта	Мощность двигателя P ₂ , кВт	Рабочий ток на один насос, А	№ продукта	EUR
Control MPC-ES 1x0,37 E + 3x0,37 DOL	0,37	2,7 + 1,0	96838045	3878,00
Control MPC-ES 1x0,55 E + 3x0,55 DOL	0,55	3,9 + 1,4	96838046	3936,00
Control MPC-ES 1x0,75 E + 3x0,75 DOL	0,75	5,1 + 1,9	96838047	3993,00
Control MPC-ES 1x1,1 E + 3x1,1 DOL	1,1	7,4 + 2,6	96838048	4001,00
Control MPC-ES 1x1,5 E + 3x1,5 DOL	1,5	4 + 3,2	96838049	4016,00
Control MPC-ES 1x2,2 E + 3x2,2 DOL	2,2	5,3 + 4,5	96838050	4059,00
Control MPC-ES 1x3 E + 3x3 DOL	3,0	6,8 А + 6,4	96838051	4384,00
Control MPC-ES 1x4 E + 3x4 DOL	4,0	9 А + 8	96838052	4843,00
Control MPC-ES 1x5,5 E + 3x5,5 SD	5,5	12 + 11	96838053	5463,00
Control MPC-ES 1x7,5 E + 3x7,5 SD	7,5	16 + 15	96838054	5663,00
Control MPC-ES 1x11 E + 3x11 SD	11,0	22 + 22	96838055	5980,00
Control MPC-ES 1x15 E + 3x15 SD	15,0	28 + 26,5	96838056	6665,00
Control MPC-ES 1x18,5 E + 3x18,5 SD	18,5	34 + 31	96838057	7697,00
Control MPC-ES 1x22 E + 3x22 SD	22,0	42 + 38	96838058	8013,00

Внимание! Необходимые датчики заказываются дополнительно

Новинка!

Control MPC-F для систем повышения давления, отопления, кондиционирования, вентиляции

Шкаф управления насосами с одним внешним частотным преобразователем.

Предназначен для бесступенчатого регулирования одного из насосов и каскадного подключения до 5-ти насосов в зависимости от регулируемой величины (например, давления).

В состав входят: панель управления CU 351 с большим ЖК дисплеем (320x240 пикселей), контроллер, один частотный преобразователь, силовая часть, главный выключатель, автоматы защиты электродвигателя, предохранители, лампы-индикаторы аварии насосов, внутренняя подсветка шкафа



Диапазон мощности:	0,37 - 30 кВт на один насос, свыше 30 кВт - по запросу	Температура окр. среды:	0 - 40°C
Сетевое питание:	3 x 400 В, 50 Гц	Класс защиты:	IP 54
Подключение:	До 4 кВт прямое, свыше 5,5 кВт звезда-треугольник	Электромагнитная совместимость:	EN 61800-3
	Плавный пуск - по запросу		

Для 1-го насоса

Группа продукта Z

Тип продукта	Мощность двигателя P ₂ , кВт	Рабочий ток на один насос, А	EUR	
			№ продукта	
Control MPC-F 1x0,37 DOL	0,37	1,0	96837705	6346,00
Control MPC-F 1x0,55 DOL	0,55	1,4	96837706	6407,00
Control MPC-F 1x0,75 DOL	0,75	1,9	96837707	6522,00
Control MPC-F 1x1,1 DOL	1,1	2,6	96837708	7367,00
Control MPC-F 1x1,5 DOL	1,5	3,2	96837709	7835,00
Control MPC-F 1x2,2 DOL	2,2	4,5	96837710	7927,00
Control MPC-F 1x3 DOL	3,0	6,4	96837711	8107,00
Control MPC-F 1x4 DOL	4,0	8,0	96837712	8190,00
Control MPC-F 1x5,5 SD	5,5	11,0	96837713	8483,00
Control MPC-F 1x7,5 SD	7,5	15,0	96837714	9417,00
Control MPC-F 1x11 SD	11,0	22,0	96837715	11213,00
Control MPC-F 1x15 SD	15,0	28,0	96837716	11799,00
Control MPC-F 1x18,5 SD	18,5	32,0	96837717	14249,00
Control MPC-F 1x22 SD	22,0	40,0	96837718	14799,00
Control MPC-F 1x30 SD	30,0	53,0	96837719	17087,00

Внимание! Необходимые датчики заказываются дополнительно

Для 3-х насосов

Группа продукта Z

Тип продукта	Мощность двигателя P ₂ , кВт	Рабочий ток на один насос, А	EUR	
			№ продукта	
Control MPC-F 3x0,37 DOL	0,37	1,0	96837743	7481,00
Control MPC-F 3x0,55 DOL	0,55	1,4	96837744	7548,00
Control MPC-F 3x0,75 DOL	0,75	1,9	96837745	7756,00
Control MPC-F 3x1,1 DOL	1,1	2,6	96837746	8544,00
Control MPC-F 3x1,5 DOL	1,5	3,2	96837747	8788,00
Control MPC-F 3x2,2 DOL	2,2	4,5	96837748	8869,00
Control MPC-F 3x3 DOL	3,0	6,4	96837749	8951,00
Control MPC-F 3x4 DOL	4,0	8,0	96837750	9411,00
Control MPC-F 3x5,5 SD	5,5	11,0	96837751	9834,00
Control MPC-F 3x7,5 SD	7,5	15,0	96837752	10732,00
Control MPC-F 3x11 SD	11,0	22,0	96837753	13516,00
Control MPC-F 3x15 SD	15,0	28,0	96837754	14915,00
Control MPC-F 3x18,5 SD	18,5	32,0	96837755	18194,00
Control MPC-F 3x22 SD	22,0	40,0	96837756	21287,00
Control MPC-F 3x30 SD	30,0	53,0	96837757	23039,00

Внимание! Необходимые датчики заказываются дополнительно

Для 2-х насосов

Группа продукта Z

Тип продукта	Мощность двигателя P ₂ , кВт	Рабочий ток на один насос, А	EUR	
			№ продукта	
Control MPC-F 2x0,37 DOL	0,37	1,0	96837724	6847,00
Control MPC-F 2x0,55 DOL	0,55	1,4	96837725	7021,00
Control MPC-F 2x0,75 DOL	0,75	1,9	96837726	7257,00
Control MPC-F 2x1,1 DOL	1,1	2,6	96837727	8063,00
Control MPC-F 2x1,5 DOL	1,5	3,2	96837728	8466,00
Control MPC-F 2x2,2 DOL	2,2	4,5	96837729	8592,00
Control MPC-F 2x3 DOL	3,0	6,4	96837730	8708,00
Control MPC-F 2x4 DOL	4,0	8,0	96837731	8869,00
Control MPC-F 2x5,5 SD	5,5	11,0	96837732	9139,00
Control MPC-F 2x7,5 SD	7,5	15,0	96837733	10574,00
Control MPC-F 2x11 SD	11,0	22,0	96837734	12971,00
Control MPC-F 2x15 SD	15,0	28,0	96837735	13784,00
Control MPC-F 2x18,5 SD	18,5	32,0	96837736	16475,00
Control MPC-F 2x22 SD	22,0	40,0	96837737	17173,00
Control MPC-F 2x30 SD	30,0	53,0	96837738	20285,00

Внимание! Необходимые датчики заказываются дополнительно

Для 4-х насосов

Группа продукта Z

Тип продукта	Мощность двигателя P ₂ , кВт	Рабочий ток на один насос, А	EUR	
			№ продукта	
Control MPC-F 4x0,37 DOL	0,37	1,0	96837762	7894,00
Control MPC-F 4x0,55 DOL	0,55	1,4	96837763	8013,00
Control MPC-F 4x0,75 DOL	0,75	1,9	96837764	8120,00
Control MPC-F 4x1,1 DOL	1,1	2,6	96837765	8687,00
Control MPC-F 4x1,5 DOL	1,5	3,2	96837766	9038,00
Control MPC-F 4x2,2 DOL	2,2	4,5	96837767	9404,00
Control MPC-F 4x3 DOL	3,0	6,4	96837768	9457,00
Control MPC-F 4x4 DOL	4,0	8,0	96837769	9823,00
Control MPC-F 4x5,5 SD	5,5	11,0	96837770	11061,00
Control MPC-F 4x7,5 SD	7,5	15,0	96837771	12157,00
Control MPC-F 4x11 SD	11,0	22,0	96837772	14968,00
Control MPC-F 4x15 SD	15,0	28,0	96837773	17245,00
Control MPC-F 4x18,5 SD	18,5	32,0	96837774	20721,00
Control MPC-F 4x22 SD	22,0	40,0	96837775	22362,00
Control MPC-F 4x30 SD	30,0	53,0	96837776	25977,00

Внимание! Необходимые датчики заказываются дополнительно

Цены указаны на условиях "склад-Москва" с учетом НДС.
Рекомендованные розничные цены.

Новинка!

Control MPC-EF для систем повышения давления, отопления, кондиционирования, вентиляции

Шкаф управления насосами с внешними частотными преобразователями на каждый насос.

Предназначен для бесступенчатого регулирования от 1-го до 6-ти подключенных насосов в зависимости от регулируемой величины (например, расхода).

В состав входят: панель управления CU 351 с большим ЖК дисплеем (320x240 пикселей), контроллер, частотный преобразователь на каждый насос, силовая часть, главный выключатель, автоматы защиты электродвигателя, предохранители, лампы-индикаторы аварии насосов, внутренняя подсветка шкафа

Диапазон мощности: 0,37 - 30 кВт на один насос, свыше 30 кВт по запросу
Сетевое питание: 3 x 400 В, 50 Гц
Подключение: Через частотные преобразователи

Температура окр. среды: 0 - 40°C
Класс защиты: IP 54
Электромагнитная совместимость: EN 61800-3

Для 1-го насоса

Группа продукта Z

Тип продукта	Мощность двигателя P ₂ , кВт	Рабочий ток на один насос, А	EUR	
			№ продукта	
Control MPC-EF 1x0,37 E	0,37	1,0	96837819	6283,00
Control MPC-EF 1x0,55 E	0,55	1,4	96837820	6351,00
Control MPC-EF 1x0,75 E	0,75	1,9	96837821	6388,00
Control MPC-EF 1x1,1 E	1,1	2,6	96837822	6852,00
Control MPC-EF 1x1,5 E	1,5	3,2	96837823	7209,00
Control MPC-EF 1x2,2 E	2,2	4,5	96837824	7281,00
Control MPC-EF 1x3 E	3,0	6,4	96837825	7494,00
Control MPC-EF 1x4 E	4,0	8,0	96837826	7653,00
Control MPC-EF 1x5,5 E	5,5	11,0	96837827	8059,00
Control MPC-EF 1x7,5 E	7,5	15,0	96837828	8673,00
Control MPC-EF 1x11 E	11,0	22,0	96837829	10205,00
Control MPC-EF 1x15 E	15,0	28,0	96837830	11082,00
Control MPC-EF 1x18,5 E	18,5	32,0	96837831	12988,00
Control MPC-EF 1x22 E	22,0	40,0	96837832	13215,00
Control MPC-EF 1x30 E	30,0	53,0	96837833	15197,00

Внимание! Необходимые датчики заказываются дополнительно

Для 2-х насосов

Группа продукта Z

Тип продукта	Мощность двигателя P ₂ , кВт	Рабочий ток на один насос, А	EUR	
			№ продукта	
Control MPC-EF 2x0,37 E	0,37	1,0	96837838	8973,00
Control MPC-EF 2x0,55 E	0,55	1,4	96837839	9241,00
Control MPC-EF 2x0,75 E	0,75	1,9	96837840	9414,00
Control MPC-EF 2x1,1 E	1,1	2,6	96837841	9606,00
Control MPC-EF 2x1,5 E	1,5	3,2	96837842	9779,00
Control MPC-EF 2x2,2 E	2,2	4,5	96837843	10354,00
Control MPC-EF 2x3 E	3,0	6,4	96837844	10718,00
Control MPC-EF 2x4 E	4,0	8,0	96837845	10954,00
Control MPC-EF 2x5,5 E	5,5	11,0	96837846	11418,00
Control MPC-EF 2x7,5 E	7,5	15,0	96837847	11964,00
Control MPC-EF 2x11 E	11,0	22,0	96837848	15435,00
Control MPC-EF 2x15 E	15,0	28,0	96837849	16403,00
Control MPC-EF 2x18,5 E	18,5	32,0	96837850	19605,00
Control MPC-EF 2x22 E	22,0	40,0	96837851	20436,00
Control MPC-EF 2x30 E	30,0	53,0	96837852	24139,00

Внимание! Необходимые датчики заказываются дополнительно

Для 3-х насосов

Группа продукта Z

Тип продукта	Мощность двигателя P ₂ , кВт	Рабочий ток на один насос, А	EUR	
			№ продукта	
Control MPC-EF 3x0,37 E	0,37	1,0	96837857	10538,00
Control MPC-EF 3x0,55 E	0,55	1,4	96837858	11075,00
Control MPC-EF 3x0,75 E	0,75	1,9	96837859	11743,00
Control MPC-EF 3x1,1 E	1,1	2,6	96837860	12045,00
Control MPC-EF 3x1,5 E	1,5	3,2	96837861	12347,00
Control MPC-EF 3x2,2 E	2,2	4,5	96837862	12754,00
Control MPC-EF 3x3 E	3,0	6,4	96837863	13297,00
Control MPC-EF 3x4 E	4,0	8,0	96837864	13946,00
Control MPC-EF 3x5,5 E	5,5	11,0	96837865	14573,00
Control MPC-EF 3x7,5 E	7,5	15,0	96837866	15124,00
Control MPC-EF 3x11 E	11,0	22,0	96837867	18922,00
Control MPC-EF 3x15 E	15,0	28,0	96837868	20881,00
Control MPC-EF 3x18,5 E	18,5	32,0	96837869	25472,00
Control MPC-EF 3x22 E	22,0	40,0	96837870	29802,00
Control MPC-EF 3x30 E	30,0	53,0	96837871	32255,00

Внимание! Необходимые датчики заказываются дополнительно

Для 4-х насосов

Группа продукта Z

Тип продукта	Мощность двигателя P ₂ , кВт	Рабочий ток на один насос, А	EUR	
			№ продукта	
Control MPC-EF 4x0,37 E	0,37	1,0	96837876	11146,00
Control MPC-EF 4x0,55 E	0,55	1,4	96837877	11974,00
Control MPC-EF 4x0,75 E	0,75	1,9	96837878	12948,00
Control MPC-EF 4x1,1 E	1,1	2,6	96837879	13646,00
Control MPC-EF 4x1,5 E	1,5	3,2	96837880	14003,00
Control MPC-EF 4x2,2 E	2,2	4,5	96837881	15226,00
Control MPC-EF 4x3 E	3,0	6,4	96837882	15947,00
Control MPC-EF 4x4 E	4,0	8,0	96837883	16421,00
Control MPC-EF 4x5,5 E	5,5	11,0	96837884	17431,00
Control MPC-EF 4x7,5 E	7,5	15,0	96837885	18476,00
Control MPC-EF 4x11 E	11,0	22,0	96837886	20955,00
Control MPC-EF 4x15 E	15,0	28,0	96837887	24143,00
Control MPC-EF 4x18,5 E	18,5	32,0	96837888	29009,00
Control MPC-EF 4x22 E	22,0	40,0	96837889	31307,00
Control MPC-EF 4x30 E	30,0	53,0	96837890	36368,00

Внимание! Необходимые датчики заказываются дополнительно

Цены указаны на условиях "склад-Москва" с учетом НДС.
Рекомендованные розничные цены.

Новинка!

Control MPC-S для систем повышения давления, отопления, кондиционирования, вентиляции

Шкаф управления насосами, работающими с постоянной производительностью

Предназначен для каскадного включения/выключения от 1-го до 6-ти подключенных насосов в зависимости от регулируемой величины (например, уровня).

В состав входят: панель управления CU 351 с большим ЖК дисплеем (320x240 пикселей), контроллер, силовая часть, главный выключатель, автоматы защиты электродвигателя, предохранители, лампы-индикаторы аварии насосов, внутренняя подсветка шкафа



Диапазон мощности:	0,37 - 30 кВт на один насос, свыше 30 кВт - по запросу	Температура окр. среды:	0 - 40°C
Сетевое питание:	3 x 400 В, 50 Гц	Класс защиты:	IP 54
Подключение:	До 4 кВт прямое, свыше 5,5 кВт звезда-треугольник	Электромагнитная совместимость:	EN 61800-3
	Плавный пуск - по запросу		

Для 1-го насоса

Группа продукта Z

Тип продукта	Мощность двигателя P ₂ , кВт	Рабочий ток на один насос,		EUR
		А	№ продукта	
Control MPC-S 1x0,37 DOL	0,37	1,0	96837581	3246,00
Control MPC-S 1x0,55 DOL	0,55	1,4	96837592	3251,00
Control MPC-S 1x0,75 DOL	0,75	1,9	96837593	3279,00
Control MPC-S 1x1,1 DOL	1,1	2,6	96837594	3312,00
Control MPC-S 1x1,5 DOL	1,5	3,2	96837595	3354,00
Control MPC-S 1x2,2 DOL	2,2	4,5	96837596	3376,00
Control MPC-S 1x3 DOL	3,0	6,4	96837597	3546,00
Control MPC-S 1x4 DOL	4,0	8,0	96837598	3561,00
Control MPC-S 1x5,5 SD	5,5	11,0	96837599	3609,00
Control MPC-S 1x7,5 SD	7,5	15,0	96837600	3640,00
Control MPC-S 1x11 SD	11,0	22,0	96837601	3881,00
Control MPC-S 1x15 SD	15,0	28,0	96837602	4012,00
Control MPC-S 1x18,5 SD	18,5	32,0	96837603	4206,00
Control MPC-S 1x22 SD	22,0	40,0	96837604	4478,00
Control MPC-S 1x30 SD	30,0	53,0	96837605	4856,00

Внимание! Необходимые датчики заказываются дополнительно

Для 3-х насосов

Группа продукта Z

Тип продукта	Мощность двигателя P ₂ , кВт	Рабочий ток на один насос,		EUR
		А	№ продукта	
Control MPC-S 3x0,37 DOL	0,37	1,0	96837629	3940,00
Control MPC-S 3x0,55 DOL	0,55	1,4	96837630	3955,00
Control MPC-S 3x0,75 DOL	0,75	1,9	96837631	3964,00
Control MPC-S 3x1,1 DOL	1,1	2,6	96837632	3978,00
Control MPC-S 3x1,5 DOL	1,5	3,2	96837633	3993,00
Control MPC-S 3x2,2 DOL	2,2	4,5	96837634	4051,00
Control MPC-S 3x3 DOL	3,0	6,4	96837635	4132,00
Control MPC-S 3x4 DOL	4,0	8,0	96837636	4281,00
Control MPC-S 3x5,5 SD	5,5	11,0	96837637	5041,00
Control MPC-S 3x7,5 SD	7,5	15,0	96837638	5047,00
Control MPC-S 3x11 SD	11,0	22,0	96837639	5270,00
Control MPC-S 3x15 SD	15,0	28,0	96837640	5665,00
Control MPC-S 3x18,5 SD	18,5	32,0	96837641	7209,00
Control MPC-S 3x22 SD	22,0	40,0	96837642	7514,00
Control MPC-S 3x30 SD	30,0	53,0	96837643	11095,00

Внимание! Необходимые датчики заказываются дополнительно

Для 2-х насосов

Группа продукта Z

Тип продукта	Мощность двигателя P ₂ , кВт	Рабочий ток на один насос,		EUR
		А	№ продукта	
Control MPC-S 2x0,37 DOL	0,37	1,0	96837610	3549,00
Control MPC-S 2x0,55 DOL	0,55	1,4	96837611	3555,00
Control MPC-S 2x0,75 DOL	0,75	1,9	96837612	3603,00
Control MPC-S 2x1,1 DOL	1,1	2,6	96837613	3741,00
Control MPC-S 2x1,5 DOL	1,5	3,2	96837614	3785,00
Control MPC-S 2x2,2 DOL	2,2	4,5	96837615	3813,00
Control MPC-S 2x3 DOL	3,0	6,4	96837616	3884,00
Control MPC-S 2x4 DOL	4,0	8,0	96837617	3959,00
Control MPC-S 2x5,5 SD	5,5	11,0	96837618	4587,00
Control MPC-S 2x7,5 SD	7,5	15,0	96837619	4604,00
Control MPC-S 2x11 SD	11,0	22,0	96837620	4623,00
Control MPC-S 2x15 SD	15,0	28,0	96837621	4697,00
Control MPC-S 2x18,5 SD	18,5	32,0	96837622	5206,00
Control MPC-S 2x22 SD	22,0	40,0	96837623	5457,00
Control MPC-S 2x30 SD	30,0	53,0	96837624	6171,00

Внимание! Необходимые датчики заказываются дополнительно

Для 4-х насосов

Группа продукта Z

Тип продукта	Мощность двигателя P ₂ , кВт	Рабочий ток на один насос,		EUR
		А	№ продукта	
Control MPC-S 4x0,37 DOL	0,37	1,0	96837648	4261,00
Control MPC-S 4x0,55 DOL	0,55	1,4	96837649	4278,00
Control MPC-S 4x0,75 DOL	0,75	1,9	96837650	4340,00
Control MPC-S 4x1,1 DOL	1,1	2,6	96837651	4348,00
Control MPC-S 4x1,5 DOL	1,5	3,2	96837652	4352,00
Control MPC-S 4x2,2 DOL	2,2	4,5	96837653	4357,00
Control MPC-S 4x3 DOL	3,0	6,4	96837654	4439,00
Control MPC-S 4x4 DOL	4,0	8,0	96837655	5264,00
Control MPC-S 4x5,5 SD	5,5	11,0	96837656	5938,00
Control MPC-S 4x7,5 SD	7,5	15,0	96837657	6155,00
Control MPC-S 4x11 SD	11,0	22,0	96837658	6500,00
Control MPC-S 4x15 SD	15,0	28,0	96837659	7244,00
Control MPC-S 4x18,5 SD	18,5	32,0	96837660	8366,00
Control MPC-S 4x22 SD	22,0	40,0	96837661	8710,00
Control MPC-S 4x30 SD	30,0	53,0	96837662	11340,00

Внимание! Необходимые датчики заказываются дополнительно

Цены указаны на условиях "склад-Москва" с учетом НДС.
Рекомендованные розничные цены.

Дополнительные опции для шкафов управления Control MPC

Группа продукта Z

Тип продукта	Описание		№ продукта	EUR
Реле уровня (защита от сухого хода)	Встроенное в шкаф электродное реле уровня позволяет защитить насосы от сухого хода при заборе жидкости из емкости или из скважины. Электроды и кабель для электродов заказываются дополнительно		96871124	163,00
Реле работы в аварийном режиме (для 1 насоса)	Обеспечивает возможность ручного пуска насосов, если в контроллере CU 351 возникает неисправность. В системах Control MPC-E не применяется!	Стандартные насосы	96020098	96,00
		Насосы с внешним преобразователем частоты	96020099	138,00
Сетевой выключатель с отключением нейтрали	Используется только для однофазных электродвигателей. Данная опция устанавливается в случае, если того требуют местные нормы и правила. В стандартной комплектации сетевой выключатель нейтраль не отключает.	Номинальный ток 40А	96020023	117,00
Лампа-индикатор напряжения сети	Лампа-индикатор, установленная на двери шкафа управления, горит, когда подано напряжение питания на шкаф	Цвет: зеленый	96902135	59,00
Лампа-индикатор работы системы	Лампа-индикатор, установленная на двери шкафа управления, горит, когда система эксплуатируется.	Цвет: зеленый	96020286	266,00
Лампа-индикатор работы насоса (для 1 насоса)	Лампа-индикатор, установленная на двери шкафа управления, горит, когда эксплуатируется соответствующий насос. Цвет зеленый	Стандартные насосы	96020139	213,00
		Со встроенным преобразователем частоты	96020330	По запросу
		С внешним преобразователем частоты	96020329	213,00
Лампа-индикатор неисправности системы	Лампа-индикатор, установленная на двери шкафа управления, загорается при возникновении неисправности в системе.	Цвет: красный	96020132	213,00
Розетка 220В, 10А		Внутри шкафа управления	96871173	67,00
		Снаружи, на корпусе шкафа управления, с крышкой, IP54	96871181	71,00
Модуль дополнительных входов-выходов IO351B	Модуль обеспечивает девять дополнительных цифровых входов, семь дополнительных цифровых выходов и два дополнительных аналоговых входа.		96020259	691,00
Внешний разъем RJ45-Ethernet	Управление системой посредством локальной сети (Ethernet) обеспечивает неограниченный доступ к настройке и управлению Control MPC с удаленного ПК аналогично настройке и контролю через встроенную панель управления	Разъем располагается снаружи, на корпусе шкафа управления	96020338	257,00
Модуль GENibus	Модуль GENibus является модулем расширения, обеспечивающий возможность интеграции Control MPC в системы диспетчеризации (SCADA-системы) по протоколу Grundfos GENibus.		96020339	53,00
Коммутирующее устройство G100	Устройство обеспечивает возможность интеграции Control MPC в системы диспетчеризации (SCADA-системы) по промышленным протоколам связи. Модуль GENibus входит в комплект поставки.	Радио/модем/Modbus RTU/COM1	96020335	1764,00
		Profibus-DP	96020336	1764,00
Преобразователь G10-LON	Используется для передачи данных по шине связи LON-Bus (с протоколом LON Talk)		605980	257,00
SMS модуль	Модуль позволяет контролировать и управлять насосами при помощи SMS сообщений с мобильного телефона		96805185	892,00
R100	Инфракрасный пульт дистанционного управления используется для беспроводной связи с насосами для настройки и контроля параметров		96615297	215,00
Защита от переходного напряжения	Обеспечивает защиту системы от скачков напряжения	3x400В, N, PE	96020181	691,00
		3x400В, PE	96020182	691,00
Молниезащита	Систему можно защитить от ударов молнии. Молниезащита соответствует стандарту IEC 61024-1: 1992-10, класс В и С.	3x400В, N, PE	96020125	1743,00
		3x400В, PE	96020180	1743,00
Контроль неисправности фаз	Применяется, если систему необходимо защитить от неисправности фаз.		96020117	365,00
Проблесковый маячок	Проблесковый маячок горит в случае аварии в системе.	Сверху, на шкафу управления	96020176	281,00
		Вывносной	96020177	361,00
Сирена, 80дБ	Звуковая сигнализация, расположенная на двери шкафа управления, срабатывает в случае аварии в системе.		96020178	202,00
Вольтметр	Показывает сетевое напряжение между любыми двумя фазами. Устанавливается на двери шкафа управления		96020119	298,00
Амперметр (для 1 насоса)	Показывает потребляемый ток соответствующего насоса. Устанавливается на двери шкафа управления	Диапазон измерения 0-5 А	96871410	111,00
		Диапазон измерения 0-15 А	96871411	113,00
		Диапазон измерения 0-50 А	96871422	149,00
		Диапазон измерения 0-100 А	96871423	151,00
		Диапазон измерения 0-200 А	96871426	156,00
		Диапазон измерения 0-400 А	96871427	159,00
Счетчик моточасов (для 1 насоса)	Показывает часы наработки соответствующего насоса. Устанавливается на двери шкафа управления	В системах Control MPC-E	96871428	105,00
Счетчик пусков (для 1 насоса)	Показывает количество пусков соответствующего насоса. Устанавливается на двери шкафа управления	В системах Control MPC-E	96871429	119,00
Реле PR5714 (для 1 насоса)	Применяется для подключения датчика Pt100 при использовании шкафа Control MPC для управления скважинными насосами SP	На двери шкафа управления	96871430	496,00

Цены указаны на условиях "склад-Москва" с учетом НДС.
Рекомендованные розничные цены.

Дополнительные опции для шкафов управления Control MPC

Группа продукта Z

Тип продукта	Описание	№ продукта	EUR
АВР (автоматический ввод резерва)	При пропадании питания на основном вводе, либо при нестабильном питании, происходит автоматическое переключение на резервный ввод. При восстановлении питания на основном вводе, происходит обратное переключение с резервного ввода на основной	По запросу	По запросу
Двойной ввод питания с ручным переключением	Позволяет при помощи переключателя вводов, расположенного на двери шкафа, вручную переключать подачу напряжения питания с основного ввода на резервный в случае нестабильности или отсутствия питания на основном вводе	По запросу	По запросу
MP204	Устройство комплексной защиты электродвигателя. Возможно использование только в системах Control MPC-S	На двери шкафа управления По запросу	По запросу
Ручной режим работы	На двери шкафа расположен переключатель режимов Р/О/А. Р - ручной режим работы - пуск насосов в обход контроллера. Для системы MPC-EF - пуск через частотные преобразователи. Для систем MPC-F, MPC-S - в соответствии с установленным способом пуска (DOL, SD, SS). 0 - выключить все А - автоматический режим работы Для систем MPC-E, MPC-ES - данная функция не применима.	По запросу	По запросу
EMC Фильтр электромагнитной совместимости для E-насосов	со стороны сети в соответствии с нормами EN 61800-3 Класс А-2	5,5кВт 1450 об/мин; 2900 об/мин	96041047 272,00
	со стороны сети в соответствии с нормами EN 61800-3 Класс В-1	7,5-22 кВт 1450 об/мин	96478309 1300,00

Указание для заказа: дополнительные опции могут заказываться только в комплекте с основным оборудованием.

Пример: Control MPC-F 2 x 11 SD с вольтметром

96837734 и 96020119

Цены указаны на условиях "склад-Москва" с учетом НДС.
Рекомендованные розничные цены.

Новинка!



Преобразователи частоты CUE

CUE представляет собой серию частотных преобразователей для бесступенчатого регулирования частоты вращения широкого ряда насосов Grundfos и насосов других производителей.

Преобразователи CUE имеют те же функции управления, что E-насосы Grundfos, что обеспечивает простоту настройки и эксплуатации оборудования.

CUE обеспечивает контроль и защиту двигателя насоса от:

- короткого замыкания
- перегрева и блокировки
- перегрузки по току
- переходных процессов питания
- неправильного направления вращения
- сухого хода (с внешним датчиком)

CUE обладает следующими возможностями:

- регулирование по постоянному давлению, перепаду давления, расходу, температуре, уровню и др.
- функция останова при низком значении расхода
- контроль смазки подшипников электродвигателя
- имеет четыре цифровых входа, два аналоговых входа, один аналоговый выход и два реле сигнализации

Диапазон мощности: 0,55 - 250 кВт

Сетевое питание: 3 x 380 - 500 В, 50 Гц

Температура окружающей среды: 0 - 40°C

Классы защиты: IP 54/55, IP 20/21 - по запросу

3 x 380 - 500 В, 50 Гц

Группа продукта Z

Тип продукта	Мощность двигателя P ₂ , кВт	Номинальный ток I _n , А	Класс защиты	№ продукта	EUR
CUE	0,55	1,8	IP 55	96754704	916,00
	0,75	2,4	IP 55	96754705	926,00
	1,1	3	IP 55	96754706	943,00
	1,5	4,1	IP 55	96754707	997,00
	2,2	5,6	IP 55	96754708	1186,00
	3	7,2	IP 55	96754709	1381,00
	4	10	IP 55	96754710	1571,00
	5,5	13	IP 55	96754711	1780,00
	7,5	16	IP 55	96754722	2158,00
	11	24	IP 55	96754723	2517,00
	15	32	IP 55	96754724	2950,00
	18,5	37,5	IP 55	96754725	3532,00
	22	44	IP 55	96754726	3992,00
	30	61	IP 55	96754727	4474,00
	37	73	IP 55	96754728	4707,00
	45	90	IP 55	96754729	5167,00
	55	106	IP 55	96754730	6248,00
	75	147	IP 55	96754731	7198,00
	90	177	IP 55	96754732	8426,00
110	212	IP 54	96754666	9652,00	
132	260	IP 54	96754669	11657,00	
160	315	IP 54	96754671	14240,00	
200	395	IP 54	96754672	17006,00	
250	480	IP 54	96754673	21464,00	

Цены указаны на условиях "склад-Москва" с учетом НДС.
Рекомендованные розничные цены.

Датчики для шкафов управления Control MPC, CUE

Группа продукта Z

Тип продукта	Описание	Диапазон	№ продукта	EUR
Датчик перепада давления	Дифференциальный датчик давления DPI с экранированным кабелем длиной 0,9 м, с выходным сигналом 4-20 мА. Точность измерения ± 0,5% от диапазона измеряемых данных. Допустимое давления в системе 16 бар. Допустимая температура жидкости от -10°C до +70°C. Поставляется в комплекте с медными трубками 7/16" (1 м и 0,5 м)	0 - 0,6 бар	96611522	720,00
		0 - 1,0 бар	96611523	720,00
		0 - 1,6 бар	96611524	720,00
		0 - 2,5 бар	96611525	720,00
		0 - 4,0 бар	96611526	720,00
		0 - 6,0 бар	96611527	720,00
		0 - 10,0 бар	96611550	720,00
		Электронный сетевой блок PN3129 в закрытом исполнении для DPI при расстояниях свыше 1500 м. 220/230 В/24 В 60мА	00ID9078	206,00
		Комплект подключения для 2-х DPI	96491010	93,00
		Датчик давления	Датчик давления MBS 3000 с выходным сигналом 4-20 мА, без кабеля, присоединение G 1/2". Допустимая температура жидкости от -40°C до +85°C. По запросу возможна поставка датчика с экранированным кабелем длиной 2м.	0 - 2,5 бар
0 - 4 бар	91072075			207,00
0 - 6 бар	91072076			207,00
0 - 10 бар	91072077			207,00
0 - 16 бар	91072078			207,00
0 - 25 бар	91072079			207,00
Датчик температуры	Погружной датчик ТТА с преобразователем сигнала. Аналоговый сигнал 4 - 20 мА	от -25°C до +25°C	96430194	314,00
		от ±0°C до +25 °C	96432591	305,00
		от ±0°C до +150 °C	96430195	314,00
		от +50°C до +100°C	96432592	304,00
	Гильза (глубина погружения 50 мм) Гильза (глубина погружения 100 мм) Фиксатор для гильзы		96430201	92,00
			96430202	120,00
			96430203	57,00
Датчик наружной температуры WR 52 PT100 с преобразователем сигнала в алюминиевом корпусе Аналоговый сигнал 4 - 20 мА	от -50°C до +50°C	00ID8295	451,00	
Датчик уровня	Аналоговый датчик уровня с кронштейном для крепления, выходной сигнал 4-20мА, допустимая глубина погружения 0.5м, длина кабеля 10м. Ультразвуковой датчик уровня	0 - 0,5 бар	96377410	410,00
		0 - 0,5 бар	96693767	1063,00
		0 - 1 бар	96457341	1594,00
		0 - 1 бар	96457342	2631,00
		0 - 1 бар	96457343	3334,00

Принадлежности для частотного преобразователя CUE

Группа продукта Z

Тип продукта	Описание	№ продукта	EUR	
Модуль расширения MCB114	Модуль обеспечивает три дополнительных аналоговых входа CUE для подключения одного датчика 4-20мА и двух датчиков температуры PT100/PT1000	96760901	176,00	
Комплект для монтажа панели управления GLCP	Применяется для монтажа панели управления устройством CUE снаружи, на корпусе шкафа управления Состоит из: крепежных элементов, кабеля управления длиной 3 метра	96801229	93,00	
Цоколь	Применяется для напольного монтажа преобразователя CUE мощностью 110-250кВт	96801230	790,00	
Защита от сухого хода LiqTec	Реле защиты от "сухого хода" + реле термисторной защиты	96556429	543,00	
Коммутирующее устройство G100	Устройство обеспечивает возможность интеграции CUE в системы диспетчеризации (SCADA-системы) по промышленным протоколам связи.	Радио/модем/Modbus RTU/COMLI	96411135	2076,00
		Profibus-DP	96411136	2076,00
Преобразователь G10-LON	Используется для передачи данных по шине связи LON-Bus (с протоколом LON Talk)	00605726	257,00	

Цены указаны на условиях "склад-Москва" с учетом НДС.
Рекомендованные розничные цены.

Выходные фильтры для частотного преобразователя CUE

Предназначены для снижения скачков напряжения в обмотках электродвигателя, нагрузки на изоляцию двигателя, а также для уменьшения акустических шумов от двигателя, эксплуатируемого с частотным преобразователем

В качестве принадлежностей для CUE поставляются два типа выходных фильтров:

- Фильтры dU/dt снижают пики напряжения и dU/dt импульсов на клеммах двигателя. Напряжение по-прежнему имеет форму импульса; ток двигателя имеет синусоидальную форму без коммутационных пиков. Обеспечивают небольшое снижение акустических шумов.

Применяются при длине кабеля электродвигателя не более 150м

- Синусоидальные фильтры имеют более высокую степень фильтрации, благодаря чему обеспечивается большее снижение нагрузки на изоляцию двигателя и уменьшение акустических шумов. Потери двигателя снижаются, так как к двигателю подаётся синусоидальное напряжение. Кроме того, фильтры устраняют отражения импульсов в кабеле электродвигателя и, таким образом, уменьшает потери в частотном преобразователе.

Применяются при длине кабеля электродвигателя не более 300м

Фильтры имеют кожух IP20/NEMA1

Группа продукта Z

Мощность CUE P ₂ , кВт	Фильтр dU/dt № продукта	EUR	Синусоидальный фильтр № продукта	EUR
0,55	-	-	96754941	335,00
0,75	-	-	96754941	335,00
1,1	-	-	96754972	385,00
1,5	-	-	96754972	385,00
2,2	-	-	96754973	443,00
3	-	-	96754973	443,00
4	-	-	96754974	520,00
5,5	-	-	96754976	571,00
7,5	-	-	96754976	571,00
11	96755062	621,00	96754977	890,00
15	96755063	868,00	96754978	1240,00
18,5	96755063	868,00	96754978	1240,00
22	96755063	868,00	96755019	2172,00
30	96755064	1181,00	96755021	2570,00
37	96755064	1181,00	96755032	2963,00
45	96755066	1702,00	96755033	4031,00
55	96755066	1702,00	96755033	4031,00
75	96755067	2329,00	96755034	5821,00
90	96755067	2329,00	96755034	5821,00
110	96755069	2993,00	96755037	7029,00
132	96755069	2993,00	96755037	7029,00
160	96755070	3771,00	96755038	9427,00
200	96755070	3771,00	96755038	9427,00
250	96755071	4535,00	96755039	11336,00

Цены указаны на условиях "склад-Москва" с учетом НДС.
Рекомендованные розничные цены.

Фланцы стальные приварные

Группа продукта Z

Тип продукта	Размер	PN 6	EUR	Размер	PN 10/16	EUR	Размер	PN 25	EUR
		№ продукта			№ продукта			№ продукта	
Фланцы стальные приварные PN 06 в соответствии с EN 1092-2 PN 10/16 в соответствии с EN 1092-2 PN 25 в соответствии с DIN 2634	DN 32	00539904	25,00	DN 32	00539704	119,00	-	-	-
	DN 40	00539902	26,00	DN 40	00539702	86,00	-	-	-
	DN 50	00559902	32,00	DN 50	00549802	43,00	-	-	-
	DN 65	00549902	34,00	DN 65	00559802	57,00	DN 65	S0111201	124,00
	DN 80	00569901	38,00	DN 80	00569801	60,00	DN 80	S0111210	159,00
в комплект входят два фланца с необходимым количеством болтов, гаек и уплотнений	DN 100	00579902	43,00	DN 100	00579802	63,00	-	-	-
	-	-	-	DN 125	001D9073	95,00	-	-	-
	-	-	-	-	-	-	-	-	-
	-	-	-	DN 200	S1111164	258,00	DN 200	S0111252	483,00
	-	-	-	-	-	-	-	-	-

Ответные фланцы

Группа продукта Z

Для насосов	Тип фланца	Присоединение	Давление, бар	EUR	
				№ продукта	EUR
CR 1, 3, 5	Фланец с внутренней резьбой	Rp 1"	PN 16	00409901	32,00
	Фланец с внутренней резьбой	Rp 1 1/2"	PN 16	00419901	32,00
	Приварной фланец	DN 25	PN 25	00409902	32,00
	Приварной фланец	DN 32	PN 25	00419902	32,00
CR 10	Фланец с внутренней резьбой	Rp 1 1/2"	PN 16	00429902	37,00
	Фланец с внутренней резьбой	Rp 2"	PN 16	00429904	38,00
	Приварной фланец	DN 40	PN 40	00429901	45,00
	Приварной фланец	DN 50	PN 40	00429903	56,00
CR 15, 20	Фланец с внутренней резьбой	Rp 2"	PN 16	00339903	47,00
	Приварной фланец	DN 50	PN 25	00339901	53,00
CR 32	Фланец с внутренней резьбой	Rp 2 1/2"	PN 16	00349902	53,00
	Приварной фланец	DN 65	PN 16	00349904	56,00
CR 45	Фланец с внутренней резьбой	Rp 3"	PN 16	00350540	59,00
	Приварной фланец	DN 80	PN 16	00350541	56,00
	Приварной фланец	DN 80	PN 40	00350542	76,00
CR 64 + CR 90	Фланец с внутренней резьбой	Rp 4"	PN 16	00369901	56,00
	Приварной фланец	DN 100	PN 16	00369902	71,00
	Приварной фланец	DN 100	PN 40	00369905	93,00
CR 120 + CR 150	Приварной фланец	DN 125	PN 40	96750475	191,00
	Приварной фланец	DN 150	PN 40	96750476	277,00

Цены указаны за один фланец. Для одного насоса необходимо заказывать 2 штуки.

Ответные фланцы из нержавеющей стали

Группа продукта Z

Для насосов	Тип фланца	Присоединение	Давление, бар	EUR	
				№ продукта	EUR
CRN 1, 3, 5	Фланец с внутренней резьбой	Rp 1"	PN 16	00405284	142,00
	Фланец с внутренней резьбой	Rp 1 1/2"	PN 16	00415304	168,00
	Приварной фланец	DN 25	PN 25	00405285	193,00
	Приварной фланец	DN 32	PN 25	00415305	193,00
CRN 1, 3, 5	Фланец с внутренней резьбой	Rp 1 1/4"	PN 16	00415304	168,00
	Приварной фланец	DN 32	PN 16	00415305	193,00
CRN 10	Фланец с внутренней резьбой	Rp 1 1/2"	PN 16	00425245	183,00
	Приварной фланец	DN 40	PN 25	00425246	194,00
CRN 15, 20	Фланец с внутренней резьбой	Rp 2"	PN 16	00335254	219,00
	Приварной фланец	DN 50	PN 25	00335255	223,00
CRN 32	Фланец с внутренней резьбой	Rp 2 1/2"	PN 16	00349910	222,00
	Приварной фланец	DN 65	PN 16	00349906	164,00
	Приварной фланец	DN 65	PN 25	00349908	227,00
CRN 45	Фланец с внутренней резьбой	Rp 3"	PN 16	00350543	373,00
	Приварной фланец	DN 80	PN 16	00350544	382,00
	Приварной фланец	DN 80	PN 40	00350545	386,00
CRN 64 + CRN 90	Фланец с внутренней резьбой	Rp 4"	PN 16	00369904	516,00
	Приварной фланец	DN 100	PN 16	00369903	268,00
	Приварной фланец	DN 100	PN 25	00369906	383,00
CRN 120 + CRN 150	Приварной фланец	DN 125	PN 40	96750477	605,00
	Приварной фланец	DN 150	PN 40	96750478	788,00

Цены указаны за один фланец. Для одного насоса необходимо заказывать 2 штуки.

Внимание! Типоразмер фланцев по давлению должен совпадать с типоразмером насоса по давлению.

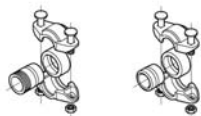
Цены указаны на условиях "склад-Москва" с учетом НДС.
Рекомендованные розничные цены.

Водоснабжение,
повышение давления

29

Муфта PJE (комплект)

Группа продукта Z



Для насосов	Присоединение к трубопроводу	Присоединение	Давление, бар	Материал уплотнения	№ продукта	EUR за штуку
CRN 1, 3, 5	Наружная резьба	R 1 1/4"	80	EPDM	00419911	57,00
				Viton	00419905	168,00
	Сварное соединение	DN 32	80	EPDM	00419912	51,00
				Viton	00419904	163,00
CRN 10, 15, 20	Наружная резьба	R 2"	70	EPDM	00339911	60,00
				Viton	00339918	182,00
	Сварное соединение	DN 50	70	EPDM	00339910	59,00
				Viton	00339917	181,00

Цены указаны за одну муфту. Для одного насоса необходимо заказывать 2 штуки.

Муфта PJE (без патрубков)

Группа продукта Z



Для насосов	Присоединение	Материал уплотнения	№ продукта	EUR за штуку
CRN 1, 3, 5	R 1 1/4"	EPDM	00ID1781	17,00
		Viton	00ID6742	86,00
CRN 10, 15, 20	DN 50	EPDM	00ID2643	20,00
		Viton	00ID6743	86,00

Цены указаны за одну муфту. Для одного насоса необходимо заказывать 2 штуки.

Патрубки

Группа продукта Z



Для насосов	Присоединение к трубопроводу	Присоединение	№ продукта	EUR за штуку
CRN 1, 3, 5	Наружная резьба	R 1 1/4"	00410079	21,00
			00410096	22,00
CRN 10, 15, 20	Наружная резьба	R 2"	00330109	29,00
			00330089	29,00

Муфта CLAMP

Группа продукта Z



Для насосов	Тип фланца	Присоединение	Давление, бар	Материал уплотнения	№ продукта	EUR за штуку
CRN 1, 3, 5	Внутренняя резьба	Rp 1"	25	EPDM	00405280	119,00
				Viton	00405281	119,00
	Сварное соединение	28,5 мм	25	EPDM	00405282	116,00
				Viton	00405283	116,00
CRN 1, 3, 5	Внутренняя резьба	Rp 1 1/4"	25	EPDM	00415296	116,00
				Viton	00415297	116,00
	Сварное соединение	37,2 мм	25	EPDM	00415300	116,00
				Viton	00415301	117,00
CRN 10	Внутренняя резьба	Rp 1 1/2"	25	EPDM	00425238	185,00
				Viton	00425239	187,00
	Сварное соединение	43,1 мм	25	EPDM	00425242	172,00
				Viton	00425243	174,00
CRN 15, 20	Внутренняя резьба	Rp 2"	25	EPDM	00335241	189,00
				Viton	00335242	191,00
	Сварное соединение	54,5 мм	25	EPDM	00335251	170,00
				Viton	00335252	173,00

Цены указаны за одну муфту. Для одного насоса необходимо заказывать 2 штуки.

Переходник с наружной резьбой или фланцевым соединением для исполнения Flexi Clamp

Группа продукта Z

Для насосов	Тип соединения	Присоединение	Давление, бар	Материал уплотнения	№ продукта	EUR за штуку
CRN 1, 3, 5	Union	G 2"	25	EPDM	96449743	125,00
				Viton	96449744	125,00
CRN 1, 3, 5	DIN - фланец	DN 25 / DN 32	16	EPDM	96449745	153,00
				Viton	96449900	153,00

Цены указаны за один фланец. Для одного насоса необходимо заказывать 2 штуки.

Овальный фланец из чугуна

Группа продукта Z

Для насосов	Тип соединения	Присоединение	Давление, бар	№ продукта	EUR за штуку
CRN 1, 3, 5	Внутренняя резьба	Rp 1"	16	96449748	28,00
		Rp 1 1/4"	16	96449749	40,00

Цены указаны за один фланец. Для одного насоса необходимо заказывать 2 штуки.

Овальный фланец из нержавеющей стали

Группа продукта Z

Для насосов	Тип соединения	Присоединение	Давление, бар	№ продукта	EUR за штуку
CRN 1, 3, 5	Внутренняя резьба	Rp 1"	16	96449746	36,00
		Rp 1 1/4"	16	96449747	36,00

Цены указаны за один фланец. Для одного насоса необходимо заказывать 2 штуки.

Муфта PJE (комплект) для насосов CRT (материал патрубков - титан)

Группа продукта Z

Для насосов	Тип соединения	Присоединение	Давление, бар	Материал уплотнения	№ продукта	EUR за штуку
CRT 2, 4	Внутренняя резьба	Rp 1 1/4"	80	EPDM	00415520	125,00
		Rp 1 1/4"		Viton	00415538	224,00
		Сварное		EPDM	00415521	100,00
CRT 8, 16	Наружная резьба	R 2"	70	EPDM	00425935	219,00
		R 2"		Viton	00425951	331,00
		Сварное		EPDM	00425934	211,00

Цены указаны на условиях "склад-Москва" с учетом НДС.
Рекомендованные розничные цены.

Водоснабжение,
повышение давления

Резиновые компенсаторы

Группа продукта Z

Резьбовое соединение, R	Общая монтажная длина, мм	Ø сиффона, мм	№ продукта	EUR
1"	192	65	00ID9054	208,00
1 1/4"	196	78	00ID9055	345,00
1 1/2"	202	90	00ID9056	435,00
2"	215	109	00ID9057	500,00

Резиновые компенсаторы

С ограниченной монтажной длиной 130 мм, PN 16. Фланцы оцинкованные и хромированные из стали 37-2. Для воды, питьевой воды с температурой до 90°C.

Группа продукта Z

Тип продукта	№ продукта	EUR
DN 32	91079203	271,00
DN 40	00ID9307	318,00
DN 50	00ID6863	343,00
DN 65	00ID6864	365,00
DN 80	00ID6865	395,00
DN 100	00ID6866	438,00
DN 125	91076103	490,00
DN 150	91070992	564,00
DN 200	91070993	698,00

Резиновые компенсаторы

С ограниченной длиной (со стяжками), фланцы из нержавеющей стали 1.4571. Монтажная длина 130 мм, PN 16 бар

Группа продукта Z

Тип продукта	№ продукта	EUR
DN 32	91074487	625,00
DN 40	91074488	637,00
DN 50	91074489	659,00
DN 65	91074490	817,00
DN 80	91074491	897,00

Виброгасящая опора

Группа продукта Z

Размер	Ø, мм	Высота, мм	№ продукта	EUR
M 8	30	30	00ID9063	11,00
M 10	40	40	00ID9064	21,00
M 12	90	40	00ID9062	84,00

Резьбовой фланец

Группа продукта Z

Тип продукта	№ продукта	EUR
DN 40 x R 1 1/2"	00ID7618	173,00
DN 50 x R 2"	00ID7619	173,00
DN 65 x R 2 1/2"	00ID7620	173,00

Из хромоникелевой стали, номер материала 1.4571, PN10/16, в соответствии со стандартом DIN 2566. (Поставляется без уплотнений и болтов).

Накопительный бак VB

Закрытый находящийся под атмосферным давлением бак со встроенным индикатором уровня воды. Выполнен из пластмассы по DIN 1988.

Группа продукта Z

Тип продукта	Полезная емкость л [макс.]	№ продукта	EUR
VB 150 R		91075064	884,00
VB 300 R	260	00ID7649	1279,00
VB 500 R	410	00ID7650	2035,00
VB 800 R	760	00ID7651	2163,00
VB 1000 E	940	00ID7692	2594,00
VB 1500 E	1350	00ID7693	3287,00
VB 2000 E	1750	00ID7694	3617,00
VB 3000 E	2590	00ID8709	5894,00

Цены указаны на условиях "склад-Москва" с учетом НДС. Рекомендованные розничные цены.

Принадлежности для накопительного бака
Защита от работы “всухую”

Поплавковый выключатель с присоединительным трубопроводом, грузом и кабельным резьбовым соединением Группа продукта Z

Длина трубопровода	№ продукта	EUR
5 м	96010561	67,00

Поплавковый клапан

Выполнен из латуни, стержень и поплавок из нержавеющей стали.

Рассчитан на максимальное давление 6 бар и максимальную рабочую температуру 60°C.

Задаваемое количество подводимой жидкости относится к давлению 3 бар.

Группа продукта Z

Тип продукта	Присоединительная резьба R	Объемная подача на притоке, м³/ч	№ продукта	EUR
SVN	1/2"	3,6	91040089	216,00
SVN	3/4"	6,3	91040090	379,00
SVN	1"	9,3	91040091	413,00
SVN	1 1/4"	16,4	91040092	629,00
SVN	1 1/2"	23,4	91040093	769,00
SVN	2"	30,1	91040094	779,00

Выполнен из нержавеющей стали.

Рассчитан на максимальное давление 8 бар и максимальную рабочую температуру 60°C.

Группа продукта Z

Тип продукта	Присоединительная резьба R	Объемная подача на притоке, м³/ч	№ продукта	EUR
SVE	1/2"	2,0	00ID8730	1462,00
SVE	3/4"	3,5	00ID8731	1801,00
SVE	1"	5,4	00ID8732	2240,00
SVE	1 1/4"	9,5	00ID8733	2395,00
SVE	1 1/2"	13,0	00ID8728	2553,00
SVE	2"	17,4	00ID8729	3100,00

Предохранительный клапан

Группа продукта Z

Тип продукта	Присоединительная резьба R	PN 6	PN 10	PN 16	EUR
		№ продукта	№ продукта	№ продукта	
851 E	1/2"	00ID8694	00ID8695	00ID8696	242,00
851 E	3/4"	00ID8697	00ID8698	00ID8699	274,00
851 E	1"	00ID8700	00ID8701	00ID8702	366,00
851 E	1 1/4"	00ID8706	00ID8707	00ID8708	513,00

Цены указаны на условиях “склад-Москва” с учетом НДС.
Рекомендованные розничные цены.

Водоснабжение,
повышение давления

Редукционный клапан

Максимальное начальное давление 25 бар

Группа продукта Z

Тип продукта	Присоединительная резьба R	Конечное давление, бар	№ продукта	EUR
D 06 F	1/2"	1,5 - 6	00ID8978	135,00
D 06 F	3/4"	1,5 - 6	00ID8979	150,00
D 06 F	1"	1,5 - 6	00ID8980	165,00
D 06 F	1 1/4"	1,5 - 6	00ID8981	240,00
D 06 F	1 1/2"	1,5 - 6	00ID8982	365,00
D 06 F	2"	1,5 - 6	00ID8983	470,00

Редукционный клапан

Максимальное начальное давление 25 бар

Группа продукта Z

Тип продукта	Присоединительная резьба R	Конечное давление, бар	№ продукта	EUR
D 06 FH	1/2"	1,5 - 12	00ID8984	141,00
D 06 FH	3/4"	1,5 - 12	00ID8985	205,00
D 06 FH	1"	1,5 - 12	00ID8986	292,00
D 06 FH	1 1/4"	1,5 - 12	00ID8987	333,00
D 06 FH	1 1/2"	1,5 - 12	00ID8988	565,00
D 06 FH	2"	1,5 - 12	00ID8989	599,00

Редукционный клапан

Максимальное начальное давление 16 бар

Группа продукта Z

Тип продукта	Присоединительная резьба DN	Конечное давление, бар	№ продукта	EUR
D 15	50	1,5 - 6	00ID8990	1300,00
D 15	65	1,5 - 6	00ID8991	1630,00
D 15	80	1,5 - 6	00ID8992	2273,00
D 15	100	1,5 - 6	00ID8993	3450,00
D 15	125	1,5 - 6	00ID8994	4022,00
D 15	150	1,5 - 6	00ID8995	7025,00

Принадлежности для Hydro MPC

Группа продукта Z

Тип продукта		№ продукта	EUR
Поплавковый выключатель с кабелем 5 м		96020142	50,00
Виброгасящая опора	от CR 1 до CR 5	96412344	42,00
	от CR 10 до CR 20	96412345	56,00
	от CR 32 до CR 90	96412347	107,00

Принадлежности для насосов CR(N)E

Группа продукта Z

Тип продукта	Описание	№ продукта	EUR	
MS220C	Реле термисторной защиты для двигателей мощностью более 3 кВт	00ID8945	65,00	
LiqTec	Реле защиты от "сухого хода" + реле термисторной защиты	96556429	543,00	
R 100	Инфракрасный пульт для настройки и контроля параметров	96615297	215,00	
Датчик давления	без кабеля	4 - 20 мА, 0 - 10 бар	91072077	207,00
	без кабеля	4 - 20 мА, 0 - 16 бар	91072078	207,00
	без кабеля	4 - 20 мА, 0 - 25 бар	91072079	207,00

Цены указаны на условиях "склад-Москва" с учетом НДС.
Рекомендованные розничные цены.

Кожухи охлаждения.

Хромоникелевая сталь 1.4301

Группа продукта Z

Тип насоса	Охлаждающий кожух Размеры d(D)хL, мм Тип двигателя, P ₂ Вес	№ продукта	EUR	Фильтр № продукта Размеры d x L, мм Вес	EUR	Накладные хомуты № продукта Количество Вес	EUR
SP 2A-6 до -18 SP 1A-9 до -28 SP 3A-6 до -12 SP 5A-4 до -8	Ø115 (130)х400 Электродвигатель диаметром 4" и мощностью до 0,75 кВт (MS 402) Масса нетто 1,4 кг	91076230	139,00	91070476 Ø115х117 Масса нетто 0,3 кг	76,00	91076578 В комплекте 2 шт. Масса нетто 1,1 кг	124,00
SP 1A-36 до -57 SP 2A-23 до -33 SP 3A-15 до -25 SP 5A-12 до -17 SP 8A-5 до -10	Ø115 (130)х500 Электродвигатель диаметром 4" и мощностью до 1,5 кВт (MS 402) Масса нетто 1,6 кг	91070443	146,00				
SP 2A-40 до -65 SP 3A-29 до -60 SP 5A-21 до -60 SP 8A-12 до -37 SP 14A-5 до -18	Ø115 (130)х800 Электродвигатель диаметром 4" и мощностью до 5,5 кВт (MS 402/MS4000) Масса нетто 2,3 кг	91070444	155,00				
SP 8A-44 до -50 SP 14A-25	Ø115 (130)х1000 Электродвигатель диаметром 4" и мощностью до 7,5 кВт (MS4000) Масса нетто 2,8 кг	91070445	206,00			91070484 В комплекте 2 шт. Масса нетто 1,4 кг	137,00
SP 5A-52 до -60 SP 8A-30 до -50 SP 14A-18 до -25	Ø160 (180)х1000 Электродвигатель диаметром 6" и мощностью до 7,5 кВт (MS6000) Масса нетто 3,9 кг	91070446	411,00	91070477 Ø160х158 Масса нетто 0,5 кг	132,00	91070485 В комплекте 3 шт. Масса нетто 2,7 кг	308,00
SP 2A-75 до -90	Ø160 (180)х1000 Электродвигатель диаметром 4" и мощностью до 7,5 кВт (MS4000) Масса нетто 3,9 кг	91071053	289,00			91070486 В комплекте 3 шт. Масса нетто 2,7 кг	309,00
SP 5A-75 до -85 SP 8A-58 до -110	Ø160 (180)х1000 Электродвигатель диаметром 6" и мощностью до 18,5 кВт (MS6000) Масса нетто 3,9 кг	91070447	744,00				

По запросу поставляются кожухи и принадлежности к ним выполненные из нержавеющей стали (№ по DIN 1.4401).

Цены указаны на условиях "склад-Москва" с учетом НДС.
Рекомендованные розничные цены.

Кожухи охлаждения

Хромоникелевая сталь 1.4301

Группа продукта Z

Тип насоса	Охлаждающий кожух Размеры d (D) x L, мм Тип двигателя, P ₂ Вес	№ продукта	EUR	Фильтр № продукта Размеры d x L, мм Вес	EUR	Накладные хомуты № продукта Количество Вес	EUR
SP 17-1	Ø145(160)x450 Электродвигатель диаметром 6" и мощностью до 0,55 кВт (MS402) Масса нетто 2,5 кг	91075249	194,00	91070478 Ø145x158 Масса нетто 0,5 кг	95,00	91070487 В комплекте 2 шт. Масса нетто 2,7 кг	155,00
SP 17-2 SP 17-3(3-) SP 30-1 до -2	Ø145(160)x550 Электродвигатель диаметром 4" и мощностью до 2,2 кВт (MS402) Масса нетто 2,8 кг	91070448	175,00				
SP 17-3(1-) SP 17-4 до -7 SP 30-3 до -4	Ø145(160)x800 Электродвигатель диаметром 4" и мощностью до 4 кВт (MS4000) Масса нетто 4 кг	91070449	219,00				
SP 17-8 до -13 SP 30-5 до -8	Ø145(160)x1000 Электродвигатель диаметром 4" и мощностью 5,5-7,5 кВт (MS4000) Масса нетто 4,8 кг	91071949	316,00				
SP 17-8 до -24 SP 30-5 до -15	Ø180(200)x800 Электродвигатель диаметром 6" и мощностью до 13 кВт (MS6000) Масса нетто 5,4 кг	91071289	364,00	91070479 Ø180x192 Масса нетто 0,6 кг	127,00	91070488 В комплекте 2 шт. Масса нетто 2 кг	180,00
SP 17-25 до -40 SP 30-16 до -26	Ø180(200)x1000 Электродвигатель диаметром 6" и мощностью до 22 кВт (MS6000) Масса нетто 6,4 кг	91070450	324,00				
SP 30-27 до -35	Ø180(200)x1250 Электродвигатель диаметром 6" и мощностью 26-30 кВт (MS6000) Масса нетто 12 кг	91070451	563,00			91070489 В комплекте 3 шт. Масса нетто 5 кг	525,00
SP 30-27 до -35	Ø180(200)x1700 Электродвигатель диаметром 6" и мощностью 26-30 кВт (MMS6000) Масса нетто 15 кг	96507613	751,00				
SP 17-43 до -53	Ø200(220)x1250 Электродвигатель диаметром 6" и мощностью 26-30 кВт (MS6000) Масса нетто 8,5 кг	91071290	443,00	91070481 Ø200x192 Масса нетто 0,8 кг	175,00	91071293 В комплекте 2 шт. Масса нетто 2,4 кг	441,00
SP 17-43 до -60 SP 30-39 до -43	Ø200(220)x1700 Электродвигатель диаметром 6" и мощностью 26-37 кВт (MMS6000) Масса нетто 15 кг	91076574	796,00				
SP 17-55 до -60 SP 30-39 до -43	Ø200(220)x1700 Электродвигатель диаметром 6" и мощностью 37-45 кВт (Franklin 6") Масса нетто 15 кг	91071291	799,00				
SP 30-46 до -54	Ø254(270)x1500 Электродвигатель диаметром 8" и мощностью 45-55 кВт (MMS8000/Franklin 8") Масса нетто 16 кг	91070452	992,00	91070480 Ø256x325 Масса нетто 1,7кг	992,00	91070490 В комплекте 3 шт. Масса нетто 6 кг	529,00

Кожухи охлаждения

Хромоникелевая сталь 1.4301

Группа продукта Z

Тип насоса	Охлаждающий кожух Размеры d (D) x L, мм Тип двигателя, P ₂ Вес	№ продукта	EUR	Фильтр № продукта Размеры d x L, мм Вес	EUR	Накладные хомуты № продукта Количество Вес	EUR
SP 46-1-B SP 46-1 SP 46-2-BB SP 60-1-A SP 60-1	Ø180(200)x550 Электродвигатель диаметром 4" и мощностью до 2,2 кВт (MS402/MS4000) Масса нетто 5 кг	91076231	316,00	91070479 Ø180x192 Масса нетто 0,6 кг	127,00	91076579 В комплекте 2 шт. Масса нетто 2 кг	172,00
SP 46-2 SP 46-3-C SP 60-2-B SP 60-2	Ø180(200)x800 Электродвигатель диаметром 4" и мощностью 3-4 кВт (MS4000) Масса нетто 6 кг	91076232	387,00				
SP 46-3 SP 46-4-C SP 46-4 SP 46-5 SP 60-3 SP 60-4	Ø180(200)x1000 Электродвигатель диаметром 4" и мощностью 5,5-7,5 кВт (MS4000) Масса нетто 6,5 кг	91076233	438,00				
SP 46-3 SP 46-4-C SP 46-4 до -12 SP 60-3 до -10	Ø200(220)x1000 Электродвигатель диаметром 6" и мощностью до 18,5 кВт (MS6000) Масса нетто 7,5 кг	91070454	453,00	91070481 Ø200x192 Масса нетто 0,8 кг	175,00	91070491 В комплекте 2 шт. Масса нетто 2,4 кг	196,00
SP 46-13 до -20 SP 60-11 до -17	Ø200(220)x1250 Электродвигатель диаметром 6" и мощностью 22-30 кВт (MS6000) Масса нетто 8,8 кг	91070455	573,00				
SP 46-16 до -24 SP 60-13 до -21	Ø200(220)x1700 Электродвигатель диаметром 6" и мощностью 26-37 кВт (MMS6000) Масса нетто 13 кг	91076234	718,00			91070492 В комплекте 2 шт. Масса нетто 3,7 кг	331,00
SP 46-21 до -24 SP 60-18 до -22	Ø200(220)x1700 Электродвигатель диаметром 6" и мощностью 37-45 кВт (Franklin 6") Масса нетто 13 кг	91070456	738,00				
SP 46-21 до -24 SP 60-18 до -22	Ø254(270)x1500 Электродвигатель диаметром 8" и мощностью 37-45 кВт (MMS8000) Масса нетто 16 кг	91071057	1082,00	91070480 Ø256x325 Масса нетто 1,3 кг	292,00	91071060 В комплекте 3 шт. Масса нетто 6 кг	585,00
SP 60-22	Ø254(270)x1250 Электродвигатель диаметром 8" и мощностью 45 кВт (Franklin 8") Масса нетто 12 кг	91071292	865,00				
SP 46-26 до -35 SP 60-24 до -30	Ø254(270)x1500 Электродвигатель диаметром 8" и мощностью 45-55 кВт (MMS8000/Franklin 8") Масса нетто 12 кг	91070457	1098,00			91070490 В комплекте 3 шт. Масса нетто 6 кг	529,00
SP 46-37	Ø254(270)x1700 Электродвигатель диаметром 8" и мощностью 63-75 кВт (MMS8000/Franklin 8") Масса нетто 12 кг	96507614	1196,00				

Цены указаны на условиях "склад-Москва" с учетом НДС.
Рекомендованные розничные цены.

Кожухи охлаждения

Хромоникелевая сталь 1.4301

Группа продукта Z

Тип насоса	Охлаждающий кожух Размеры d (D) x L, мм Тип двигателя, P ₂ Вес	№ продукта	EUR	Фильтр № продукта Размеры d x L, мм Вес	EUR	Накладные хомуты № продукта Количество Вес	EUR
SP 77-1 до -4 SP 95-1 до -4B	Ø210(225)х900 Электродвигатель диаметром 6" и мощностью до 15 кВт (MS6000) Масса нетто 7 кг	91076235	506,00	91076576 Ø210х192 Масса нетто 0,9 кг	212,00	91076580 В комплекте 2 шт. Масса нетто 2,2 кг	223,00
SP 77-1 до -9 SP 95-4 SP 95-5-AB SP 95-5 до -7	Ø210(225)х1250 Электродвигатель диаметром 6" и мощностью до 30 кВт (MS6000) Масса нетто 8,9 кг	91076236	563,00				
SP 77-7 до -11 SP 95-8 до -9	Ø210(225)х1700 Электродвигатель диаметром 6" и мощностью 26-37 кВт (MS6000) Масса нетто 13 кг	91076237	744,00			96507617 В комплекте 3 шт. Масса нетто 3,6 кг	348,00
SP 77-10 до -12 SP 95-8 до -10	Ø210(225)х1700 Электродвигатель диаметром 6" и мощностью 37-45 кВт (Franklin 6") Масса нетто 13 кг	96507615	716,00				
SP 77-10 до -15 SP 95-8 до -13	Ø254(270)х1500 Электродвигатель диаметром 8" и мощностью 37-55 кВт (MMS8000/Franklin 8") Масса нетто 15 кг	96507616	936,00	91070480 Ø256х325 Масса нетто 1,6 кг	292,00	91070495 В комплекте 3 шт. Масса нетто 6 кг	354,00
SP 77-16 до -21 SP 95-14 до -17	Ø254(270)х1700 Электродвигатель диаметром 8" и мощностью 63-75 кВт (MMS8000/Franklin 8") Масса нетто 17 кг	91070461	1021,00				
SP 77-22 SP 95-18 до -20	Ø254(270)х2000 Электродвигатель диаметром 8" и мощностью до 92 кВт (MMS8000/Franklin 8") Масса нетто 19 кг	91070462	1276,00				
SP 77-19 до -20 SP 95-15 до -17	Ø285(300)х1500 Электродвигатель диаметром 10" и мощностью до 75 кВт (MMS10000) Масса нетто 15 кг	91076238	1169,00	91076577 Ø285х385 Масса нетто 1,8 кг	292,00	91076581 В комплекте 3 шт. Масса нетто 6 кг	603,00
SP 77-22 SP 95-18 до -20	Ø285(300)х2000 Электродвигатель диаметром 10" и мощностью 92 кВт (MMS10000) Масса нетто 19 кг	91076239	1277,00				
SP 125-1-A SP 125-1 SP 125-2-AA SP 160-1-A SP 160-1	Ø254(270)х1000 Электродвигатель диаметром 6" и мощностью до 13 кВт (MS6000) Масса нетто 11 кг	91070463	670,00	91070480 Ø256х325 Масса нетто 1,3 кг	292,00	91070496 В комплекте 2 шт Масса нетто 4,1 кг	359,00
SP 125-2-A SP 125-2 SP 125-3/A/AA SP 160-2/A/AA SP 160-3-AA	Ø254(270)х1250 Электродвигатель диаметром 6" и мощностью до 30 кВт (MS6000) Масса нетто 12 кг	91070464	677,00				
SP 125-3/3A SP 125-4/A/AA SP 160-2 SP 160-3/A/AA	Ø254(270)х1700 Электродвигатель диаметром 6" и мощностью 26-37 кВт (MMS6000) Масса нетто 17 кг	91076240	928,00			91070497 В комплекте 3 шт. Масса нетто 6 кг	529,00
SP 125-4/A/AA SP 125-5/A/AA SP 160-3-A SP 160-4-A/AA	Ø254(270)х1700 Электродвигатель диаметром 6" и мощностью 37-45 кВт (Franklin 6") Масса нетто 17 кг	91070465	949,00				

Цены указаны на условиях "склад-Москва" с учетом НДС.
Рекомендованные розничные цены.

Кожухи охлаждения

Хромоникелевая сталь 1.4301

Группа продукта Z

Тип насоса	Охлаждающий кожух Размеры d (D) x L, мм Тип двигателя, P ₂ Вес	№ продукта	EUR	Фильтр № продукта Размеры d x L, мм Вес	EUR	Накладные хомуты № продукта Количество Вес	EUR
SP 125-4/A/AA SP 125-5/A/AA SP 125-6-AA/6-A SP 160-3/3-A SP 160-4/A/AA SP 160-5-AA/5-A	∅285(300)x1500 Электродвигатель диаметром 8" и мощностью 37-55 кВт (MMS8000/Franklin 8") Масса нетто 16 кг	91076241	1021,00	91076577 ∅285x385 Масса нетто 1,8 кг	292,00	91076582 В комплекте 3 шт. Масса нетто 7 кг	660,00
SP 125-6 SP 125-7/A/AA SP 125-8/A/AA SP 160-5 SP 160-6/A/AA SP 160-7-AA	∅285(300)x1700 Электродвигатель диаметром 8" и мощностью 63-75 кВт (MMS8000/Franklin 8") Масса нетто 17 кг	91076242	1342,00				
SP 125-9/A/AA SP 125-10/A/AA SP 125-11 SP 160-7/A SP 160-8/A/AA SP 160-9/A/AA SP 160-10-AA	∅285(300)x2250 Электродвигатель диаметром 8" и мощностью 92-110 кВт (MMS8000/Franklin 8") Масса нетто 21 кг	91076244	1403,00				
SP 125-7/A/AA SP 125-8/A/AA SP 125-9/A/AA SP 125-10/A/AA SP 160-6/6-A SP 160-7/A/AA SP 160-8/A/AA	∅330(350)x1700 Электродвигатель диаметром 10" и мощностью 75-92 кВт (MMS10000) Масса нетто 18 кг	91076243	1464,00	91070482 ∅330x385 Масса нетто 2,1 кг	387,00	91076583 В комплекте 3 шт. Масса нетто 7,5 кг	714,00
SP 125-12 до 13 SP 160-9/A/AA SP 160-10/A SP 160-11	∅330(350)x2000 Электродвигатель диаметром 10" и мощностью до 132 кВт (MMS10000) Масса нетто 22 кг	91076245	1639,00				
SP 125-14 до 17 SP 160-12 до 14	∅330(350)x2500 Электродвигатель диаметром 10" и мощностью 147-170 кВт (MMS10000) Масса нетто 22 кг	96507618	1927,00				
SP 160-15	∅380(400)x2250 Электродвигатель диаметром 12" и мощностью 190 кВт (MMS12000) Масса нетто 25 кг	96507619	2111,00	91070483 ∅380x385 Масса нетто 3 кг	536,00	96507630 В комплекте 3 шт. Масса нетто 9 кг	959,00
SP 215-1-A SP 215-1 SP 215-2-AA	∅330(350)x1250 Электродвигатель диаметром 6" и мощностью до 30 кВт (MS6000) Масса нетто 17 кг	91070469	1200,00	91070482 ∅330x385 Масса нетто 2,1 кг	387,00	91070498 В комплекте 2 шт. Масса нетто 5,1 кг	504,00

Цены указаны на условиях "склад-Москва" с учетом НДС.
Рекомендованные розничные цены.

Кожухи охлаждения

Хромоникелевая сталь 1.4301

Группа продукта Z

Тип насоса	Охлаждающий кожух Размеры d (D) x L, мм Тип двигателя, P ₂ Вес	№ продукта	EUR	Фильтр № продукта Размеры d x L, мм Вес	EUR	Накладные хомуты № продукта Количество Вес	EUR
SP 215-2AA SP 215-2A	Ø330(350)x1800 Электродвигатель диаметром 6" и мощностью 30-37 кВт (MMS6000) Масса нетто 27 кг	96507631	1429,00	91070482 Ø330x385 Масса нетто 2,1 кг	387,00	91070499 В комплекте 3 шт. Масса нетто 8 кг	679,00
SP 215-2-A SP 215-2	Ø330(350)x1800 Электродвигатель диаметром 6" и мощностью 37-45 кВт (Franklin 6") Масса нетто 27 кг	91070470	1628,00				
SP 215-2-A SP 215-2 SP 215-3-AA SP 215-3-A SP 215-3 SP 215-4-AA SP 215-4-A SP 215-4	Ø330(350)x1800 Электродвигатель диаметром 8" и мощностью до 75 кВт (MMS8000/Franklin 6") Масса нетто 28 кг	91070471	1745,00				
SP 215-5-AA SP 215-5-A SP 215-5 SP 215-6-AA SP 215-6-A	Ø330(350)x2250 Электродвигатель диаметром 8" и мощностью до 110 кВт (MMS8000/Franklin 8") Масса нетто 32 кг	91070472	1586,00				
SP 215-7-AA SP 215-7-A SP 215-7	Ø330(350)x2500 Электродвигатель диаметром 8" и мощностью 130 кВт (Franklin 8") Масса нетто 38 кг	91070473	1939,00				
SP 215-8-AA SP 215-8-A SP 215-8	Ø330(350)x2700 Электродвигатель диаметром 8" и мощностью 150 кВт (Franklin 8") Масса нетто 40 кг	91070474	2021,00				
SP 215-4-AA SP 215-4-A SP 215-4 SP 215-5-AA SP 215-5-A SP 215-5	Ø330(350)x1800 Электродвигатель диаметром 10" и мощностью до 92 кВт (MMS10000) Масса нетто 28 кг	91076246	1843,00				
SP 215-6-AA SP 215-6-A SP 215-6 SP 215-7-AA SP 215-7-A SP 215-7	Ø330(350)x2250 Электродвигатель диаметром 10" и мощностью до 132 кВт (MMS10000) Масса нетто 32 кг	91076247	1862,00	91070482 Ø380x385 Масса нетто 2,1 кг	387,00	91070499 В комплекте 3 шт. Масса нетто 8 кг	679,00
SP 215-8-AA SP 215-8-A SP 215-8 SP 215-9-AA SP 215-9-A SP 215-9	Ø330(350)x2500 Электродвигатель диаметром 10" и мощностью до 170 кВт (MMS10000) Масса нетто 35 кг	91076248	1948,00				
SP 215-7-AA SP 215-7-A SP 215-7 SP 215-8-AA SP 215-8-A SP 215-8 SP 215-9-AA SP 215-9-A SP 215-9 SP 215-10-AA SP 215-10-A SP 215-10	Ø330(400)x2250 Электродвигатель диаметром 12" и мощностью до 190 кВт (MMS12000) Масса нетто 38 кг	91076249	1980,00	91070483 Ø380x385 Масса нетто 3 кг	536,00	91070500 В комплекте 3 шт. Масса нетто 9 кг	821,00
SP 215-11	Ø380(400)x2500 Электродвигатель диаметром 12" и мощностью 220 кВт (MMS12000) Масса нетто 38 кг	96507632	2317,00				

По запросу поставляются кожухи и принадлежности к ним выполненные из нержавеющей стали (№ по DIN 1.4401 и 1.4539)

Цены указаны на условиях "склад-Москва" с учетом НДС.
Рекомендованные розничные цены.

Кабель в водонепроницаемой оболочке, пригодный для эксплуатации в питьевой воде

Группа продукта Z

Количество жил и их номинальное сечение	Описание	№ продукта	EUR / м
3 x 1,5 мм ² *	круглого сечения, 3-х жильный с защитной жилой	00ID7946	3,00
3 x 2,5 мм ² *	круглого сечения, 3-х жильный с защитной жилой	00ID7947	4,00
3 x 4,0 мм ² *	круглого сечения, 3-х жильный с защитной жилой	00ID7948	6,00
3 x 6,0 мм ²	круглого сечения, 3-х жильный с защитной жилой	00RM4098	7,00
3 x 1,5 мм ²	плоский, 3-х жильный с защитной жилой	00RM3952	3,00
4 x 1,5 мм ² *		00ID4063	4,00
4 x 2,5 мм ² *		00ID4064	5,00
4 x 4,0 мм ² *		00ID4065	6,00
4 x 6,0 мм ² *		00ID4066	9,00
4 x 10,0 мм ²		00ID4067	16,00
4 x 16,0 мм ²		00ID4068	19,00
4 x 25,0 мм ²		00ID4069	30,00
4 x 35,0 мм ²		96432949	43,00

* - длина кабеля в заказе должна быть кратна 50 м.

Комплекты кабелей для питьевой воды

для погружных насосов модели SQE-NE, состоящие из плоских кабелей (3 x 1,5 мм²), пригодных для работе в питьевой воде, со штекером для присоединения к электродвигателю.

Группа продукта Z

Общая длина кабеля	№ продукта	EUR
5 м	96160870	63,00
10 м	96160871	91,00
15 м	96160872	118,00
20 м	96160873	132,00
30 м	96160874	177,00
40 м	96160875	215,00
50 м	96160876	263,00
60 м	96160877	315,00
70 м	96160878	359,00
80 м	96160879	402,00
90 м	96160880	445,00
100 м	96160881	488,00

Комплекты кабелей для агрессивных жидкостей

для погружных насосов модели SQE-NE, состоящие из кабелей круглого сечения в тефлоновой оболочке 3 x 3,3 мм², в комплекте со штекером для присоединения к электродвигателю.

Группа продукта Z

Общая длина кабеля	№ продукта	EUR
5 м	96160883	308,00
10 м	96160884	477,00
15 м	96160885	650,00
20 м	96160886	814,00
30 м	96160887	1146,00
40 м	96160888	1476,00
50 м	96160889	1808,00
60 м	96160890	2142,00
70 м	96160891	2476,00
80 м	96160892	2810,00

Комплекты кабелей для агрессивных жидкостей

для погружных насосов модели SP-NE. Комплект включает подводный кабель в тефлоновой оболочке 4 x 2,5 мм², со штекером для присоединения к электродвигателю.

Группа продукта Z

Длина кабеля в сборе	№ продукта	EUR
10 м	00795667	562,00
20 м	00795668	960,00
30 м	00795669	1352,00
40 м	00795670	1741,00
50 м	00795671	2134,00
60 м	00795672	2529,00
70 м	00795673	2921,00
80 м	00795674	3317,00
90 м	00795675	3710,00
100 м	00795676	4102,00

Кабель для электродов EL1

пригодный для работы в питьевой воде, сечением 1 x 1,5 мм²

Группа продукта Z

Тип продукта	№ продукта	EUR / м
ELKA	00ID8240	1,50

Длина кабеля в заказе должна быть кратна 50 м.

Цены указаны на условиях "склад-Москва" с учетом НДС.
Рекомендованные розничные цены.

Кабельные муфты

Группа продукта Z

Тип продукта	Кабель электродвигателя	Исполнение	№ продукта	EUR
Термоусадочная муфта KM	Круглый кабель	3 x 1,5мм ² , 3 x 2,5мм ²	96021462	23,00
	Круглый кабель	3 x 4,0мм ² , 3 x 6,0мм ²	96021473	23,00
	Плоский кабель [4-х жильный]	4 x [1,5-4,0], 3 x [1,5-6,0]	00116251	33,00
	Плоский кабель [4-х жильный]	4 x [6,0-10,0], 3 x [10,0-16,0]	00116252	50,00
	Плоский кабель [4-х жильный]	4 x [16,0-25,0], 3 x 16,0	00116255	63,00
	Три отдельные жилы	3 x [1,5-6,0]	00116253	60,00
	Три отдельные жилы	3 x [10,0-25,0]	00116254	80,00
	Четыре отдельные жилы	4 x [1,5-4,0]	00116257	70,00
	Четыре отдельные жилы	4 x [6,0-16,0]	00116258	96,00
Одножильный кабель	1 x [35,0-120,0]	00116256	60,00	
Кабельная муфта разъемная	для MS402 и MS4000 до 5,5 кВт для кабеля до 4 x 2,5 мм ²		00799901	69,00
Кабельная муфта разъемная	для MS402 и MS4000 до 5,5 кВт для кабеля до 4 x 6,0 мм ²		00799902	100,00
Кабельная муфта разъемная	для MS6000 до 30,0 кВт для кабеля до 4 x 16,0мм ²		91070503	245,00
Кабельная муфта заливная тип M0	[для 4-х дюймовых электродвигателей и кабелей до 4 x 6 мм ²]		00ID8903	25,00
Кабельная муфта заливная тип M1	[для 6-ти дюймовых электродвигателей и кабелей до 4 x 10 мм ²]		00ID8904	46,00
Кабельная муфта заливная тип M2	[для 6-ти дюймовых электродвигателей и кабелей до 4 x 16 мм ²]		00ID8905	71,00
Кабельная муфта заливная тип M3	[для 8-ми и 10-ти дюймовых электродвигателей и кабелей до 4 x 35 мм ²]		00ID8906	121,00

Группа продукта Z

Тип продукта		№ продукта	EUR
Хомуты для крепления кабеля к стойку	состоят из перфорированной резиновой ленты длиной 7,5 м и 16 кнопок	00115016	53,00
Крепеж для кабеля	1 комплект (20шт.) ~ на 40 м стойка	96428177	23,00

Стальной трос

Группа продукта Z

Номинальный диаметр	Допустимая нагрузка	Материал	№ продукта	EUR/м
2 мм	до 100 кг	1.4401	00ID8957	1,65
5 мм	до 650 кг	1.4401	00ID8958	3,70

Длина троса в заказе должна быть кратна 50 м.

Тросовые зажимы

Группа продукта Z

Тип продукта	Материал	№ продукта	EUR / 1 шт.
Тросовые зажимы из нержавеющей стали для троса 2 мм	Для каждой проушины необходимо 2 шт. 1.4401	00ID8960	1,45
Тросовые зажимы из нержавеющей стали для троса 5 мм	Для каждой проушины необходимо 2 шт. 1.4401	00ID8959	3,40

Цены указаны на условиях "склад-Москва" с учетом НДС.
Рекомендованные розничные цены.

Полиэтиленовые трубы и муфты

Группа продукта Z

Тип продукта	Описание	Соединение	Макс. давление, бар	№ продукта	EUR/м
PE	Труба пластиковая в бухте 100 м	1 1/4"	12,5	91070525	3,00
PE	Труба пластиковая в бухте 100 м	1 1/2"	12,5	91079007	4,00
PE	Труба пластиковая в бухте 100 м	2"	12,5	91070532	5,00

Группа продукта Z

Тип продукта	Описание	Соединение	Макс. давление, бар	№ продукта	EUR/шт.
Pumpe - PE	Муфта " труба-насос " латунь	1 1/4"	10	91070524	40,00
Pumpe - PE	Муфта " труба-насос " латунь	1 1/2"	10	91079008	65,00
Pumpe - PE	Муфта " труба-насос " латунь	2"	10	91070533	80,00
PE - PE	Муфта " труба-труба " латунь	1 1/4"	10	91070526	50,00
PE - PE	Муфта " труба-труба " латунь	1 1/2"	10	91079046	66,00
PE - PE	Муфта " труба-труба " латунь	2"	10	91079261	105,00

PE - полиэтилен

Центрирующее приспособление

Группа продукта Z

Тип электродвигателя	Диаметр обсадной трубы	Количество роликов	№ продукта	EUR
4" (95 mm)	125-190 мм	3	91071300	231,00
4" (95 mm)	200-350 мм	3	91071301	231,00
6" (138 mm)	175-240 мм	3	91071302	300,00
6" (138 mm)	250-400 мм	3	91071303	300,00
8" (192 mm)	230-290 мм	4	91071304	547,00
8" (192 mm)	300-450 мм	4	91071305	543,00

Переходный фланец для SP и SPN

Фланец с двумя пазами для кабеля. Нержавеющая сталь 1.4308

Группа продукта Z

Присоединение R	DN	PN	EUR		EUR		
			№ продукта		№ продукта		
2 1/2"	50	16	120125	194,00	40	120125	194,00
	65	16	120126	213,00	40	120126	213,00
	80	16	120127	231,00	40	120127	231,00
3"	65	16	130187	238,00	40	130187	238,00
	80	16	130188	250,00	40	130188	250,00
	100	16	130189	256,00	40	130189	256,00
4"	100	16	140071	269,00	40	140071	269,00
5"	100	16	160148	364,00	40	160148	364,00
	125	16	160149	371,00	40	160149	371,00
	150	16	160150	452,00	40	160150	452,00
6"	125	16	170159	464,00	40	170159	464,00
	150	16	170160	487,00	40	170160	487,00
	200	16	170161	611,00	40	170162	877,00

Цены указаны на условиях "склад-Москва" с учетом НДС.
Рекомендованные розничные цены.

Манометр

Группа продукта Z

Тип продукта	Диапазон измерения бар	Соединение	№ продукта	EUR
Корпус 63 мм	0 - 6	1/4"	00920422	8,00
	0 - 10	1/4"	00920410	16,00
	0 - 16	1/4"	00920411	16,00
	0 - 25	1/4"	00ID6980	23,00
Корпус 100 мм	0 - 10	1/2"	00920416	24,00
	0 - 16	1/2"	00920423	57,00
	0 - 25	1/2"	00ID9143	64,00
	0 - 40	1/2"	00ID9144	64,00

Мановакуумметр

Группа продукта Z

Тип продукта	Соединение R	№ продукта	EUR
Мановакуумметр -1 до +9 бар			
Корпус 63 мм, с латунным штуцером	1/4"	00ID7387	16,00
Корпус 100 мм, с латунным штуцером	1/2"	00ID9009	32,00

Принадлежности для мановакуумметра

Группа продукта Z

Тип продукта	Соединение R	№ продукта	EUR
Переходная муфта для манометра, латунь.			
	1/4" внутр. x 1/2" наружн.	00ID9010	12,00
Переходная муфта для манометра, латунь.			
	1/4" наружн. x 1/2" внутр.	00ID8335	19,00
Манометрический кран с поворотной муфтой			
	1/2"	00ID9011	45,00

Кожух охлаждения для SQ / SQE

Группа продукта Z

Тип продукта	Описание	№ продукта	EUR
Кожух охлаждения, в сборе	с сетчатым фильтром и крепежными хомутами	96037505	292,00
Кожух охлаждения	Хромоникелевая сталь	91071933	125,00
Сетчатый фильтр	Для кожуха охлаждения из хромоникелевой стали	91071934	82,00
Крепежные хомуты	Хромоникелевая сталь (Комплект = 2 шт.)	91071935	130,00

Напорный кожух для SQ/SQE

Группа продукта Z

Тип продукта	Описание	№ продукта	EUR
Напорный кожух	для всех моделей SQ/SQE, выполнен из хромоникелевой стали, давление на входе макс. 15 бар, давление на выходе макс. 25 бар, длина 1170 мм, муфта NW 32 типа Victaulic, с вентиляционным отверстием, кабельный разъем для плоского кабеля 3 x 1,5 мм ² и центрирующими деталями	91073352	1017,00
Крепежные хомуты	Хромоникелевая сталь 1.4301 (Комплект = 2 шт.)	91071935	130,00
Муфта Victaulic	R 1 1/4" для напорного кожуха SQ/SQE, уплотнение EPDM. Для каждого кожуха требуется 2 шт	00419911	57,00



Устройства управления насосами SQE

Для управления насосом SQE требуется модуль CU 300 или CU 301 с датчиком давления 0 - 6 бар и пульт дистанционного управления R 100.

Группа продукта Z

Тип продукта	Описание	№ продукта	EUR
CU 301	Блок управления, контроля и регулирования для насосов SQE, работающих при постоянном давлении	96436753	417,00
CU 300		96427037	583,00
PC Tool CU 300	С помощью программы PC Tool CU 300 и ПК возможна настройка модуля CU 300 и вывод параметров на дисплей.	96432875	492,00

Потенциометр для SQE

Группа продукта Z

Тип продукта	Описание	№ продукта	EUR
SPP1	в корпусе со степенью защиты IP 55 для настенного монтажа	00625468	76,00

Программное обеспечение для расчета частоты вращения насоса SQE

Группа продукта Z

Тип продукта	Описание	№ продукта	EUR
Программа расчета частоты вращения насоса модели SQE	Программа расчета частоты вращения (Windows 95) состоит из: двух дискет, программы для ПК и инструкции	96426840	47,00

Цены указаны на условиях "склад-Москва" с учетом НДС.
Рекомендованные розничные цены.

Реле потока

Тип продукта	Описание	Группа продукта Z	
		№ продукта	EUR
123	Необходимо для: - параллельного подключения SQE 1 модулю CU 300 (режим Master) - всех моделей SQE 1, SQE 2, SQE 3 с датчиком давления на 0-10 бар, соединенных с модулем CU 300 (версия 04 и выше) - всех моделей SQE 1, SQE 2, SQE 3, соединенных с модулем CU 300 (до версии 03) Исполнение: из бронзы / нержавеющей стали с кабелем 2 x 0,75 длиной 2 м. Соединение: Rp 1"	96037332	109,00

Реле потока

Тип продукта	Описание	Группа продукта Z	
		№ продукта	EUR
FS 200	Необходимо для: - параллельного подключения SQE 2, 3, 5 и 7 к модулю CU 300 (режим Master) - всех моделей SQE 5 и 7 с датчиком давления на 0-10 бар, соединенных с модулем CU 300 (версия 04 и выше) - всех моделей SQE 5 и 7, соединенных с модулем CU 300 (до версии 03) Исполнение: из бронзы / нержавеющей стали с кабелем 2 x 0,75 длиной 2 м. Соединение: Rp 1 1/2"	96037559	582,00

Водяной расходомер

Тип продукта	Описание	Исполнение	Группа продукта Z	
			№ продукта	EUR
	Из бронзы / нержавеющей стали со встроенным импульсным датчиком и соединительным кабелем длиной 1,5 м. Рабочее давление: 16 бар			
QN 2,5	Соединение: Rp 3/4" Номинальная подача: 2,5 м³/ч	для SQE 1 до SQE 3 1 л/импульс	96037492	253,00
QN 6	Соединение: Rp 1" Номинальная подача: 6 м³/ч	для SQE 5 2,5 л/импульс	96591276	320,00
QN 10	Соединение: Rp 1 1/2" Номинальная подача: 10 м³/ч	для SQE 7 5 л/импульс	96745059	561,00

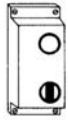
Датчик давления

Тип продукта	Описание	Исполнение	Группа продукта Z		
			№ продукта	EUR	
MBS 3000	Из нержавеющей стали С кабелем 2 метра	для блока CU301 для блока CU300	Диапазон измерения: от 0 - 6 бар Диапазон измерения: от 0 - 6 бар	00405168 00405161	192,00 315,00

Распределительный электрошкаф для SQ

Тип продукта	Описание	Группа продукта Z	
		№ продукта	EUR
SQSK	Распределительный шкаф для автоматического включения и отключения насосов SQ в функции управления по давлению, уровню. Оснащен: - многопозиционным переключателем (O-A-St) - сетевым контактором - предохранителем - беспотенциальным контактом для подключения управляющего однополюсного реле для вкл/выкл насоса	91071932	207,00

Цены указаны на условиях "склад-Москва" с учетом НДС.
Рекомендованные розничные цены.



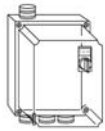
Защитный автомат электродвигателя 3 x 400 В

Тип продукта	Диапазон тока расщепления, А	№ продукта	EUR
CIM 9 - 98	1,2 - 1,9	00ID8920	108,00
CIM 9 - 97	1,8 - 2,8	00ID8921	108,00
CIM 9 - 96	2,7 - 4,2	00ID8922	108,00

1 x 230 В

Группа продукта Z

Тип продукта	Диапазон тока расщепления, А	№ продукта	EUR
CIM 9 - 95	4,0 - 6,2	00ID8923	110,00
CIM 9 - 94	6,0 - 9,2	00ID8924	110,00



Шкаф управления PDL

Коммутационный аппарат для автоматического включения и отключения насосов мощностью **до 7,5 кВт**, 3 x 400 В, 50 Гц (Тип продукта PDL) и до 2,2 кВт, 1 X 230 В, 50 Гц (Тип продукта PDL-W).

Оснащен:

- многопозиционным переключателем (O-A-St)

- тепловым реле для защиты электродвигателя
 - беспотенциальным контактом для подключения управляющего однополюсного реле для вкл/выкл насоса
 - беспотенциальным контактом для подключения однополюсного реле для защиты насоса от работы "всухую"
- IP 65, Д x В x Ш = 125 x 175 x 125 мм.

3 x 400 В

Тип продукта 400 В	Диапазон тока расщепления, А	№ продукта	EUR
PDL	1,2 - 1,8	00ID7376	292,00
PDL	1,8 - 2,7	00ID7377	292,00
PDL	2,7 - 4,0	00ID7378	292,00
PDL	4,0 - 6,0	00ID7379	292,00
PDL	6,0 - 9,0	00ID7380	292,00
PDL	8,0 - 11,0	00ID8168	292,00
PDL	10,0 - 14,0	00ID8722	292,00
PDL	13,0 - 18,0	00ID8723	292,00

1 x 230 В

Группа продукта Z

Тип продукта 230 В	Диапазон тока расщепления, А	№ продукта	EUR
PDL - W	1,2 - 1,8	00ID8716	292,00
PDL - W	1,8 - 2,7	00ID8717	292,00
PDL - W	2,7 - 4,0	00ID8718	292,00
PDL - W	4,0 - 6,0	00ID8719	292,00
PDL - W	6,0 - 9,0	00ID8720	292,00
PDL - W	8,0 - 11,0	00ID8721	292,00
PDL - W	10,0 - 14,0	91070355	292,00
PDL - W	13,0 - 18,0	91070356	292,00



Шкаф управления PKZEL

Коммутационный аппарат для автоматического включения и отключения насосов мощностью **до 7,5 кВт**, 3 x 400 В, 50 Гц (Тип продукта PKZEL) или 2,2 кВт, 1 x 230 В, 50 Гц (Тип продукта PKZEL-W).

Оснащен:

- реле уровня типа RM3 LG для защиты насоса от работы "всухую"

- защитным автоматом электродвигателя с контактной мембраной в качестве главного выключателя
 - беспотенциальным контактом для подключения управляющего однополюсного реле для вкл/выкл насоса
- Рабочее напряжение PKZEL 400 В, PKZEL-W 230 В.

IP 65, Д x В x Ш = 175 x 175 x 125 мм.

3 x 400 В

Тип продукта 400 В	Диапазон тока расщепления, А	№ продукта	EUR
PKZEL	1,0 - 1,6	00ID7441	595,00
PKZEL	1,6 - 2,5	00ID7442	595,00
PKZEL	2,5 - 4,0	00ID7443	595,00
PKZEL	4,0 - 6,0	00ID7444	595,00
PKZEL *	6,0 - 10,0	00ID7445	595,00
PKZEL *	10,0 - 16,0	00ID8714	595,00
PKZEL *	16,0 - 20,0	91070354	595,00

1 x 230 В

Группа продукта Z

Тип продукта 230 В	Диапазон тока расщепления, А	№ продукта	EUR
PKZEL - W	1,0 - 1,6	00ID8710	595,00
PKZEL - W	1,6 - 2,5	00ID8711	595,00
PKZEL - W	2,5 - 4,0	00ID8712	595,00
PKZEL - W	4,0 - 6,0	00ID8734	595,00
PKZEL - W	6,0 - 10,0	00ID8713	595,00
PKZEL - W	10,0 - 16,0	91070133	595,00
PKZEL - W	16,0 - 20,0	91070136	595,00

*) предохранитель, установленный на заводе-изготовителе, рассчитан на макс.ток 50А

Цены указаны на условиях "склад-Москва" с учетом НДС.
Рекомендованные розничные цены.

Устройство комплексной защиты электродвигателя MP204

Электронный прибор для контроля и защиты погружных электродвигателей, кабелей и кабельных муфт при токе **до 1000А**.
Напряжение питания 1 x 230В, 3 x 400В. Частота 50/60 Гц.

Обеспечивает контроль и защиту от:

- перегрузки
- работы насоса "всухую"
- перегрева электродвигателя (электродвигатели со встроенным датчиком Tempcon, Pt100/Pt1000, PTC или термореле)
- повышенного/пониженного напряжения
- пропадания фазы
- чередования фаз
- дисбаланса тока
- гармонических искажений

Степень защиты IP20, размеры ДхВхШ = 127x116x151



Группа продукта Z

Тип продукта	Диапазон трансформатора тока	Напряжение, В	№ продукта	EUR
MP204 со встроенным трансформатором тока	0 - 120 А	1x230 В, 3x400 В	96079927	487,00

Внешние трансформаторы тока для устройства комплексной защиты электродвигателя MP204*

Группа

Тип продукта	Максимальный ток I _{max}	Коэффициент трансформации тока	№ продукта	EUR
СТ200/5	200 А	200/5	96095274	113,00
СТ300/5	300 А	300/5	96095275	119,00
СТ500/5	500 А	500/5	96095276	146,00
СТ750/5	750 А	750/5	96095277	151,00
СТ1000/5	1000А	1000/5	96095278	163,00

* - для одного устройства MP 204 необходимо три трансформатора тока.

Модуль расширения функций IO 112

IO 112 является модулем измерения и одноканальным устройством защиты для использования как в соединении с блоком электронной защиты двигателя MP204 так и как автономный модуль защиты. Модуль служит для защиты от воздействия факторов, не имеющих отношения к электричеству, например от "сухого" хода.

Модуль позволяет:

- осуществлять контроль и регулировку уровня жидкости с помощью аналогового датчика уровня
- осуществлять контроль и регулировку температуры с помощью датчика температуры Pt1000
- использовать функцию счётчика, например, если насос должен перекачать определённый объём, а затем остановиться.

Интерфейс IO 112 имеет:

- три входа для измерения параметров (аналоговый вход, вход датчика температуры Pt1000, вход импульсного сигнала)
- аналоговые и цифровые выходы
- один потенциометр для установки предельных значений
- световые индикаторы, обозначающие:
 - значение измеренного параметра
 - заданное предельное значение
 - источник аварийного сигнала
 - состояние насоса
- шина связи GENIbus (RS485)

Степень защиты IP20, габариты В x Ш x Г = 116 x 90 x 66,5

Тип продукта	Напряжение, В	№ продукта	EUR
IO 112	24В DC/AC, 50/60Гц	96651601	317,00

Цены указаны на условиях "склад-Москва" с учетом НДС.
Рекомендованные розничные цены.

Шкаф управления Control MP204-S

Для включения и отключения погружного насоса, оборудованного 3-х фазным электродвигателем на 380-415 В номинальной мощностью до 110 кВт.

Рабочее напряжение 3 x 400 В / N / PE / 50 Гц; напряжение цепи управления 1 x 230 В / 50 Гц; допустимая температура окружающей среды: от 0 до +40°C.

Оснащен:

- главным выключателем
- многопозиционным переключателем (O-A-St)
- устройством комплексной защиты электродвигателя MP204
- защитным автоматом электродвигателя
- сухим контактом для подключения управляющего однополюсного реле для вкл/выкл насоса в автоматическом режиме
- беспотенциальным перекидным контактом аварийной сигнализации
- лампой индикации рабочего режима
- лампой индикации аварийного режима
- кнопками для включения/выключения насоса в ручном режиме

Корпус шкафа из листовой стали, с прозрачными окнами и откидной крышкой для считывания показаний и проведения технического обслуживания прибора MP204.

Степень защиты IP 54.

"Прямой" пуск 3 x 380 В

Группа продукта Z

Тип продукта	Мощность P ₂ , кВт	Номинальный ток I _n , А	№ продукта	EUR
Control MP204-S 1x0,37 DOL-II	0,37	1,3	95044194	1536,00
Control MP204-S 1x0,55 DOL-II	0,55	2	95044195	1536,00
Control MP204-S 1x0,75 DOL-II	0,75	2,2	95044196	1536,00
Control MP204-S 1x1,1 DOL-II	1,1	3,3	95044197	1536,00
Control MP204-S 1x1,5 DOL-II	1,5	4,1	95044198	1560,00
Control MP204-S 1x2,2 DOL-II	2,2	5,9	95044199	1560,00
Control MP204-S 1x3,0 DOL-II	3	7,7	95044200	1585,00
Control MP204-S 1x4,0 DOL-II	4	9,8	95044202	1585,00
Control MP204-S 1x5,5 DOL-II	5,5	13	95044204	1623,00
Control MP204-S 1x7,5 DOL-II	7,5	18,4	95044205	1654,00
Control MP204-S 1x9,2 DOL-II	9,2	21,8	95044206	1666,00
Control MP204-S 1x11,0 DOL-II	11	25	95044207	1806,00
Control MP204-S 1x13,0 DOL-II	13	30,5	95044208	1890,00
Control MP204-S 1x15,0 DOL-II	15	34,5	95044209	2045,00
Control MP204-S 1x18,5 DOL-II	18,5	42	95044210	2203,00
Control MP204-S 1x22,0 DOL-II	22	50	95044211	2208,00
Control MP204-S 1x26,0 DOL-II	26	59	95044212	2273,00
Control MP204-S 1x30,0 DOL-II	30	68,5	95044213	2818,00

Цены указаны на условиях "склад-Москва" с учетом НДС.
Рекомендованные розничные цены.

Шкаф управления Control MP204-S

Для включения и отключения погружного насоса, оборудованного 3-х фазным электродвигателем на 380-415 В номинальной мощностью до **110 кВт**.

Рабочее напряжение 3 х 400 В / N / PE / 50 Гц; напряжение цепи управления 1 х 230 В / 50 Гц; допустимая температура окружающей среды: от 0 до +40°C.

Оснащен:

- главным выключателем
- многопозиционным переключателем (O-A-St)
- устройством комплексной защиты электродвигателя MP204
- защитным автоматом электродвигателя
- сухим контактом для подключения управляющего однополюсного реле для вкл/выкл насоса в автоматическом режиме
- беспотенциальным перекидным контактом аварийной сигнализации
- лампой индикации рабочего режима
- лампой индикации аварийного режима
- кнопками для включения/выключения насоса в ручном режиме

Корпус шкафа из листовой стали, с прозрачными окнами и откидной крышкой для считывания показаний и проведения технического обслуживания прибора MP204.

Степень защиты IP 54.

Пуск по схеме "звезда-треугольник" 3 х 380 В

Группа продукта Z

Тип продукта	Мощность P ₂ , кВт	Номинальный ток I _n , А	№ продукта	EUR
Control MP204-S 1x5,5 SD-II	5,5	13	95044217	1709,00
Control MP204-S 1x7,5 SD-II	7,5	18,4	95044218	1720,00
Control MP204-S 1x9,2 SD-II	9,2	21,8	95044219	1720,00
Control MP204-S 1x11,0 SD-II	11	25	95044220	1836,00
Control MP204-S 1x13,0 SD-II	13	30,5	95044221	1906,00
Control MP204-S 1x15,0 SD-II	15	34,5	95044222	2075,00
Control MP204-S 1x18,5 SD-II	18,5	42	95044223	2178,00
Control MP204-S 1x22,0 SD-II	22	50	95044224	2248,00
Control MP204-S 1x26,0 SD-II	26	59	95044225	2802,00
Control MP204-S 1x30,0 SD-II	30	68,5	95044226	3295,00

С устройством плавного пуска 3 х 380 В

Группа продукта Z

Тип продукта	Мощность P ₂ , кВт	Номинальный ток I _n , А	№ продукта	EUR
Control MP204-IC-S 1x5,5 SS-II	5,5	13	96655366	3042,00
Control MP204-IC-S 1x7,5 SS-II	7,5	18,4	96655367	3068,00
Control MP204-IC-S 1x9,2 SS-II	9,2	21,8	96655368	3151,00
Control MP204-IC-S 1x11,0 SS-II	11	25	96655369	3285,00
Control MP204-IC-S 1x13,0 SS-II	13	30,5	96655370	3308,00
Control MP204-IC-S 1x15,0 SS-II	15	34,5	96655371	3398,00
Control MP204-IC-S 1x18,5 SS-II	18,5	42	96655372	3669,00
Control MP204-IC-S 1x22,0 SS-II	22	50	96655373	3733,00
Control MP204-IC-S 1x26,0 SS-II	26	59	96655374	3935,00
Control MP204-IC-S 1x30,0 SS-II	30	68,5	96655375	4428,00

Цены указаны на условиях "склад-Москва" с учетом НДС.
Рекомендованные розничные цены.

Термодатчик PT100 с кабелем

Осуществляет контроль температуры и защиту электродвигателей от перегрева с помощью реле PR5714. Термодатчик PT100 предназначен для встраивания в электродвигатели типа MMS.

Группа продукта Z

Тип продукта	MMS6000 MMS8000 № продукта	EUR	MMS10000 MMS12000 № продукта	EUR
PT100 с кабелем 20 м	96658626	473,00	96658633	557,00
PT100 с кабелем 40 м	96658627	735,00	96658634	830,00
PT100 с кабелем 60 м	96658628	977,00	96658635	1071,00
PT100 с кабелем 80 м	96658637	1250,00	96658636	1334,00
PT100 с кабелем 100 м	96658638	1565,00	96658640	1649,00

Реле-преобразователь для PT100

Группа продукта Z

Тип продукта	Описание	№ продукта	EUR
PR5714	24 - 230 VAC, 50/60Hz / 24-250 VDC	96621274	541,00

Термодатчик PT100 с кабелем

Осуществляет контроль температуры и защиту электродвигателей от перегрева с помощью реле PR5714. Термодатчик PT100 предназначен для встраивания в электродвигатели типа MS6000/MS6

Группа продукта Z

Тип продукта	Описание	№ продукта	EUR
PT100 с кабелем 20 м		96590770	473,00
Монтажный комплект для PT100	предназначен для монтажа датчика PT100 в электродвигатели MS 6000(R)/MS6(R). Марка стали 1.4539	96611899	105,00

Кабель термодатчика PT100: 4 x 0,35 мм², наружный диам. около 4 мм

Комплект для наращивания термодатчика PT100

Группа продукта Z


Тип продукта	Описание	№ продукта	EUR**
Кабель сигнальный *	4x1,5 мм ² круглого сечения	00ID4063	4,00
Кабельная муфта M0	4x[1,0 - 6,0] мм ²	00ID8903	25,00

* - максимальная общая длина кабеля термодатчика PT100 до 400 м. Длина кабеля в заказе должна быть кратна 50 м.

** - для кабеля стоимость указана за 1 м, для муфты - за 1 шт.

Принадлежности для устройства комплексной защиты электродвигателя MP204

Группа продукта Z

	R 100	Инфракрасный пульт для настройки и контроля параметров	96615297	215,00
---	--------------	--	----------	---------------

Цены указаны на условиях "склад-Москва" с учетом НДС.
Рекомендованные розничные цены.

Реле давления

Группа продукта Z

Тип продукта	№ продукта	EUR
MDR 21/6	00ID6462	33,00
Presscontrol PC 15	00465256	145,00

Реле давления

3-х полюсное реле без автомата защиты электродвигателя

Группа продукта Z



Тип продукта	Диапазон регулирования		№ продукта	EUR
	Вкл.-мин.	Выкл.-макс.		
MDR 5 - 5	1,5	5 бар	00ID5083	51,00
MDR 5 - 8	2	8 бар	00ID5086	58,00
MDR 5 - 11	2	11 бар	00ID5087	105,00
MDR 5 - 16	2,5	16 бар	00ID7728	105,00
MDR 5 - 25	7,3	25 бар	00ID7727	108,00

Реле давления

3-х полюсное, с автоматом защиты электродвигателя

Группа продукта Z



Тип продукта	Диапазон тока, А	Диапазон регулирования		№ продукта	EUR
		Вкл.-мин.	Выкл.-макс.		
MDR 5 - 5/К 1,5	0,86 - 1,5	1,5	5 бар	00ID7726	90,00
MDR 5 - 5/К 2,45	1,40 - 2,45	1,5	5 бар	00ID7725	90,00
MDR 5 - 5/К 4,2	2,40 - 4,20	1,5	5 бар	00ID7724	90,00
MDR 5 - 5/К 7,0	4,00 - 7,00	1,5	5 бар	00ID7723	90,00
MDR 5 - 5/К 10,3	6,10 - 10,30	1,5	5 бар	00ID7722	90,00

Реле давления

3-х полюсное, с автоматом защиты электродвигателя

Группа продукта Z



Тип продукта	Диапазон тока, А	Диапазон регулирования		№ продукта	EUR
		Вкл.-мин.	Выкл.-макс.		
MDR 5 - 11/К 1,5	0,86 - 1,5	2	11 бар	00ID7717	170,00
MDR 5 - 11/К 2,45	1,40 - 2,45	2	11 бар	00ID7718	170,00
MDR 5 - 11/К 4,2	2,40 - 4,20	2	11 бар	00ID7719	170,00
MDR 5 - 11/К 7,0	4,00 - 7,00	2	11 бар	00ID7720	170,00
MDR 5 - 11/К 10,3	6,10 - 10,30	2	11 бар	00ID7721	170,00

Реле давления

Однополюсное реле без автомата защиты электродвигателя

Группа продукта Z

Тип продукта	Диапазон регулирования		№ продукта	EUR
	Вкл.-мин.	Выкл.-макс.		
FF 4 - 4	0,22	4 бар	00ID8952	99,00
FF 4 - 8	0,5	8 бар	00ID8953	99,00
FF 4 - 16	1	16 бар	00ID8954	111,00
FF 4 - 32	2	32 бар	00ID9074	138,00

Реле уровня

Группа продукта Z

Тип продукта	Описание	№ продукта	EUR
RM 4 LG	в пластмассовом корпусе	00ID7611	180,00
RM 4 LG	для установки внутри электрощкафа	91076139	129,00
RM 4 LA	в пластмассовом корпусе с функцией задержки срабатывания по времени	00ID8724	334,00

Погружной электрод для реле уровня

Группа продукта Z

Тип продукта	Описание	№ продукта	EUR
EL 1	требуется минимальное количество 3 шт.	00ID5125	30,00

Цены указаны на условиях "склад-Москва" с учетом НДС.
Рекомендованные розничные цены.

Поплавковый выключатель Reifa E

Группа продукта Z

Длина кабеля	Без штекера, на опорожнение № продукта	Без штекера, на заполнение № продукта	EUR	Со штекером, на опорожнение № продукта	Со штекером, на заполнение № продукта	EUR
3,0 м	00ID7801	00ID7803	22,00	00ID7802	00ID7804	33,00
5,0 м	00ID7805	00ID7807	27,00	00ID7806	00ID7808	38,00
10,0 м	00ID7809	00ID7811	40,00	00ID7810	00ID7941	49,00
20,0 м	00ID7942	00ID7944	65,00	00ID7943	00ID7945	76,00

Груз

Группа продукта Z

Тип продукта	Исполнение	№ продукта	EUR
BMG	пластмасса с сердечником из латуни, предназначен для крепления поплавковых выключателей	00ID8950	5,00

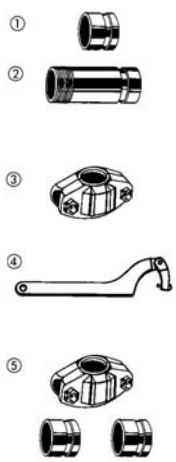
Коммутирующее устройство для интеграции оборудования Grundfos с протоколом связи GENiBus в SCADA-системы

Группа продукта Z

Тип продукта	Описание	№ продукта	EUR
G 100 Gateway	G 100 с платой расширения Profibus DP	96411135	2076,00
	G 100 с платой расширения для радиосвязи/модема и программируемого интерфейса Modbus RTU.	96411136	2076,00

Принадлежности для BM 4"

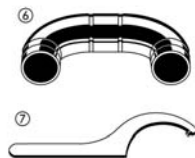
Группа продуктов Z



Тип продукта	Описание		№ продукта	EUR
① Соединительная муфта	под сварку, Ø 42 мм, L = 30 мм	N - версия	00100517	37,00
		R - версия	00100971	73,00
② Соединительная муфта	с наружной резьбой R 1 1/4", L = 100 мм	N - версия	00100534	61,00
		R - версия	00100965	142,00
Сварное колено	90°, Ø 38 мм, r = 45 мм	N - версия	00ID1782	30,00
		R - версия	00ID3978	81,00
③ Муфта Victaulic (PJE)	для соединения 1 1/4" D = 33 x 1"	эластомер NBR	00ID6786	24,00
		эластомер NBR	96437276	37,00
		эластомер Viton	00ID6742	86,00
Адаптер	6-ти гранный резьбовой ниппель	R1"/R1" x 46 1.4401	96436959	13,00
Муфта	с внешней резьбой	R1"/R1 1/2" x 52 1.4401	96436960	47,00
		R1"/AD = 33 мм x 55 мм 1.4401	00300159	18,00
④ Монтажный ключ	для извлечения насоса из напорного кожуха		96437275	21,00
			96591166	100,00
⑤ Монтажный комплект для сварки	прямое подсоединение, Ø 42 мм, включает в себя: 2 соединительные муфты 1 1/4" Victaulic (PJE)	эластомер NBR	N - версия 00105563	113,00
			R - версия 00105982	198,00
		эластомер Viton	N - версия 00105565	207,00
			R - версия 00105981	354,00
Монтажный комплект для наружной резьбы 1 1/4"	прямое подсоединение, Ø 42 мм, включает в себя: 2 соединительные муфты 1 1/4" AG 1 муфты Victaulic (PJE)	эластомер NBR	N - версия 00105564	193,00
			R - версия 00105980	365,00
		эластомер Viton	N - версия 00105566	274,00
			R - версия 00105979	504,00

Принадлежности для BM 6"

Группа продуктов Z



Тип продукта	Описание		№ продукта	EUR
Соединительная муфта	прямое соединение, Ø 89 мм, L = 50 мм для муфты Victaulic 3"	N - версия	00150574	63,00
		R - версия	00140968	83,00
Сварное колено	90°, Ø 89 мм, r = 114 мм	N - версия	00ID7663	107,00
		R - версия	00ID5534	466,00
⑥ Переходник под сварку	180°, Ø 89 мм, межосевое расстояние 300 мм высота 210 мм, с соединением Victaulic (PJE) 3"	N - версия	00155544	850,00
		R - версия	00155971	1750,00
Муфта Victaulic (PJE)	3", для соединения Ø 89 мм	эластомер NBR	00ID7664	37,00
		эластомер Viton	00ID8311	133,00
⑦ Монтажный ключ	для извлечения насоса из напорного кожуха		00ID7669	144,00
Монтажный комплект для сварки	прямое соединение, включает в себя: 2 соединительные муфты 2 муфты Victaulic (PJE) 3"	эластомер NBR	N - версия 00155542	263,00
			R - версия 00155973	348,00
Монтажный комплект для муфтового соединения Victaulic (PJE) 3"	180°, Ø 89 мм, межосевое расстояние 300 мм	эластомер NBR	N - версия 00155543	1142,00
			R - версия 00155972	1800,00

Принадлежности для BM 8"

Группа продуктов Z

Тип продукта	Описание		№ продукта	EUR
Соединительная муфта под сварку	Ø 89 мм, для муфты Victaulic 3" Ø 114 мм, для муфты Victaulic 4" Ø 139 мм, для муфты Victaulic 5" Ø 168 мм, для муфты Victaulic 6"	N - версия	00150574	63,00
		N - версия	96416743	107,00
		N - версия	96416744	165,00
		N - версия	96416745	175,00
Муфта Victaulic (PJE)	для соединения 3"	эластомер NBR	00ID7664	37,00
		эластомер Viton	00ID8311	133,00
Муфта Victaulic (PJE)	для соединения 4"	эластомер NBR	96415463	85,00
Муфта Victaulic (PJE)	для соединения 5"	эластомер NBR	96416739	115,00
Муфта Victaulic (PJE)	для соединения 6"	эластомер NBR	00ID2279	97,00
		эластомер Viton	00ID7755	349,00

Цены указаны на условиях "склад-Москва" с учетом НДС.
Рекомендованные розничные цены.

Принадлежности для насосов Unilift KP

Группа продукта Z

Тип продукта	№ продукта	EUR
Обратный клапан для встраивания в напорный патрубок насосов Unilift KP	Rp 1 1/4" 00015211	20,00
Обратный клапан	Rp 1 1/4" 96005308	37,00
Запорная задвижка	Rp 1 1/4" 00ID0918	35,00
Гибкий переходник DN 32, в комплекте с хомутами, внутренний диаметр 42 мм	DN 32" 91071645	11,00
Быстросъемная муфта PN 20 со стороны шланга 1 1/4"	00ID8962	14,00
Быстросъемная муфта PN 20 со стороны шланга 1"	00ID8963	8,00
Быстросъемная муфта PN 20 со стороны шланга 3/4"	00ID8964	7,00
Быстросъемная муфта PN 16 с наружной резьбой R 1 1/4", монтируемая на насосе, под ответную часть для шлангового соединения	00ID9052	8,00
Предохранительный выключатель на 250 В, IP 30, действующий при появлении тока утечки 30 мА, включая соединительный кабель длиной 1,75 м со штекером типа Schuko с защитным контактом, для подключения к насосу, и штекером для подключения к сети	00ID8961	163,00
Направляющая для поплавкового выключателя. Включение при 260 мм или 180, выключение соответственно при 80 или 50 мм	96007161	24,00
Детектор наличия воды WD1 с кабелем 3 м и вилкой, 220 В, IP 20.	00ID8956	231,00
Предназначен для звуковой сигнализации о появлении воды на полу, например, в подвале		

Принадлежности для насосов серии S* (типоразмер 50 и выше)

*Принадлежности для монтажа насосов S типоразмеров 34, 42 - см. раздел "Принадлежности для монтажа насосов Unilift AP, DP, EF, SE, SEG, APG, S (типоразмеры 34, 42)"

Система автоматической трубно-муфты (для насосов S типоразмеров 50 и выше)

Погружной соединитель и верхний кронштейн

Группа продукта Z

Тип погружн. соединителя	Вес, кг	Фланец авт. трубно-муфты PN 10	№ продукта	EUR	Тип верхн. кронштейна	Диаметр направляющих, мм	№ продукта	EUR
UV 35579	15	DN 80/100	96066506	154,00	32462-C	48	96067990	95,00
UV 35586-B	23	DN 100	96066511	196,00	32462-C	48	96067990	95,00
UK 35402-C	77	DN 150	96066466	935,00	32462-E	77	96457261	213,00
UK 35524-C	155	DN 200	96066481	2388,00	32462-F	88	96067996	252,00
UK 35692	15	DN 80	96066495	1430,00	32462-D	60	96067992	149,00
UK 35441-C	15	DN 100	96066471	508,00	32462-D	60	96067992	149,00
UK 35606	185	DN 250	96066492	3400,00	32462-G	88	96067999	264,00
UK 35481	230	DN 300	96066476	3450,00	32462-G	88	96067999	264,00

Система новой автоматической трубно-муфты (для новых насосов S типоразмеров 50 и выше)

Группа продукта Z

Тип продукта	Вес, кг	Фланец авт. трубно-муфты PN 10	№ продукта	EUR
Автоматическая муфта с кронштейном, включая прокладки и болты, PN10	54	DN100	96090994	473,00
	57	DN100/80	96102240	502,00
	95	DN125/150	96782145	по запросу
	250	DN200	96641489	2746,00
	225	DN250	96782483	2802,00
	275	DN300	96782484	3637,00

Направляющие трубы, длина 6 м, оцинкованная сталь (требуется 2 шт. на один насос)

Тип продукта	DN	Наружный диаметр, мм	№ продукта	EUR (цена 1 шт.)
PDBC 40E	40	48	96061386	72,00
PDBC 50E	50	60	96061389	100,00
PDBC 65E	65	77	96061392	165,00
PDBC 80E	80	88	96061394	204,00

Анкерные болты для монтажа погружного соединителя

Анкер FMTZ, 1 шт. № продукта	Требуемое количество, шт.	EUR (цена 1 шт.)	Анкерный болт FMTR, 1 шт. № продукта	Требуемое количество, шт.	EUR (цена 1 шт.)	Применяется для погружного соединителя
96060921	3	4,00	96060894	3	3,00	UV-35579, UV-35586
96060923	4	24,00	96060900	4	5,00	UK-35441, UV-35402
96060924	4	38,00	96060908	4	12,00	UK-35524, UK-35481

Цены указаны на условиях "склад-Москва" с учетом НДС.
Рекомендованные розничные цены.

				Группа продукта Z	
Тип продукта	Наименование	№ продукта	EUR		
Колено 90° с фланцами для "сухой" вертикальной установки, PN 10	GACQ 80/80	96060928	129,00		
	GACQ 80/100	96060929	143,00		
	GACQ 100/100	96060930	143,00		
	GACQ 100/150	96060931	195,00		
	GACQ 125/150	96060933	245,00		
	GACQ 150/150	96060934	252,00		
	GACQ 150/200	96060935	327,00		
	GACQ 200/200	96060938	327,00		
	GACQ 200/300	96060940	832,00		
	GACQ 250/250	96060942	674,00		
	GACQ 250/300	96060943	995,00		
	GACQ 300/300	96060946	638,00		
	Задвижка клиновья, PN 10	DN 50/PN 10	См. раздел "Принадлежности" для монтажа насосов DP, EF, SE, APG, S (34, 42 типоразмеры)		
DN 65/PN 10					
DN 80/PN 10					
DN 100/PN 10					
DN 150/PN 10					
DN 200/PN 10					
	DN 250/PN 10	96060494	1343,00		
	DN 300/PN 10	96060495	1843,00		
Обратный клапан, серый чугун, PN 10	DN 80/PN 10	См. раздел "Принадлежности" для монтажа насосов DP, EF, SE, APG, S (34, 42 типоразмеры)			
	DN 100/PN 10				
	DN 150/PN 10				
	DN 200/PN 10				
	DN 250/PN 10	96004421	4048,00		
	DN 300/PN 10	96004422	6357,00		
Основание для вертикального сухого монтажа, серый чугун, PN10	DN100/PN10	96308237	91,00		
	DN150/PN10	96308238	112,00		
	DN200/PN10	96094523	1675,00		
	DN250/PN10	96094525	1932,00		
	DN300/PN10	96308239	2276,00		
Кольцевое основание с коленом 90 градусов, штуцером для шланга (вкл. болты, гайки, прокладки и анкерные болты)	DN100/DN100-4"	96102255	218,00		
	DN100/DN150-6"	96102314	1004,00		
	DN125/DN150-6"	96789479	1087,00		
	DN200/DN200-8"	96789480	4796,00		
	DN250/DN250-10"	96789481	2368,00		
	DN150/DN80-3"	96790702	по запросу		
	DN125/DN125-5"	96790703	1391,00		
	DN200	96790704	2097,00		
	DN300	96790705	4410,00		
Адаптер на старый погружной соединитель	для UV35586 DN80	96255641	231,00		
	для UV35586 DN100	96572291	233,00		
	для UK35441 DN80	96572292	252,00		
	для UK35441 DN100	96572294	252,00		
	для UK35692 DN80	96572292	252,00		
	для UK35692 DN100	96572294	252,00		
	для UK35402C DN150	96871245	998,00		
	для UK35524 DN200	96308386	1040,00		
	для UK35606 DN250	96308387	2662,00		
	для UK35481 DN300	96308388	4183,00		

								Группа продукта Z	
Тип продукта	Максимальная грузоподъемность, кг	Диаметр, мм	Длина, м	Нержавеющая сталь		Оцинкованная сталь		EUR	
				№ продукта	EUR	№ продукта	EUR	EUR	EUR
Подъемная цепь с карабином	800 (S типоразмеров от 34 до 58 SE1/SEV)	8	4	96735559	396,00	96735550	102,00		
			6	96735564	512,00	96735553	123,00		
			8	96735566	613,00	96735554	148,00		
			10	96735567	713,00	96735556	170,00		
			12	96735569	806,00	96735557	191,00		
	2000 (S типоразмеров от 62 до 66)	4	4	96490254	1305,00	96468289	194,00		
			6	96490255	1392,00	96468290	276,00		
			8	96490256	1478,00	96468291	320,00		
			10	96490257	1741,00	96468292	408,00		
			12	96490258	1988,00	96468293	438,00		
	3200 (S типоразмеров от 70 до 72)	4	4	96490259	2343,00	96468294	288,00		
			6	96490270	3005,00	96468295	368,00		
			8	96490271	3698,00	96468296	368,00		
			10	96490272	4387,00	96468297	547,00		
			12	96490273	5078,00	96468298	629,00		
	8000 (S типоразмеров от 74 до 78)	4	4	-	-	96468299	1359,00		
			6	-	-	96468300	1731,00		
			8	-	-	96468301	2120,00		
			10	-	-	96468302	2493,00		
			12	-	-	96468303	2801,00		

Цены указаны на условиях "склад-Москва" с учетом НДС.
Рекомендованные розничные цены.

Дренажные и канализационные насосы

Принадлежности для мешалки AMD.07.18.1410

Подвесной монтаж			№ продукта	EUR
Кронштейн		Нерж. сталь 1.4404	96115293	230,00
Стойка, 2"		Нерж. сталь 1.4404	96115294	496,00
Настенный монтаж			№ продукта	EUR
Кронштейн		Нерж. сталь 1.4404	96115291	321,00
Напольный монтаж			№ продукта	EUR
Кронштейн		Нерж. сталь 1.4404	96115292	329,00
Погружной монтаж*			№ продукта	EUR
Кронштейн		Нерж. сталь 1.4404	96115295	566,00
Нижний фиксатор		Нерж. сталь 1.4306	96490666	211,00
		Нерж. сталь 1.4404	96490667	300,00
Верхний фиксатор		Нерж. сталь 1.4306	96489522	428,00
		Нерж. сталь 1.4404	96489523	464,00
Стойка 60\60\3	Цена за 1 пог. метр	Нерж. сталь 1.4306	96489420	83,00
		Нерж. сталь 1.4404	96489421	144,00
Подъемная цепь 6 м		Нерж. сталь 1.4404	96490869	175,00
Комплект хомутов для крепления кабеля к цепи	1 комплект на 1 пог. метр кабеля)	Нерж. сталь 1.4404	96565202	39,00

Принадлежности для насосов Pomona

		№ продукта	EUR
для PO 07	Плита-основание для POMONA с кронштейном подшипникового узла и 3-х фазным электродвигателем 0,25 кВт при 2900 1/мин	S6213560	202,00
	Защитный кожух муфты	S3208536	268,00
	3-х фазный электродвигатель мощностью 0,25 кВт, В3, 2900 1/мин, IP 54	S9201286	238,00
	Муфта [dm = 11; dp = 16]	S9160962	69,00
	Муфта [dm = 14; dp = 16]	S9160989	69,00
для PO 23	Плита-основание для POMONA с кронштейном подшипникового узла и для 3-х фазного электродвигателя [конструктивного ряда 90 S]	S3213270	454,00
	3-х фазный электродвигатель мощностью 1,5 кВт, В3, 2900 1/мин, IP 54	87103354	313,00
	Защитный кожух муфты	S3208538	1096,00
	Муфта [dm = 24; dp = 18]	S7161020	110,00
	Напорный патрубок для шланга с насадкой 2"	S6127248	559,00
	Армированный всасывающий шланг 2" длиной 4 метра с обратным клапаном и сетчатым фильтром на всасывании	S6127302	1663,00
	То же длиной 8 м	S6127329	2200,00
для PO 32	Плита-основание для POMONA PO 32 LB с кронштейном подшипникового узла и для 3-х фазного электродвигателя [конструктивного ряда 112 M] S3213272, 337,00	S3213272	437,00
	Защитный кожух муфты	S3208540	962,00
	Муфта [dm = 28; dp = 22]	S7161152	122,00
	Напорный патрубок для шланга с насадкой 3" для насоса с трехфазным двигателем	S6126896	518,00
	Напорный патрубок для шланга с насадкой 3" для насоса с дизельным двигателем	S6126934	564,00
	Армированный всасывающий шланг 3" длиной 4 метра с обратным клапаном и сетчатым фильтром на всасывании	S6126993	1917,00
	То же длиной 8 м	S6127019	2885,00
	для PO 42	Плита-основание для POMONA PO 42 LB с кронштейном подшипникового узла и для 3-х фазного электродвигателя [конструктивного ряда 160 M]	S3213275
3-х фазный электродвигатель 11 кВт, В3, 2900 1/мин, IP 54	85Z89666	1033,00	
Защитный кожух муфты	S3208542	437,00	
Муфта [dm = 42; dp = 22]	S7161268	228,00	
Напорный патрубок для шланга с насадкой 4"	S6127035	791,00	
Армированный всасывающий шланг 4" длиной 8 метров с обратным клапаном и сетчатым фильтром на всасывании	S6127078	4387,00	

Примечание. Все принадлежности для насосов Pomona, кроме патрубков и шлангов, предназначены для насоса, который поставляется без электродвигателя.

Цены указаны на условиях "склад-Москва" с учетом НДС.
Рекомендованные розничные цены.

Шкафы управления LC1 / LC 2 для дренажных насосов

(только для однофазных насосов Unilift KP, AP 12, 35, 50, AP 35 B, AP 50 B)

Малогабаритная система управления с контролем уровня с помощью поплавкового выключателя.

Управление и защита двигателей 1 или 2 насосов, в пластмассовом корпусе с прозрачной крышкой, IP 54.

1х 230 В, температура окружающей среды: 0 - 40°C

Электронное управление, многопозиционный переключатель режимов работы Н-О-А для каждого насоса индикация рабочего/аварийного режимов, беспотенциальные контакты и звуковая сигнализация об аварии.

Аварийный сигнал о переполнении, функция тестового режима и аварийная сигнализация от автономного источника питания.

Поплавковые выключатели SAS заказываются отдельно. Для резервного режима эксплуатации 2 насосов - 2 шт., для параллельного - 3 шт.

1 х 230 В, 50 Гц, только для насосов KP, AP 12, 35, 50, AP 35 B, AP 50 B

Группа продукта Z

Тип продукта	Рабочий ток на 1 насос, А	Размер В x Д x Ш, мм	№ продукта	EUR
Шкаф для 1 насоса LC 1, WS	10	180 x 260 x 80	96002521	500,00
Шкаф для 2 насосов LC 2, WS	10	180 x 260 x 80	96002522	610,00

Устройство аварийной сигнализации LC A1

Для контроля уровня воды в насосных станциях или небольших установках с отдельным поплавковым выключателем. Подача аварийной сигнализации через встроенный пьезозуммер или беспотенциальные контакты (макс. нагрузка 5 А, 230 В). Возможность подачи аварийного сигнала от аккумуляторной батареи 9 В (батарея не входит в комплект поставки). Прибор, готовый к подключению к сети через встроенный штекер и имеющий ввод для подключения однофазных насосов Unilift KP, AP, I макс.=10 А. Поплавковый выключатель SAS заказывается отдельно.

Группа продукта Z

Тип продукта	№ продукта	EUR
Устройство аварийной сигнализации LC A1	91071287	155,00

Блок управления CU 100

Предназначен для включения и выключения, а также защиты электродвигателя одного насоса SEG, DP, EF, SE1, SEV.

Функции автоматической работы, а также включения и выключения в ручном режиме. Исполнение "А" - в комплекте с одним поплавковым выключателем для автоматического включения и выключения.

В однофазном исполнении имеется встроенные конденсаторы.

Исполнение в пластмассовом корпусе, степень защиты IP 54.

Не использовать для насосов во взрывозащищенном исполнении!

Группа продукта Z

Тип продукта	Применение	Рабочий ток на 1 насос, А	Размер В x Д x Ш, мм	Напряжение, В	№ продукта	EUR
CU 100.230.1.9.30/150	для SEG	До 9,0	253x180x155	1 x 230	96076209	370,00
CU 100.230.1.9.30/150.A	для SEG	До 9,0	253x180x155	1 x 230	96076197	463,00
CU 100.230.1.9.30	для DP, EF, SE1, SEV	До 9,0	253x180x155	1 x 230	96076194	330,00
CU 100.230.1.9.30.A	для DP, EF, SE1, SEV	До 9,0	253x180x155	1 x 230	96076195	385,00
CU 100.400.3.2.9.A	для всех трехфазных насосов с номинальным током до 2,9 А	До 2,9	253x180x133	3 x 400	96076200	383,00
CU 100.400.3.5.A	для всех трехфазных насосов с номинальным током до 5,0 А	До 5,0	253x180x133	3 x 400	96076201	383,00

Цены указаны на условиях "склад-Москва" с учетом НДС.
Рекомендованные розничные цены.

Дренажные и канализационные насосы



Шкаф управления LC(D) 107 для дренажных и канализационных насосов

Малогобаритная система управления с пневмоконтролем уровня, а также с защитой электродвигателей насосов, подачей аварийного сигнала и сигнала о затоплении.

Система управления и защиты двигателей 1 или 2 насосов, в пластмассовом корпусе с прозрачной крышкой, класс защиты IP 54.

Напряжение: 1 x 230 В, или 3 x 400 В, 50 Гц, температура окружающей среды от -30 до +50°C.

Прямое подключение двигателя, контроль уровня с помощью открытых измерительных колоколов, отключение с регулируемой задержкой по времени, многопозиционный переключатель Н-О-А режимов работы, индикация рабочего /аварийного режимов, беспотенциальные контакты и звуковая сигнализация об аварии.

Объем поставки включает измерительные колокола и пневмотрубки длиной 10 м (пневмотрубки длиной 20 м поставляются отдельно из перечня принадлежностей) - 2 шт. для LC 107
- 3 шт. для LCD 107.

Возможно подключение дополнительного модуля для передачи SMS сигнала аварии (включает в себя модем, батарею и антенну)

3 x 400 В, 50 Гц, прямое подключение при пуске, подходит для дренажных насосов с трехфазными двигателями.

Группа продукта Z

Тип продукта	Рабочий ток на 1 насос, А	Размер В x Д x Ш, мм	Ток главного выключателя, А	№ продукта	EUR
Шкаф для 1 насоса					
LC 107.400.5	1,0 - 5,0	378x278x150	25	96841832	686,00
LC 107.400.12	3,2 - 12,0	378x278x151	25	96841834	711,00
LC 107.400.23	5,4 - 23,0	378x278x152	40	96841835	788,00
Шкаф для 2 насосов					
LCD 107.400.5	0 - 5,0	350 x 250 x 136	25	96841841	887,00
LCD 107.400.12	3,2 - 12,0	351 x 250 x 136	40	96841842	945,00
LCD 107.400.23	5,4 - 23,0	352 x 250 x 136	80	96841843	1090,00

1 x 230 В, 50 Гц, подходит для насосов с однофазными двигателями со встроенным конденсатором (Unilift KP, CC, AP 12, 35, 50, AP 35 В, AP 50 В).

Группа продукта Z

Тип продукта	Рабочий ток на 1 насос, А	Размер В x Д x Ш, мм	№ продукта	EUR
Шкаф для 1 насоса				
LC 107.230.1.5	1,0 - 5,0	378x278x150	96841806	686,00
LC 107.230.1.12	3,2 - 12,0	378x278x151	96841807	711,00
Шкаф для 2 насосов				
LCD 107.230.1.5	0 - 5,0	378x278x153	96841836	887,00
LCD 107.230.1.12	3,2 - 12,0	378x278x154	96841837	945,00

1 x 230 В, 50 Гц, шкаф со встроенными конденсаторами, подходит только для однофазных насосов SEG (Ex).

Группа продукта Z

Тип продукта	Рабочий ток на 1 насос, А	Размер В x Д x Ш, мм	№ продукта	EUR
Шкаф для 1 насоса				
LC 107.230.1.12.30/150	12	378x278x150	96841811	986,00
Шкаф для 2 насосов				
LCD 107.230.1.12.30/150	12	378x278x150	96841840	1349,00

1 x 230 В, 50 Гц, шкаф со встроенным конденсатором, подходит только для однофазных насосов DP, EF, SE (Ex).

Группа продукта Z

Тип продукта	Рабочий ток на 1 насос, А	Размер В x Д x Ш, мм	№ продукта	EUR
Шкаф для 1 насоса				
LC 107.230.1.12.30	12	378x278x150	96841808	776,00
Шкаф для 2 насосов				
LCD 107.230.1.12.30	12	378x278x152	96841838	1051,00

Цены указаны на условиях "склад-Москва" с учетом НДС.
Рекомендованные розничные цены.

**Шкаф управления LC(D) 108 для однофазных дренажных и канализационных насосов
SEG, DP, EF, SE1, SEV, 1x 230 В**

Малогобаритная система управления с контролем уровня с помощью поплавковых выключателей, а также с защитой электродвигателей насосов, подачей аварийного сигнала и сигнала о затоплении.

Система управления и защиты двигателя 1 или 2 насосов, в пластмассовом корпусе с прозрачной крышкой, для насосов взрывозащищенного исполнения должен применяться вспомогательный шкаф LC-Ex 4 (Барьер Ценнера).

Напряжение: 1 x 230 В, 50 Гц, температура окружающей среды: от -30 до +50°C.

Электронная система управления, многопозиционный переключатель Н-О-А режимов работы, индикация рабочего /аварийного режимов, беспотенциальные контакты и звуковая сигнализация об аварии. Поплавковые выключатели LS, MS, SLC, SLC-X заказываются отдельно.

Возможно подключение дополнительного модуля для передачи SMS сигнала аварии (включает в себя модем, батарею и антенну)

1 x 230 В, 50 Гц, шкаф со встроенным конденсатором

Группа продукта Z



Тип продукта		Рабочий ток на 1 насос, А	Размер В x Д x Ш, мм	№ продукта	EUR
Шкаф для 1 насоса					
LC 108.230.1.12.30/150	для SEG	3,2 - 12,0	378x278x150	96841852	894,00
LC 108.230.1.12.30	для DP, EF, SE 1, SEV	3,2 - 12,0	378x278x151	96841851	850,00
Шкаф для 2 насосов					
LCD 108.230.1.12.30/150	для SEG	3,2 - 12,0	378x278x153	96841933	1171,00
LCD 108.230.1.12.30	для DP, EF, SE 1, SEV	3,2 - 12,0	378x278x154	96841931	999,00

Шкаф управления LC(D) 108 для дренажных и канализационных насосов, 3 x 400 В

Малогобаритная система управления с контролем уровня с помощью поплавкового выключателя, а также с защитой электродвигателей насосов, подачей аварийного сигнала и сигнала о затоплении.

Система управления и защиты двигателя 1 или 2 насосов, в корпусе с прозрачной крышкой (пластмассовый корпус для прямого подключения, металлический для включения по схеме "звезда-треугольник"). Для насосов взрывозащищенного исполнения должен применяться вспомогательный шкаф LC-Ex 4 (Барьер Ценнера).

Напряжение: 3 x 400 В, 50 Гц, температура окружающей среды: от -30 до +50°C.

Вид подключения при пуске: прямое или по схеме "звезда/треугольник".

Электронная система управления, многопозиционный переключатель Н-О-А режимов работы, индикация рабочего /аварийного режимов, беспотенциальные контакты и звуковая сигнализация об аварии. Поплавковые выключатели LS, MS, SLC, SLC-X заказываются отдельно.

Возможно подключение дополнительного модуля для передачи SMS сигнала аварии (включает в себя модем, батарею и антенну)

3 x 400 В, 50 Гц, прямое подключение при пуске

Группа продукта Z



Тип продукта	Рабочий ток на 1 насос, А	Размер В x Д x Ш, мм	Ном. ток главного выключателя, А	№ продукта	EUR
Шкаф для 1 насоса					
LC 108.400.3.5	1,0 - 5,0	378x278x150	25	96841917	562,00
LC 108.400.3.12	3,2 - 12,0	378x278x151	25	96841921	639,00
LC 108.400.3.23	5,4 - 23,0	378x278x152	40	96841925	675,00
Шкаф для 2 насосов					
LCD 108.400.5	1,0 - 5,0	378x278x152	25	96841996	757,00
LCD 108.400.12	3,2 - 12,0	378x278x153	40	96842002	807,00
LCD 108.400.23	5,4 - 23,0	378x278x154	80	96842005	872,00

3 x 400 В, 50 Гц, включение по схеме "звезда/треугольник" (рекомендуется применение при мощности более 10,0 кВт)

Группа продукта Z

Тип продукта	Рабочий ток на 1 насос, А	Размер В x Д x Ш, мм	Ном. ток главного выключателя, А	№ продукта	EUR
Шкаф для 1 насоса					
LC 108.400.3.20.SD	5,5 - 20	558x378x200	25	96841927	1715,00
LC 108.400.3.30.SD	10 - 30	558x378x201	40	96841928	1875,00
LC 108.400.3.59.SD	15,5 - 59	558x378x202	80	96841929	2119,00
LC 108.400.3.72.SD	15,5 - 72	558x378x203	-	96841930	2279,00
Шкаф для 2 насосов					
LCD 108.400.3.20.SD	5,5 - 20	558x378x203	25	96842008	2493,00
LCD 108.400.3.30.SD	10 - 30	558x378x204	40	96842009	2812,00
LCD 108.400.3.59.SD	15,5 - 59	558x378x205	80	96842010	3283,00
LCD 108.400.3.72.SD	15,5 - 72	558x378x206	-	96842011	3634,00

Цены указаны на условиях "склад-Москва" с учетом НДС. Рекомендованные розничные цены.

Дренажные и канализационные насосы

29

Принадлежности для шкафов управления LC(D) 107, LC(D) 108, LC(D) 109



Группа продукта Z

Тип продукта	Исполнение	№ продукта	EUR
Пневмотрубка для измерительного колокола, длина 20 м	белая, l=20 м	для LC(D) 107 96431614	63,00
	красная, l=20 м	96431615	63,00
	черная, l=20 м	96431616	63,00
Монтажная стойка	для наружного монтажа шкафа управления LC(D) 107, 108 (прямой пуск), размеры 1420x320x234	96777655	463,00
Монтажная стойка	для наружного монтажа шкафа управления LC(D) 108 (пуск "звезда - треугольник")* (размеры 760x600x350), IP 56	96656228	729,00
Батарея аккумуляторов	для подачи независимого от сетевого питания звукового аварийного сигнала	для устройства LC A1 и для всех типов шкафов 96002520	58,00
Проблесковый маячок	для наружного монтажа, ударопрочный, желтого цвета, питание от 1 x 230 В, 50 Гц	для устройства LC A1 и для всех типов шкафов 91075516	166,00
Звуковой сигнал	для наружного монтажа, питание от 1 x 230 В, 50 Гц для монтажа внутри помещения, питание от 1 x 230 В, 50 Гц	для устройства LC A1 и для всех типов шкафов 62500021	231,00
		для устройства LC A1 и для всех типов шкафов 62500022	92,00
Счетчик мото-часов эксплуатации	монтируется в LC 107.400, LC 108.400, LC/LCD 109.400 монтируется в LC 107.230, LCD 107 / 108, LC/LCD 109.230	96002515	96,00
		96002514	91,00
Счетчик пусков	предназначен для регистрации коммутационных циклов одного насоса, монтируется в LC 107.400, LC 108.400, LC/LCD 109.400 предназначен для регистрации коммутационных циклов одного насоса, монтируется в LC 107.230, LCD 107 / 108, LC/LCD 109.230	96002517	131,00
		96002516	109,00
Совмещенный счетчик мото-часов и пусков	монтируется в LC 107.230 и LCD 107 / 108	96002518	198,00
Главный выключатель в отдельном корпусе, поставка без монтажа	для общей коммутационной мощности до 25 А для общей коммутационной мощности до 40 А для общей коммутационной мощности до 80 А	для всех типов шкафов 96002511	64,00
		для всех типов шкафов 96002512	93,00
		для всех типов шкафов 96002513	170,00
Комплект для подключения дополнительного модуля для передачи SMS сигнала аварии (включает в себя модем, батарею и антенну)		96805185	1304,00

Принадлежности для шкафов управления LC1 WS, LC2 WS, устройства аварийной сигнализации LC A1

Группа продукта Z

Тип продукта	Исполнение	№ продукта	EUR	
Реле уровня для устройства аварийной сигнализации LC A1	для монтажа в условиях дефицита свободного места, например, в небольших насосных установках, длина датчика 45 мм, длина кабеля 3 м. Монтируется вертикально, необходимое отверстие под монтаж диаметром 10 мм	91071288	70,00	
Поплавковый выключатель SAS для шкафа управления LC1 WS, LC2 WS, устройства аварийной сигнализации LC A1		3 м	00ID7801	22,00
		5 м	00ID7805	27,00
		10 м	00ID7809	40,00
		20 м	00ID7942	65,00
Грузик для фиксации поплавкового выключателя SAS	пластмасса с сердечником из латуни	00ID8950	5,00	

Цены указаны на условиях "склад-Москва" с учетом НДС.
Рекомендованные розничные цены.

Принадлежности для шкафов управления LC 108, LCD 108

Группа продукта Z

Тип продукта		№ продукта	EUR
Вспомогательный шкаф LC-Ех 4 для подключения насосов во взрывозащищенном исполнении, работает совместно с LC(D) 108. (подключается до 4-х попл.выключателей)		96056888	546,00
Комплект стандартных поплавковых выключателей, включая кронштейн для крепления	LS001	2 попл.выкл., 10 м 62500013	249,00
	LS001A	3 попл.выкл., 10 м 62500014	349,00
	LS002A	4 попл.выкл., 10 м 62500015	611,00
Комплект поплавковых выключателей во взрывозащищенном исполнении, включая кронштейн для крепления	MS1	2 попл.выкл., 10 м 62500016	271,00
	MS2	3 попл.выкл., 10 м 62500017	377,00
	MS3	4 попл.выкл., 10 м 62500018	568,00
Отдельный поплавок выключатель в стандартном исполнении	LS001	10 м 96003332	82,00
	LS002	20 м 96003695	109,00
Отдельный поплавок выключатель во взрывозащищенном исполнении	MS1	10 м 96003421	108,00
	MS1	20 м 96003536	118,00
Отдельный поплавок выключатель во взрывозащищенном исполнении, с маслостойким кабелем	SLC10X	10 м 96560445	250,00
	SLC20X	20 м 96572114	461,00
	SLC30X	30 м 96572116	673,00
Кронштейн для крепления 2 поплавковых выключателей		96003338	82,00

Цены указаны на условиях "склад-Москва" с учетом НДС. Рекомендованные розничные цены.



Шкафы управления LC(D) 110 для дренажных и канализационных насосов

Применяются при ограниченном пространстве для монтажа реле уровня. Контроль уровня с помощью погружных электродов (заказываются отдельно).

Шкаф для автоматической работы 1 или 2 насосов, с защитой электродвигателей, подачей аварийного сигнала и сигнала о затоплении, в пластмассовом корпусе с прозрачной крышкой.

Напряжение: 1 x 230 В или 3 x 400 В, 50 Гц, температура окружающей среды: -30 до +50°C. Для исполнения 3 x 400 В прямое подключение при пуске.

Электронная система управления, многопозиционный переключатель Н-О-А режимов работы, индикация рабочего /аварийного режимов. Внешние выходы сигналов аварии и затопления. Комплект для подключения дополнительного модуля для передачи SMS сигнала аварии (включает в себя модем, батарею и антенну).

Не использовать для насосов во взрывозащищенном исполнении!

Группа продукта Z

Тип продукта	Рабочий ток на 1 насос, А	Размер В x Д x Ш мм	Ном. ток главного выключателя, А	№ продукта	EUR
Шкаф для одного однофазного насоса KP, AP 12, 35, 50, AP 35 B, AP 50 B					
LC 110.230.1.5.	1,0 - 5,0	315 x 245 x 136	25	96842054	549,00
LC 110.230.1.12	3,2 - 12,0	315 x 245 x 136	25	96842056	566,00
LC 110.230.1.23	5,4 - 23,0	315 x 245 x 136	40	96842060	634,00
Шкаф для двух однофазных насосов KP, AP 12, 35, 50, AP 35 B, AP 50 B					
LCD 110.230.1.5	1,0 - 5,0	315 x 245 x 136	25	96842067	709,00
LCD 110.230.1.12	3,2 - 12,0	315 x 245 x 136	40	96842069	758,00
Шкаф для одного трехфазного насоса					
LC 110.400.3.5	1,0 - 5,0	315 x 245 x 136	25	96842061	606,00
LC 110.400.3.12	3,2 - 12,0	315 x 245 x 136	25	96842064	635,00
LC 110.400.3.23	5,4 - 23,0	315 x 245 x 136	40	96842066	680,00
Шкаф для двух трехфазных насосов					
LCD 110.400.3.5	1,0 - 5,0	315 x 245 x 136	25	96842080	751,00
LCD 110.400.3.12	3,2 - 12,0	315 x 245 x 136	40	96842087	833,00
LCD 110.400.3.23	5,4 - 23,0	315 x 245 x 136	80	96842094	923,00
Шкаф для одного однофазного насоса SEG					
LC 110.230.1.12.30/150	3,2 - 12,0	315 x 245 x 136	25	96842059	846,00
Шкаф для двух однофазных насосов SEG					
LCD 110.230.1.12.30/150	3,2 - 12,0	315 x 245 x 136	25	96842071	1 111,00
Шкаф для одного однофазного насоса DP, EF, SE1, SEV					
LC 110.230.1.12.30	3,2 - 12,0	315 x 245 x 136	25	96842057	628,00
Шкаф для двух однофазных насосов DP, EF, SE1, SEV					
LCD 110.230.1.12.30	3,2 - 12,0	315 x 245 x 136	25	96842070	951,00

Принадлежности для шкафов управления LC(D) 110

Тип продукта	Описание	№ продукта	EUR
Комплект из трех электродов VN13-10	С кабелем 10 м и держателем (без кронштейна для крепления)	96076189	148,00
Комплект из четырех электродов VN13-10	С кабелем 10 м и держателем (без кронштейна для крепления)	91713437	155,00
Комплект из 1 электрода VN13-10	С кабелем 10 м и держателем (без кронштейна для крепления)	96076289	108,00
Кронштейн для электрода		91713196	44,00

Цены указаны на условиях "склад-Москва" с учетом НДС.
Рекомендованные розничные цены.

Нестандартные шкафы управления

По заказу потребителя компания GRUNDFOS изготавливает нестандартные шкафы управления со следующими опциями:



- с аналоговым датчиком уровня;
- количество насосов - более двух;
- насосы с рабочим током электродвигателя более 72 А;
- двойной ввод электропитания, ручной или автоматический ввод резервного электропитания;
- мягкий пуск;
- частотный преобразователь на один и более насос;
- наружное исполнение с обогревом и теплоизоляцией;
- комплектация блоками Grundfos Modular Control (управление, защита и полный мониторинг работы насосов на дисплее шкафа управления и дистанционно с помощью персонального компьютера, выход во внешнюю систему диспетчеризации SCADA), с возможностью в дальнейшем добавления дополнительных блоков.

Необходимая конфигурация шкафа определяется заказчиком при заполнении бланка опросного листа. Стоимость - по запросу.

Принадлежности для нестандартных шкафов управления

Тип продукта		№ продукта	EUR
Датчик контроля состояния торцевых уплотнений WIO с кабелем L=10 м	Устанавливается в масляной камере насосов серии S типоразмеров 50, 54, 58.	96294840	461,00
		96295122	699,00
		96294841	835,00
с кабелем L=25 м			
с кабелем L=50 м			
Контрольный блок IO 111 для датчика WIO	Устанавливается в нестандартный шкаф управления	96575362	549,00
Аналоговый датчик уровня Sitrans с кронштейном для крепления	4..20 мА, допустимая глубина погружения 0..5 м, длина кабеля 10 м	96377410	410,00
Соединительная коробка для аналогового датчика уровня	Для удлинения кабеля, поликарбонат, исполнение IP 66. Не применяется для взрывозащищенного исполнения.	96377411	109,00
Аналоговый датчик уровня Sitrans с кронштейном для крепления. Для взрывозащищенного исполнения	4..20 мА, допустимая глубина погружения 0..5 м. Длина кабеля 10 м	91830222	по запросу
Разделитель питания Hart (FSK). Для взрывозащищенного исполнения.		91830220	по запросу

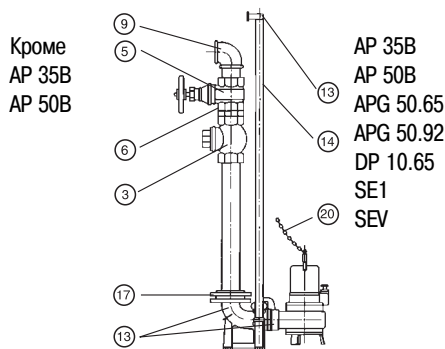
Рекомендуется заказ насосов S типоразмеров 50, 54, 58 с датчиком WIO, уже установленном на заводе. Стоимость насоса при этом - по запросу. Насосы SE Sensor поставляются в комплекте с датчиком WIO (установлен в насосе на заводе) и с блоком IO 111.

Дренажные и канализационные насосы

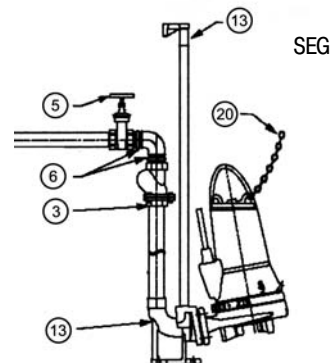
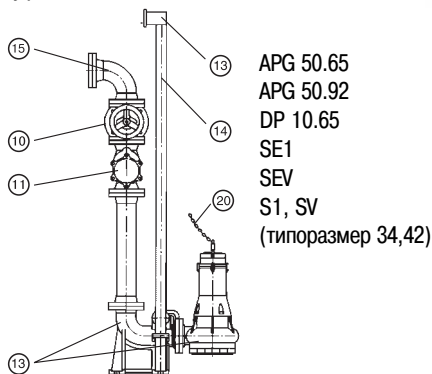
Цены указаны на условиях "склад-Москва" с учетом НДС. Рекомендованные розничные цены.

Принадлежности для монтажа насосов AP, DP, SE, SEG, APG, S (типоразмеры 34, 42)

Стационарная установка на автоматической трубной муфте



Кроме AP 35B, AP 50B



Комплектация с резьбовыми соединениями

Комплектация с фланцевыми соединениями

Группа продукта Z

Тип продукта	Типовой ряд насосов															№ продукта	EUR									
	SEG	AP 12.40	AP 35.40	AP 12.50	AP 50.50	2" AP 35B, AP 50B	DP 10.50	EF 30.50	APG 50.65	APG 50.92	DP 10.65	SE 1.50.65	SEV 65.65	SE 1.50.80	SEV 65.80			SE 1.80.80	SEV 80.80	SEV 100.100	SE 1.80.100	SEV 100.100	SE 1.100.100	SEV 100.150		
Размер напорного патрубка насоса	DN 40	1 1/2"		2"	2"	2"		DN 50			DN 65	DN 65	DN 65	DN 80	DN 80	DN 80	DN 80	DN 100	DN 100	DN 100	DN 100	DN 150				
9. Колено 90°, оцинков. сталь (внутр. резьба с 2-х сторон)	Rp 1 1/2"	●																						96489956	23,00	
	Rp 1 1/2" (нерж. сталь)	●																							91076759	30,00
	Rp 2"	●			●	●		○																	96001990	32,00
	Rp 2 1/2"										○	○	○												96001991	44,00
	Rp 3"												○	○	○	○									96001992	61,00
10. Фланцевая клиновая задвижка. Чугун с эпоксидным покрытием	DN 50							●																	96489975	164,00
	DN 65									●	●	●													96002010	224,00
	DN 80												●	●	●										96002011	224,00
	DN 100																	●	●	●					96002012	264,00
	DN 150																				●				96003427	435,00
11. Шаровой обратный клапан. Чугун с эпоксидным покрытием	DN 200																				○				96003840	751,00
	DN 50							●																	96116551	233,00
	DN 65									●	●	●													96002008	247,00
	DN 80												●	●	●										96002009	296,00
	DN 100													●	●	●									96002085	407,00
11. Обратный клапан пластинчатый с возможностью продувки	DN 150																				●				96003423	1008,00
	DN 200																				○				96003839	1405,00
	DN 50							●																	91075542	150,00
	DN 65									●	●	●													91075543	185,00
	DN 80												●	●	●										96003826	232,00
11. Обратный клапан створчатый со свободным концом для крепления грузика. Чугун с эпоксидным покрытием	DN 100																	●	●	●					96003827	300,00
	DN 65									●	●	●													96116510	506,00
	DN 80												●	●	●										96116511	567,00
	DN 100																	●	●	●					96116512	681,00
	DN 150																				●				96116514	1107,00
12. Грузик для створчатого обратного клапана. Сталь с эпоксидным покрытием	DN 200																				○				96116515	1759,00
	DN 65 и DN 80							●	●	●	●	●	●	●	●										96116533	96,00
	DN 100																	●	●	●					96116534	96,00
	DN 150																				●				96116535	133,00
	DN 200																				○				96116536	133,00

● – рекомендуемый вариант R - внешняя резьба
○ – возможно использование Rp - внутренняя резьба

Дренажные и канализационные насосы

Цены указаны на условиях "склад-Москва" с учетом НДС. Рекомендованные розничные цены.

Принадлежности для монтажа насосов AP, DP, SE, SEG, APG, S (типоразмеры 34, 42)

Группа продукта Z

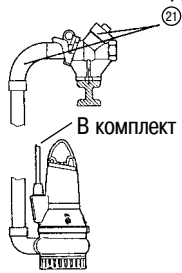
Тип продукта	Типовой ряд насосов														№ продукта	EUR												
	SEG	AP 12.40	AP 35.40	AP 12.50	AP 50.50	2" AP 35B, AP 50B	DP 10.50	EF 30.50	APG 50.65	APG 50.92	DP 10.65	SE 1.50.65	SEV 65.65	SE 1.50.80			SEV 65.80	SE 1.80.80	SEV 80.80	SEV.100.100	SE 1.80.100	SE 1.100.100	SE 1.100.150					
Размер напорного патрубков насоса	DN 40	1 1/2"	2"	2"	2"	2"	DN 50	DN 65	DN 65	DN 65	DN 80	DN 80	DN 80	DN 80	DN 100	DN 100	DN 100	DN 100	DN 100	DN 150								
13. Система автоматической трубой муфты, включая болты, гайки, прокладку, колено-основание, верхнее крепление направляющих	Размеры фланцев	Ø направл. трубы																										
	Rp 1 1/2"	1"	●																				96076063	114,00				
	Rp 2"	1 1/2"		●																				96000178	202,00			
	DN 50/DN 50	1 1/2"					●																	96005353	302,00			
	DN 65/DN 65	1 1/2"						●	●	●														96090992	228,00			
	DN 80/DN 80	1 1/2"									●	●	●	●	●										96090993	263,00		
	DN 80/DN 65	1 1/2"									○	○													96102238	256,00		
	DN 100/DN 100	2"														●	●	●	●							96090994	473,00	
	DN 100/DN 80	2"										○	○	○	○											96102240	502,00	
	DN 150/DN 150	2"																			●						96090995	767,00
DN 150/DN 100	2"																									96102241	848,00	
DN 80/DN 80	1 1/2"														○	○	○									96090993	263,00	
13. Система автоматической трубой муфты, включая болты, гайки, прокладку, колено-основание, верхнее крепление направляющих	DN 100/DN 100	2"	Для насосов S1, SV типоразмеров 34, 42. Применение см. раздел "Канализационные насосы S"																			96090994	473,00					
	DN 100/DN 80	2"																						96102240	502,00			
14. Направляющие трубы, 2 шт. комплект, оцинкованная сталь	1/2" 3 м					●																				91070760	37,00	
	1/2" 6 м					●																					91070763	72,00
	1" 3 м		●																								91070761	61,00
	1" 6 м		●																								91070764	122,00
	1 1/2" 3 м (для авт. муфты DN 50/DN 50, DN 65/DN 65, DN 80/DN 65, DN 80/DN 80)										●	●	●	●	●	●	●	●									91070762	91,00
	1 1/2" 6 м (для авт. муфты DN 50/DN 50, DN 65/DN 65, DN 80/DN 65, DN 80/DN 80)										●	●	●	●	●	●	●	●									91070765	156,00
	2" 3 м (для авт. муфты DN 100/DN 80, DN 100/DN 100, DN 150/DN 100, DN 150)															○	○	○	○	●	●	●	●				91071175	110,00
	2" 6 м (для авт. муфты DN 100/DN 80, DN 100/DN 100, DN 150/DN 100, DN 150/DN 150)															○	○	○	○	●	●	●	●				91071176	222,00
14. Направляющие трубы, 2 шт. комплект, нержавеющая сталь	1" 3 м		●																								91072421	344,00
	1" 6 м		●																								91072422	578,00
	1 1/2" 3 м (для авт. муфты DN 50/DN 50, DN 65/DN 65, DN 80/DN 65, DN 80/DN 80)											●	●	●	●	●	●	●									91072423	630,00
	1 1/2" 6 м (для авт. муфты DN 50/DN 50, DN 65/DN 65, DN 80/DN 65, DN 80/DN 80)											●	●	●	●	●	●	●									91072424	786,00
	2" 3 м (для авт. муфты DN 100/DN 80, DN 100/DN 100, DN 150/DN 100, DN 150/DN 150)															○	○	○	○	●	●	●	●				91072425	511,00
	2" 6 м (для авт. муфты DN 100/DN 80, DN 100, DN 150/DN 100, DN 150)															○	○	○	○	●	●	●	●				91072426	937,00
	15. Коллектор фланцевый	3 x DN 65																										96003619
DN 65/65/80																											96003620	375,00
3 x DN 80																											91069839	578,00
DN 80/80/100																											96003622	452,00
3 x DN 100																											91069841	1089,00
16. Колено фланцевое 90°, PN 10. Чугун с лакокрасочным покрытием	DN 50																										96489957	288,00
	DN 65																										96003616	168,00
	DN 80																										96003617	159,00
	DN 100																										96003618	173,00
	DN 150																										96003715	275,00
16. Колено фланцевое 90°, PN 10. Нерж. сталь	DN 80																										91069845	296,00
	DN 100																										91069846	426,00

- – рекомендуемый вариант
- – возможно использование
- R - внешняя резьба
- Rp - внутренняя резьба

Цены указаны на условиях "склад-Москва" с учетом НДС.
Рекомендованные розничные цены.

Принадлежности для монтажа насосов AP, DP, SE, SEG, APG, S (типоразмеры 34, 42)

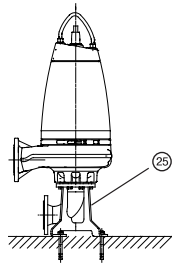
Стационарная установка на верхней автоматической трубной муфте



SEG
DP 10.50
EF 30.50

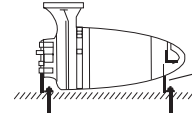
В комплект поставки не входит

Сухая вертикальная установка



SE 1.50.65 (2,2-4,0 кВт)
SEV 65.65 (2,2-4,0 кВт)
SE 1.50.80
SE 1.80.80
SE 1.80.100
SE 1.100.100
SEV 80.80
SEV 100.100
S 1, SV (типоразмер 34,42)

Сухая горизонтальная установка



SE 1.50.65 (2,2-4,0 кВт)
SEV 65.65 (2,2-4,0 кВт)
SE 1.50.80
SE 1.80.80
SE 1.80.100
SE 1.100.100
SEV 80.80
SEV 100.100
S 1, SV (типоразмер 34,42)

Группа продукта Z

Тип продукта	Размер напорного патрубков насоса	Типовой ряд насосов														№ продукта	EUR								
		SEG DN 40	AP 12.40 1 1/2"	AP 35.40 2"	AP 12.50 2"	AP 50.50 2"	AP 35B, AP 50B 2"	DP 10.50 2"	EF 30.50 DN 50	APG 50.65 DN 65	APG 50.92 DN 65	DP 10.65 DN 65	SE 1.50.65 DN 65	SEV 65.65 DN 80	SE 1.50.80 DN 80			SEV 65.80 DN 80	SE 1.80.80 DN 80	SEV 80.80 DN 100	SE 1.100.100 DN 100	SEV 100.100 DN 100	SE 1.80.100 DN 150	SEV 100.150 DN 150	
17. Резьбовой фланец, оцинков. сталь (для перехода с фланцевого соединения на резьбовое)	DN 40, Rp 1 1/2"	●																						96489959	26,00
	DN 40, Rp 1 1/2" (нерж. сталь)	●																						00ID7618	173,00
	DN 50, Rp 2"	●						○																96004451	29,00
	DN 65, Rp 2 1/2"										●	●	●											96001996	44,00
	DN 80, Rp 3"													○	○	○	○							96003054	44,00
	DN 100, Rp 4"																	○	○	○				96003336	44,00
18. Монтажный комплект (болты, гайки из оцинкованной стали, 1 прокладка)	4 шт. M 16 x 65 мм, DN 40	●																						96489970	38,00
	4 шт. M 16 x 65 мм, DN 50	●						●																96004452	37,00
	4 шт. M 16 x 65 мм, DN 65									●	●	●												96001998	14,00
	8 шт. M 16 x 65 мм, DN 80										●	●	●	●	●	●								96001999	38,00
	8 шт. M 16 x 65 мм, DN 100													○	○	○	○	●	●	●				96003823	40,00
	8 шт. M 20 x 75 мм, DN 150																	○	○	○	●	●		96003605	95,00
19. Прокладка	8 шт. M 20 x 80 мм, DN 200																							96003837	20,00
	DN 65												●	●										96002000	11,00
	DN 80													●	●	●								96002001	4,00
	DN 100														○	○	○	●	●	●				00ID2590	7,00
	DN 150																				●	●		96003606	7,00
	DN 200																					○		96003838	14,00
20. Трос из нерж. стали *	за 1 метр		●	●																				00ID8957	1,65
	20. Зажимы на проушину		●	●																				00ID8960	1,65
20. Подъёмная цепь со скобой. Оцинкованная сталь	2 шт. на проушину																							96497464	163,00
	10 м Ø 8 мм									●	●	●	●	●	●	●	●	●	●	●	●	●	●	96497465	106,00
	6 м Ø 8 мм									●	●	●	●	●	●	●	●	●	●	●	●	●	●	96497466	95,00
20. Подъёмная цепь со скобой. Нерж. сталь. Ø 4 мм до 210 кг, Ø 6 мм до 470 кг	3 м Ø 8 мм									●	●	●	●	●	●	●	●	●	●	●	●	●	●	91071763	41,00
	6 м Ø 4 мм	●			●	●	●	●	●	●	●	●	●	●	●	●								91071764	66,00
21. Надводная автоматическая трубная муфта	1 1/2"	●																						96076089	214,00
	2"						●																	96004442	151,00
22. Защитный чехол кабеля (от мех. повреждений)	5 м x 1"	●	●	●	●	●	●	●	●	●	●	●	●	●	●	●	●	●	●	●	●	●	●	96002084	158,00
23. Опоры для переносного исполнения SEG (нерж. сталь)		●																						96076196	48,00
24. Переходник для монтажа насоса SEG на авт. трубной муфте от насоса APG (до APG 50.31 вкл.)	Применяется при поставке SEG взамен ранее установленного APG	●																						96578891	268,00

● – рекомендуемый вариант R - внешняя резьба
○ – возможно использование Rp - внутренняя резьба
* - длина троса в заказе должна быть кратна 50 м.

Цены указаны на условиях "склад-Москва" с учетом НДС. Рекомендованные розничные цены.

Дренажные и канализационные насосы

29

Принадлежности для монтажа насосов AP, DP, SE, SEG, APG, S (типоразмеры 34, 42)

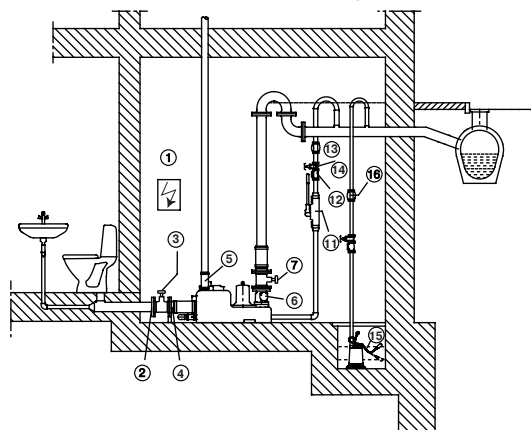
Группа продукта Z

Тип продукта	Размер напорного патрубков насоса	Типовой ряд насосов														№ продукта	EUR								
		SEG	AP 12.40	AP 35.40	AP 12.50	AP 50.50	AP 35B, AP 50B	DP 10.50	EF 30.50	APG 50.65	APG 50.92	DP 10.65	SE 1.50.65	SEV 65.65	SE 1.50.80			SEV 65.80	SE 1.80.80	SEV 80.80	SEV 100.100	SE 1.80.100	SE 1.100.100	SE 1.100.150	
25. Основание с коленом 90° для вертикального "сухого" монтажа, оцинкованная сталь	DN 65											●	●											96102257	406,00
	DN 80												●	●										96102258	539,00
	DN 100/DN 80												●	●										96567174	557,00
	DN 100*																●	●						96102259	694,00
	DN 150/DN 100*																●	●						96567175	730,00
	DN 150																				●	●		96102260	886,00
	DN 200/DN 150																					●	●	96567176	1078,00
	DN 65; 2,2 - 3 кВт, 2-х полюсный												●	●										96102261	186,00
*Также применяются для всех типов насосов S 1, SV типоразмеров 34, 42																									
26. Опоры для горизонтального "сухого" монтажа, оцинкованная сталь	DN 65; 4 кВт, 2-х полюсный												●	●										96102262	188,00
	DN 80; 2,2 - 3 кВт, 2-х полюсный													●	●									96101912	190,00
	DN 80; 1,1 - 2,2 кВт, 4-х полюсный																●	●						96101912	190,00
	DN 80; 4 - 7,5 кВт, 2-х полюсный													●	●									96102200	191,00
	DN 80; 4 кВт, 4-х полюсный																	●	●					96102200	191,00
	DN 80; 9,2 - 11 кВт, 2-х полюсный																		●	●				96102386	202,00
	DN 100; 1,5 - 2,2 кВт, 4-х полюсный																				●	●		96102201	204,00
	DN 100; 3 - 5,5 кВт, 4-х полюсный																					●	●	96101917	205,00
	DN 100; 7,5 кВт, 4-х полюсный																					●	●	96102202	212,00
	DN 150; 4 - 5,5 кВт, 4-х полюсный																						●	●	96102263
DN 150; 7,5 кВт, 4-х полюсный																						●	●	96102250	339,00
DN 100	Для всех типов насосов S1, SV типоразмеров 34, 42																				96255509	276,00			
Гибкая муфта с двумя хомутами	DN 40, внутр. 48 мм		●																					91071646	12,00
	DN 50, внутр. 60 мм			●																				91071647	15,00
Переходник для автоматической трубной муфты UV35579 (DN80)	Для монтажа насосов S1, SV типоразмеров 34, 42 взамен аналогичных насосов типоразмеров 34, 42 прежнего поколения, которые были установлены на автоматической трубной муфте.																				96572290	370,00			
Переходник для автоматической трубной муфты UV35586 (DN100)																					96572291	233,00			

- – рекомендуемый вариант
- – возможно использование

- R - внешняя резьба
- Rp - внутренняя резьба

Принадлежности для канализационных установок Multilift MLS/ MD, MLD



Группа продукта Z

Тип продукта	Размеры	Описание	№ продукта	EUR
● 1 Шкаф управления		LC 109, LCD 109, LCD 110		
Принадлежности к шкафу LC 109, LCD 109 - см. раздел "Принадлежности для шкафов управления LC(D) 107, LC(D) 108, LC(D) 109, LC(D) 110"				
Со стороны подводящего трубопровода (на входе в бак)				
● 2 Фланцевая муфта	DN 100/ Ø110	С раструбом, без монтажного комплекта	91071862	66,00
● 3 Задвижка	PN 10/ DN 100	Без монтажного комплекта. монтажная длина l = 190 мм	96002012	264,00
● 4 Патрубок с фланцем	DN 100/ Ø110	Без монтажного комплекта, с двумя хомутами, монтажная длина l = 200 мм	96002014	140,00
● 5 Гибкая муфта	DN 100 (внутр. диаметр 110 мм)	С двумя хомутами, для горизонтального и для вертикального подводящих трубопроводов		
Со стороны напорной линии				
● 6 Гибкая муфта	DN 70	С двумя хомутами, для вентиляционной трубы		
● 7 Обратный клапан (тарельчатый)	DN 80	Смонтирован на напорном фланце		
○ Шаровый обратный клапан	PN10/ DN 80	Без монтажного комплекта. Использовать при высоте напорной трубы более 6 м (во избежание гидравлического удара) Монтажная длина l = 180 мм	96002009	296,00
● 8 Клиновья задвижка	PN 10/ DN 80	Без монтажного комплекта Монтажная длина l = 180 мм	96002011	224,00
● 9 Патрубок с фланцем	PN 10/ DN 80/ Ø110	Для напорной линии, с гибким переходником, 2 хомутами (без монтажного комплекта)		
● 10 Коллектор	PN 10/ DN 80/ DN 80	Без монтажного комплекта		
● 11 Гибкая муфта	DN 100 (внутр. диаметр 110 мм)	С двумя хомутами		
● 12 Ручной мембранный насос	Rp 1 1/2" (с двух сторон)		96003721	215,00
● 13 Обратный клапан	Rp 1 1/2" (с двух сторон)	Для ручного мембранного насоса, из пластика	96005309	50,00
● 14 Заслонка	Rp 1 1/2" (с двух сторон)	Для ручного мембранного насоса, из пластика	96023846	48,00
● 15 Гибкая муфта	DN 40 (Ø16 x 5 мм)	Для ручного мембранного насоса, с 2 хомутами	91071646	12,00
● 16 Дренажный насос		На случай затопления помещения Рекомендуемый тип насоса - Unilift KP...A1, Unilift CC...A1		
Другие опции				
○ Монтажный комплект (для фланцевых соединений)	DN 80/ 8 шт. 16 x 65 DN 100/ 8 шт. 16 x 65	Состоит из болтов и гаек из оцинкованной стали, уплотнительной прокладки	96001999 96003823	38,00 40,00
○ Гибкие переходники	DN 50 (Ø53, длина 150 мм) DN 100 (Ø110, длина 75 мм) DN 150	Для вертикальных подводящих патрубков	96472943 96075422 96003815	69,00 100,00 183,00

● - входит в комплект поставки

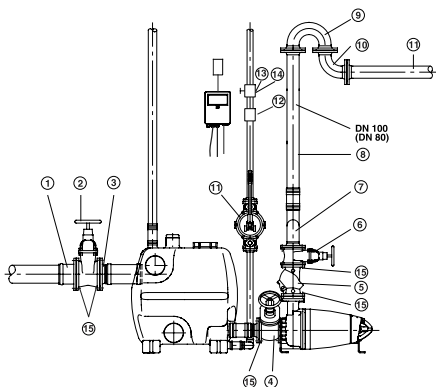
○ - принадлежность

Цены указаны на условиях "склад-Москва" с учетом НДС.

Рекомендованные розничные цены.

Дренажные и канализационные насосы

Принадлежности для канализационных установок Multilift M1/MDV



Группа продукта Z

Тип продукта	Размеры	Описание	Тип установки			№ продукта	EUR
			MDV.65.80	MD1.80.80	MD1.80.100		

Принадлежности к шкафу LC 110, LCD 110 - см. раздел "Принадлежности для шкафов управления LC(D) 107, LC(D) 108, LC(D) 109, LC(D) 110"

Со стороны подводящего трубопровода (на входе в бак)

① Фланцевая муфта	DN 150 / Ø160	ПВХ. С раструбом, без монтажного комплекта	●	●	●	96003701	249,00
② Клиновая задвижка	PN 10/ DN 150	Чугун с эпоксидным покрытием, без монтажного комплекта	●	●	●	96003427	435,00
③ Патрубок с фланцем	PN 10/ DN 150/ Ø150	Сталь. Включает гибкий соединительный элемент, болты, гайки, прокладку	●	●	●	96003702	110,00

Примечание. Гибкая муфта DN 100 входит в комплект поставки

Между приемным баком и входным патрубком насоса (для Multilift MD 1, MDV)

④ Клиновая задвижка	DN 100	Чугун с эпоксидным покрытием, без монтажного комплекта	●	●	●	96002012	264,00
	DN 80		●			96002011	224,00

Примечание. Фланцевые патрубки и гибкие муфты входят в комплект поставки.

Со стороны напорной линии:

⑤ Шаровый обратный клапан	PN 10/ DN 80	Чугун с эпоксидным покрытием, без монтажного комплекта	●	●		96002009	296,00
	PN 10/ DN 100				●	96002085	407,00
⑥ Клиновая задвижка	PN 10/ DN 80	Чугун с эпоксидным покрытием, без монтажного комплекта	●	●		96002011	224,00
	PN 10/ DN100				●	96002012	264,00
⑦ Коллектор	PN 10/ DN 80/ Ø80	Стальной, для 2 насосов, включая гибкую муфту и хомуты	●	●		96003704	407,00
	PN 10 / DN 80/ Ø100		●	●		96003705	443,00
	PN 10/ DN 100 / Ø100				●	96003706	600,00
⑧ Напорный трубопровод	PN 10/ DN 80/ Ø80	Стальной, с фланцем PN 10, длина = 1 м	●	●		96003708	131,00
	PN 10/ DN 100 / Ø100		●	●		96003709	154,00
	PN 10/ DN 80 / Ø 80	Стальной, с фланцем PN 10, длина = 2 м	●	●		96003824	182,00
	PN 10/ DN 100/ Ø100				●	96003825	213,00
⑨ Колено 180°	PN 10/ DN 80	Стальное, с 2 фланцами	●	●		96003712	247,00
	PN 10/ DN 100				●	96003713	248,00
⑩ Колено 90°	PN 10/ DN 80	Стальное, с 2 фланцами	●	●		96003617	159,00
	PN 10/ DN 100				●	96003618	173,00

Цены указаны на условиях "склад-Москва" с учетом НДС.
Рекомендованные розничные цены.

Принадлежности для установок Multilift M1/MDV

Группа продукта Z

Тип продукта	Описание	Размеры	Тип установки			№ продукта	EUR
			MDV.65.80	MD1.80.80	MD1.80.100		
Другие опции							
⑪ Ручной мембранный насос	Rp 1 1/2" (с двух сторон)		●	●	●	96003721	215,00
⑫ Обратный клапан	DN 40	Для ручного мембранного насоса, из пластика	●	●	●	96005309	50,00
⑬ Заслонка	DN 40	Для ручного мембранного насоса, из пластика	●	●	●	96023846	48,00
⑭ Гибкая муфта	DN 50	Для ручного мембранного насоса, с 2 хомутами	●	●	●	96472943	69,00
⑮ Монтажный комплект (для фланцевых соединений)	DN 80/ 8 шт. 16 x 65	Состоит из болтов и гаек из оцинкованной стали, уплотнительной прокладки	●	●		96001999	38,00
	DN 100/ 8шт. 16 x 65			●		96003823	40,00
	DN 150/ 8 шт. 20 x 75		●	●	●	96003605	95,00
Дополнительные гибкие переходники	DN 50	Без хомутов. Для всех имеющихся в резервуаре подводящих патрубков гибкие переходники с хомутами входят в комплект поставки.	●	●	●	96472943	69,00
	DN 100			●		96075422	100,00
	DN 150		●	●	●	96003815	183,00
Хомут для дополнительного гибкого переходника	∅53	Оцинкованная сталь. Для одного гибкого переходника требуется два хомута	●	●	●	96055092	20,00
	∅110			●		96075425	4,00
	∅160		●	●	●	96473061	6,00
Дополнительный бак		400 л, включая 2 гибких соединительных элемента, хомуты и анкерные болты	●	●	●	96003718	1383,00
⑮ Дренажный насос		На случай затопления помещения. Рекомендуемый тип насоса - Unilift KP...A1, Unilift CC...A1	●	●	●		

Цены указаны на условиях "склад-Москва" с учетом НДС.
Рекомендованные розничные цены.

Расширительные мембранные баки модели GT-HR для систем отопления

Группа продукта Z

Тип продукта	Присоединительный размер	Макс. давление, бар	Макс. температура, °C	№ продукта	EUR
Tank GT-HR-8 V	R 3/4"	3	99	96573376	28,00
Tank GT-HR-12 V	R 3/4"	3	99	96573377	31,00
Tank GT-HR-18 V	R 3/4"	3	99	96573378	33,00
Tank GT-HR-25 V	R 3/4"	3	99	96573390	39,00
Tank GT-HR-35 V	R 3/4"	3	99	96573393	50,00
Tank GT-HR-50 V	R 3/4"	6	99	96573395	75,00
Tank GT-HR-80 V	R 3/4"	6	99	96573396	118,00
Tank GT-HR-100 V	R 1"	6	99	96573397	144,00
Tank GT-HR-140 V	R 1"	6	99	96573398	187,00
Tank GT-HR-200 V	R 1"	6	99	96573399	275,00
Tank GT-HR-250 V	R 1"	6	99	96573400	332,00
Tank GT-HR-300 V	R 1"	6	99	96573401	355,00
Tank GT-HR-400 V	R 1"	6	99	96573403	482,00
Tank GT-HR-500 V	R 1"	6	99	96573404	593,00
Tank GT-HR-600 V	R 1"	6	99	96573405	730,00
Tank GT-HR-800 V	R 1"	6	99	96573407	1041,00
Tank GT-HR-1000 V	R 1"	6	99	96573408	1294,00

Мембранные напорные баки DT5

Группа продукта Z

Тип продукта	Присоединительный размер, DN	Полезная емкость л [макс.]	Макс. температура, °C	PN 10		PN 16	
				№ продукта	EUR	№ продукта	EUR
DT5 80	50	60	70	91078461	975,00	91078460	1420,00
DT5 100	50	75	70	91078463	1304,00	91078462	1659,00
DT5 200	50	150	70	91078465	1304,00	91078464	1903,00
DT5 300	50	225	70	91078467	1946,00	91078466	2303,00
DT5 400	50	300	70	91078469	2186,00	91078468	2562,00
DT5 500	50	375	70	91078471	2235,00	91078470	2748,00
DT5 600	80	450	70	91078473	2284,00	91078472	2934,00
DT5 800	80	600	70	91078475	2556,00	91078474	3081,00
DT5 1000/740	80	750	70	91078477	3500,00	91078476	5385,00
DT5 1000	100	900	70	91078479	3914,00	91078478	6005,00
DT5 1500	100	1350	70	91078481	4676,00	91078480	9000,00
DT5 2000	100	1800	70	91078483	6991,00	91078482	11267,00
DT5 3000	100	2700	70	91078485	10437,00	91078484	13974,00

Прайс-лист на ввод в эксплуатацию оборудования GRUNDFOS

Ввод в эксплуатацию включает в себя: проверку оборудования, правильности подключения электропитания и гидравлических коммуникаций, настройку, запуск и проверку параметров работы. Перед вводом в эксплуатацию оборудования Grundfos электрические и гидравлические коммуникации должны быть смонтированы и подключены, система промыта, заполнена жидкостью, опрессована и подготовлена к вводу в эксплуатацию силами заказчика. По завершении работ оформляется двухсторонний Акт ввода в эксплуатацию установленной формы.

Тип продукта	Мощность двигателя P ₂ , кВт	Стоимость ввода в эксплуатацию, EUR
Циркуляционные насосы UPS		70
Циркуляционные насосы UPE серии 2000, MAGNA		115
Насосы одинарные со стандартным электродвигателем	0,37...1,1	105
	1,5...11	130
	15...30	175
	37...45	210
Насосы сдвоенные. Насосы со встроенным частотным преобразователем	0,37...1,1	140
	1,5...11	175
	15...30	230
Скважинные насосы, включая шкафы управления	0,37...1,1	130
	1,5...11	175
	13...30	210
Установки повышения давления Hydro MPC, Hydro Multi-E (Указана мощность одного из насосов, входящих в состав установки)	0,37...1,1	345
	1,5...11	460
	15...30	575
Установки водоснабжения HYDROMONO, HYDROSOLO, HydroPack, HydroDome	0,75...1,1	140
	1,5...11	175
	15...30	230
Дренажные и канализационные насосы	0,6...1,1	105
	1,5...12,5	130
	13...29	185
Консольные насосы NK	0,37...1,1	175
	1,5...11	230
	15...37	405
	45...160	635
	200...315	920

Примечания:

1. На ввод в эксплуатацию нескольких единиц оборудования предоставляется скидка.
2. На оборудование, не указанное в таблице, цена ввода в эксплуатацию предоставляется по запросу.
3. Цена ввода в эксплуатацию не включает транспортные и командировочные расходы специалистов.
4. Дополнительные расходы оплачиваются по согласованной цене.
5. Ввод в эксплуатацию выполняется Сервисным центром Grundfos.

Цены указаны на условиях "склад-Москва" с учетом НДС.
Рекомендованные розничные цены.

Грундфос в России

ООО "Грундфос" является дочерним предприятием концерна Грундфос в Российской Федерации и полномочным представителем интересов концерна на всей территории России и Белоруссии.

Все права на распространение продукции, проведение маркетинговой политики, использование товарного знака и торговых марок GRUNDFOS на территории Российской Федерации принадлежат ООО "Грундфос".

Центральный офис ООО "Грундфос" расположен по адресу: 109544 Москва ул. Школьная, 39.

Координаты региональных офисов ООО "Грундфос" см. на второй странице обложки.

Продажа

Продажа продукции Грундфос производится через официальных дилеров.

Список региональных дилеров и их координаты можно получить в ближайшем офисе ООО "Грундфос" или на интернет-сайте www.grundfos.ru.

Качество

Вся продукция Грундфос изготавливается по наивысшим мировым стандартам качества ISO 9001 и экологии ISO 14001, что подтверждается международными сертификатами.

Поставляемая продукция Грундфос сертифицирована на соответствие действующим на территории РФ государственным стандартам и санитарным нормам, предъявляемым к данным видам оборудования.

Технические параметры

Полные технические характеристики поставляемой продукции находятся в программе WinCaps на CD или на сайте www.grundfos.ru, а также в специальных каталогах и CD "Документация", которые можно получить в ближайшем офисе ООО "Грундфос".

В связи с постоянной работой по улучшению качества и повышению экономичности продукции Грундфос возможны отдельные технические изменения.

Номинальные параметры каждого конкретного изделия указываются на заводском шильдике непосредственно на продукте либо на заводской упаковке.

Упаковка

Оборудование поставляется в оригинальной упаковке завод-изготовителей Грундфос, соответствующей техническим

требованиям и обеспечивающей сохранность оборудования при его хранении и транспортировке.

Особые требования к условиям хранения и транспортировки, а также необходимые правила обращения с продукцией Грундфос указаны в "Руководстве по монтажу и эксплуатации", прилагаваемом к каждому продукту.

Цены

Цены, указанные в настоящем Прайс-листе, являются рекомендованными для розничной продажи конечным потребителям.

Цены указаны в ЕВРО и включают в себя все налоги, сборы и пошлины.

Цены не включают в себя расходы по пуску в эксплуатацию и прочие дополнительные услуги.

Цены на продукты, не вошедшие в настоящий Прайс-лист, а также цены на специальные модификации продукции по желанию заказчика предоставляются по запросу.

Сервис

Сервисное обслуживание (ввод в эксплуатацию, гарантийный и послегарантийный сервис) продукции Грундфос осуществляется силами Сервисных центров Грундфос, список которых указан в Гарантийном талоне Грундфос и на сайте www.grundfos.ru.

Для квалифицированного ввода в эксплуатацию промышленного оборудования рекомендуется обращаться в Сервисные центры Грундфос. Прайс-лист на ввод в эксплуатацию оборудования Грундфос опубликован в разделе 30 настоящего издания.

Гарантийные обязательства

Гарантийное обслуживание осуществляется силами Сервисных центров Грундфос, при наличии заполненного гарантийного талона Грундфос.

Срок действия гарантийных обязательств на продукцию Грундфос составляет 24 месяца (для насосов ALPHA2 и MAGNA – 36 месяцев) со дня продажи оборудования потребителю.

При вводе оборудования в эксплуатацию Сервисным центром Грундфос (дополнительная платная услуга с оформлением Акта ввода в эксплуатацию) гарантийные обязательства действуют со дня ввода в эксплуатацию.

Условия предоставления гарантии подробно описаны в Гарантийном талоне Грундфос (он же Паспорт изделия).

Цены указаны на условиях "склад-Москва" с учетом НДС.
Рекомендованные розничные цены.

Для заметок

Цены указаны на условиях "склад-Москва" с учетом НДС.
Рекомендованные розничные цены.